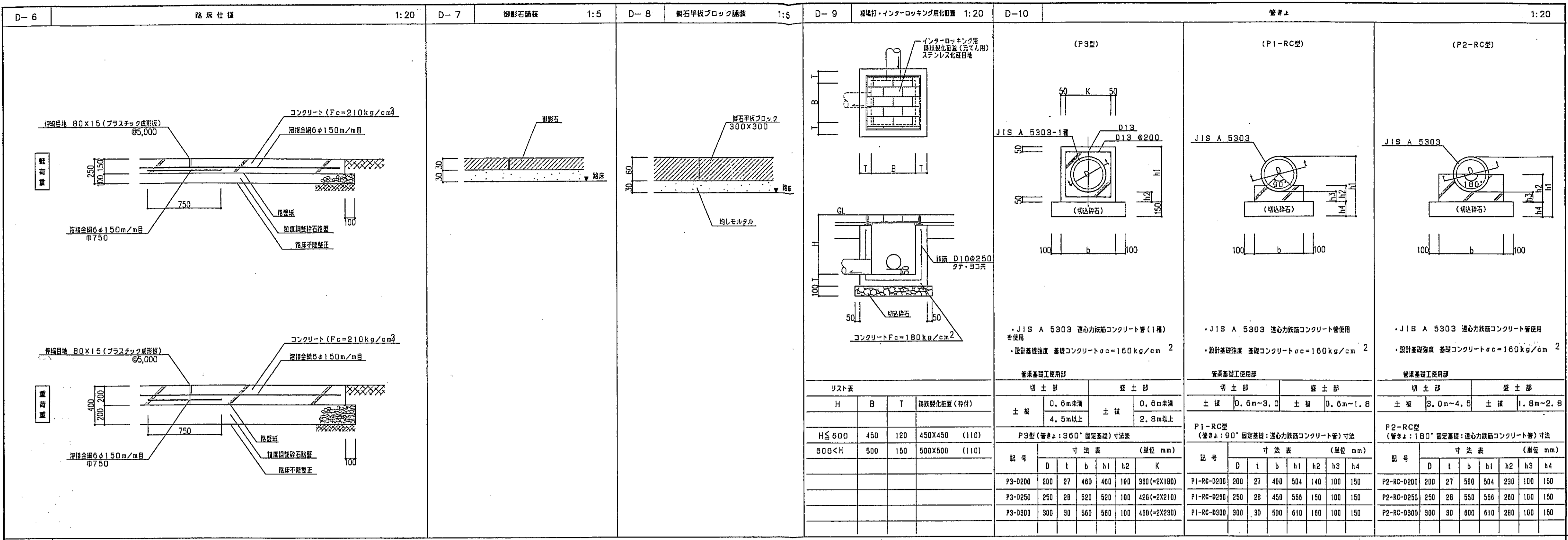
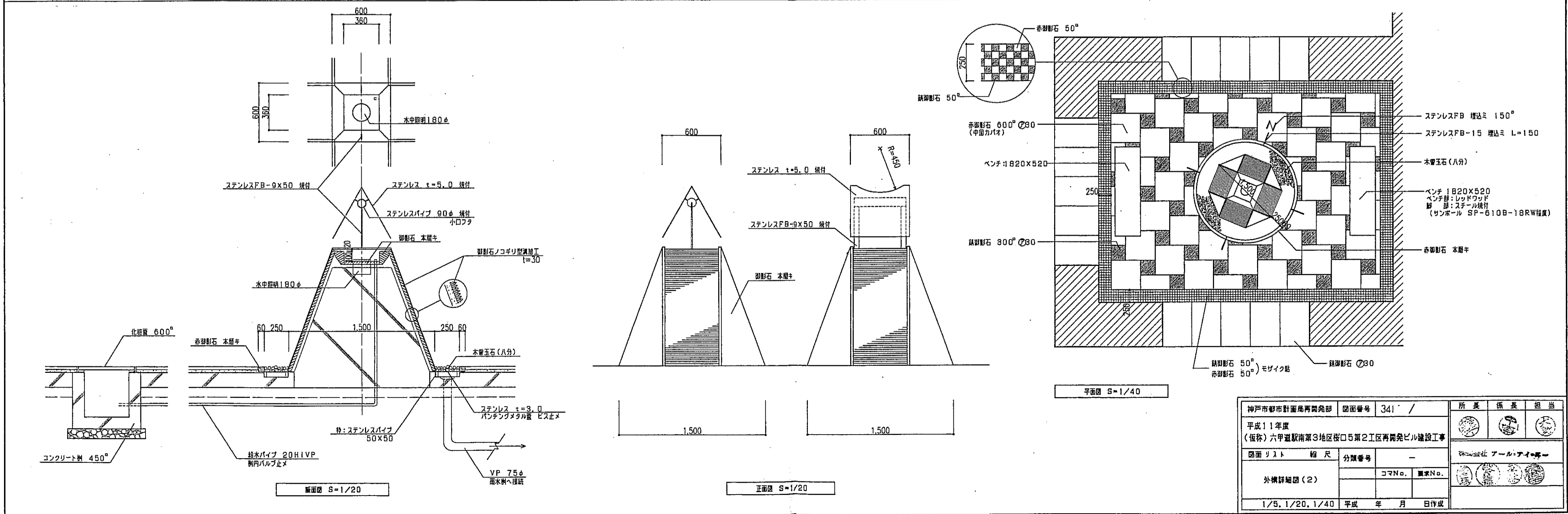


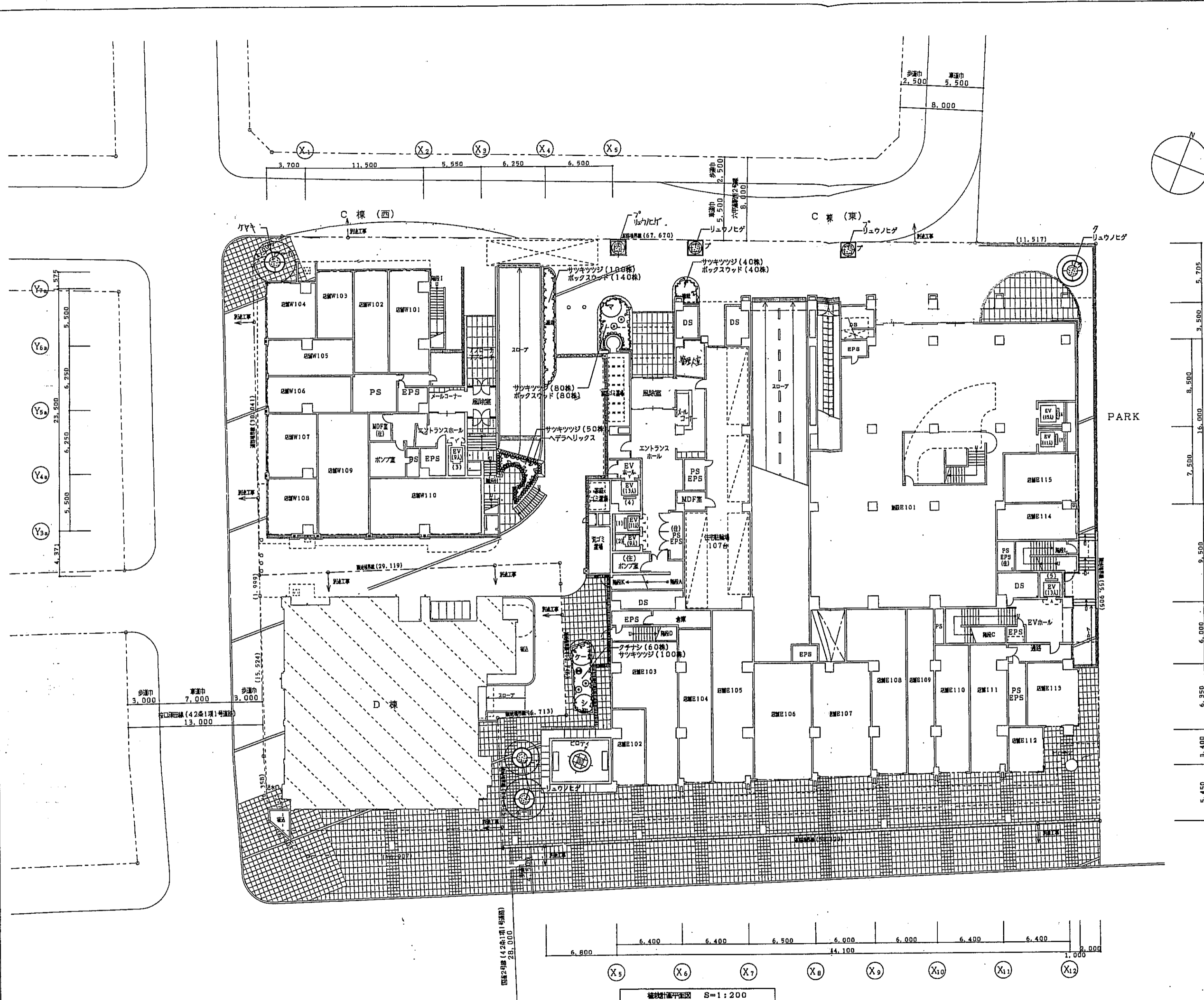
神戸市都市計画局再開発部	図面番号	340 /	所長	係長	担当
平成11年度 (仮称)六甲道駅南第3地区区口5第2工区再開発ビル建設工事	図面リスト	雑尺	分類番号	-	
外構詳細図(1)	コマNo.	要求No.			
1/20 平成 年 月 日作成					



D-11 モニュメント(水害) 1:20 1:40



神戸市都市計画局開発部	図面番号	341 /	所長	係長	担当
平成11年度					
(仮称) 六甲道駅南第3地区区口5第2工区開発ビル建設工事					
図面リスト	縮尺	分類番号			
外構詳細図(2)		コマNo.	要求No.		
1/5, 1/20, 1/40	平成	年	月	日作成	

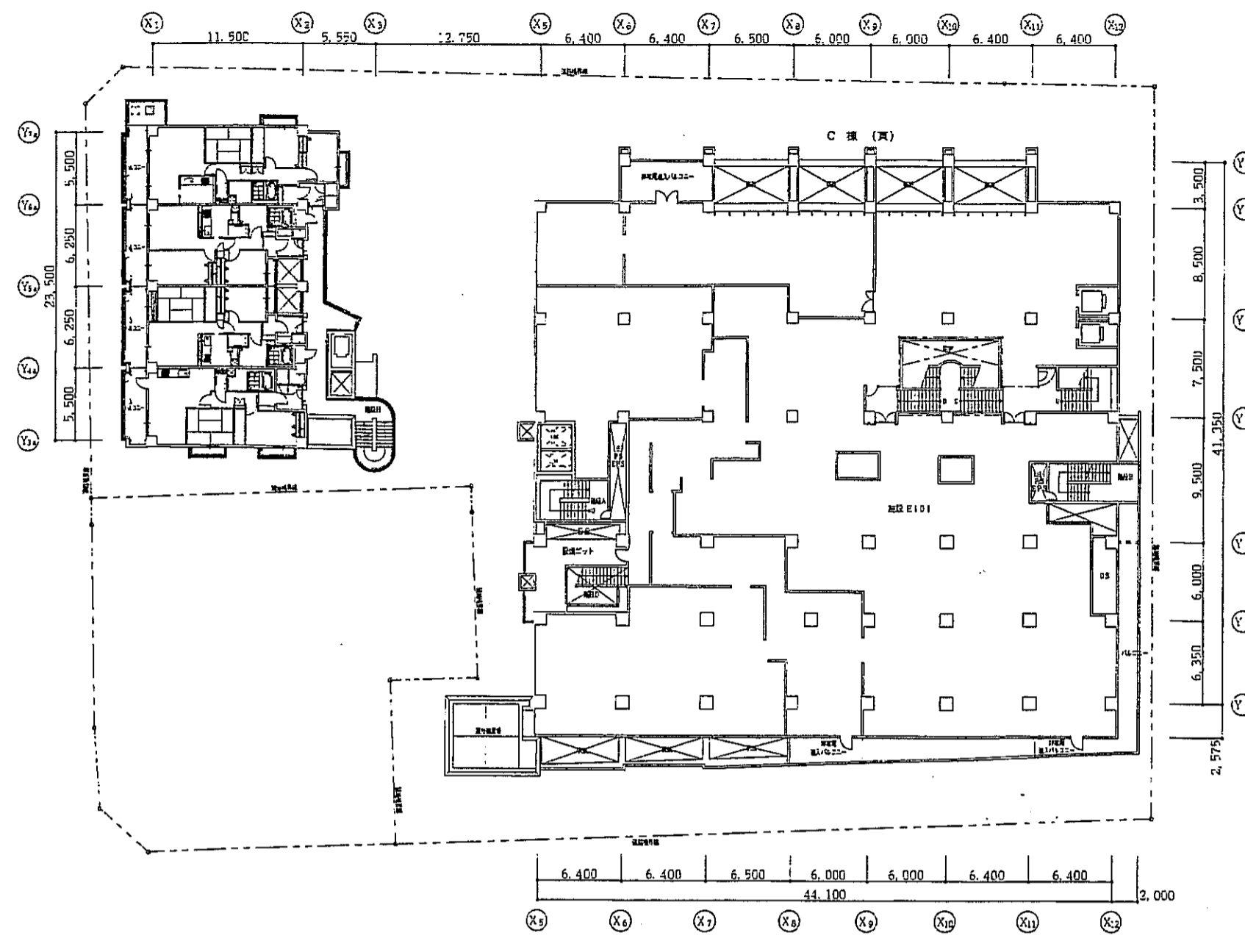


凡例

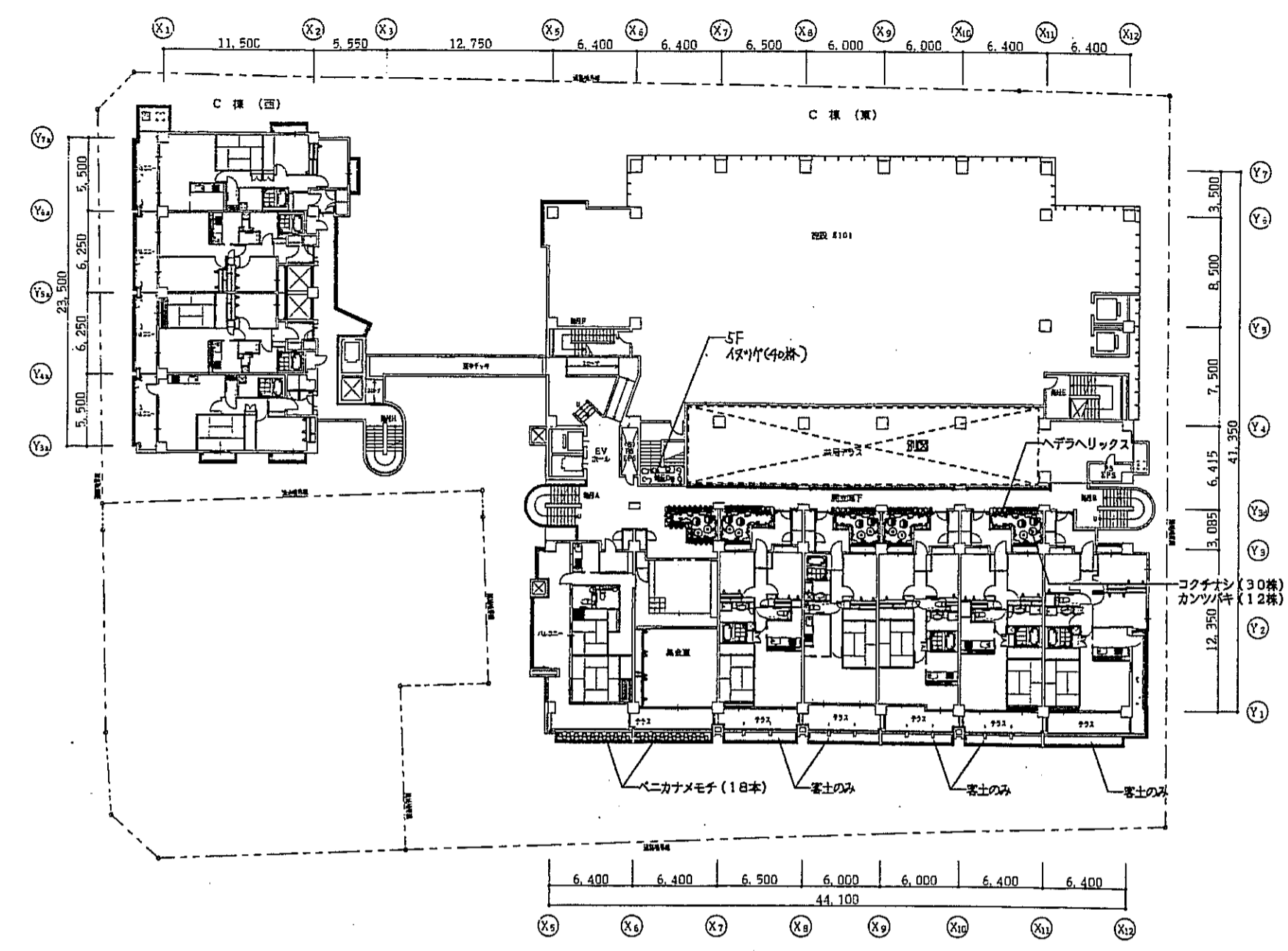
記号	名称	形状寸法			数量	単位	備考	
		H	C	W				
ケ-1	クヤキ	7.0	0.6	4.0	1	本	グランドサポート支柱	
ケ-2	クヤキ	5.0	0.3	2.5	1	本	三脚島柱支柱	
ク	クスノキ	7.0	0.8	3.0	1	本	グランドサポート支柱	
イ-1	イチヨウ	8.0			1	本	グランドサポート支柱	
イ-2	イチヨウ	5.5	0.4	2.0	1	本	グランドサポート支柱	
シ	シラカシ	5.0	0.4	1.8	1	本	三脚島柱支柱	
マ	マテバシ 株立	5.0			1	本	三脚島柱支柱	
ブ	ブラタナス	4.0	0.18	1.2	6	本	二脚島柱支柱	
◎	オトメツバキ	2.0		0.5	14	本	二脚島柱支柱 (都木製)	
⊙	キンモクセイ	1.8		0.6	1	本	二脚島柱支柱 (都木製)	
○	サザンカ	1.8		0.4	10	本	二脚島柱支柱 (都木製)	
○	ベニカナメモチ	1.2		0.3	36	本	布掛け	
⊙	タイサンボク	2.0		0.6	8	本	有根入埋込量人工土壌+耐根ボンステ4000	
	ボックスウッド	0.6		0.3	410	株	10株/㎡	
	ボックスウッド	0.3		0.15	70	株	40株/㎡	
	クチナシ	0.6		0.4	60	株	6株/㎡	
	カンツバキ	0.4		0.5	116	株	4株/㎡	
	ジンチョウゲ	0.3		0.2	25	株	10株/㎡	
	コクチナシ	0.2		0.3	260	株	10株/㎡	
	コデマリ	1.0		0.6	8	株	3株/㎡	
	サツキツツジ	0.2		0.3	370	株	10株/㎡	
	イワナンテン	0.5		0.4	16	株	6株/㎡	
	ヤマブキ	1.0	3本立	0.6	8	株	3株/㎡	
	リュウノヒゲ				5芽立	810	ポット	40ポット/㎡
	タマリユウ				5芽立	160	ポット	40ポット/㎡
	ヘデラヘリックス	L0.3			3本立	500	ポット	φ150
	ヘデラカナリエンシス	L0.3			3本立	18	ポット	不腐砕ケク入埋込量有根土壌(仕置0.5)
	ヘデラコルシカ	L0.2			1本立	18		
	ヘデラヘリックス	L0.3			3本立	18		
	スイカズラ	L0.3				18		
	テイカカズラ	L0.3				18		
	テイカカズラ	L0.3				30	ポット	不腐砕ケク入埋込量有根土壌(仕置0.57-0.6)
	ブルーバシフィック					30		
	ピンカマジョール					30		
	フィリフェラオーレア					30		
	スイセン・管根草類					325	ポット	40ポット/㎡

植栽計画平面図 S=1:200

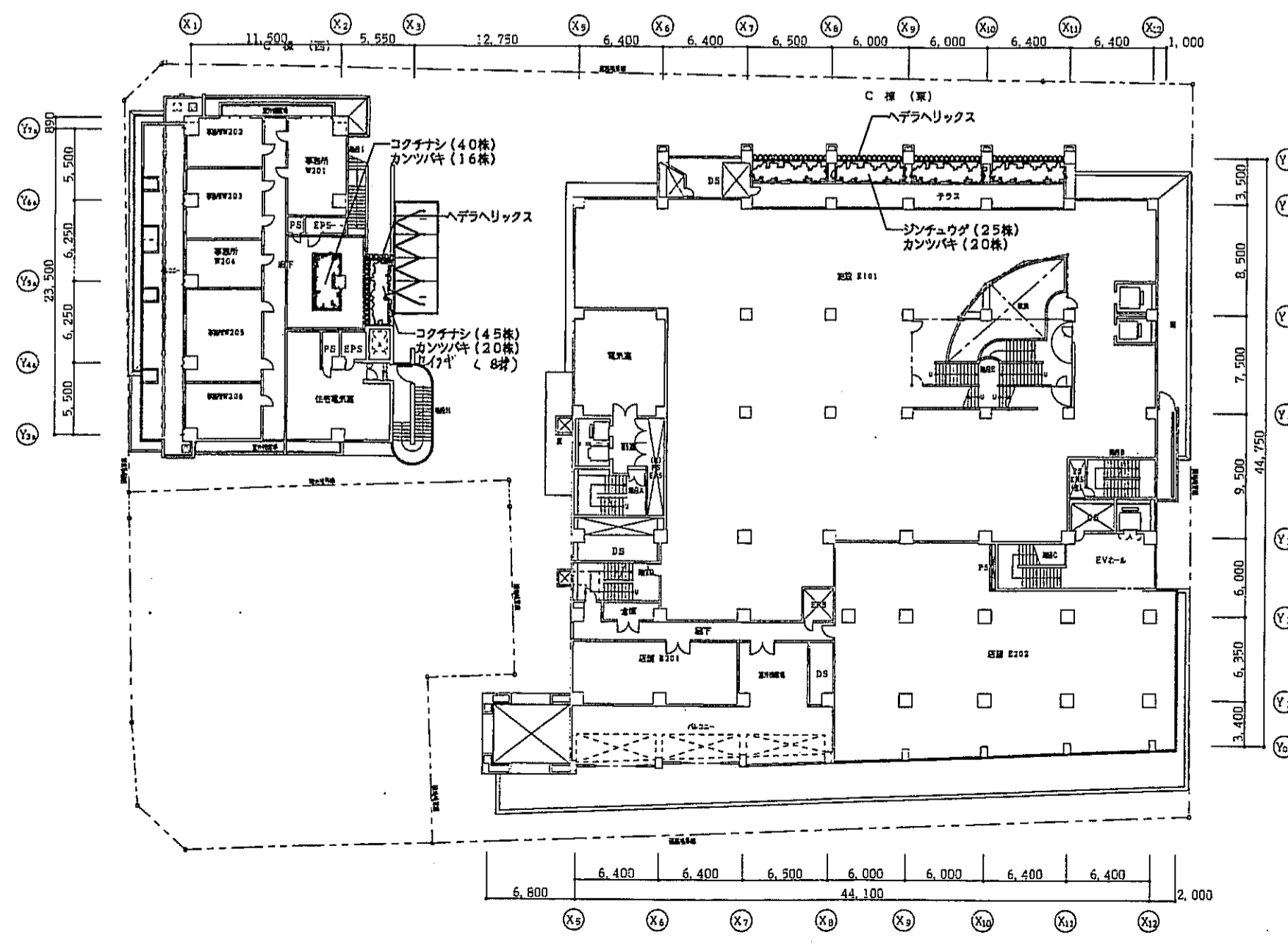
神戸市都市計画局再開発部	図面番号	343 /	所長	保長	担当
平成11年度 (仮称)六甲通駅前第3地区区口5第2工区再開発ビル建設工事					
図面リスト	縮尺	分冊番号	株式会社 アール・アイ・エー		
植栽計画平面図(1)		フォルダー分冊	コマNo.	製図No.	
	1/200	平成	年	月	日作成



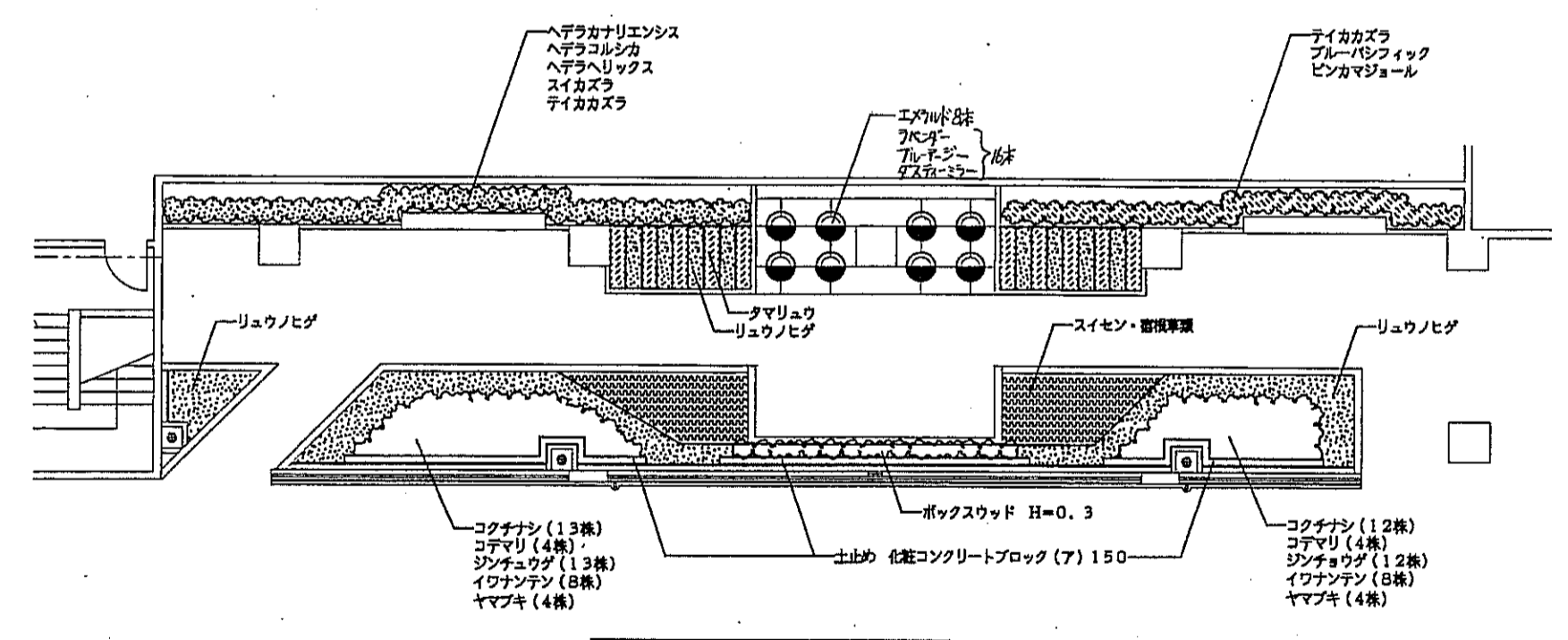
3階建築計画平面図 S=1:300



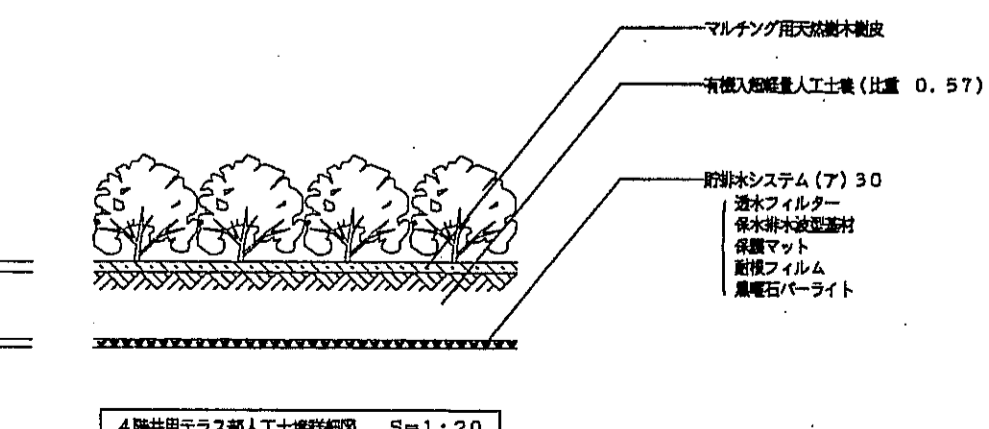
4階建築計画平面図 S=1:300



2階建築計画平面図 S=1:300



4階共用テラス部建築計画詳細図 S=1:100



4階共用テラス部人工土壌詳細図 S=1:20

神戸市都市計画局開発部	図面番号	344	所長	係長	担当
平成11年度	(仮称)六甲道駅南第3地区桜口5第2工区南開発ビル建設工事				
図面リスト	縮尺	分類番号	株式会社 アール・アイ・エー		
建築計画平面図 (2)		フォルダー分類	コマNo.	要求No.	
1/300 平成 年 月 日作成					

X1 X2 X3 X5 X6 X7 X8 X9 X10 X11 X12

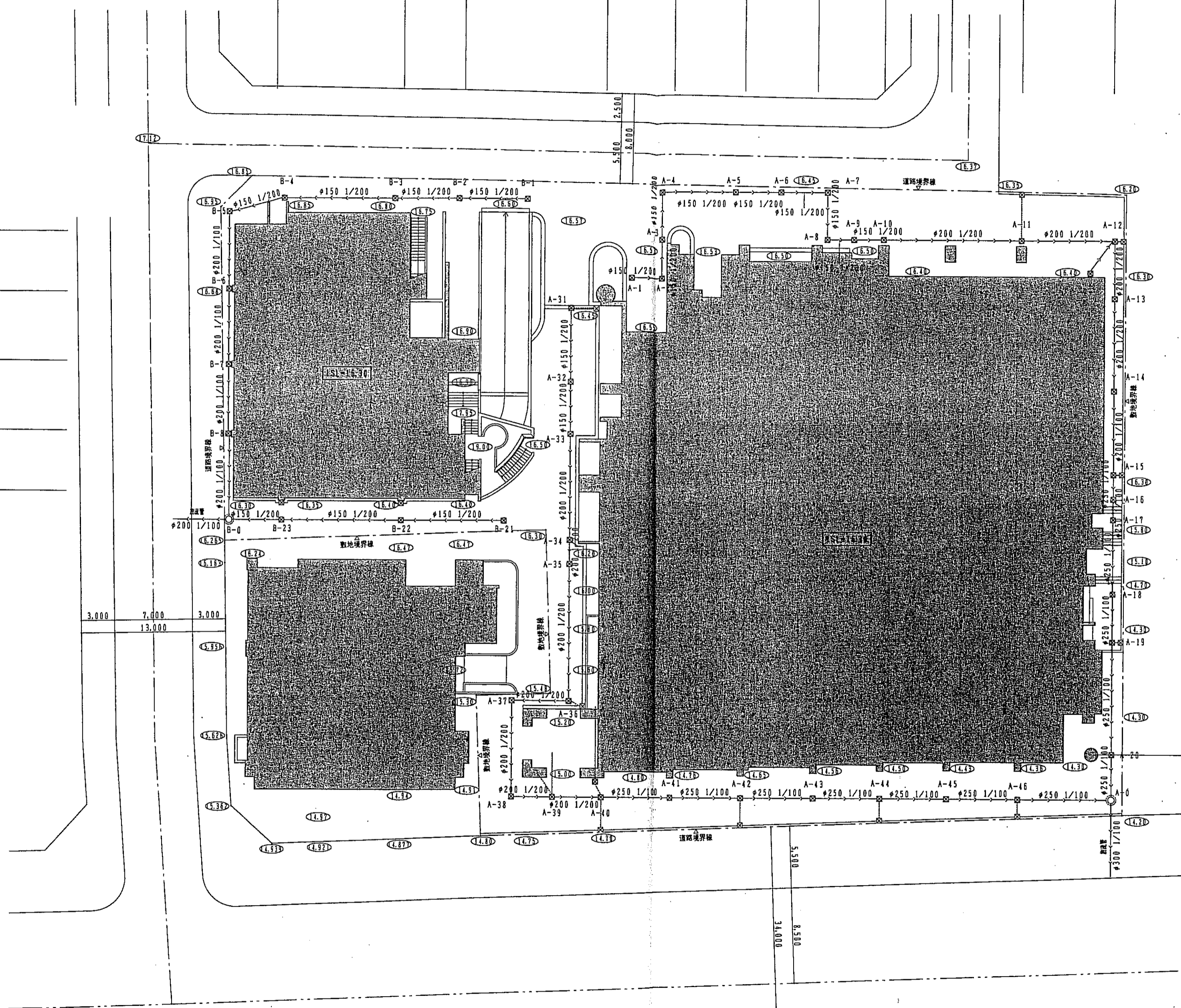
11.500 5.950 12.750 6.400 6.400 6.500 6.000 6.000 6.400 8.245

Y7a
Y6a
Y5a
Y4a
Y3a

5.500
6.250
6.250
5.500

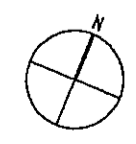
Y7
Y6
Y5
Y4
Y3
Y2
Y1
Y0a

3.500
8.500
7.500
9.500
6.000
6.350
3.400



建群面図 1/200

- 特記事項
1. 配管材料は、特記欄記載のHFP管（成心カド管コンクリート管）とする。
 2. 鋼筋及び鉄束の規格は、特記欄記載の450×450×H700とする。
 3. 鋼筋及び鉄束の規格は、特記欄記載のHFP#150 均配1/200とする。

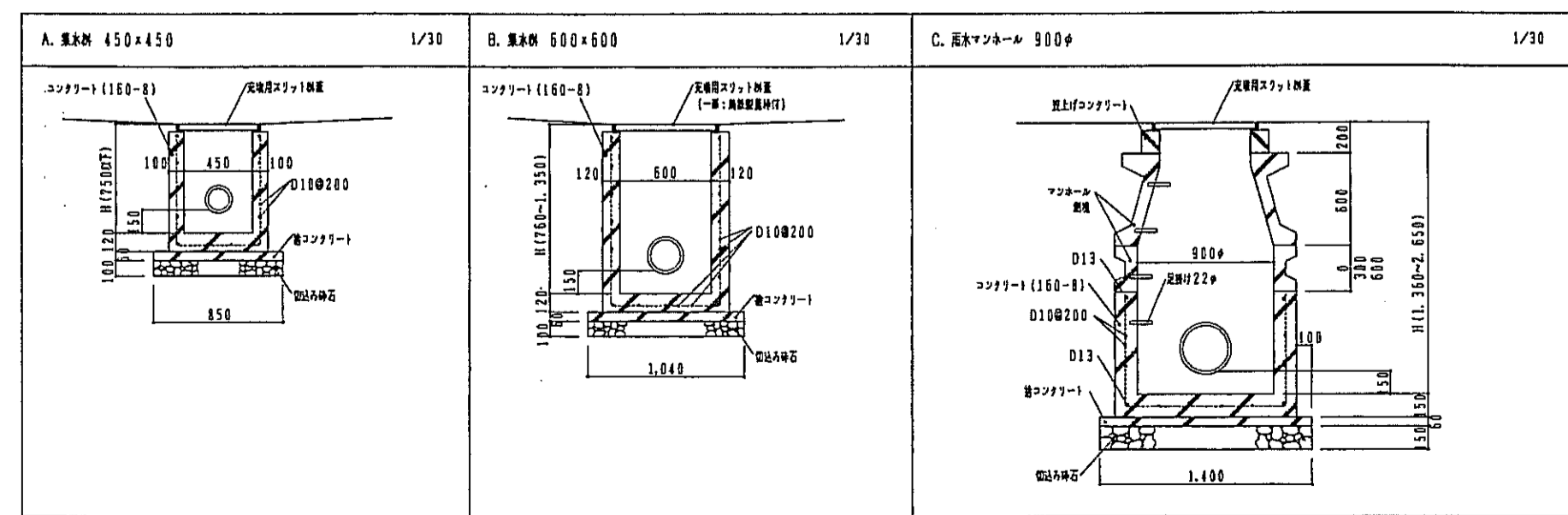


神戸市都市計画局再開発部		図面番号	345 /	所長	係長	担当
平成11年度 （仮称）六甲道駅南第3地区桜口5第2工区再開発ビル建設工事						
図面リスト	図尺	分棟番号	/	株式会社 アール・アイ・エー		
屋外排水計画図		7a2f-2階	コナ.0.	製菓No.		
1/200		平成	年	月	日作成	

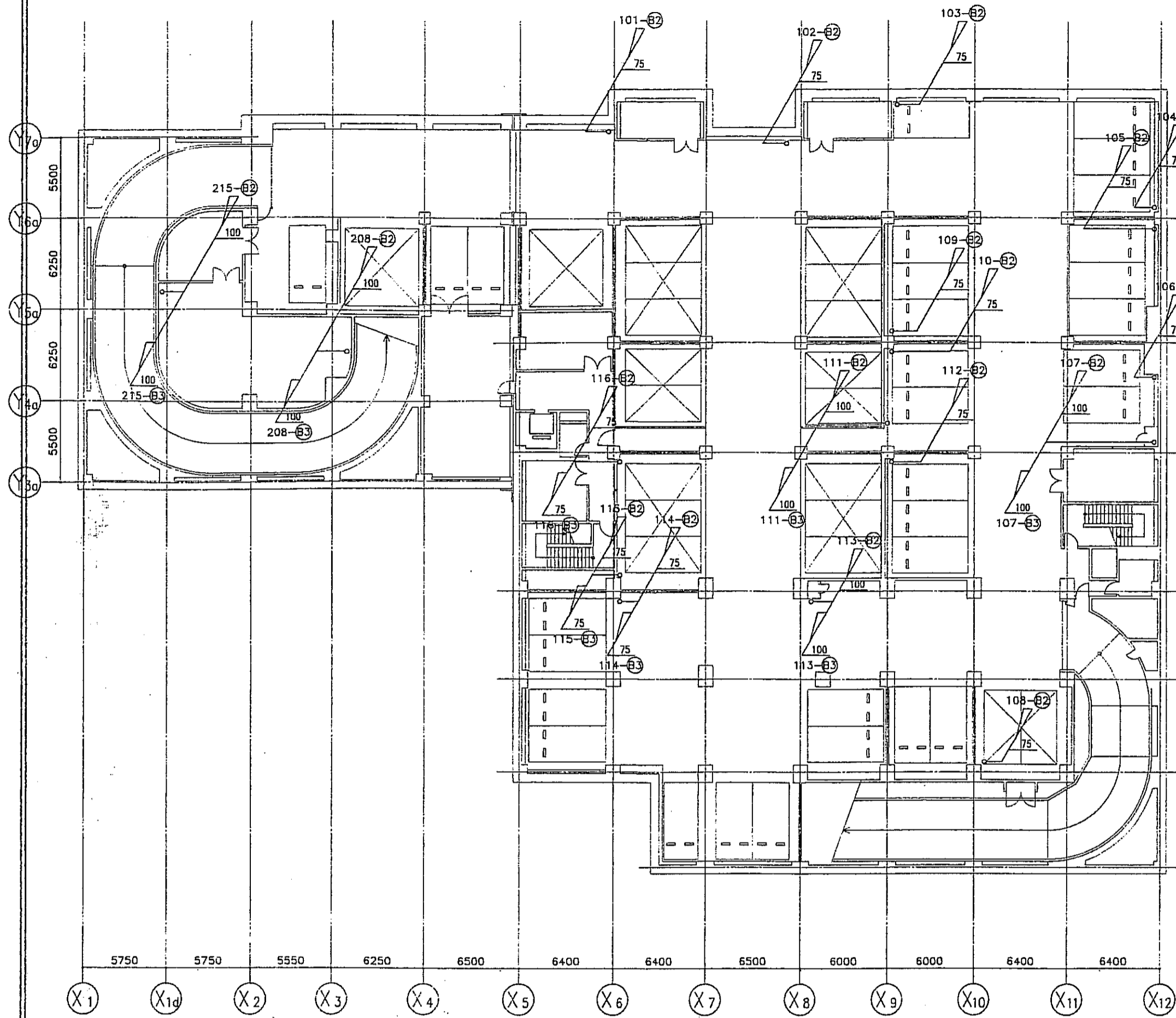
A-1		A-1 ~ A-10										A-11 ~ A-20										A-0	
計画総高	16.55	16.55	16.53	16.50	16.47	16.46	16.45	16.50	16.50	16.50	16.30	16.30	16.30	16.30	16.30	16.30	15.80	14.70	14.30	14.30	14.20	計画総高	
管径	150	150	150	150	150	150	150	150	150	200	200	200	200	200	250	250	250	250	250	250	250	管径	
勾配	1/200	1/200	1/200	1/200	1/200	1/200	1/200	1/200	1/200	1/200	1/200	1/200	1/200	1/200	1/100	1/100	1/100	1/100	1/100	1/100	1/100	勾配	
距離	3.00	3.00	3.00	4.20	6.60	4.10	4.20	2.40	4.20	12.50	8.50	5.20	8.40	7.60	2.30	1.80	6.70	4.30	10.10	4.10	10.10	距離	
土砂り	0.400	0.415	0.415	0.410	0.415	0.425	0.440	0.515	0.530	0.555	0.470	0.445	0.470	0.550	0.525	0.400	0.400	0.400	0.400	0.400	0.400	土砂り	
流入管底高	15.985	15.965	15.940	15.940	15.905	15.885	15.860	15.835	15.820	15.795	15.630	15.685	15.655	15.630	15.550	15.525	15.150	14.050	13.650	13.650	13.650	流入管底高	
流出管底高	16.000	15.985	15.965	15.940	15.905	15.885	15.860	15.835	15.820	15.795	15.630	15.685	15.655	15.630	15.550	15.170	14.115	13.695	13.650	13.400	13.360	流出管底高	
備考	90°基礎工	90°基礎工	360°基礎工	360°基礎工	360°基礎工	360°基礎工	360°基礎工	360°基礎工	90°基礎工	90°基礎工	360°基礎工	360°基礎工	90°基礎工	90°基礎工	90°基礎工	90°基礎工	90°基礎工	90°基礎工	90°基礎工	90°基礎工	90°基礎工	備考	
断面																							
会所リスト	会所番号	A-1	A-2	A-3	A-4	A-5	A-6	A-7	A-8	A-9	A-10	A-11	A-12	A-13	A-14	A-15	A-16	A-17	A-18	A-19	A-20	A-0	会所番号
計画総高	16.55	16.55	16.53	16.50	16.47	16.46	16.45	16.50	16.50	16.50	16.30	16.30	16.30	16.30	16.30	15.80	14.70	14.30	14.30	14.20	14.20	計画総高	
会所寸法	450×450	450×450	450×450	450×450	450×450	450×450	450×450	450×450	600×600	600×600	600×600	600×600	600×600	600×600	600×600	900φ	600×600	600×600	600×600	600×600	450×450	900φ	会所寸法
会所深さ	700	715	715	760	715	725	740	815	830	855	720	765	785	820	900	1295	1835	1155	800	800	1050	1200	会所深さ
会所タイプ	A	A	A	A	A	A	A	A	B	B	B	B	B	B	B	C	B	B	B	B	B	C	会所タイプ
備考																						公共汚水渠(設置)	備考

A-1		A-31 ~ A-35										A-36 ~ A-46										A-0	
計画総高	16.47	16.47	16.50	15.99	15.87	15.20	15.20	15.00	15.00	14.80	14.76	14.65	14.50	14.43	14.43	14.36	14.20	14.20	14.20	14.20	14.20	計画総高	
管径	150	150	150	200	200	200	200	200	200	200	250	250	250	250	250	250	250	250	250	250	250	管径	
勾配	1/200	1/200	1/200	1/200	1/200	1/200	1/200	1/200	1/200	1/200	1/100	1/100	1/100	1/100	1/100	1/100	1/100	1/100	1/100	1/100	1/100	勾配	
距離	6.60	4.70	9.60	2.20	12.40	5.20	8.70	3.70	4.40	6.60	6.40	6.50	6.00	6.00	6.40	0.455	8.40	0.580	8.40	0.580	8.40	距離	
土砂り	0.410	0.465	0.520	0.400	0.400	0.400	0.400	0.400	0.400	0.425	0.400	0.400	0.400	0.400	0.400	0.460	0.455	0.580	0.455	0.580	0.580	土砂り	
流入管底高	15.890	15.855	15.830	15.390	15.270	14.600	14.575	14.400	14.310	14.200	14.085	14.000	13.850	13.780	13.720	13.555	13.360	13.360	13.360	13.360	13.360	流入管底高	
流出管底高	15.890	15.855	15.830	15.285	14.665	14.600	14.445	14.400	14.225	14.150	14.065	13.915	13.840	13.780	13.720	13.445	13.360	13.360	13.360	13.360	13.360	流出管底高	
備考			360°基礎工	360°基礎工	360°基礎工	360°基礎工	360°基礎工	90°基礎工	90°基礎工	90°基礎工	90°基礎工	90°基礎工	90°基礎工	90°基礎工	90°基礎工	90°基礎工	90°基礎工	90°基礎工	90°基礎工	90°基礎工	90°基礎工	備考	
断面																							
会所リスト	会所番号	A-31	A-32	A-33	A-34	A-35	A-36	A-37	A-38	A-39	A-40	A-41	A-42	A-43	A-44	A-45	A-46	A-0	A-0	A-0	A-0	会所番号	
計画総高	16.45	16.47	16.50	15.99	15.87	15.20	15.20	15.00	15.00	14.80	14.76	14.65	14.50	14.43	14.43	14.36	14.20	14.20	14.20	14.20	14.20	計画総高	
会所寸法	450×450	600×600	450×450	600×600	600×600	600×600	600×600	600×600	600×600	600×600	600×600	600×600	600×600	600×600	600×600	600×600	600×600	900φ	900φ	900φ	900φ	会所寸法	
会所深さ	710	765	1210	855	1355	750	905	750	921	800	845	885	810	800	860	1065	1200	1200	1200	1200	1200	会所深さ	
会所タイプ	A	B	B	B	B	B	B	B	B	B	B	B	B	B	B	B	B	C	C	C	C	会所タイプ	
備考																						公共汚水渠(設置)	備考

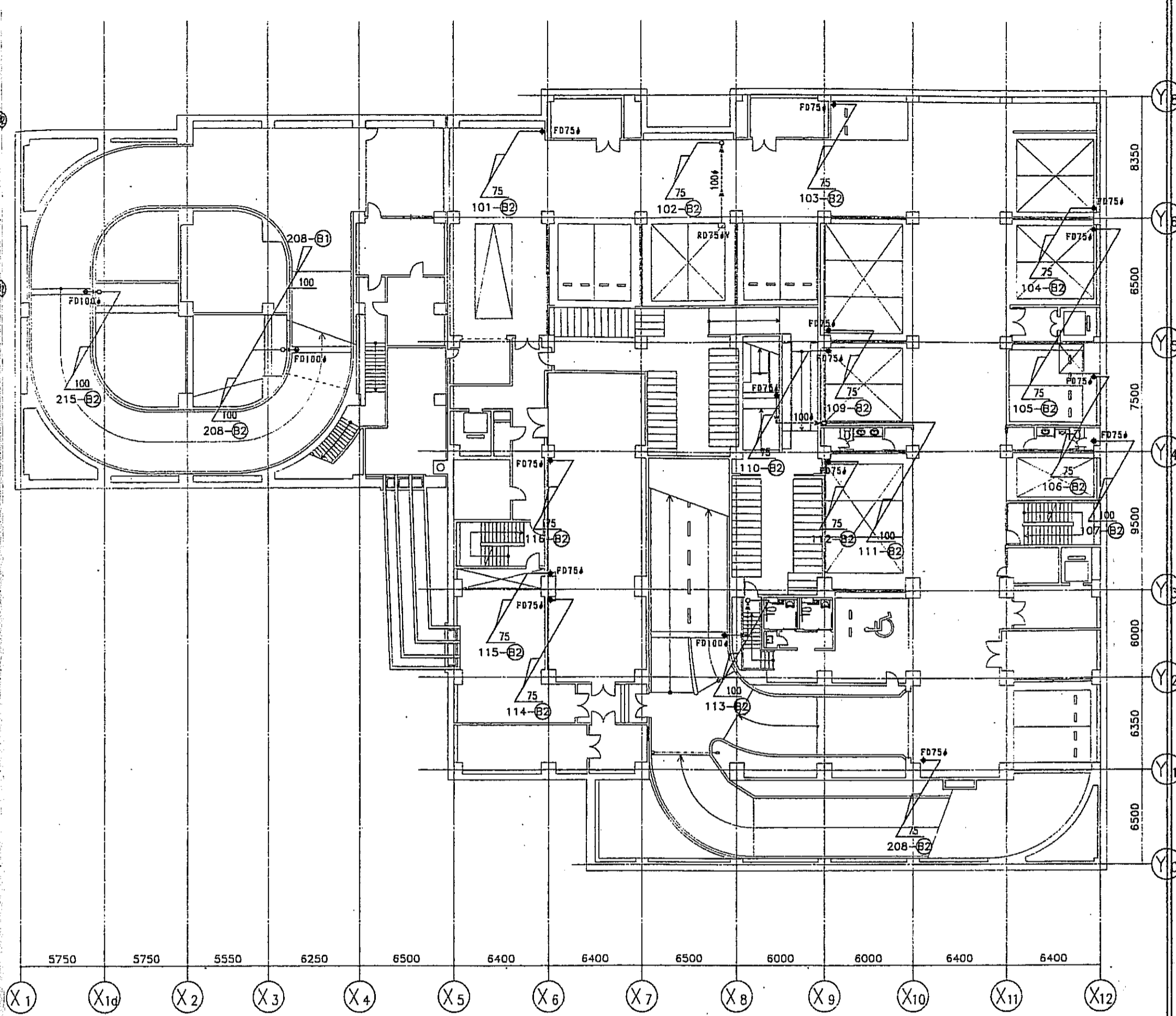
B-1		B-1 ~ B-8										B-21 ~ B-23										B-0	
計画総高	16.75	16.75	16.80	16.85	16.95	16.68	16.55	16.42	16.17	16.17	16.40	16.40	16.35	16.27	16.27	16.27	16.27	16.27	16.27	16.27	16.27	計画総高	
管径	150	150	150	150	150	200	200	200	200	200	150	150	150	150	150	150	150	150	150	150	150	管径	
勾配	1/200	1/200	1/200	1/200	1/200	1/100	1/100	1/100	1/100	1/100	1/200	1/200	1/200	1/200	1/200	1/200	1/200	1/200	1/200	1/200	1/200	勾配	
距離	6.20	5.90	5.90	5.90	5.20	7.80	6.80	6.30	7.10	7.10	0.400	5.30	10.80	4.60	0.555	0.500	0.555	0.500	0.555	0.500	0.555	距離	
土砂り	0.400	0.585	0.665	0.765	0.895	0.545	0.585	0.520	0.510	0.510	0.400	0.550	0.550	0.500	0.555	0.500	0.555	0.500	0.555	0.500	0.555	土砂り	
流入管底高	16.015	16.015	15.985	15.935	15.905	15.835	15.765	15.700	15.820	15.820	15.750	15.700	15.645	15.620	15.700	15.645	15.620	15.645	15.620	15.645	15.620	流入管底高	
流出管底高	16.050	16.015	15.985	15.935	15.905	15.835	15.765	15.700	15.820	15.820	15.750	15.700	15.645	15.620	15.700	15.645	15.620	15.645	15.620	15.645	15.620	流出管底高	
備考	360°基礎工	360°基礎工	90°基礎工	90°基礎工	90°基礎工	90°基礎工	90°基礎工	90°基礎工	90°基礎工	90°基礎工	360°基礎工	360°基礎工	360°基礎工	360°基礎工	360°基礎工	360°基礎工	360°基礎工	360°基礎工	360°基礎工	360°基礎工	360°基礎工	備考	
断面																							
会所リスト	会所番号	B-1	B-2	B-3	B-4	B-5	B-6	B-7	B-8	B-0	B-21	B-22	B-23	B-0	B-0	B-0	B-0	B-0	B-0	B-0	B-0	会所番号	
計画総高	16.60	16.75	16.80	16.85	16.95	16.68	16.55	16.42	16.17	16.17	16.40	16.40	16.35	16.27	16.27	16.27	16.27	16.27	16.27	16.27	16.27	計画総高	
会所寸法	450×450	600×600	600×600	600×600	600×600	600×600	600×600	600×600	900φ	900φ	450×450	600×600	600×600	600×600	900φ	900φ	900φ	900φ	900φ	900φ	900φ	会所寸法	
会所深さ	700	885	965	1065	1195	995	935	935	910	910	700	850	850	850	850	850	850	850	850	850	850	会所深さ	
会所タイプ	A	B	B	B	B	B	B	B	B	C	A	B	B	B	B	B	B	B	B	B	C	会所タイプ	
備考										公共汚水渠(設置)												公共汚水渠(設置)	備考



D	コンクリート(360°)基礎工								コンクリート(90°)基礎工								
	t	a	b	c	e	f	g	h	t	a	b	c	e	f	g	h	
150	26	610	410	150	100	100	410	560	150	26	350	250	100	50	100	130	402
200	27	660	450	150	100	100	450	600	200	27	400	300	100	50	100	140	454
250	28	710	500	150	100	100	500	650	250	28	450	350	100	50	100	150	506
300	30	760	560	150	100	100	560	710	300	30	500	400	100	50	100	160	560
350	32	820	620	150	100	100	620	770	350	32	550	450	100	50	100	170	614
400	35	870	670	150	100	100	670	820	400	35	600	500	100	50	100	170	670
450	38	930	730	150	100	100	730	880	450	38	650	550	100	50	100	180	726
500	42	1000	800	150	100	100	800	950	500	42	700	600	150	50	150	240	884
600	50	1100	900	150	100	100	900	1000	600	50	800	700	150	50	150	260	1000



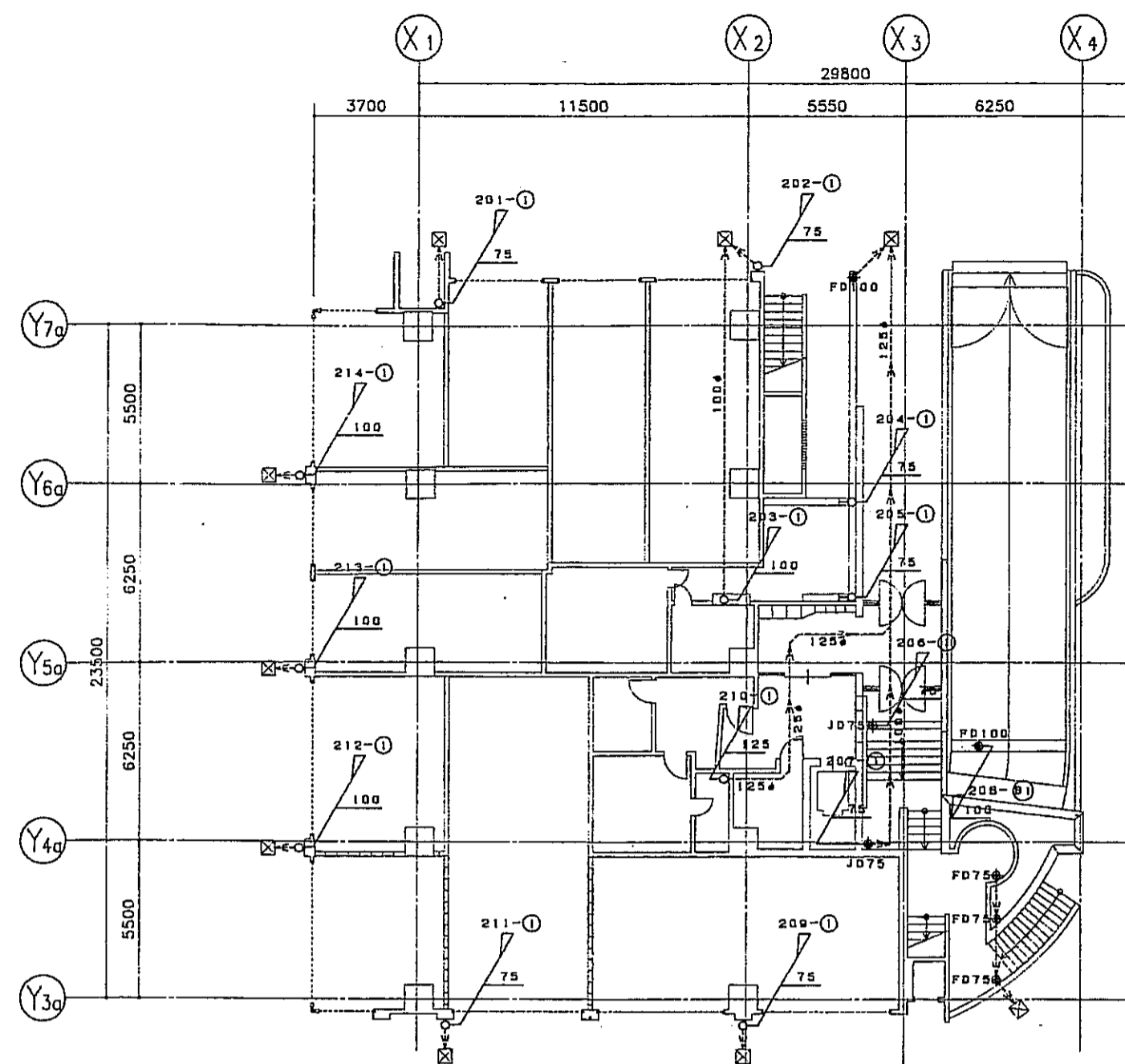
地下2階平面図 S=1/200



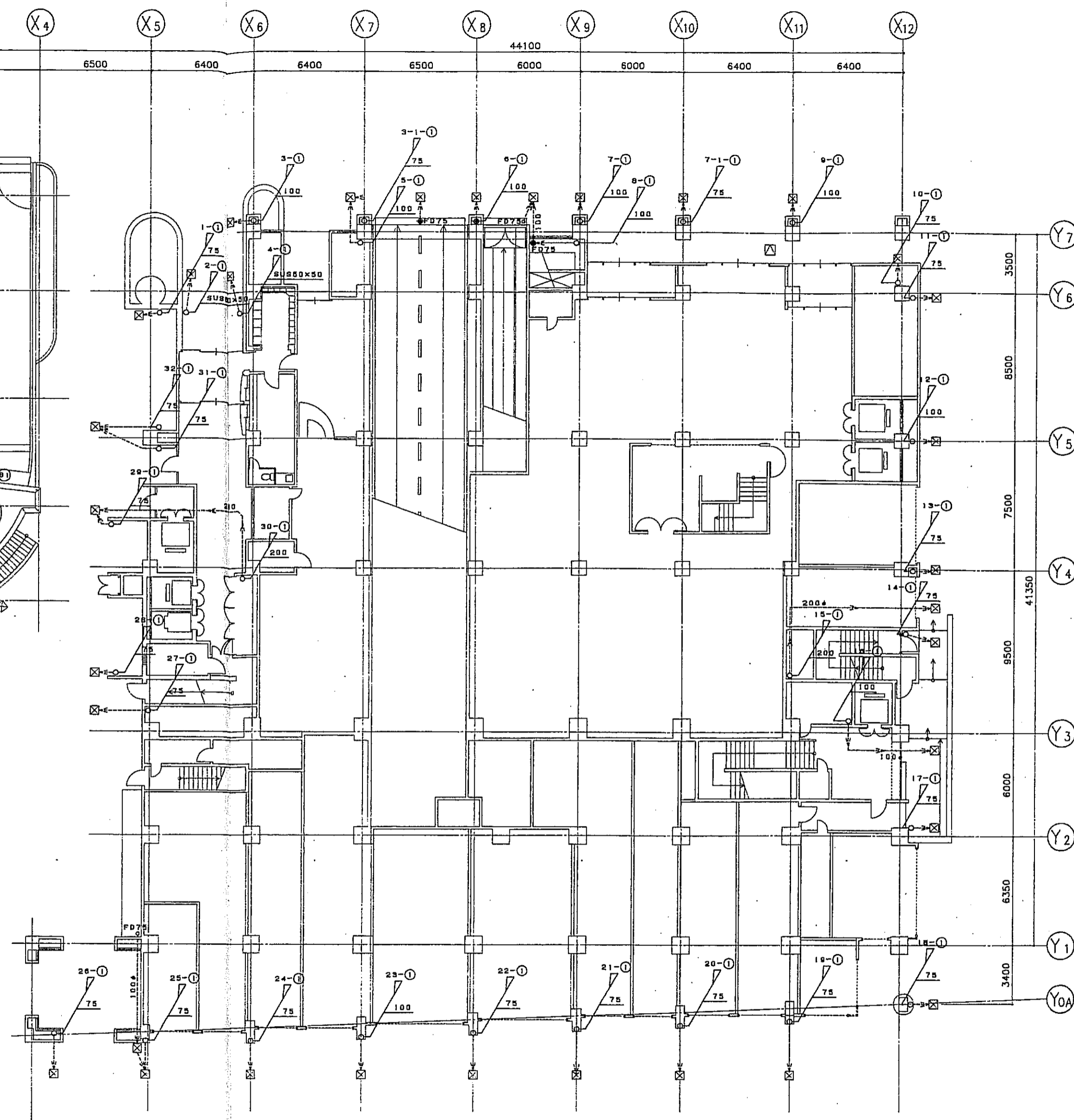
地下1階平面図 S=1/200

凡例		特記事項	
RD φ	ルーフトレーン鋼鉄製壁型	☒	雨水会所(第一会所450×450×700H)
RD #V	ルーフトレーン鋼鉄製傾引型	—	放流口(舗装コンクリート平板300×300)
FD	フロアドレーン鋼鉄製		
JD	中層用ドレーン鋼鉄製		
SUSM	溶し口: ステンレスメッシュ加工		
OF	オーバーフロー管VP50φ(新島格子供)		
		1. 配管材料 a. 屋内隠蔽部分 : SGP管 b. 屋外露出部分 : カラー強化ビニル管(VP) c. 屋外露出部分(不燃指定) : エポキシライニン樹脂管(ELP) d. 種受会所接続管分 : 道心力鉄筋コンクリート管(HIP)	
		2. 屋内配管は、特記無き限り防露層とする。(保温材: グラスウール繊維質24K t=25)	
		3. 屋外VP管は、特記無き限りVE塗とする。	
		4. 屋外ELP管は、特記無き限りSOP塗とする。	
		5. 屋内傾引管は、特記無き限りSGP管100φ、勾配1/100とする。	

神戸市都市計画局開発部	図面番号	347 /	作成	確認	監査
平成11年度 (仮称)六甲道駅南第3地区桜口5第2工区再開発ビル建設工事					
図面リスト	縮尺	分類番号	/		
排水計画図(1)	7.5/100	コマNo.	/		
東・西棟 地下2・地下1F	1/200	平成 年 月 日作成	株式会社 三井物産		



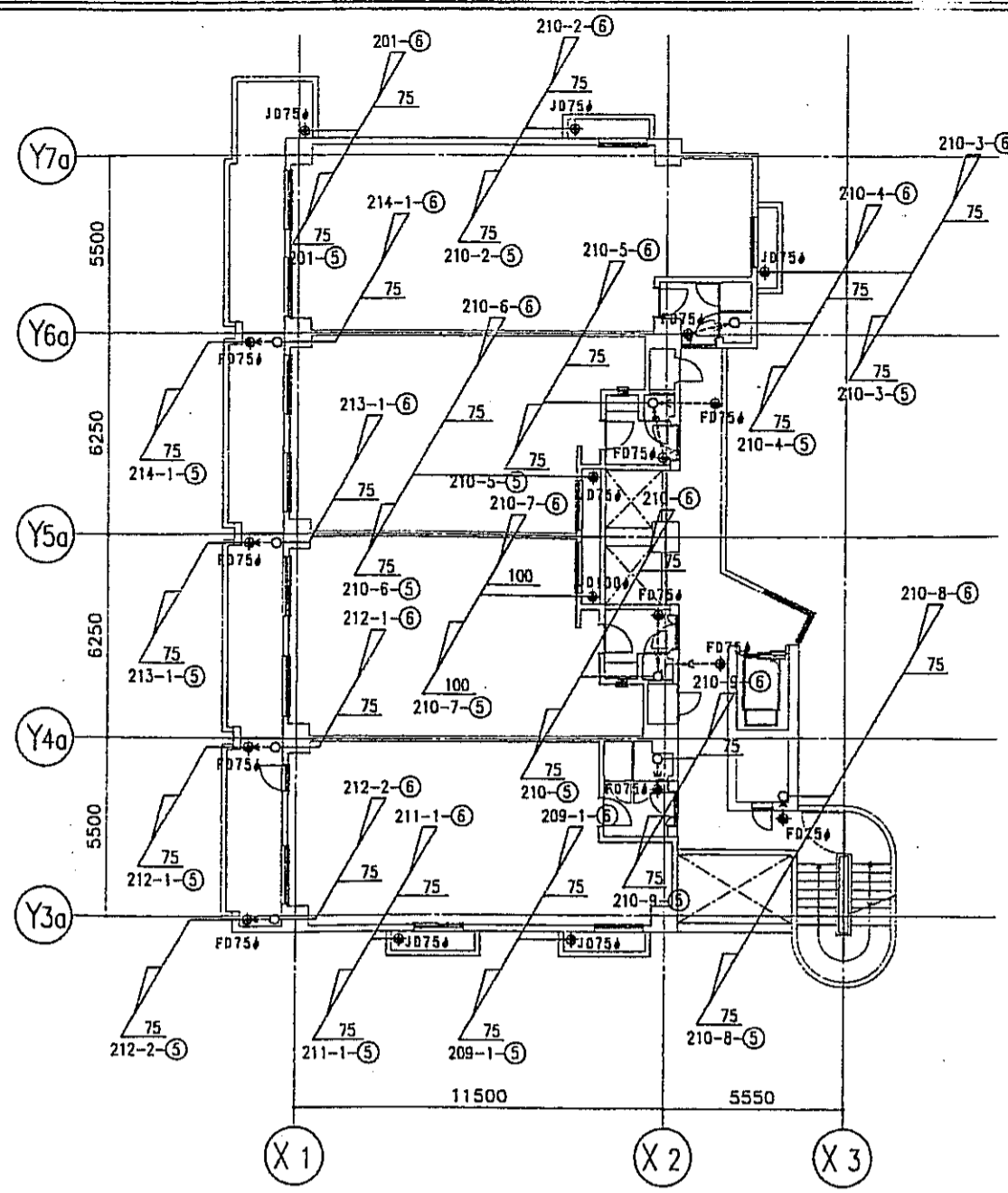
西棟 1階平面図 S=1/150



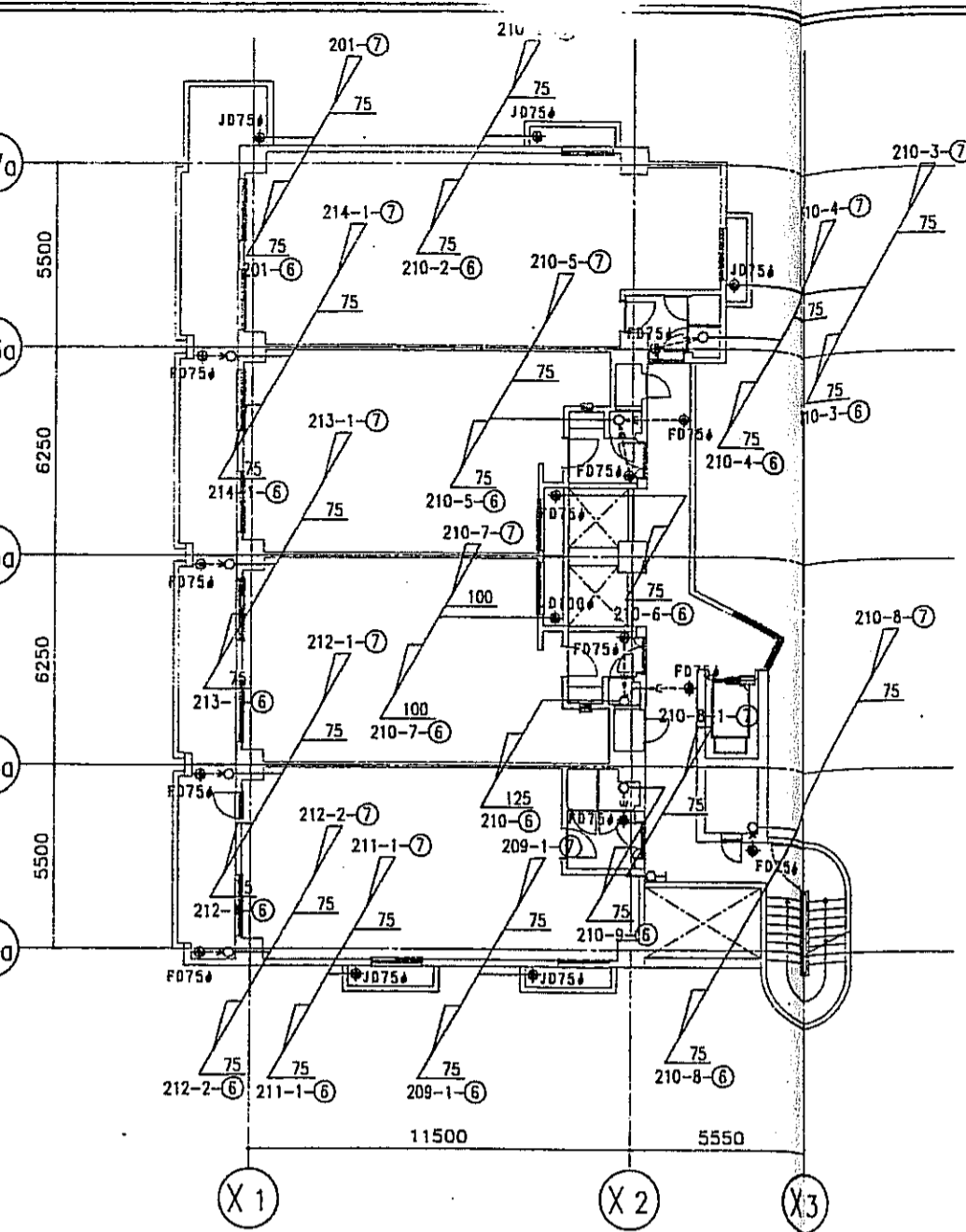
東棟 1階平面図 S=1/150

凡例			
RD #	ルーフドレーン露鉄製壁型	☒	雨水会所 (第一会所450x450x700H)
RD #V	ルーフドレーン露鉄製壁引型	—	放出口 (種受コンクリート平板300x300)
FD	フロアドレーン露鉄製		
JD	中層用ドレーン露鉄製		
SUSM	窓し口: ステンレスメッシュ加工		
OF	オーバーフロー管VP50φ (防鳥格子付)		
特記事項			
1. 配管材料 a. 屋内隠蔽部分 : SGP管			
b. 屋外露出部分 : カラー塩化ビニル管 (VP)			
c. 屋外露出部分 (不燃指定) : エポキシライニング鋼管 (ELP)			
d. 種受会所接続管分 : 遠心力鉄筋コンクリート管 (HP)			
2. 屋内配管は、特記無き限り防露者とする。(保温材: グラスウール保温断24K t=25)			
3. 屋外VP管は、特記無き限りVE塗とする。			
4. 屋外ELP管は、特記無き限りSOP塗とする。			
5. 屋内横引管は、特記無き限りSGP管100φ、勾配1/100とする。			

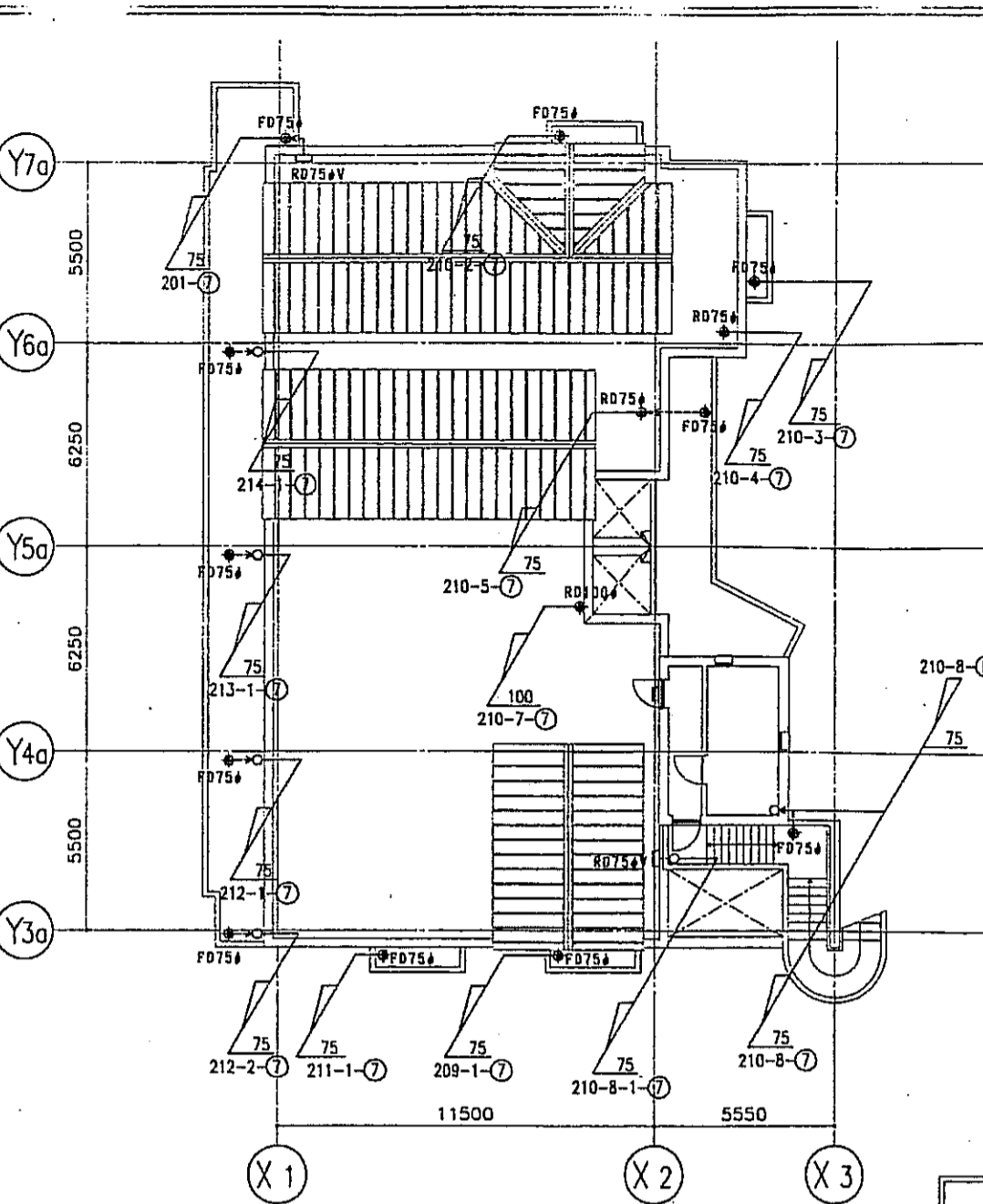
神戸市都市計画局両隣発部	図番番号	348 /	所長	部長	主任
平成11年度 (仮称)六甲道駅南第3地区仮5第2工区両隣発ビル建設工事					
図面リスト	図尺	分冊番号	建設会社		
雨水計画図(2)	710P-02	コマNo.	東・西棟 1F		
1/200			平成	年	月



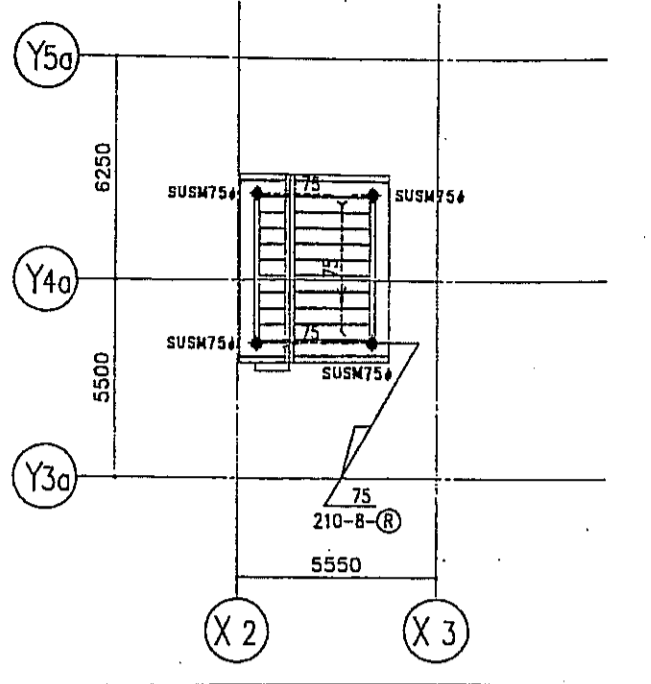
西棟 6階平面図 S=1/150



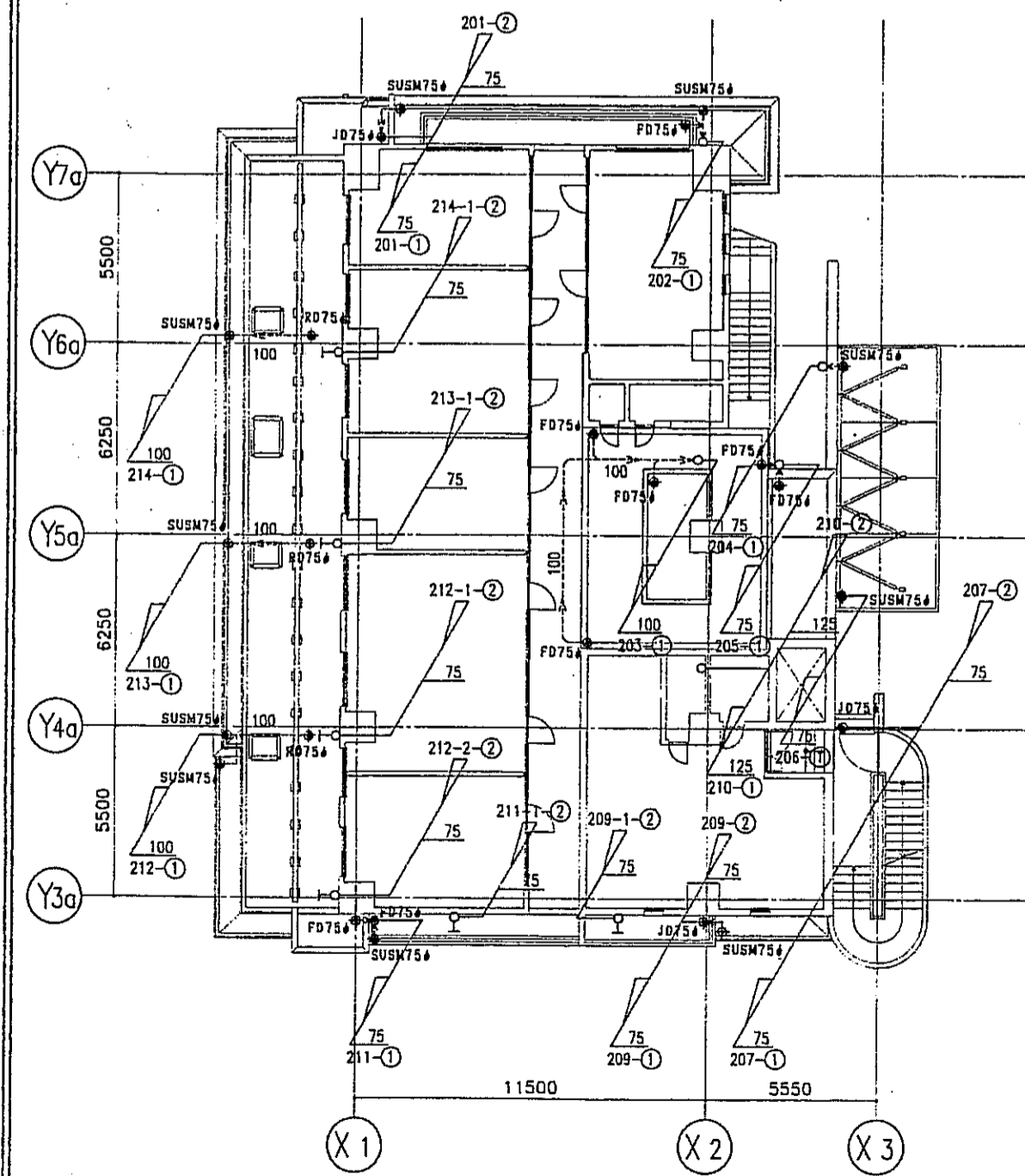
西棟 7階平面図 S=1/150



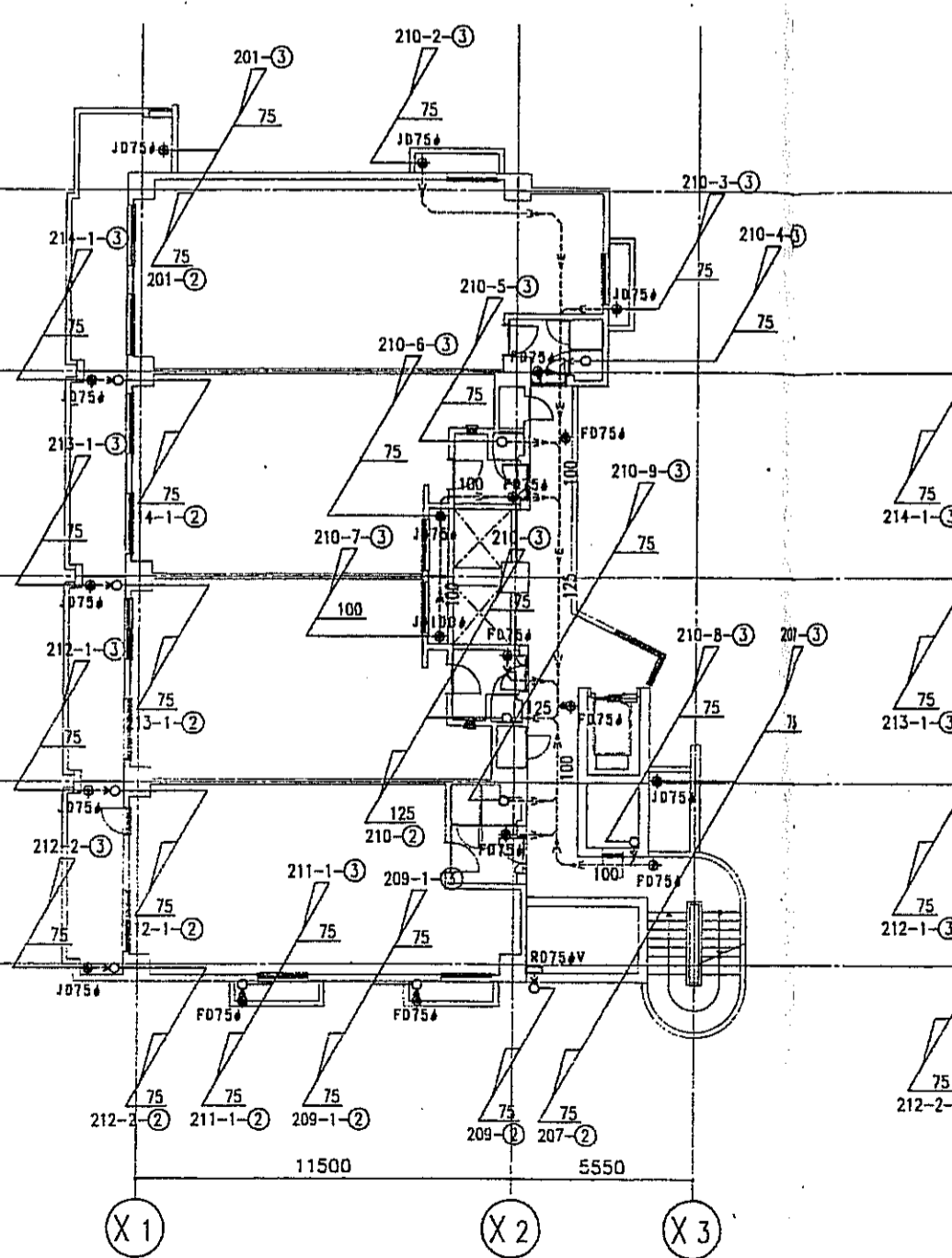
西棟 R階平面図 S=1/150



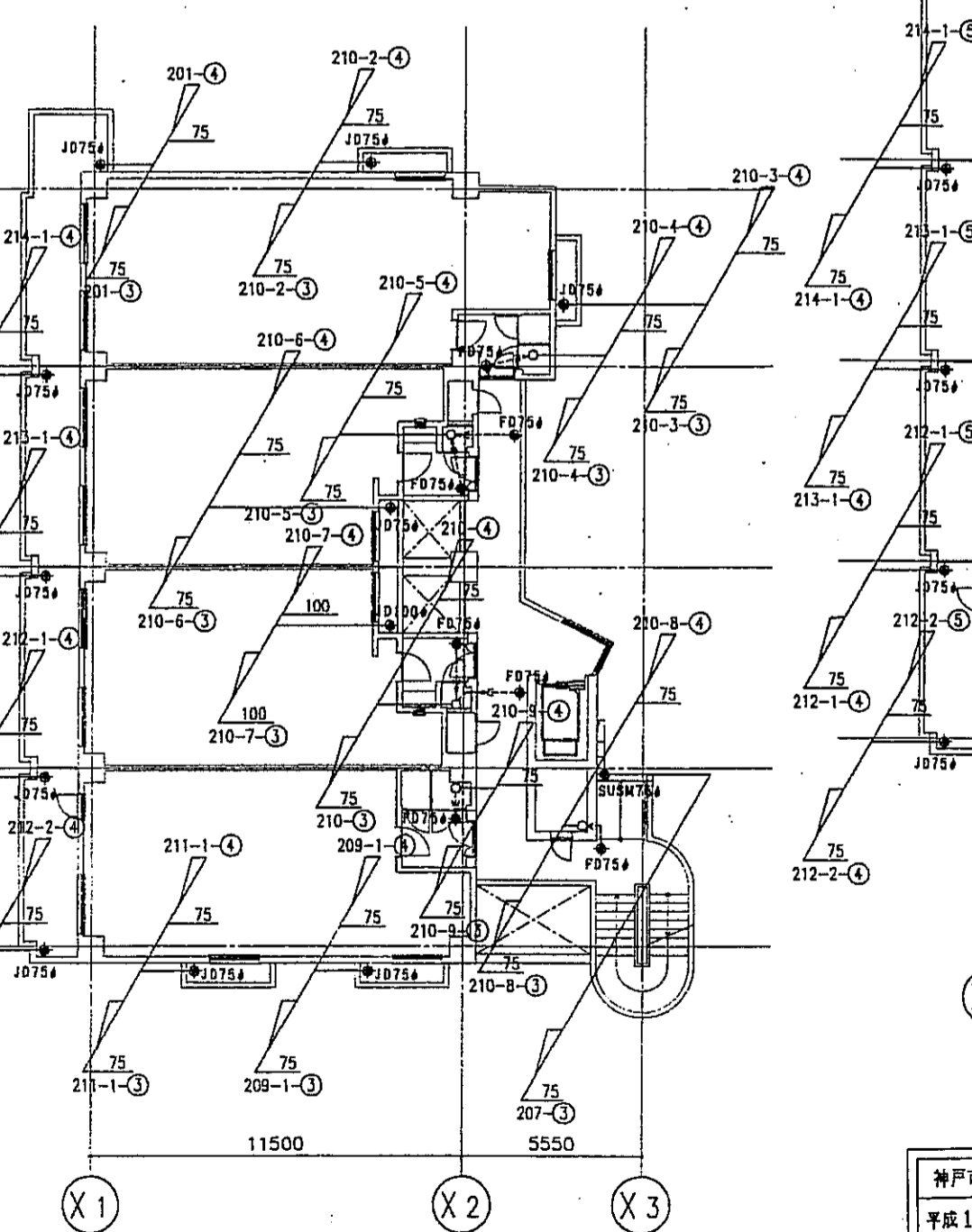
東棟 PH階平面図 S=1/150



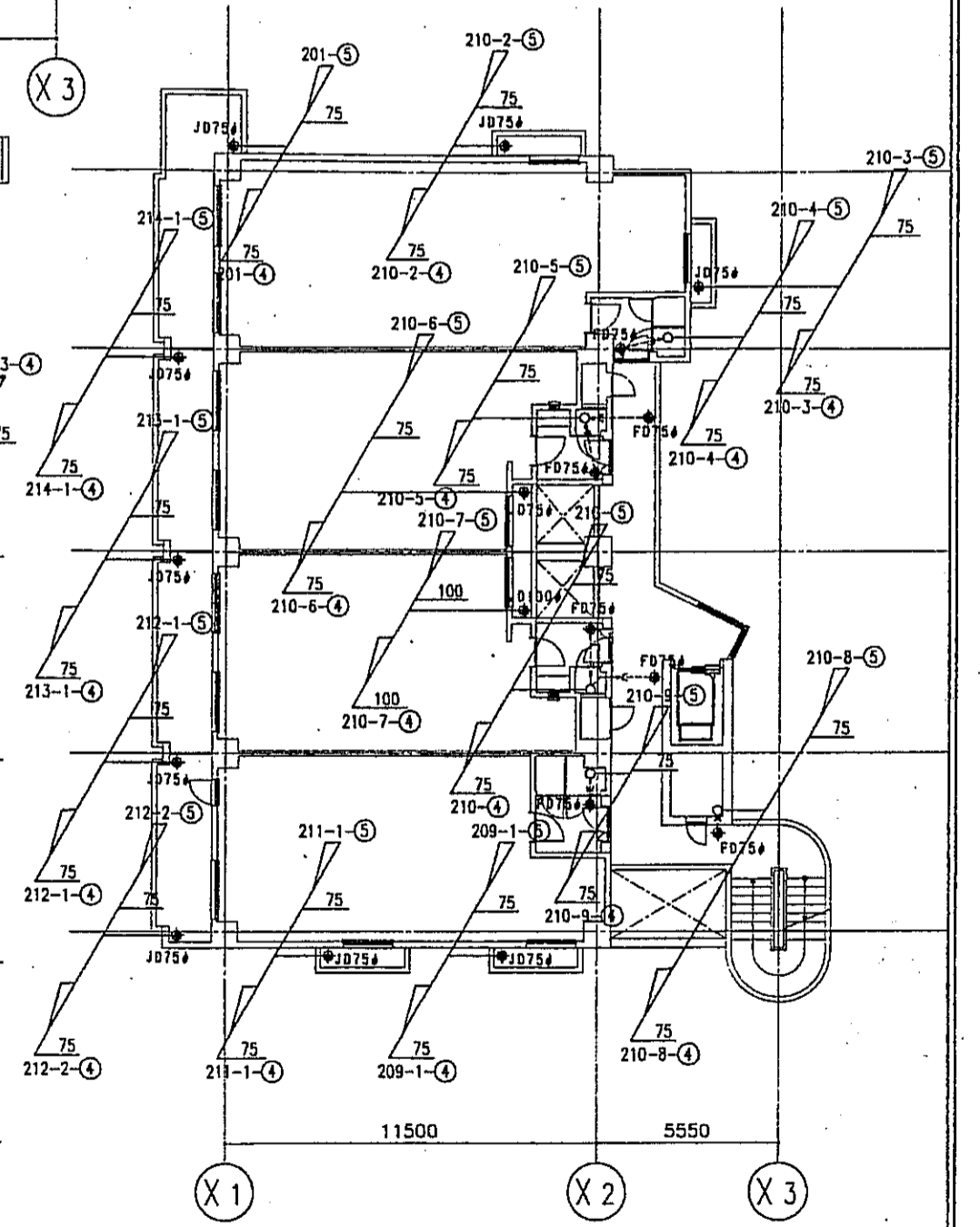
西棟 2階平面図 S=1/150



西棟 3階平面図 S=1/150

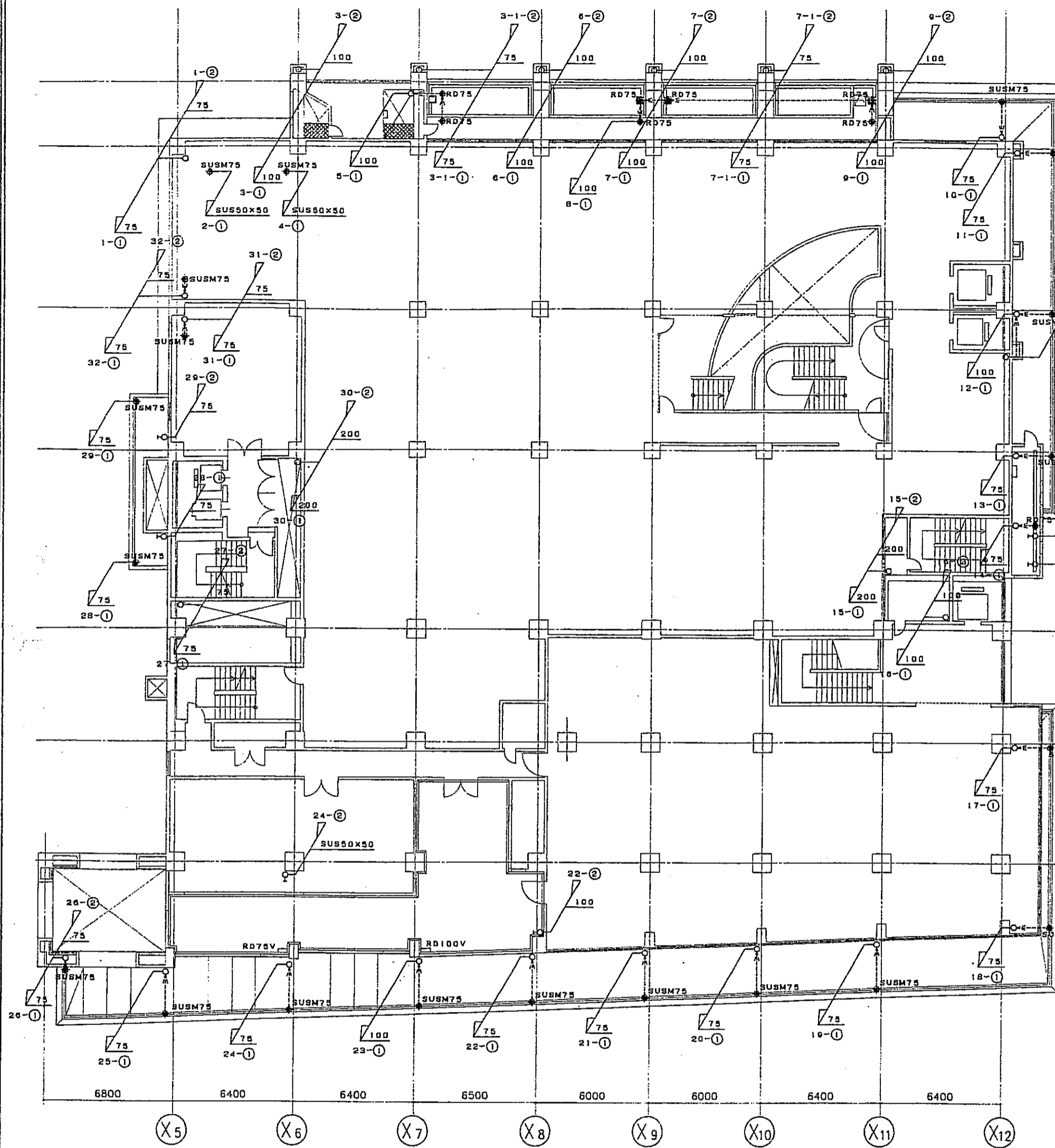


西棟 4階平面図 S=1/150

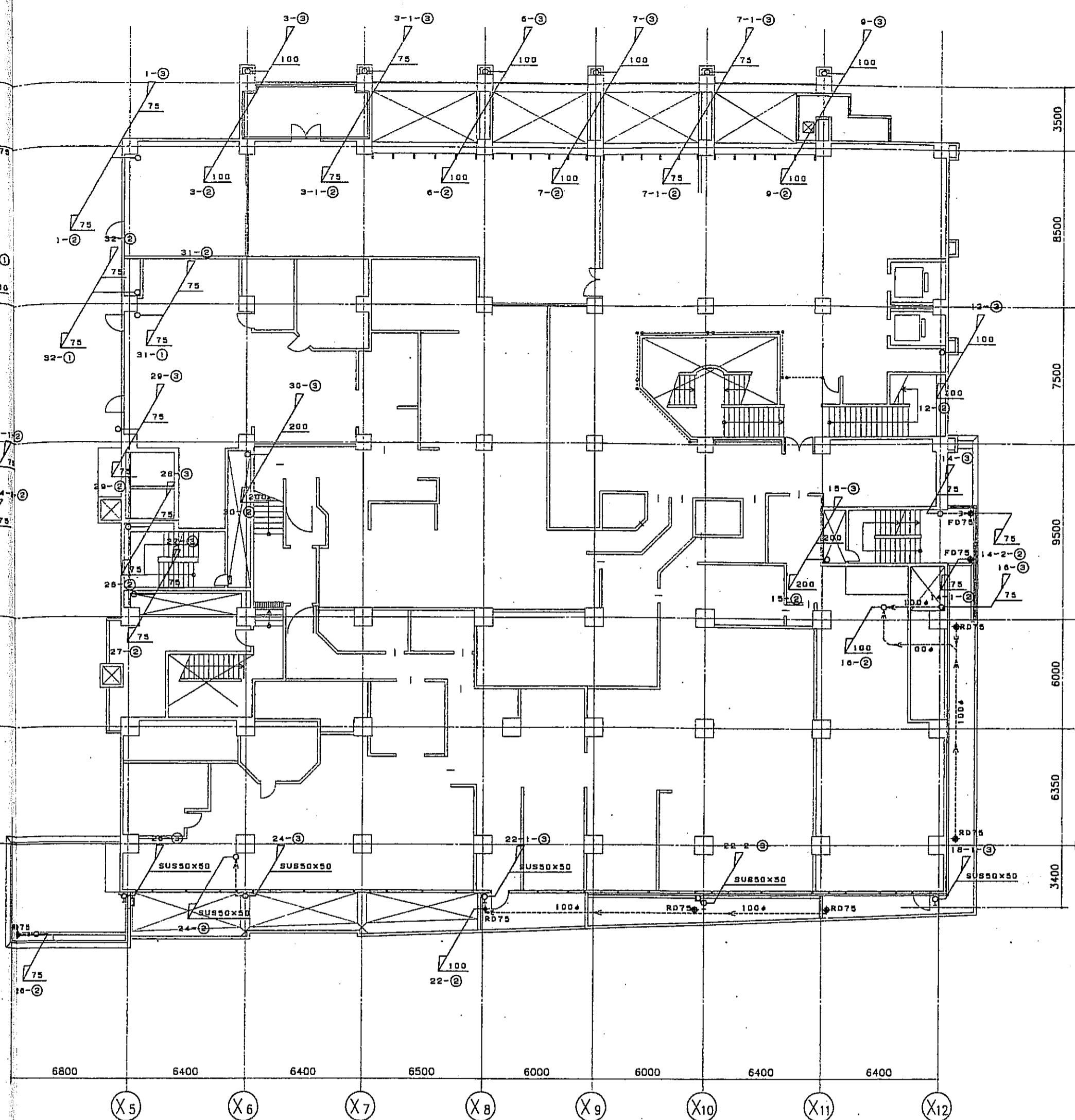


西棟 5階平面図 S=1/150

神戸市都市計画局開発部	図面番号	349 /	所長	係長	技士
平成11年度 (仮称)六甲駅南第3地区核口5第2工区再開発ビル建設工事					
図面リスト	種別	分冊番号	株式会社 アルファビル		
西棟 2F~RF	1/200	年度	年	月	日



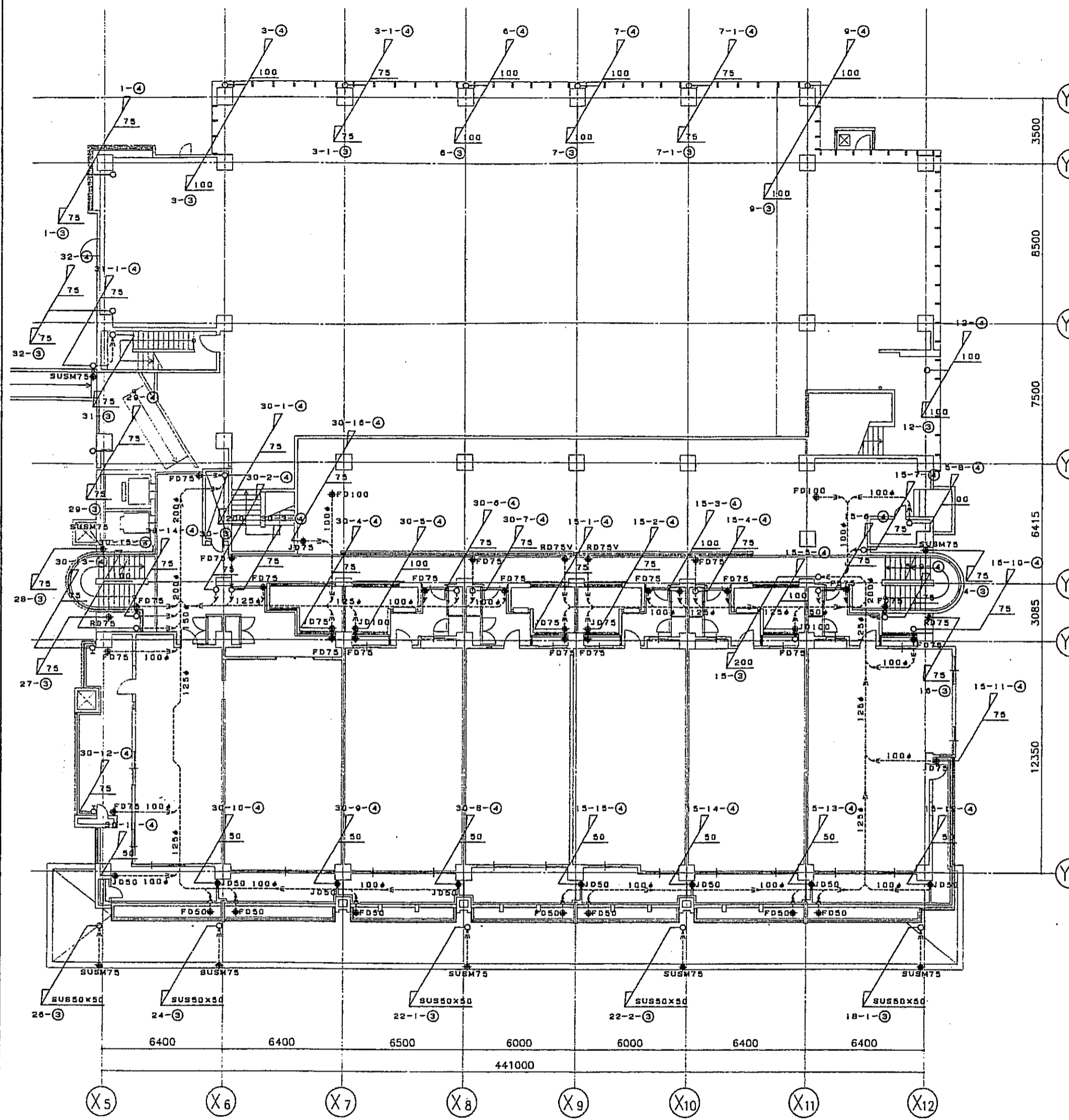
東棟 2階平面図 S=1/150



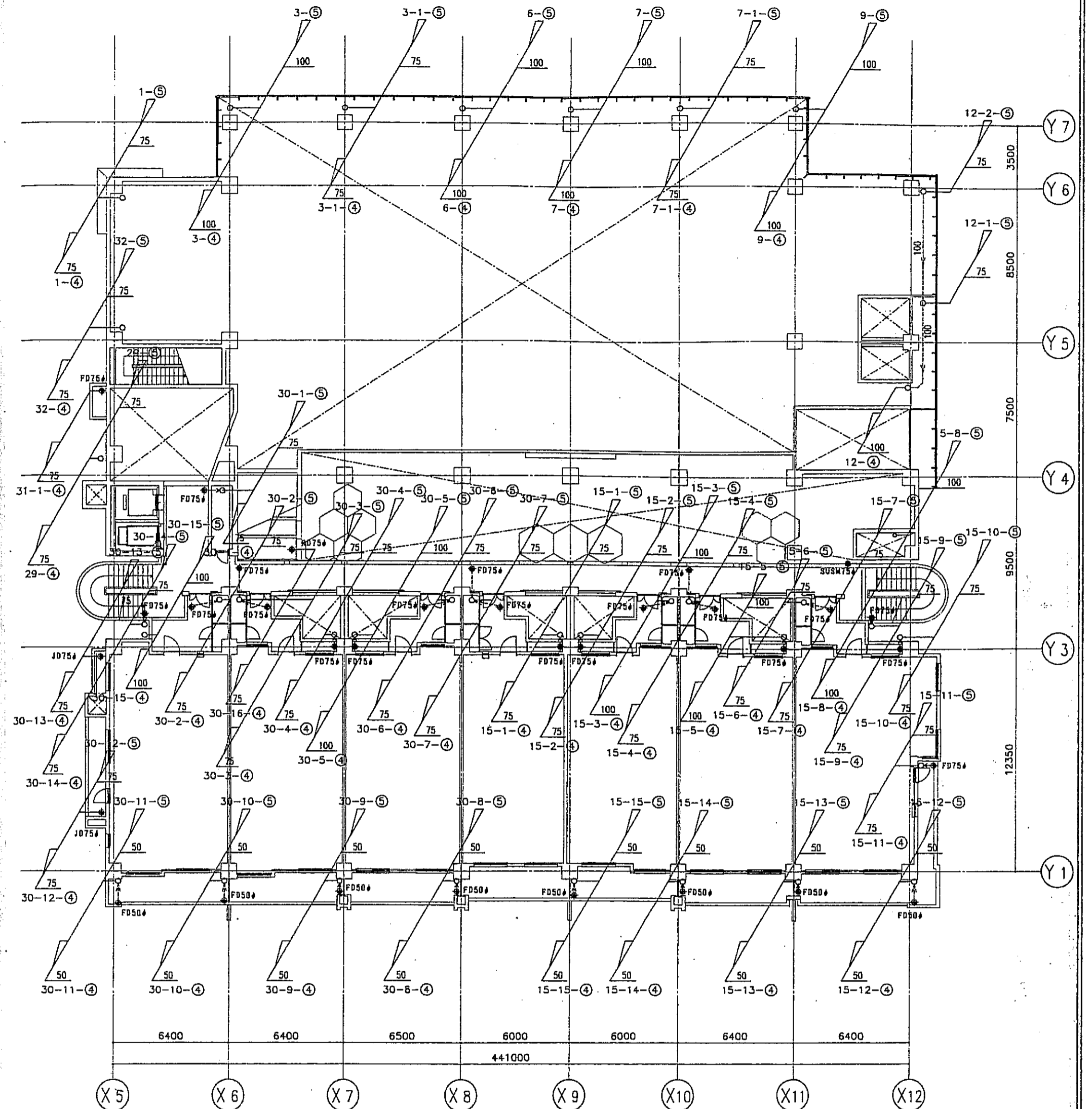
東棟 3階平面図 S=1/150

凡例		特記事項	
RD	ルーフドレーン筒鉄製型	☒	雨水会所(第一会所450x450x700H)
RD	ルーフドレーン筒鉄製傾引型	—	放出口(備受コンクリート平板300x300)
FD	フロアドレーン筒鉄製		
JD	中継用ドレーン筒鉄製		
SUSM	屑し口:ステンレスメッシュ加工		
OF	オーバーフロー管VP50φ(防鳥格子付)		
			1. 配管材料 a. 屋内隠蔽部分 : SGP管 b. 屋外露出部分 : カラー塩化ビニル管 (VP) c. 屋外露出部分 (不燃指定) : エボキシライジング鋼管 (ELP) d. 集受会所接続管分 : 連心力鉄筋コンクリート管 (HP)
			2. 屋内配管は、特記無き限り防凍塗とする。(保温材: グラスウール保温断熱24K t=25)
			3. 屋外VP管は、特記無き限りVE塗とする。
			4. 屋外ELP管は、特記無き限りSOP塗とする。
			5. 屋内漏引管は、特記無き限りSGP管100φ、勾配1/100とする。

神戸市都市計画局開発部	図面番号	350 /	所長	主任	技師
平成11年度 (仮称)六甲道駅南第3地区核05第2工区再開発ビル建設工事					
図面リスト	縮尺	分層番号	/		
排水計画図(4)	7/200	コマNo.	専断No.		
東棟 2F~3F	1/200	平成 年 月 日	作成		



東棟 4階平面図 S=1/150



東棟 5階平面図 S=1/150

凡例	特記事項
RD # ルーフドレーン露出型	1. 配管材料 a. 屋内露出部分 : SGP管 b. 屋外露出部分 : カラー塩化ビニル管 (VP) c. 屋外露出部分 (不燃指定) : エポキシ樹脂鋼管 (ELP) d. 保安会所接続管分 : 遠心力鉄筋コンクリート管 (HP)
RD #V ルーフドレーン露出型	
FD フロアドレーン露出型	2. 屋内配管は、特記無き限り防露管とする。(保温材: グラスウール保温筒 24K t=25) 3. 屋外VP管は、特記無き限りVE塗とする。 4. 屋外ELP管は、特記無き限りSOP塗とする。 5. 屋内埋込管は、特記無き限りSGP管100φ、勾配1/100とする。
JD 中層用ドレーン露出型	
SUSM 落し口: ステンレスメッシュ加工	
OF オーバーフロー管VP50φ (防鳥格子付)	

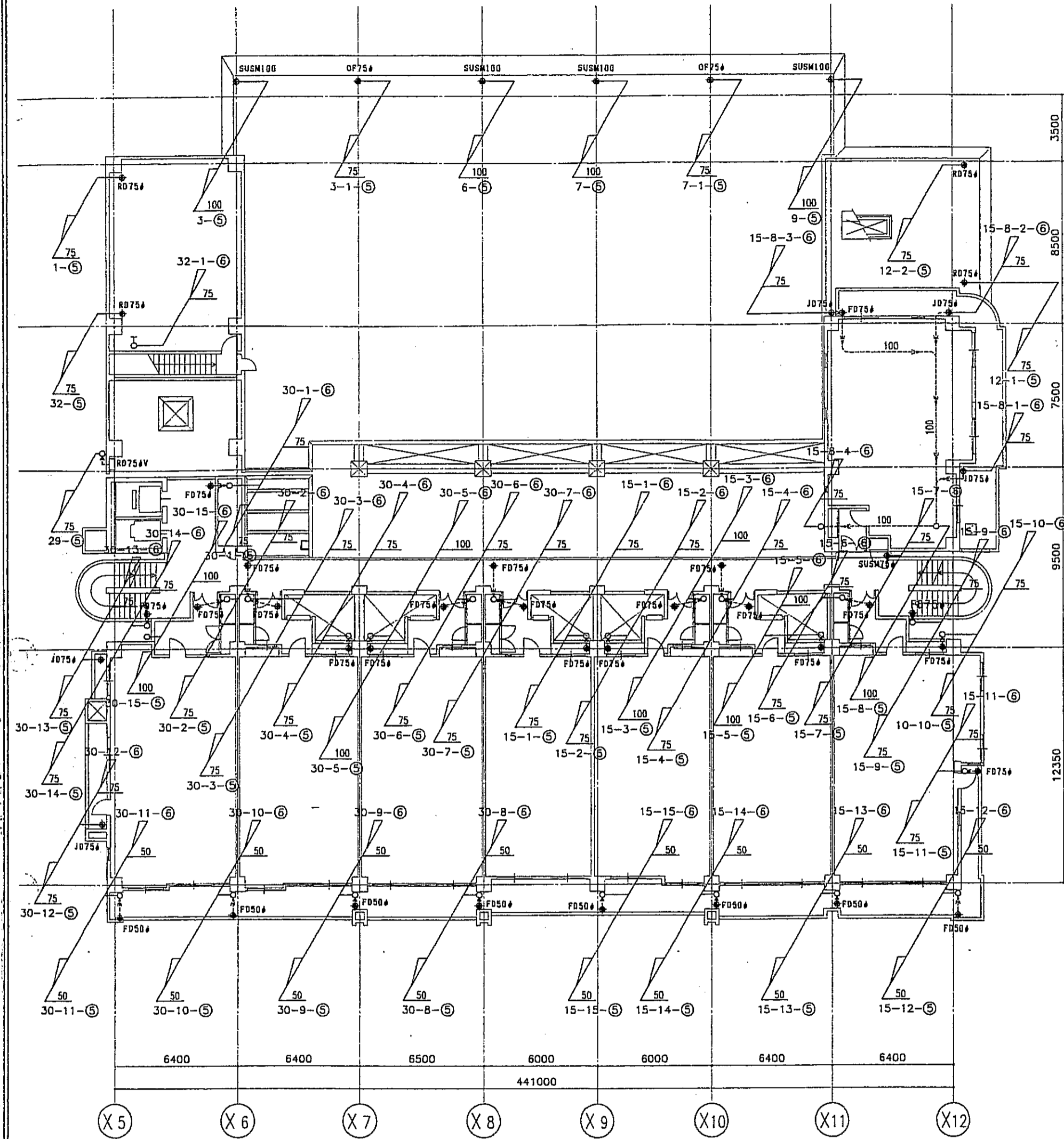
神戸市都市計画局開発部 図面番号 351 / 原案 設計 監造

平成11年度
(仮称)六甲道駅南第3地区桜口5第2工区再開発ビル建設工事

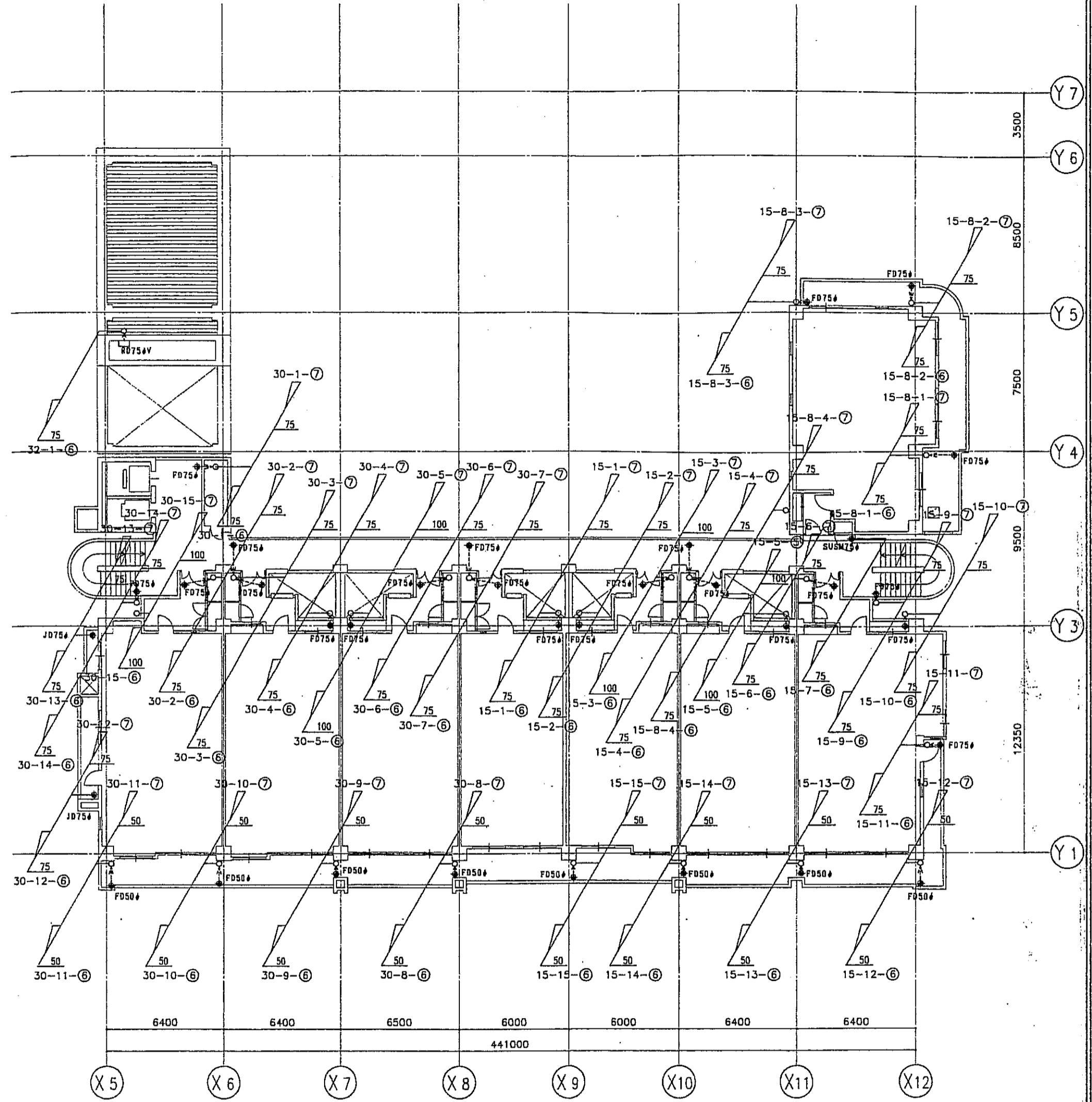
図面リスト 図尺 分類番号 / 株式会社 アール・エフ・エル

排水計画図 (5) フラワー線 コマNo. 署名No.

東棟 4F~5F 1/200 平成 年 月 日 作成



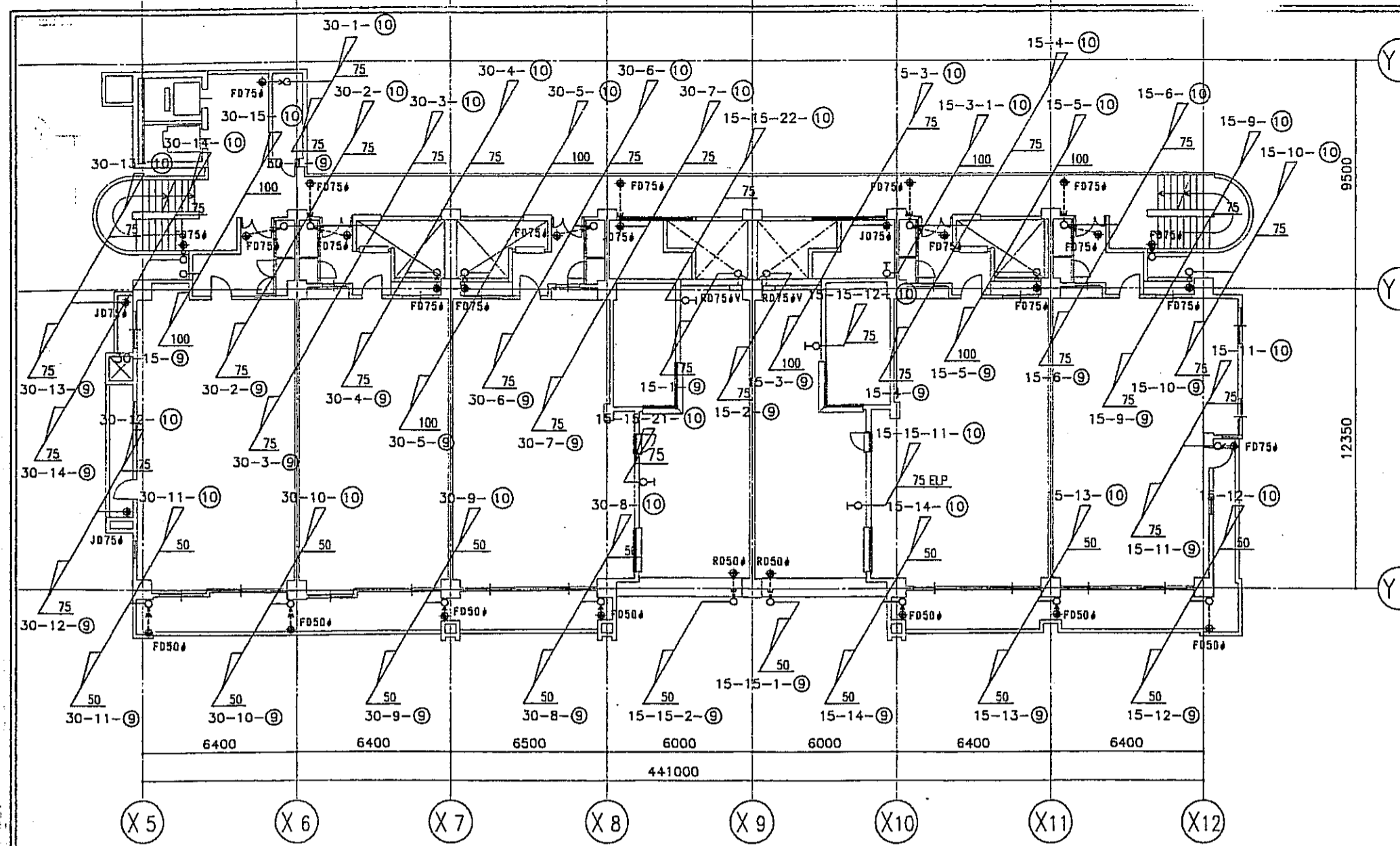
東棟 6階平面図 S=1/150



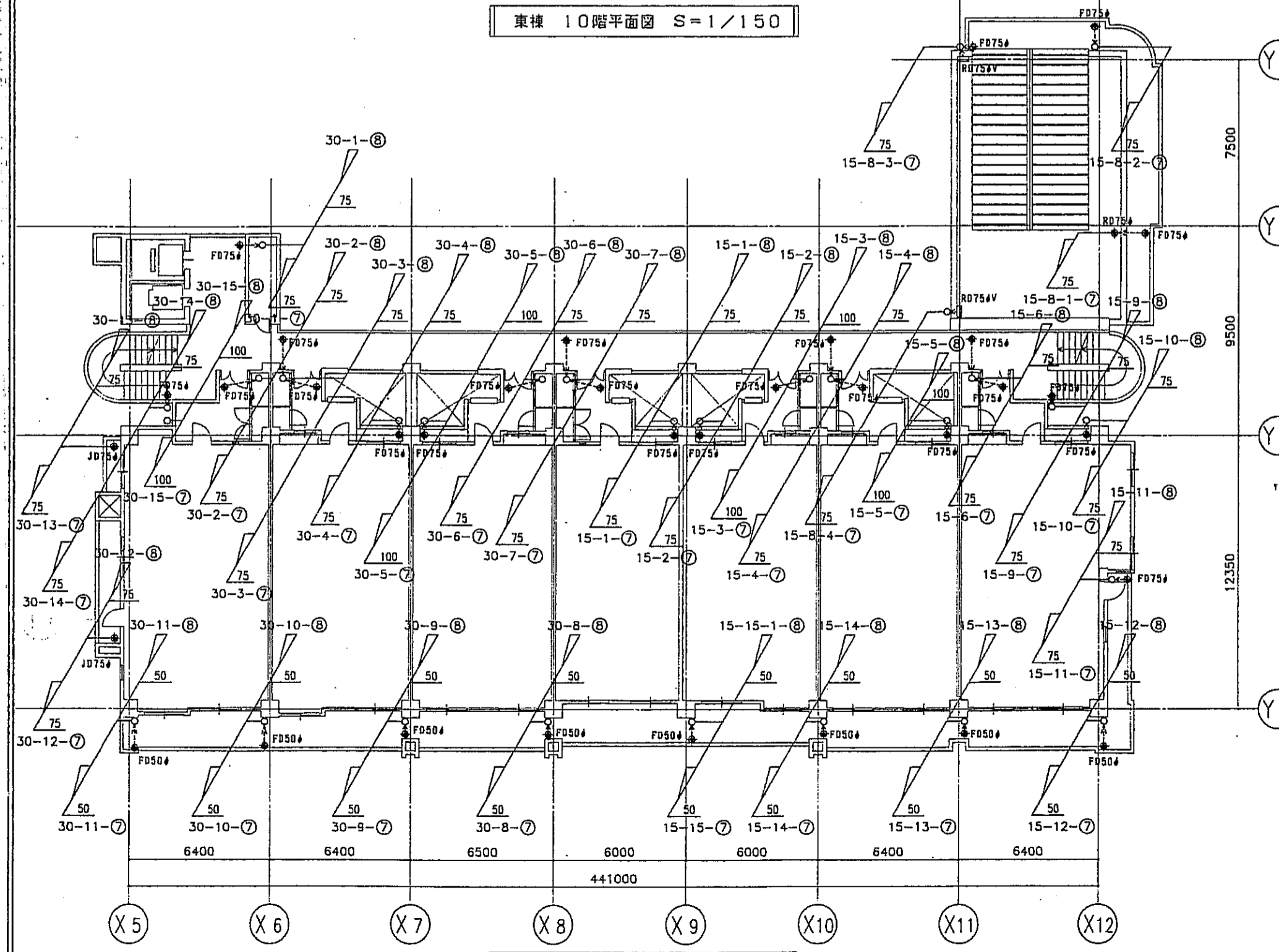
東棟 7階平面図 S=1/150

凡例		特記事項	
RD #	ルーフトレーン露出型	☒	雨水会所(第一会所450x450x700H)
RD #V	ルーフトレーン露出型	—	放出口(積受コンクリート平板300x300)
FD	フロアドレーン露出型		
JD	中層用ドレーン露出型		
SUSM	露し口:ステンレスメッシュ加工		
OF	オーバーフロー管VP50φ(防鳥格子付)		
			1. 配管材料 a. 屋内露出部分 :SGP管 b. 屋外露出部分 :カラー塩化ビニル管(VP) c. 屋外露出部分(不燃指定) :エポキシライティング露管(ELP) d. 積受会所積受管分 :道心力鉄筋コンクリート管(HP)
			2. 屋内配管は、特記無き限り防滴管とする。(保温材:グラスウール保温管24K t=25)
			3. 屋外VP管は、特記無き限りVE塗とする。
			4. 屋外ELP管は、特記無き限りSOP塗とする。
			5. 屋内積引管は、特記無き限りSGP管100φ、勾配1/100とする。

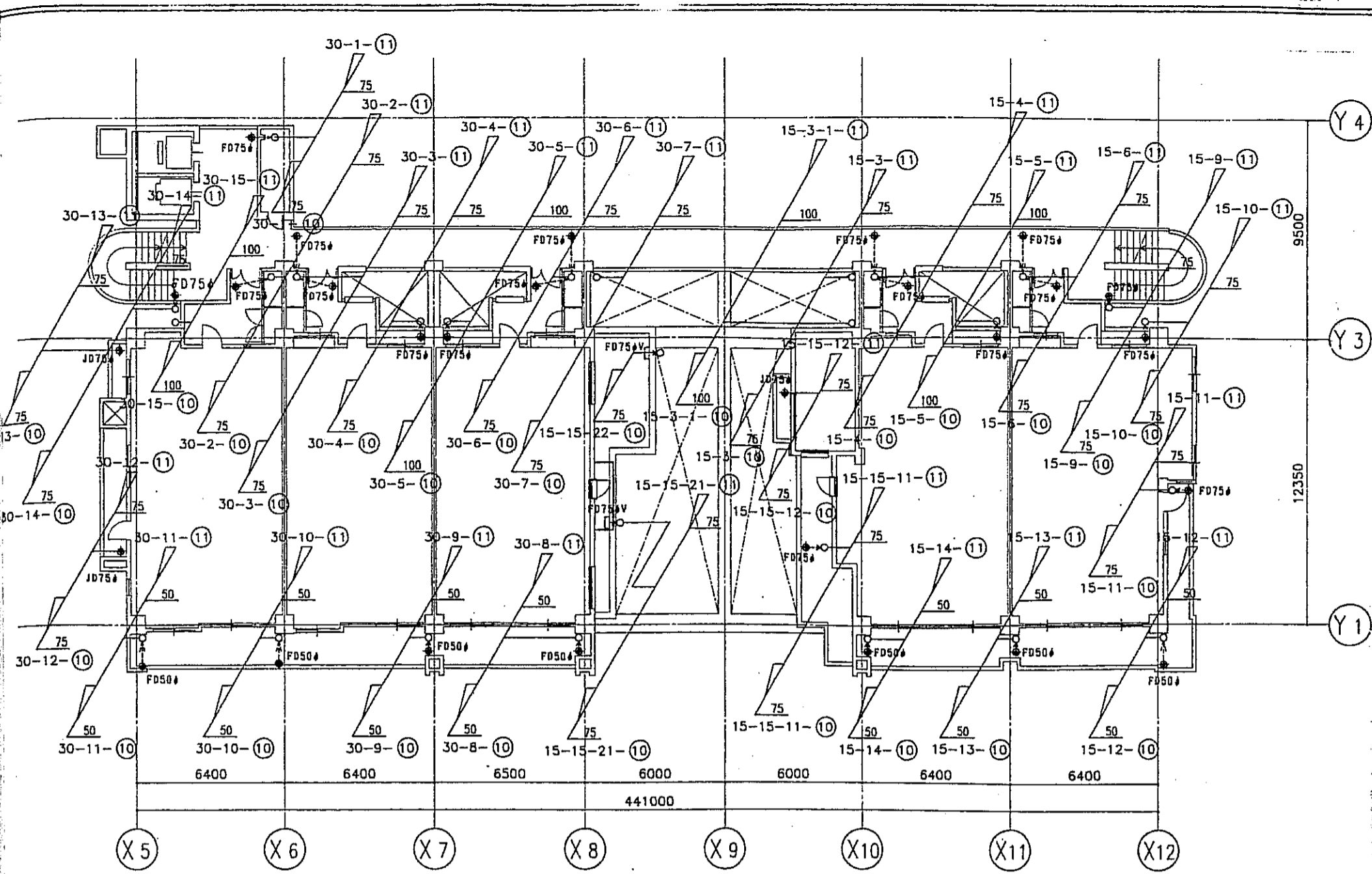
神戸市都市計画局再開発部		図面番号	352 /
平成11年度 (仮称)六甲通駅南第3地区校口5第2工区再開発ビル建設工事			
図面リスト	種別	分類番号	1
排水計画図(6)		7177-01	コ-No. 排水No.
東棟 6F~7F		1/200	
平成 年 月 日作成			



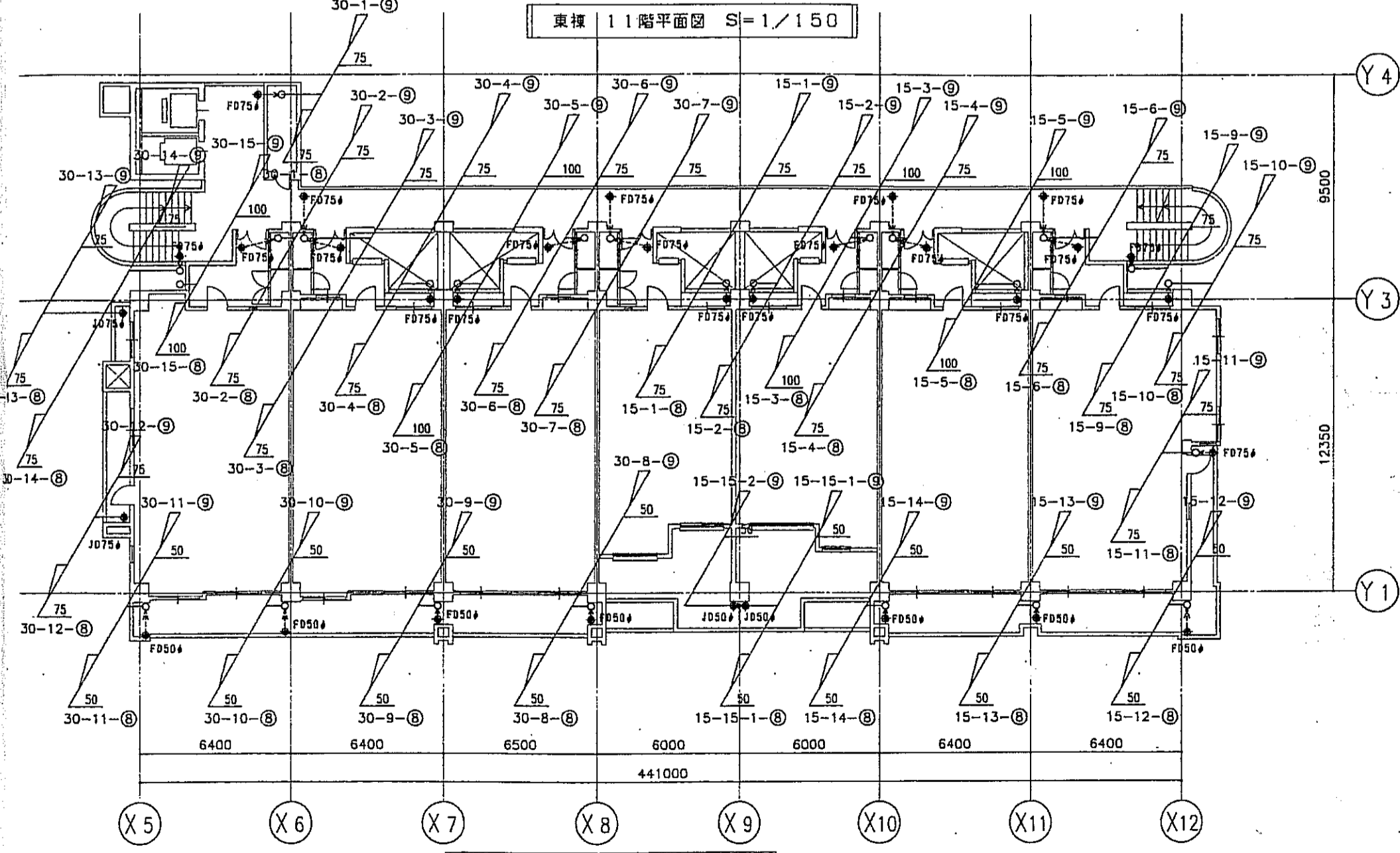
東棟 10階平面図 S=1/150



東棟 8階平面図 S=1/150



東棟 11階平面図 S=1/150



東棟 9階平面図 S=1/150

神戸市都市計画局再開発部		図面番号	353 /	原尺	縮尺	製図
平成11年度 (仮称)六甲道駅南第3地区区口5第2工区再開発ビル建設工事						
図面リスト	種別	分類番号	/			
基本計画図(7)	7-10F-01	コマNo.	第11F	第11F	第11F	第11F
東棟 8F-11F		1/200	平成	年	月	日

