

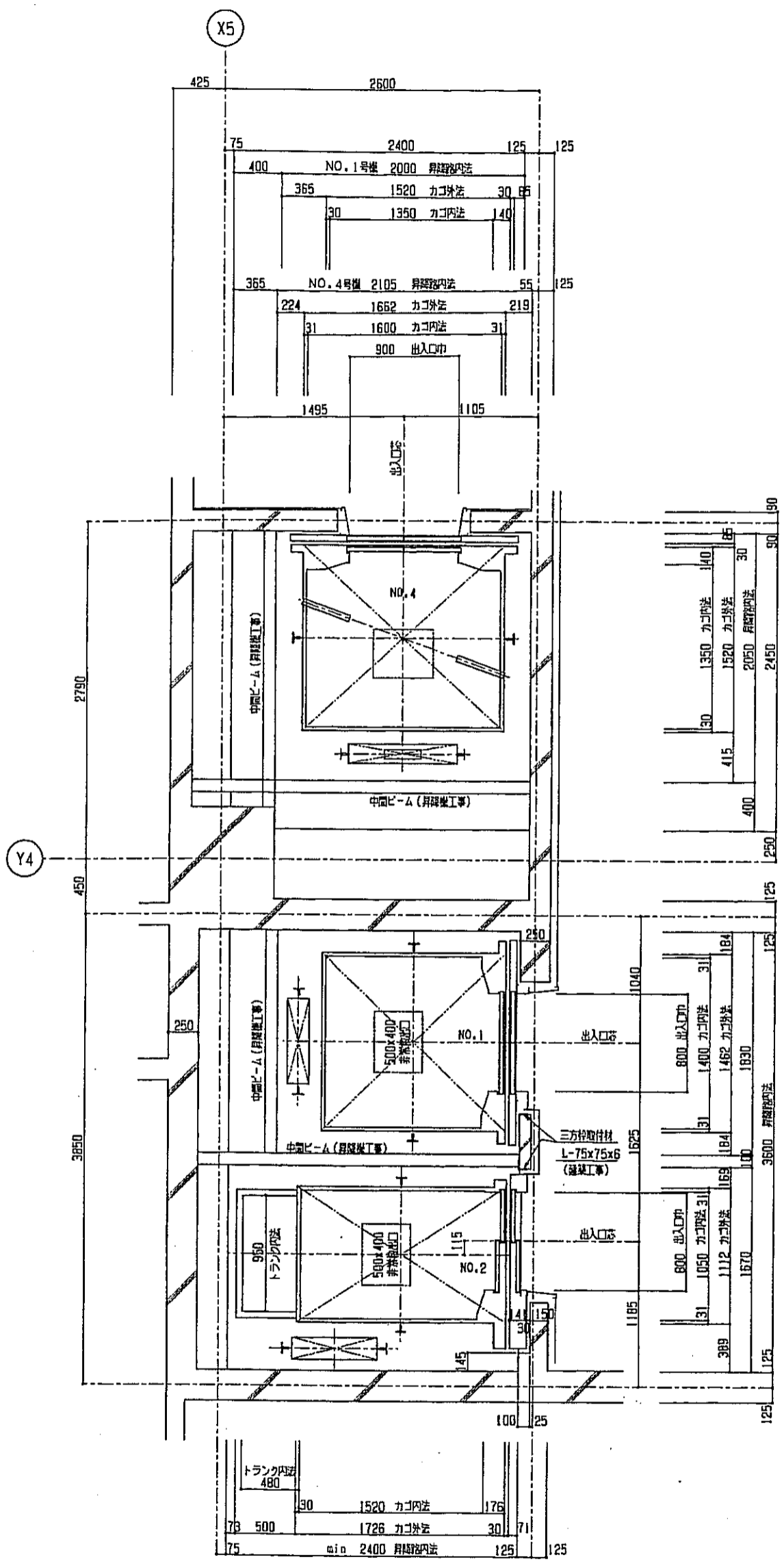
昇降機設備工事仕様一覧表

		エ レ ベーター 仕様							
		東横住戸用		西横住戸用		地下駐車場と1階、2階店舗用		店舗用	
		NO.1号機	NO.2号機	NO.3号機	NO.4号機	NO.5号機	NO.6号機	NO.7号機	
基本仕様	号機	乗用(車椅子)(グランディ)	乗用(車椅子)(グランディ)	乗用(車椅子)(グランディ)	乗用(規格形/マシフルムレス/身障者対策仕様)	乗用(規格形/マシフルムレス/身障者対策仕様)	乗用(規格形/マシフルムレス/身障者対策仕様)	乗用(規格形/マシフルムレス/身障者対策仕様)	乗用(規格形/マシフルムレス/身障者対策仕様)
	用途	可変電圧可変周波数制御方式	可変電圧可変周波数制御方式	可変電圧可変周波数制御方式	可変電圧可変周波数制御方式(高調波対策)	可変電圧可変周波数制御方式(高調波対策)	可変電圧可変周波数制御方式(高調波対策)	可変電圧可変周波数制御方式(高調波対策)	可変電圧可変周波数制御方式(高調波対策)
	制御方式	2台群乗合全自動方式	2台群乗合全自動方式	方向性乗合全自動方式	方向性乗合全自動方式	方向性乗合全自動方式	2台群乗合全自動方式	2台群乗合全自動方式	2台群乗合全自動方式
	操作方式	750 KG 11名	600 KG 9名	600 KG 9名	900 KG 13名	900 KG 13名	1000 KG 15名	750 KG 11名	750 KG 11名
	容量	90 m/min	90 m/min	90 m/min	90 m/min	60 m/min	90 m/min	90 m/min	90 m/min
	速度	動力用三相交流 210V 60Hz	動力用三相交流 210V 60Hz	動力用三相交流 210V 60Hz	動力用三相交流 210V 60Hz	動力用三相交流 210V 60Hz	動力用三相交流 210V 60Hz	動力用三相交流 210V 60Hz	動力用三相交流 210V 60Hz
	電源	照明用単相交流 100V 60Hz	照明用単相交流 100V 60Hz	照明用単相交流 100V 60Hz	照明用単相交流 100V 60Hz	照明用単相交流 100V 60Hz	照明用単相交流 100V 60Hz	照明用単相交流 100V 60Hz	照明用単相交流 100V 60Hz
	電動機	9.5 KW EHD-4100形	7.5 KW EHD-4100形	7.5 KW	5.7 KW	5.7 KW	9.2 KW	6.9 KW	6.9 KW
	戸閉方式	電動式二枚戸中央開き式	電動式二枚戸片側開き式	電動式二枚戸片側開き式	電動式二枚戸中央開き式	電動式二枚戸中央開き式	電動式二枚戸中央開き式	電動式二枚戸中央開き式	電動式二枚戸中央開き式
	停止箇所	1, 2, 4 ~ 13階 計12ヶ所	1, 2, 4 ~ 13階 計12ヶ所	1, 3 ~ 7階 計6ヶ所	B2, B1, 1階 計3ヶ所	B1, 1, 2階 計3ヶ所	B1, 1 ~ 3階 計4ヶ所	1 ~ 3階 計3ヶ所	1 ~ 3階 計3ヶ所
出入口寸法	巾 800mm x 高さ 2000mm	巾 800mm x 高さ 2000mm	巾 800mm x 高さ 2000mm	巾 900mm x 高さ 2100mm	巾 900mm x 高さ 2100mm	巾 900mm x 高さ 2100mm	巾 900mm x 高さ 2100mm	巾 900mm x 高さ 2100mm	
カゴ内寸法	開口 1400mm x 奥行 1350mm	開口 1050mm x 奥行 1520mm	開口 1050mm x 奥行 1520mm	開口 1600mm x 奥行 1350mm	開口 1600mm x 奥行 1350mm	開口 1600mm x 奥行 1500mm	開口 1400mm x 奥行 1350mm	開口 1400mm x 奥行 1350mm	
乗車仕様	三方枠	全階:鋼板塗装仕上	全階:鋼板塗装仕上	全階:鋼板塗装仕上	全階:小枠 鋼鉄製	全階:小枠 鋼鉄製	全階:小枠 鋼鉄製	全階:小枠 鋼鉄製	全階:小枠 鋼鉄製
	扉	全階:無し	全階:無し	全階:無し	全階:無し	全階:無し	全階:無し	全階:無し	全階:無し
	インジケータ	全階:鋼板塗装仕上	全階:鋼板塗装仕上	全階:鋼板塗装仕上(防犯窓付)	全階:鋼板塗装仕上	全階:鋼板塗装仕上	全階:ステンレスヘアライン仕上	全階:ステンレスヘアライン仕上	全階:ステンレスヘアライン仕上
	インジケータ	ドット式デジタル表示点灯(押知組込み)	ドット式デジタル表示点灯(押知組込み)	ドット式デジタル表示点灯(押知組込み)	ドット式デジタル表示点灯(押知組込み)	ドット式デジタル表示点灯(押知組込み)	ドット式デジタル表示点灯(押知組込み)	ドット式デジタル表示点灯(押知組込み)	ドット式デジタル表示点灯(押知組込み)
	ボタン	クリック錠	クリック錠	クリック錠	クリック錠	クリック錠	クリック錠	クリック錠	クリック錠
	プレート	樹脂成形品	樹脂成形品	樹脂成形品	樹脂成形品	樹脂成形品	樹脂成形品	樹脂成形品	樹脂成形品
	材質	硬質アルミ製	硬質アルミ製	硬質アルミ製	硬質アルミ製	硬質アルミ製	硬質アルミ製	硬質アルミ製	硬質アルミ製
	化粧枠	鋼板塗装仕上	鋼板塗装仕上	無し	無し	無し	無し	無し	無し
	その他								
	天井	鋼板塗装仕上(メーカー規格品/標準)	鋼板塗装仕上(メーカー規格品/標準)	鋼板塗装仕上(メーカー規格品/標準)	鋼板塗装仕上(メーカー規格品/標準)	鋼板塗装仕上(メーカー規格品/標準)	メーカー標準デラックス天井	メーカー標準デラックス天井	メーカー標準デラックス天井
照明	蛍光灯照明	蛍光灯照明	蛍光灯照明	蛍光灯照明	蛍光灯照明	蛍光灯照明	蛍光灯照明	蛍光灯照明	
壁	化粧鋼板	化粧鋼板	化粧鋼板	化粧鋼板	化粧鋼板	化粧鋼板	化粧鋼板	化粧鋼板	
扉	化粧鋼板	化粧鋼板	化粧鋼板	化粧鋼板	化粧鋼板	化粧鋼板	化粧鋼板	化粧鋼板	
出入口	ステンレスヘアライン仕上	ステンレスヘアライン仕上	ステンレスヘアライン仕上	ステンレスヘアライン仕上	ステンレスヘアライン仕上	ステンレスヘアライン仕上	ステンレスヘアライン仕上	ステンレスヘアライン仕上	
床	アルミアルマイト仕上	塩ビ樹脂	塩ビ樹脂	アルミアルマイト仕上	アルミアルマイト仕上	アルミアルマイト仕上	アルミアルマイト仕上	アルミアルマイト仕上	
換気装置	有り	有り	有り	有り	有り	有り	有り	有り	
床	2x2ビニールタイル	2x2ビニールタイル	2x2ビニールタイル	2x2ビニールタイル	2x2ビニールタイル	2x2ビニールタイル	2x2ビニールタイル	2x2ビニールタイル	
敷居	硬質アルミ製	硬質アルミ製	硬質アルミ製	硬質アルミ製	硬質アルミ製	硬質アルミ製	硬質アルミ製	硬質アルミ製	
インジケータ	ドット式デジタル表示点灯(操作盤に組込み)	ドット式デジタル表示点灯(操作盤に組込み)	ドット式デジタル表示点灯(操作盤に組込み)	ドット式デジタル表示点灯(操作盤に組込み)	ドット式デジタル表示点灯(操作盤に組込み)	ドット式デジタル表示点灯(操作盤に組込み)	ドット式デジタル表示点灯(操作盤に組込み)	ドット式デジタル表示点灯(操作盤に組込み)	
操作盤	クリック錠	クリック錠	クリック錠	クリック錠	クリック錠	クリック錠	クリック錠	クリック錠	
プレート	樹脂成形品	樹脂成形品	樹脂成形品	樹脂成形品	樹脂成形品	樹脂成形品	樹脂成形品	樹脂成形品	
その他	開延長錠、カゴ室内養生シート(磁石式)	開延長錠、カゴ室内養生シート(磁石式)	開延長錠、カゴ室内養生シート(磁石式)	開延長錠、カゴ室内養生シート(磁石式)	開延長錠、カゴ室内養生シート(磁石式)	開延長錠、カゴ室内養生シート(磁石式)	開延長錠、カゴ室内養生シート(磁石式)	開延長錠、カゴ室内養生シート(磁石式)	
監視	有り(S波)	有り(S波)	有り(S波)	有り(S波)	有り(S波)	有り(S波)	有り(S波)	有り(S波)	
火災	有り	有り	有り	有り	有り	有り	有り	有り	
停電	有り	有り	有り	有り	有り	有り	有り	有り	
緊急	無し	有り	有り	無し	無し	無し	無し	無し	
車椅子	有り(専用カゴ内正・副操作盤、光電装置、鏡、手摺、専用乗場押錠)	有り(専用カゴ内正・副操作盤、光電装置、鏡、手摺、専用乗場押錠)	有り(専用カゴ内正・副操作盤、光電装置、鏡、手摺、専用乗場押錠)	有り(専用カゴ内正・副操作盤、光電装置、鏡、手摺、専用乗場押錠)	有り(専用カゴ内正・副操作盤、光電装置、鏡、手摺、専用乗場押錠)	有り(専用カゴ内正・副操作盤、光電装置、鏡、手摺、専用乗場押錠)	有り(専用カゴ内正・副操作盤、光電装置、鏡、手摺、専用乗場押錠)	有り(専用カゴ内正・副操作盤、光電装置、鏡、手摺、専用乗場押錠)	
視覚	有り	有り	有り	有り	有り	有り	有り	有り	
音声	有り	有り	有り	有り	有り	有り	有り	有り	
サービス	有り	有り	無し	有り	有り	有り	有り	有り	
オモリ	有り	有り	有り	無し	無し	無し	無し	無し	
乗場	有り	有り	有り	無し	無し	有り	無し	無し	
カメラ	有り(モニター別送)	有り(モニター別送)	有り(モニター別送)	有り(E-7-別送)	有り(E-7-別送)	無し(将来対応工事)	無し(将来対応工事)	無し(将来対応工事)	
監視	有り(自立型) 2台 (B1F階数10-9、3Fフロア)					昇降路内機器塗色(指定色)	マシフルムレス設置(付属配線工事含む)	マシフルムレス設置(付属配線工事含む)	
その他									

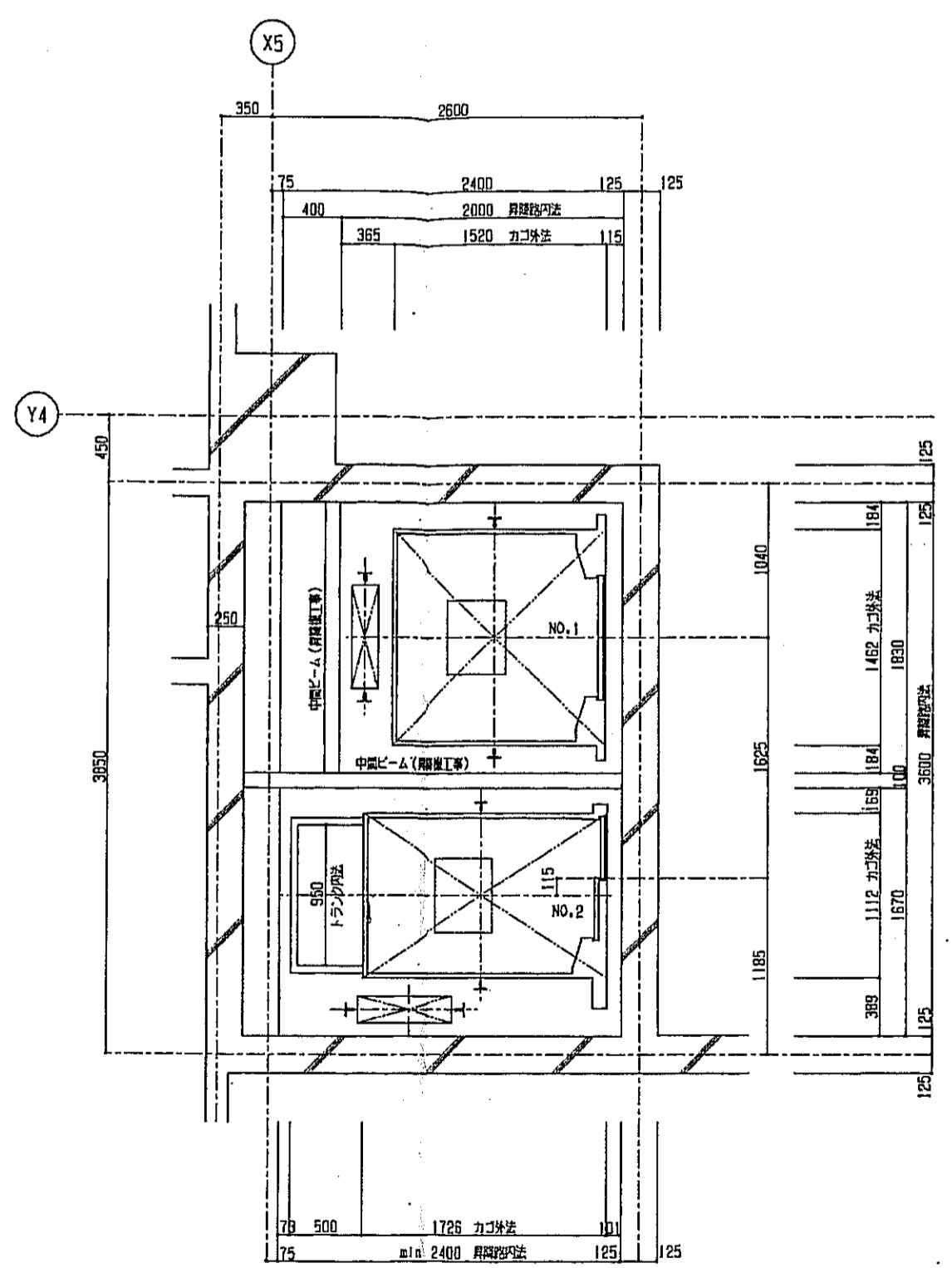
(注1) 車椅子対策仕様及び視覚障害者対策仕様は、兵庫県福祉の町づくり条例に準拠すること。

神戸市都市計画局再開発部	図面番号	317/	所長 係長 担当
平成11年度 (仮称)六甲道駅南第3地区駅口5第2工区再開発ビル建設工事	図面リスト	幅尺	分欄番号
昇降機仕様	2x2-1-10	コマNo.	製図No.
N.T.S	平成	年	月
			日

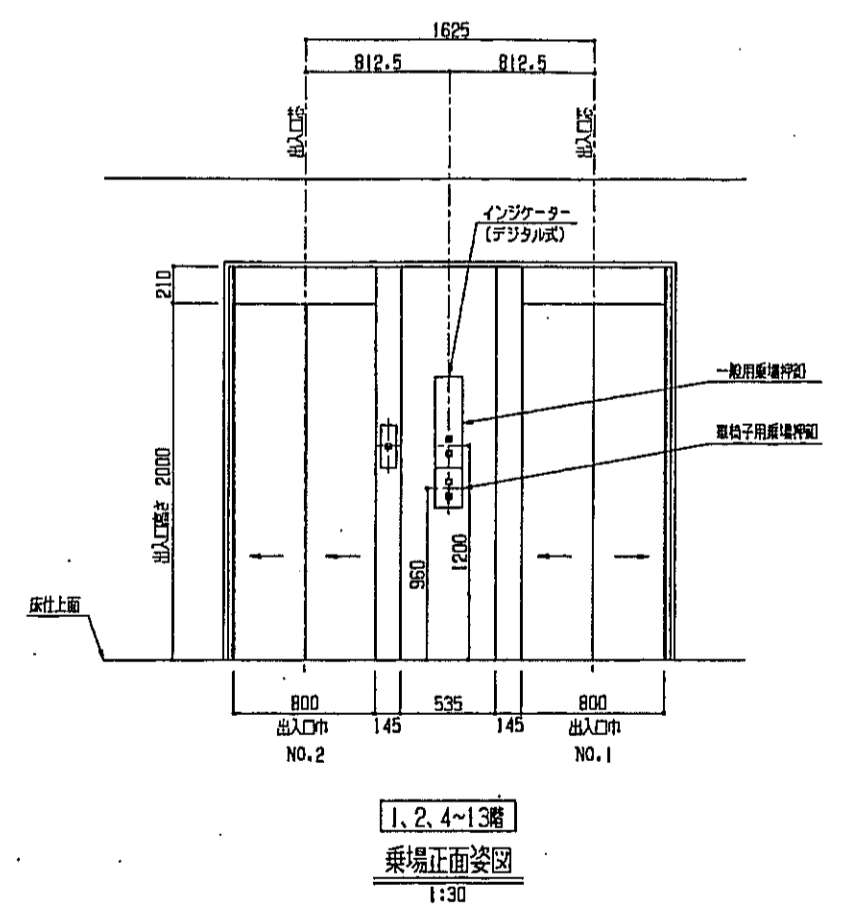
種別	業務住宅用	
号機	NO.1号機	NO.2号機
用途	乗用(車椅子)(グランドイ)	乗用(車椅子)(グランドイ)...
制御方式	可変電圧可変周波数制御方式	可変電圧可変周波数制御方式
操作方式	2台群集合全自動方式	2台群集合全自動方式
容量	750 KG 11名	600 KG 9名
速度	90 m/min	90 m/min
電圧	9.5 KW	7.5 KW
戸閉方式	電動式二枚戸中受開き	電動式二枚戸片開き
停止場所	1, 2, 4~13階 計 12ヶ所	1, 2, 4~13階 計 12ヶ所
	オモリ非常止付	オモリ非常止付



1.2FL
昇降路平面図
1:30

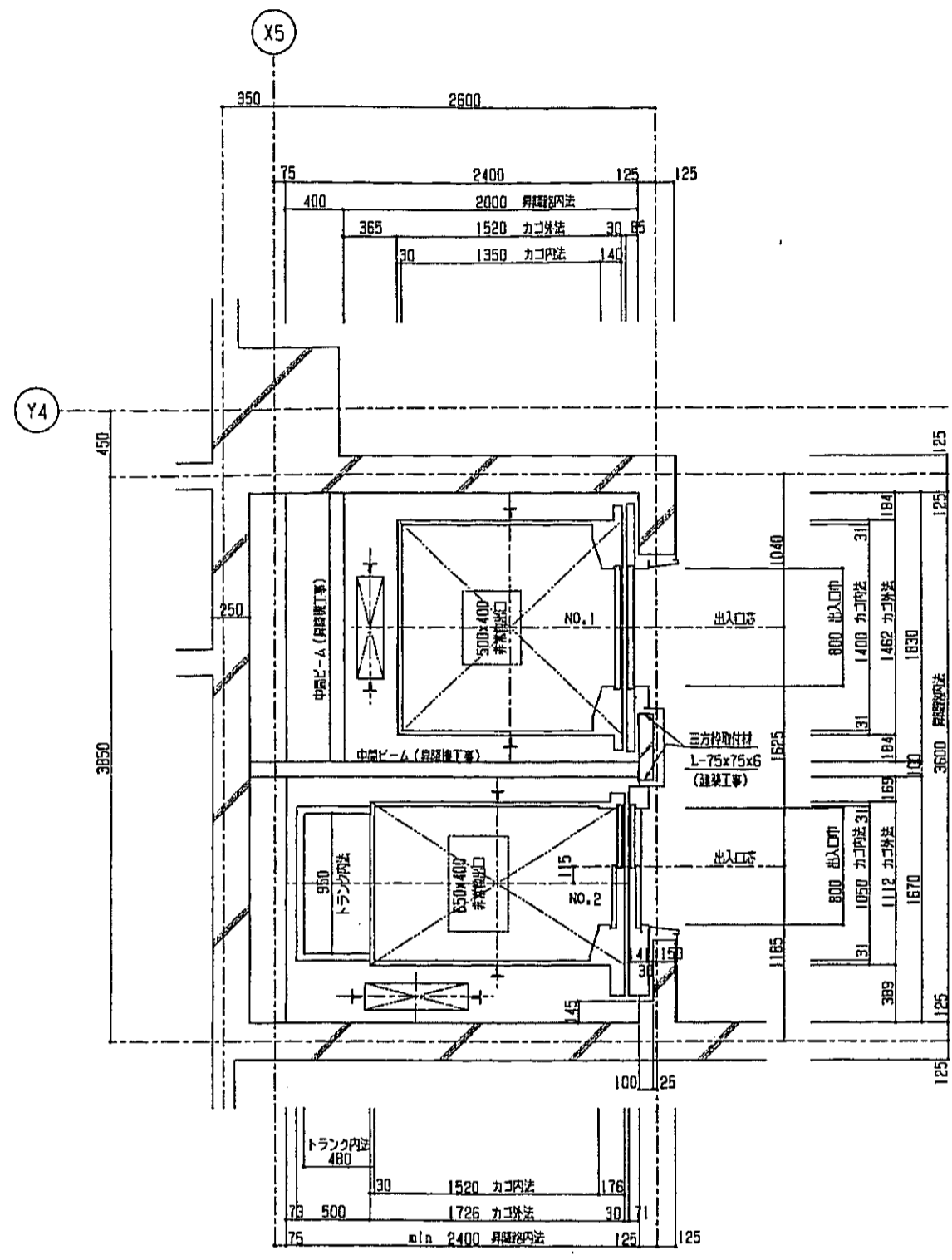


3FL
昇降路平面図
1:30

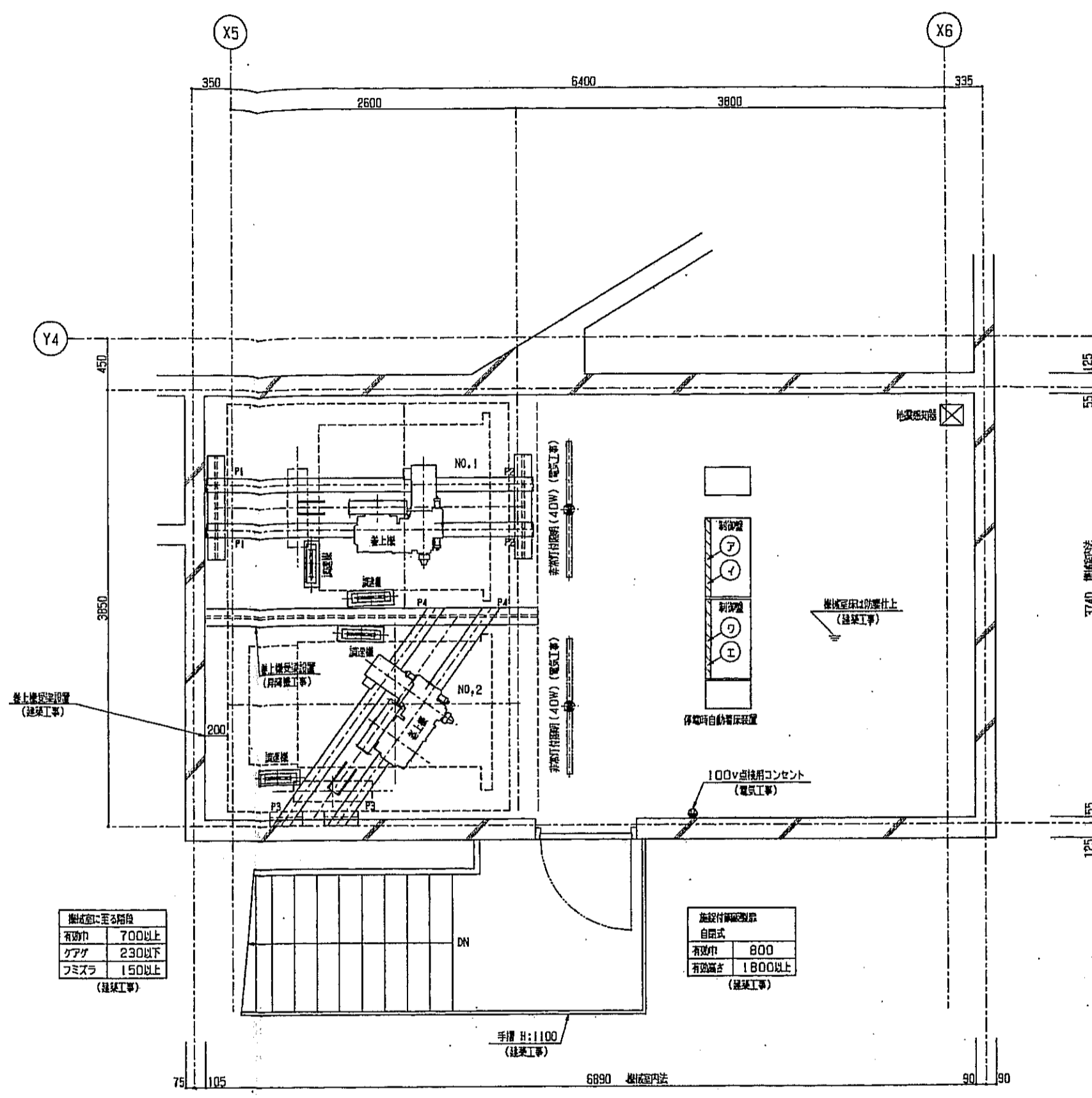


1.2.4~13階
乗場正面図
1:30

神戸市都市計画局開発部	図面番号	318/	所長 係長 担当
平成11年度 (仮称)六甲岩駅南第3地区区画5第2工区再開発ビル建設工事	図面リスト	縮尺	分類番号
NO.1, 2号機エレベーター群図1	2枚/1組	コマNo.	要求No.
1/30 平成 年 月 日作成			検査会社 アール・エー・シー



4~13FL
昇降機平面図
1/30



機械室平面図
1/30

架に架かる荷重	
P1-P1点	3900 KG
P2-P2点	4700 KG
P3-P3点	3850 KG
P4-P4点	3200 KG

NO.1号機
 ⑦ 動力用電源引込口 (D種別電気工事)
 210V 60Hz
 電流制NF容量 60A 設備容量 7KVA
 ① 照明用電源引込口
 100V 60Hz 設備容量 1KVA
 立上り配管 75mm 配管引出し 1300mm
 (電気工事)

NO.2号機
 ⑦ 動力用電源引込口 (D種別電気工事)
 210V 60Hz
 電流制NF容量 50A 設備容量 6KVA
 ① 照明用電源引込口
 100V 60Hz 設備容量 1KVA
 立上り配管 75mm 配管引出し 1300mm
 (電気工事)

標準定額発生熱量・・・2700kcal/Hr
 (機械室室温は40°C以下に維持)

注：機械室に照明器具 (床面積の1/20以上) を設置
 機械室にガラス (FD付) を設置
 機械室に換気扇 (FD、サーモ付) を設置
 (電気工事、空調工事)

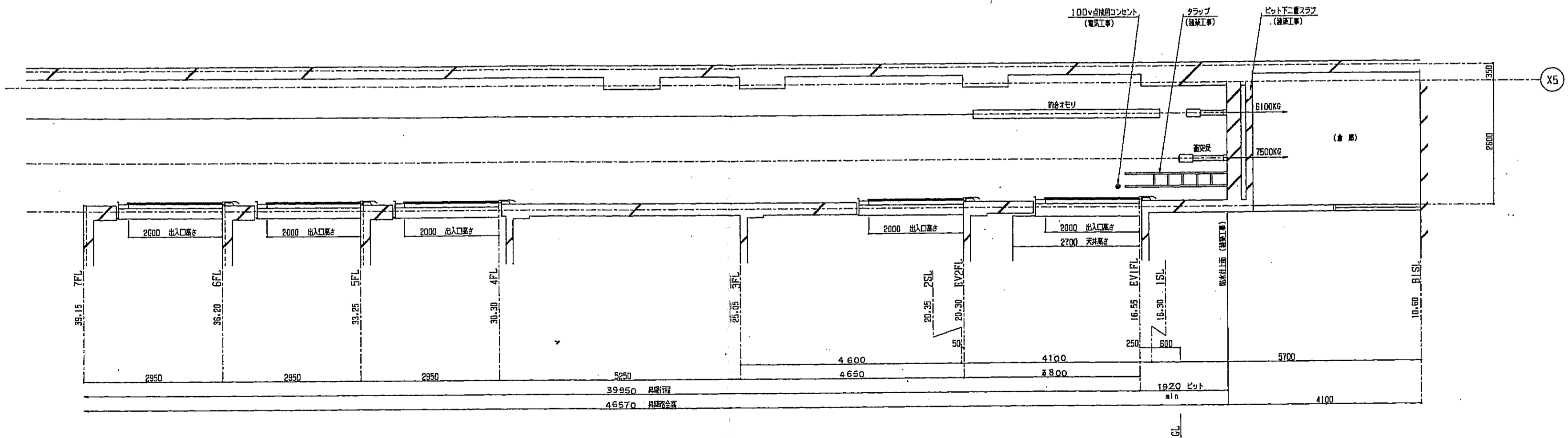
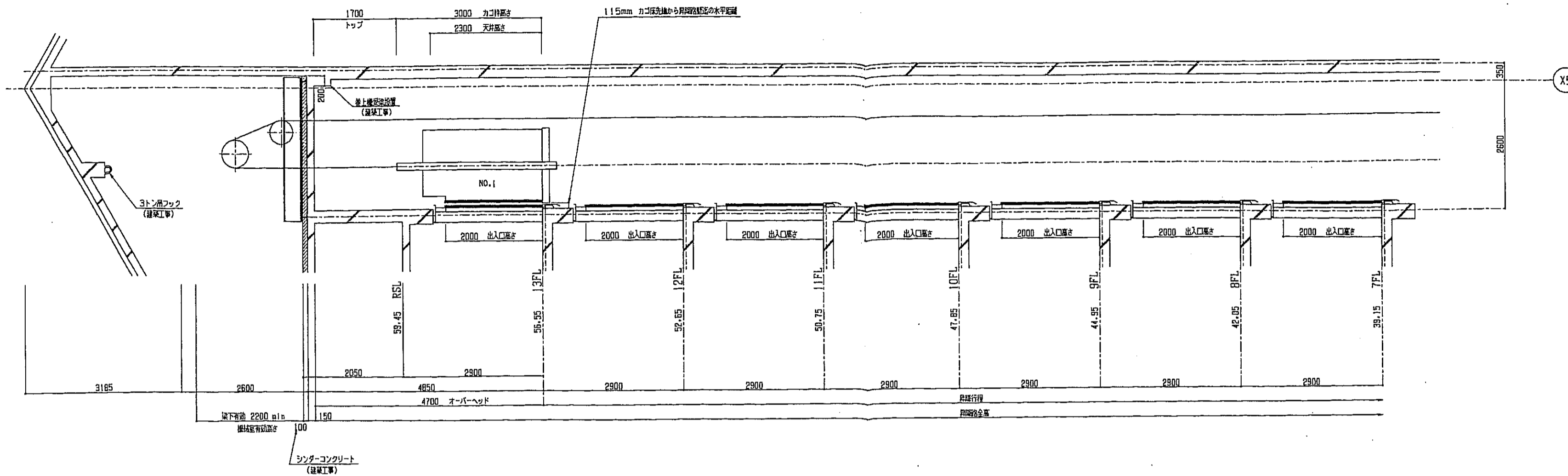
機械室に至る階段	
有効巾	700以上
ガラス	230以下
フロア	150以上

(建築工事)

施設付録設備	
自設式	
有効巾	800
有効高さ	1800以上

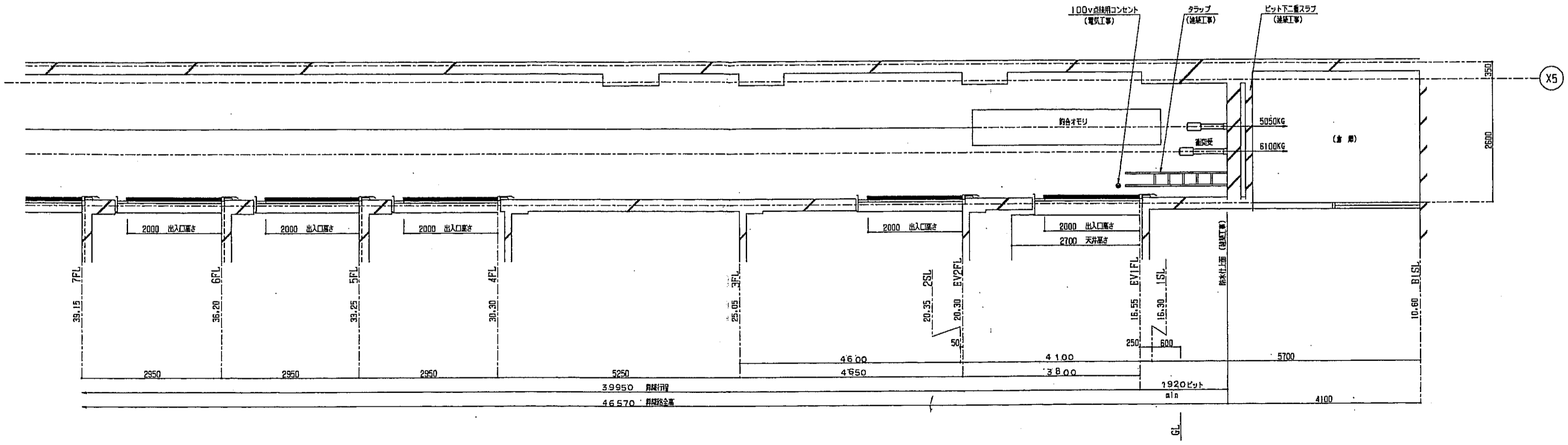
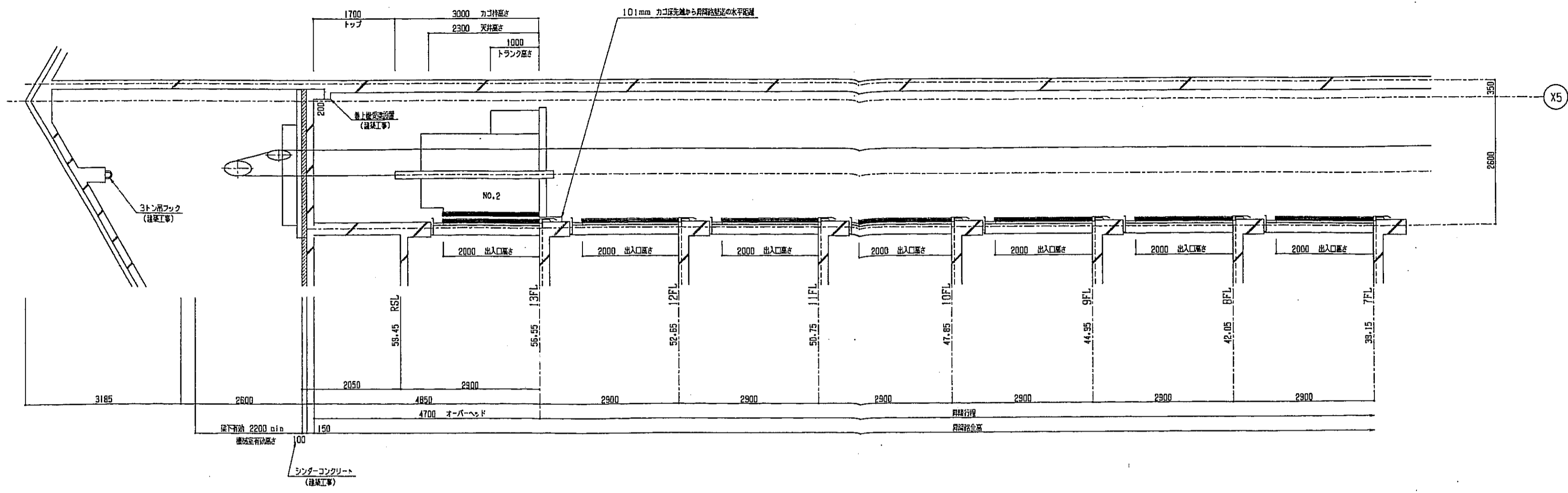
(建築工事)

神戸市都市計画局開発部	図面番号	319 /	所長	部長	担当
平成11年度 (仮称)六甲道駅南第3地区区口5第2工区再開発ビル建設工事					
図面リスト	縮尺	分類番号	株式会社 アール・アイ・シー		
NO.1, 2号機エレベーター詳細図2		フォルダ一巻	コマNo.	製図No.	
1/30 平成 年 月 日作成					



NO.1号機
昇降路縦断面図
1/50

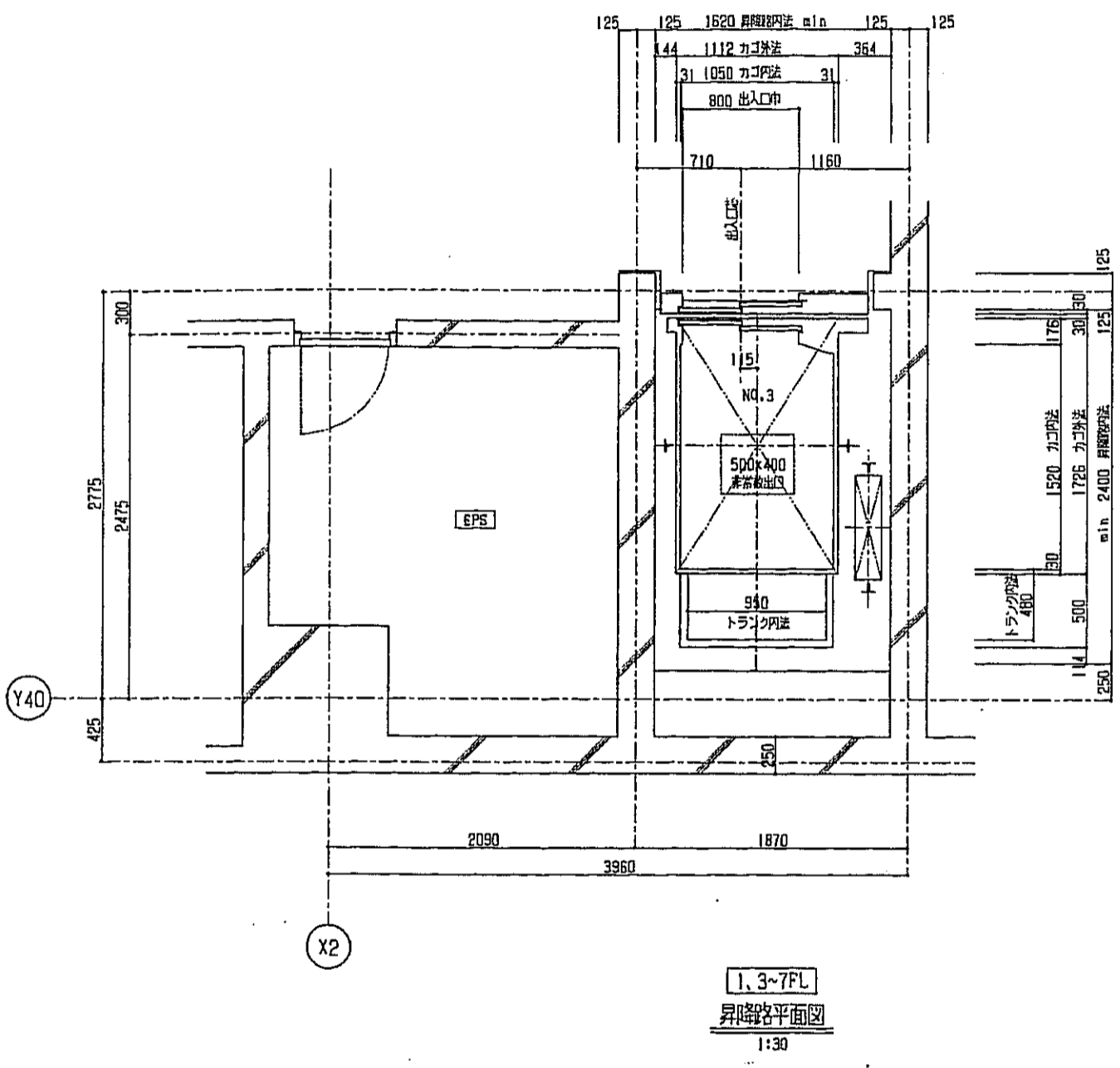
神戸市都市計画局再開発部	図面番号	320 /	所長	部長	担当
平成11年度 (仮称)六甲道駅南第3地区区役所第2工区再開発ビル建設工事	分冊番号	-	株式会社 アール・アイ・エス		
図面リスト 縦尺	分冊一冊	コマNo.	製図No.		
NO.1号機エレベーター群403					
1/50	平成	年	月	日作成	



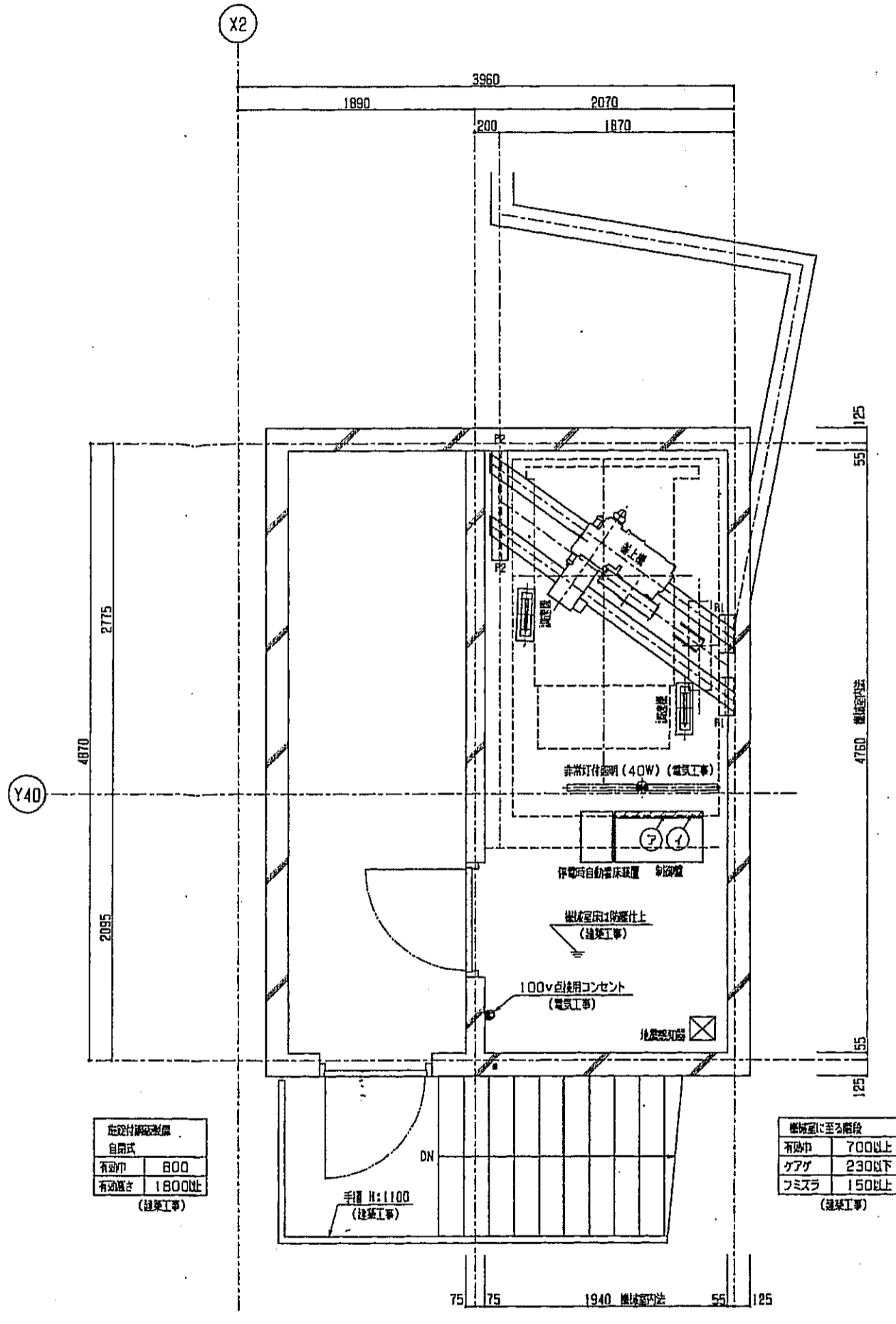
NO.2 号機
昇降機構造断面図
1/50

神戸市都市計画局開発部	図面番号	321 /	所長	部長	担当
平成11年度 (仮称)六甲道駅南第3地区区5第2工区再開発ビル建設工事					
図面リスト	縮尺	分類番号	株式会社 アークアイ		
NO.2号機エレベーター詳細図4	1/50	コマNo.	要約No.		
1/50			平成	年	月

エレベーター仕様要項	
種別	西神住宅用
号機	NO.3 号機
用途	兼用 (車椅子対応エレベーター)
制御方式	可逆電圧可逆周波数制御方式
操作方式	方向性集合全自動方式
容量	600 KG 9名
速度	90 m/min
電圧	7.5 KW
戸閉方式	電動式二枚戸片状閉鎖
停止箇所	1, 3 ~ 7 階 計 6 ヶ所
	オモリ非着止付



1, 3~7FL
昇降機平面図
1:30



機械室平面図
1:30

架にかかる荷重	
P1-P1点	3850 KG
P2-P2点	3200 KG

- ⑦ 動力用電源分岐口 (D種別施工)
210v 60Hz
電線制NF容量 50A 設備容量 6KVA
 - ⑧ 照明用電源分岐口
100v 60Hz 設備容量 1KVA
- 立上り配管 75mm 配管出し 1300mm (電気工事)

機械室換気発生熱量...1200kcal/Hr
(機械室温度は40°C以下に保持)

注: 機械室に採光窓(床面積の1/20以上)を設置
機械室にガラリ(FD付)を設置
機械室に換気扇(PD, サーモ付)を設置
(建築工事, 空調工事)

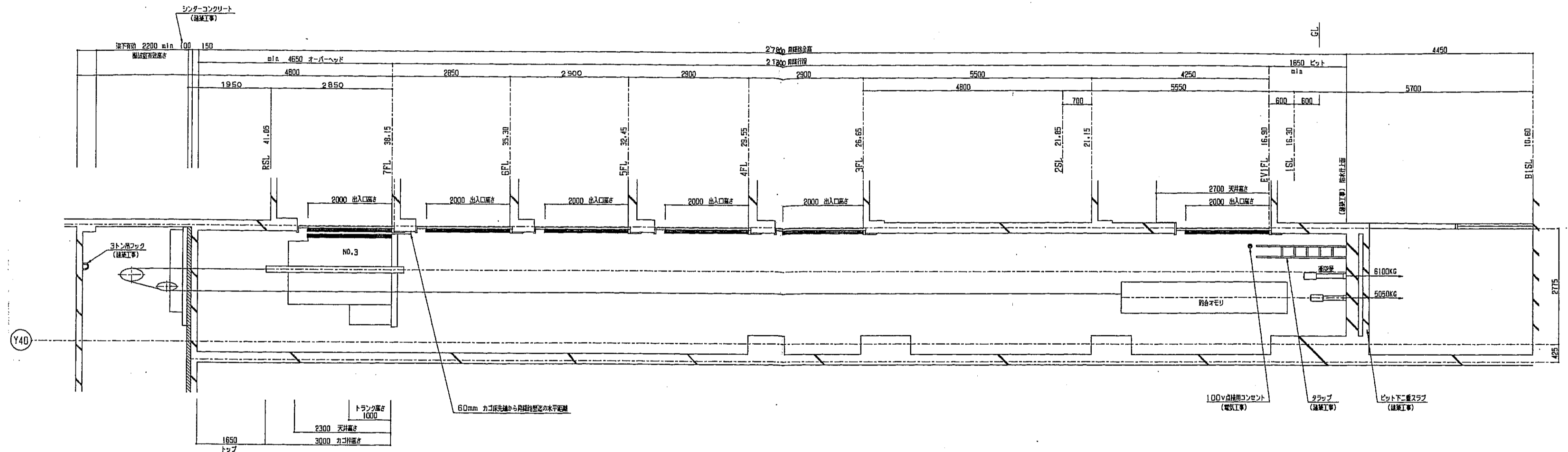
配管仕様要項	
形式	自由式
有効径	800
有効長さ	1800mm

(建築工事)







機械室に至る階段	
有効巾	700以上
クアア	230以下
フミスラ	150以上

(建築工事)

神戸市都市計画局再開発部	図面番号	322/	所長	担当
平成11年度 (仮称)六甲道駅南第3地区併5第2工区再開発ビル建設工事	図面リスト	総尺	分類番号	-
NO.3号機エレベーター詳細図	フォーマット	コマNo.	製図No.	
1/30	平成	年	月	日作成

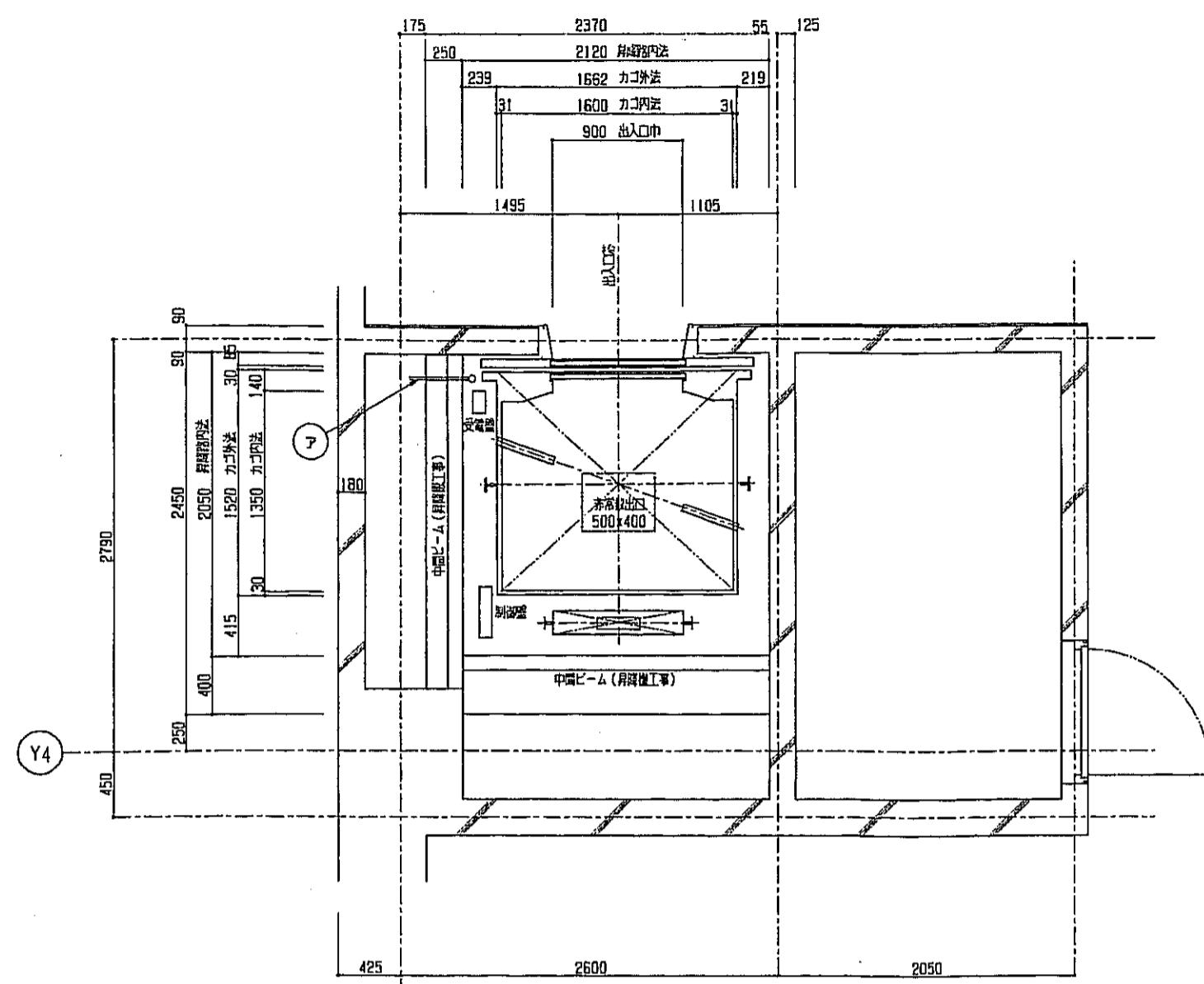


NO.3 昇降機室断面図
1/50

神戸市都市計画局再開発部	図面番号	323 /	所長	係長	担当
平成11年度 (仮称)六甲道駅南第3地区区口5第2工区再開発ビル建設工事	図面リスト	縮尺	  		
NO.3号エレベーター詳細図2	分類番号	-	株式会社 アール・アイ・シー   		
	分冊No.		図面No.		
	コマNo.		製図No.		
			1/50 平成 年 月 日作成		

エレベーター仕様要項

種別	地下駐車場と1階用
号機	NO.4号機
用途	乗用(銀線形/マシンルームレス/自衛者対策仕様)
制御方式	可変電圧可変周波数制御方式
操作方式	方向性乗合全自動方式
容量	900KG
乗客数	13名
速度	60m/min
電動機	5.6KW
戸閉方式	電動式二枚戸中込閉き
停止箇所	B2, B1, 1階 計3ヶ所

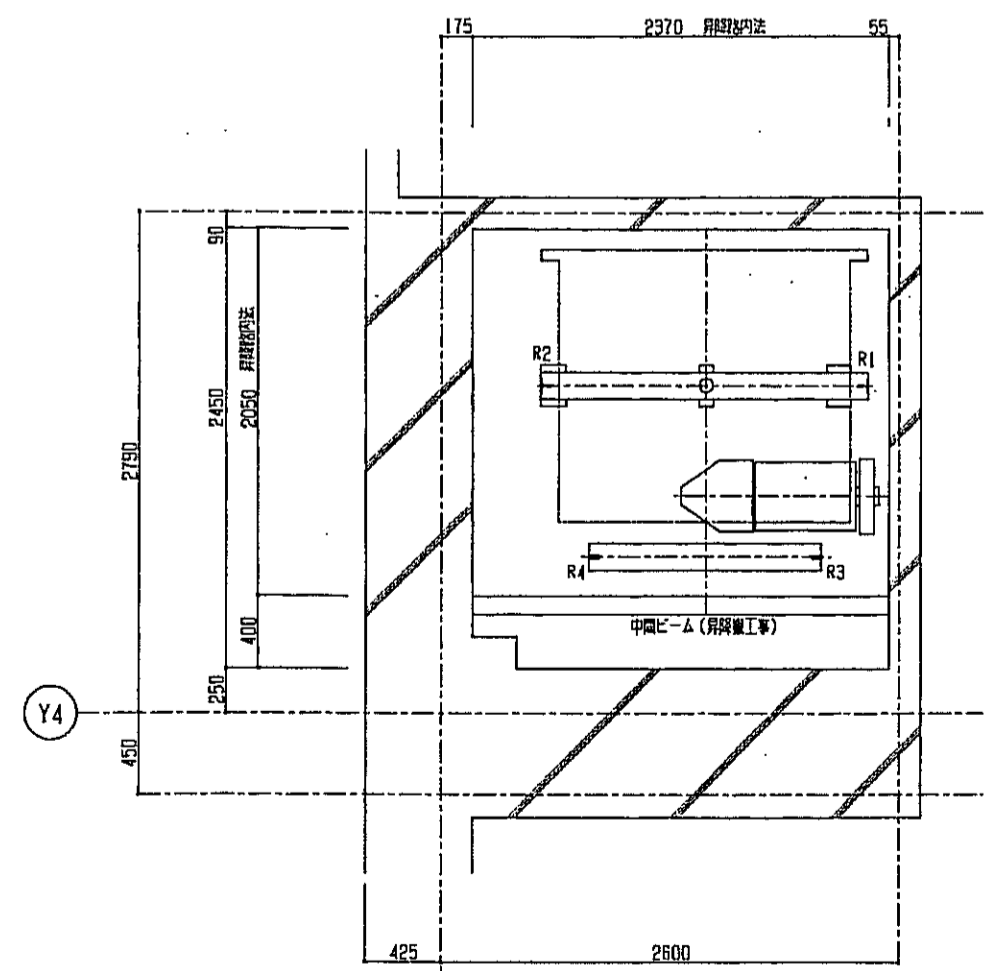


B2, B1, 1FL
昇降路平面図
1:30

動力用電源設備

号機名	設備容量	電源RNF容量	電線サイズ
NO.1	4KVA	40AT	53kVφ 8mm ² 90kVφ 14mm ² 130kVφ 22mm ²

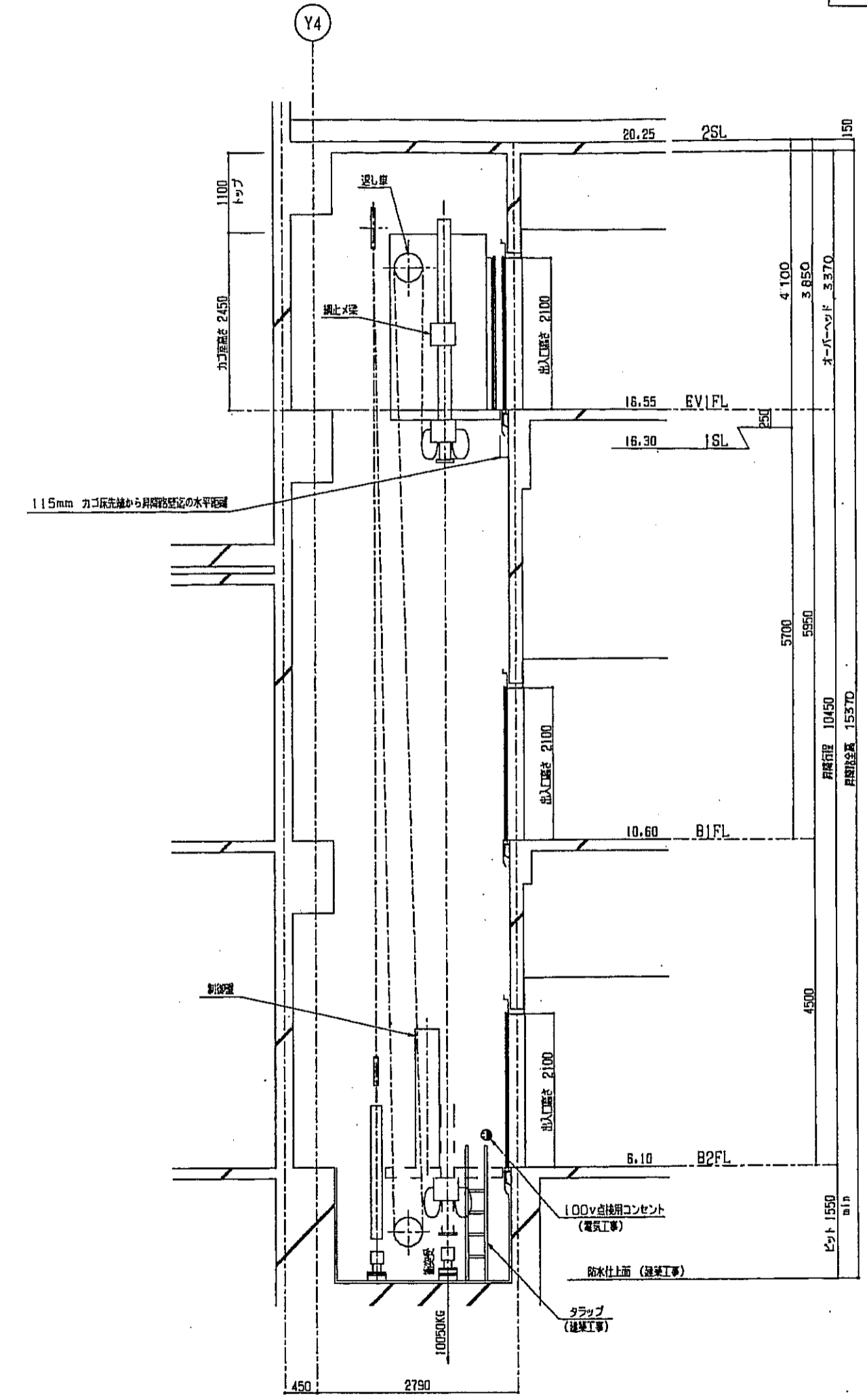
- ⑦ 電源引込口(真下停止用)
- 動力用電源引込口 (0期配線工事)
- 210v 60Hz
- 電源RNF容量 50A 設備容量 5KVA
- 照明用電源引込口
- 100v 60Hz 設備容量 1KVA
- 電源引出し長さ 1500mm (電気工事)



レール下掛り長さ

R1 (ka)	R2 (ka)	R3 (ka)	R4 (ka)
2500	3850	5700	2400

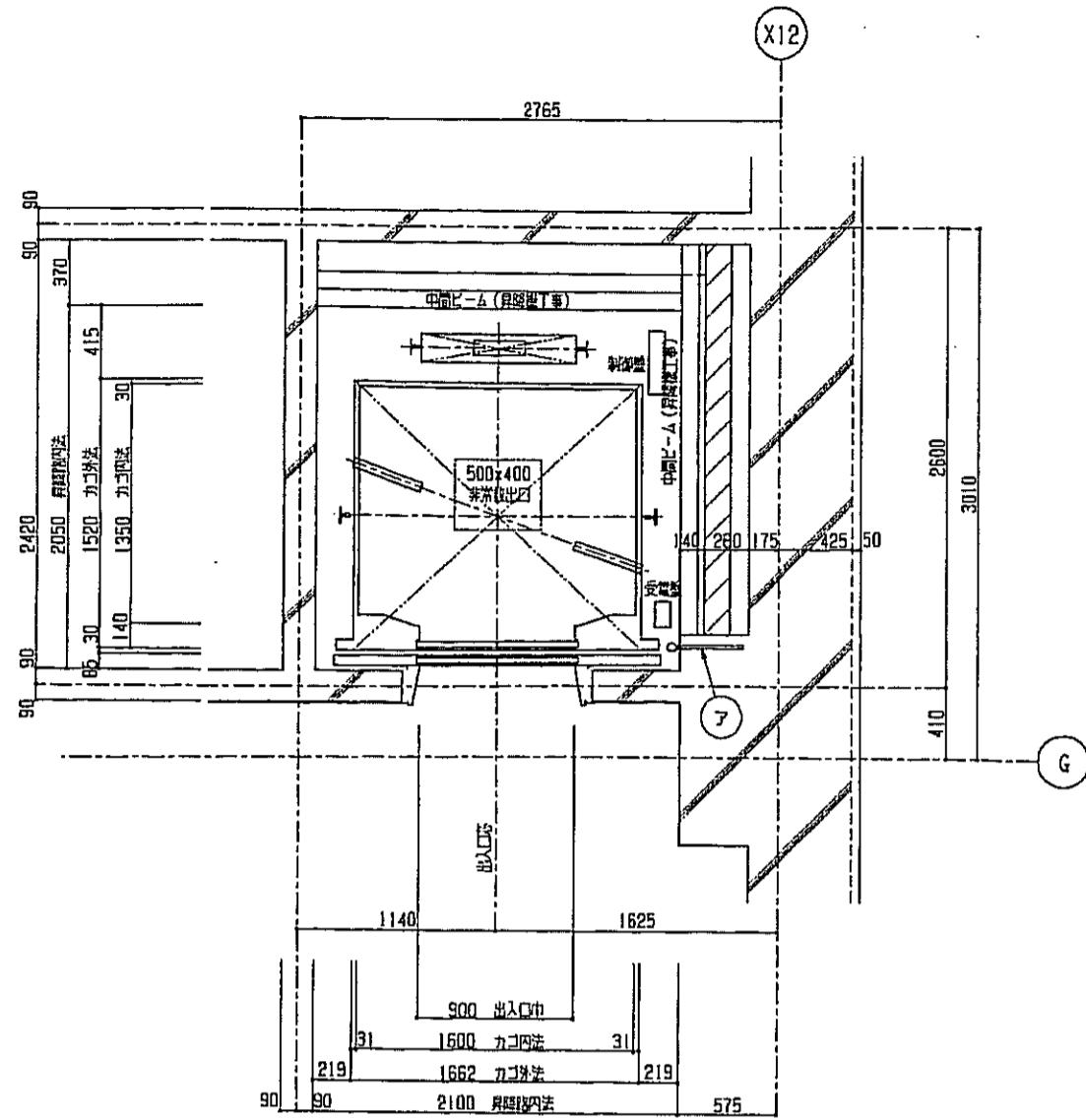
レール
機械室平面図
1:30



昇降路断面図
1:50

神戸市都市計画局開発部	図面番号	324 /	所長	係長	担当
平成11年度 (仮称)六甲駅南第3地区区画5第2工区再開発ビル建設工事	図面リスト	縮尺	分類番号	-	
NO.4号機エレベーター詳細図	ページ	1/1	コマNo.	製図No.	
1/30, 50	平成	年	月	日	作成

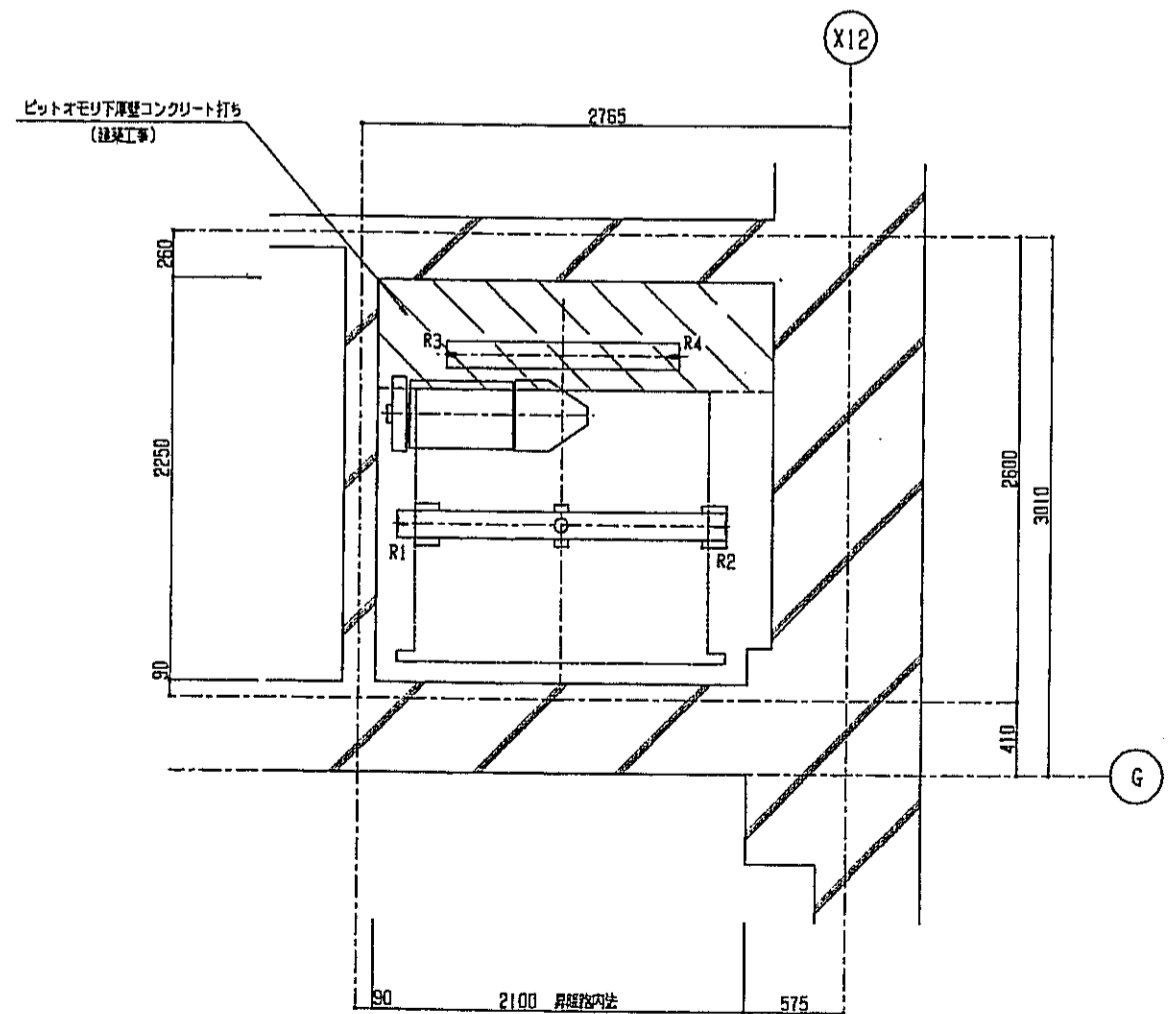
種別	地下駐車場と1階、2階間用		
号機	NO.5号機		
用途	乗用(無積形/マシンルームレス/昇降器付仕様)		
制御方式	可変電圧可変周波数制御方式		
操作方式	方向性安全自動方式		
容量	900 KG	13名	
速度	60 m/min		
電動機	5.6 KW		
戸閉方式	電動式二枚戸中央開き		
停止箇所	B1、1、2階 計3ヶ所		



B1, 1, 2FL
昇降路平面図
1:30

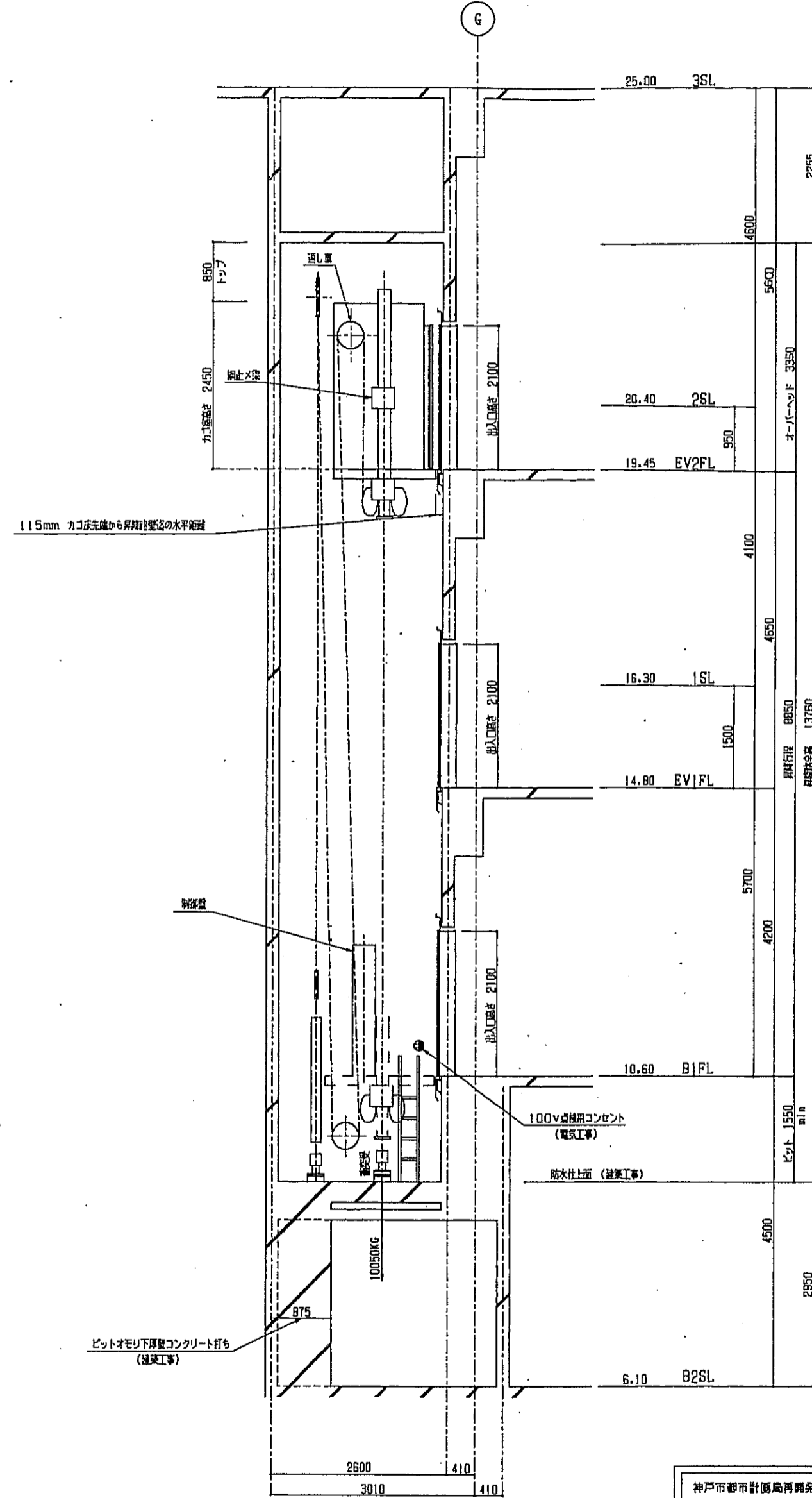
号機名	設備容量	電源用NF容量	電線サイズ
NO.1	4KVA	40AT	53m ² F 8mm ² 90m ² F 14mm ² 138m ² F 22mm ²

- ⑦ 電源引込口(最下停止階)
- 動力用電源引込口 (D種別施工)
- 210V 60Hz
- 電源用NF容量 50A 設備容量 5KVA
- 照明用電源引込口
- 100V 60Hz 設備容量 1KVA
- 電源引込口長さ 1500mm (電気工事)



ピット
昇降路平面図
1:30

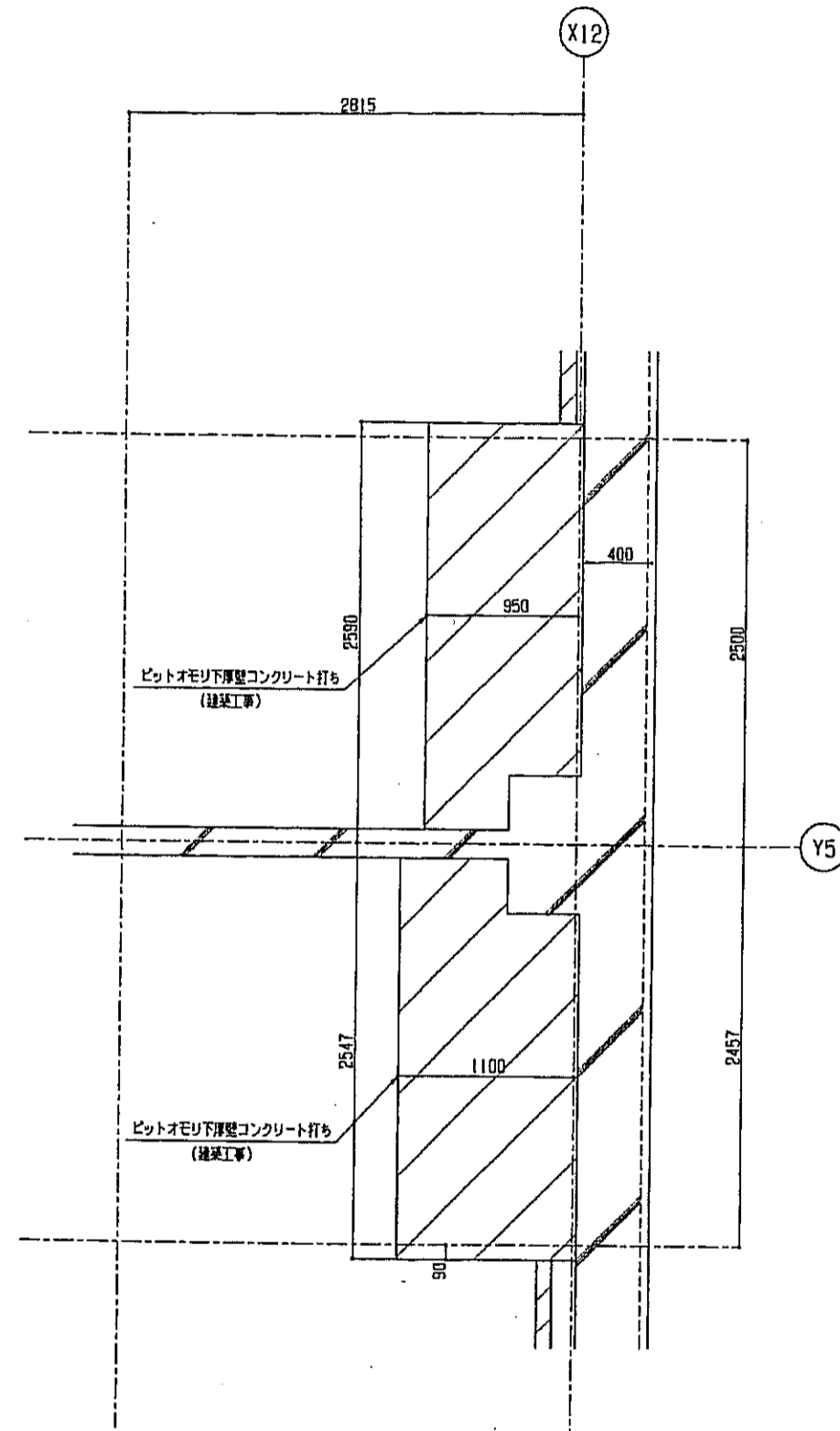
R1 (kg)	R2 (kg)	R3 (kg)	R4 (kg)
2500	3850	5700	2400



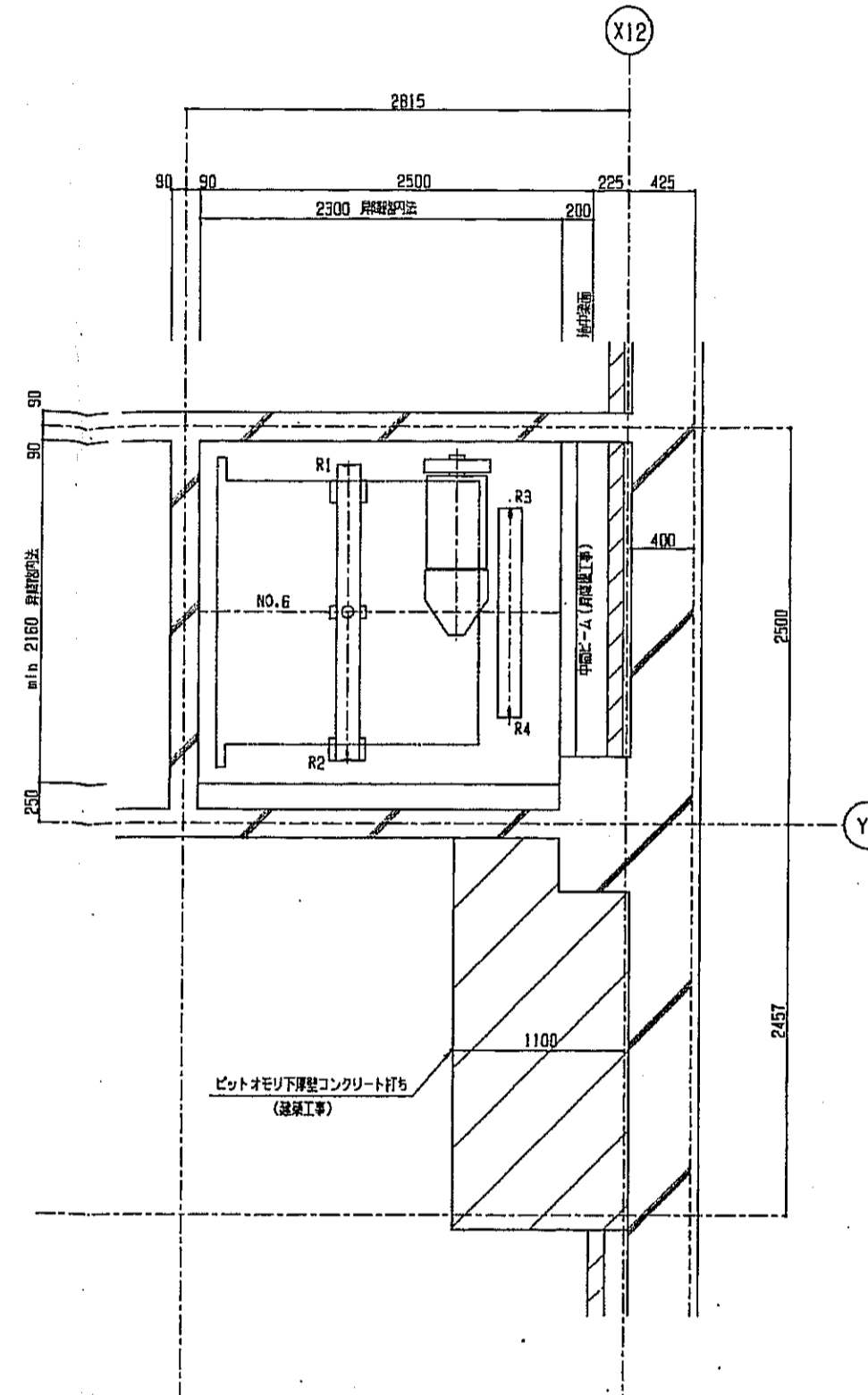
昇降路縦断面図
1:50

神戸市都市計画局再開発部	図面番号	325 /	所長 部長 担当
平成11年度 (仮称)六甲道駅南第3地区従口5第2工区再開発ビル建設工事	図面リスト 縮尺	分類番号	-
NO.5号機エレベーター仕様書	分冊No.	コマNo.	製図No.
1/30.50 平成 年 月 日作成			株式会社 フォル・アイ・オー

エレベーター仕様要項			
種別	店舗用		
号機	NO.6号機		NO.7号機
用途	兼用(無障形/マシンルームレス/身体者対策仕様)		兼用(無障形/マシンルームレス/身体者対策仕様)
制御方式	可変電圧可変周波数制御方式		可変電圧可変周波数制御方式
操作方式	方向性乗合全自動方式		方向性乗合全自動方式
容量	1000 KG	15名	750 KG 11名
速度	90 m/min		90 m/min
電圧	9.2 KW		6.9 KW
戸開方式	電動式二枚戸中央開き		電動式二枚戸中央開き
停止箇所	B1、1～3階	計 4 箇所	1～3階 計 3 箇所



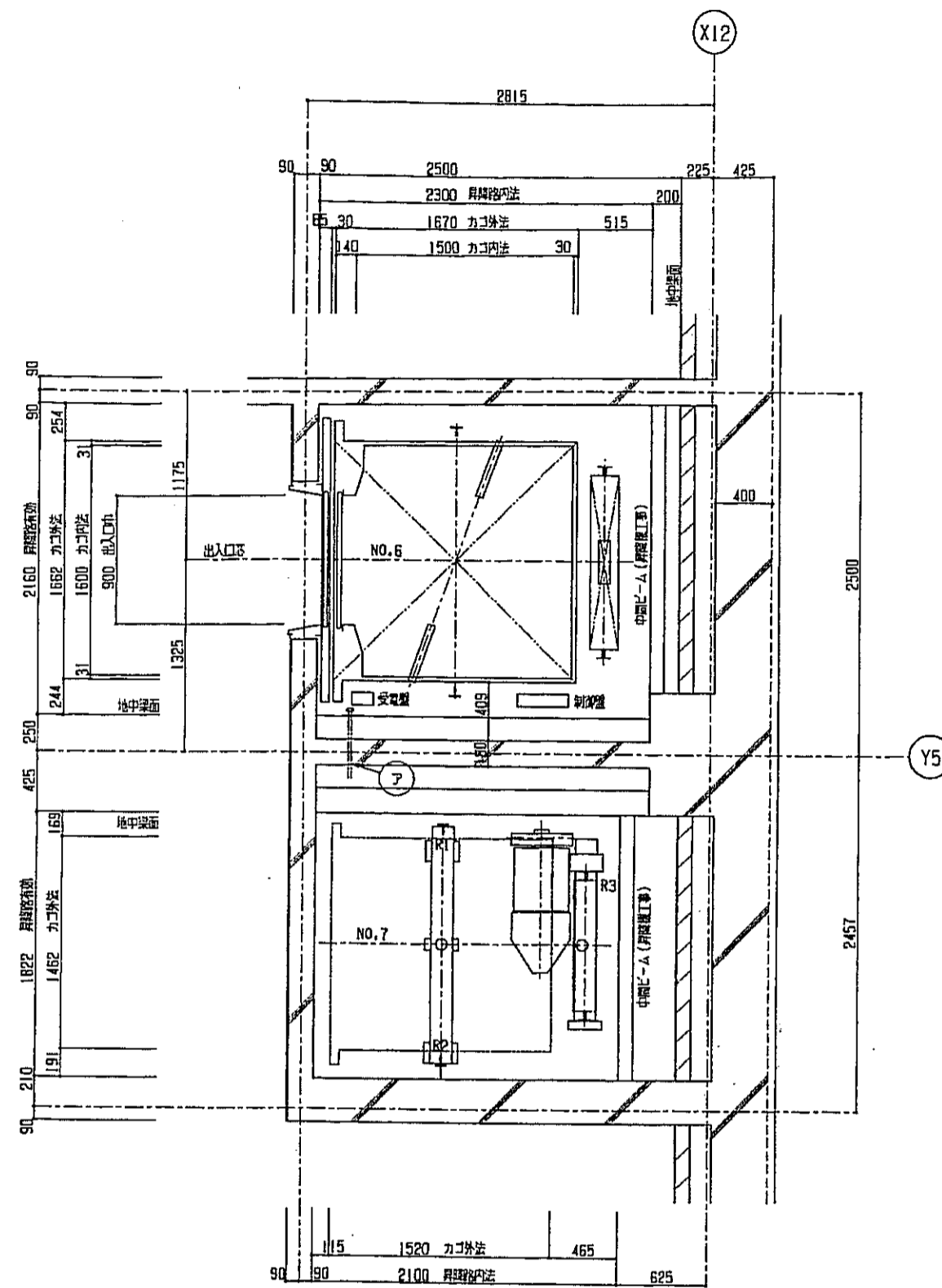
B2FL
昇降路平面図
1/30



B1FL
昇降路平面図
1/30

NO.6号機1-1下層壁寸法			
R1 (ka)	R2 (ka)	R3 (ka)	R4 (ka)
2900	4300	6150	2850

神戸市都市計画局開発部	図面番号	326 /	所長 係長 担当
平成11年度 (仮称)六甲道駅南第3地区役口5第2工区再開発ビル建設工事			
図面リスト 縮尺	分類番号	-	株式会社 アール・アイ・イー
NO.6、7号機エレベーター計画1	2枚付一組	コマNo.	製図No.
1/30	平成	年	月 日作成



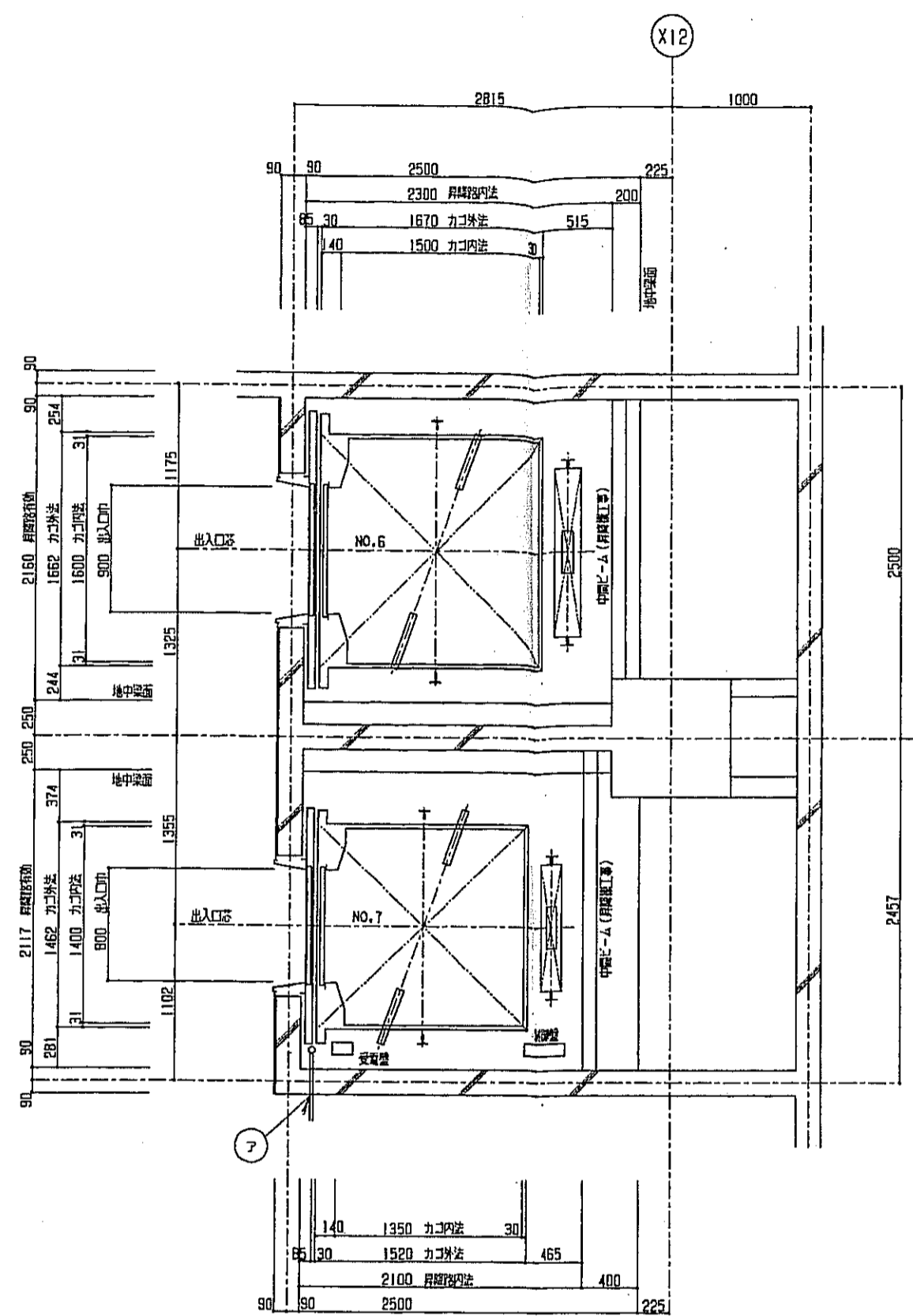
B1 FL
昇降路平面図
1:30

NO. 7号機用1次下巻線容量

R1 (kva)	R2 (kva)	R3 (kva)	R4 (kva)
2000	3350	5200	1800

NO. 6号機

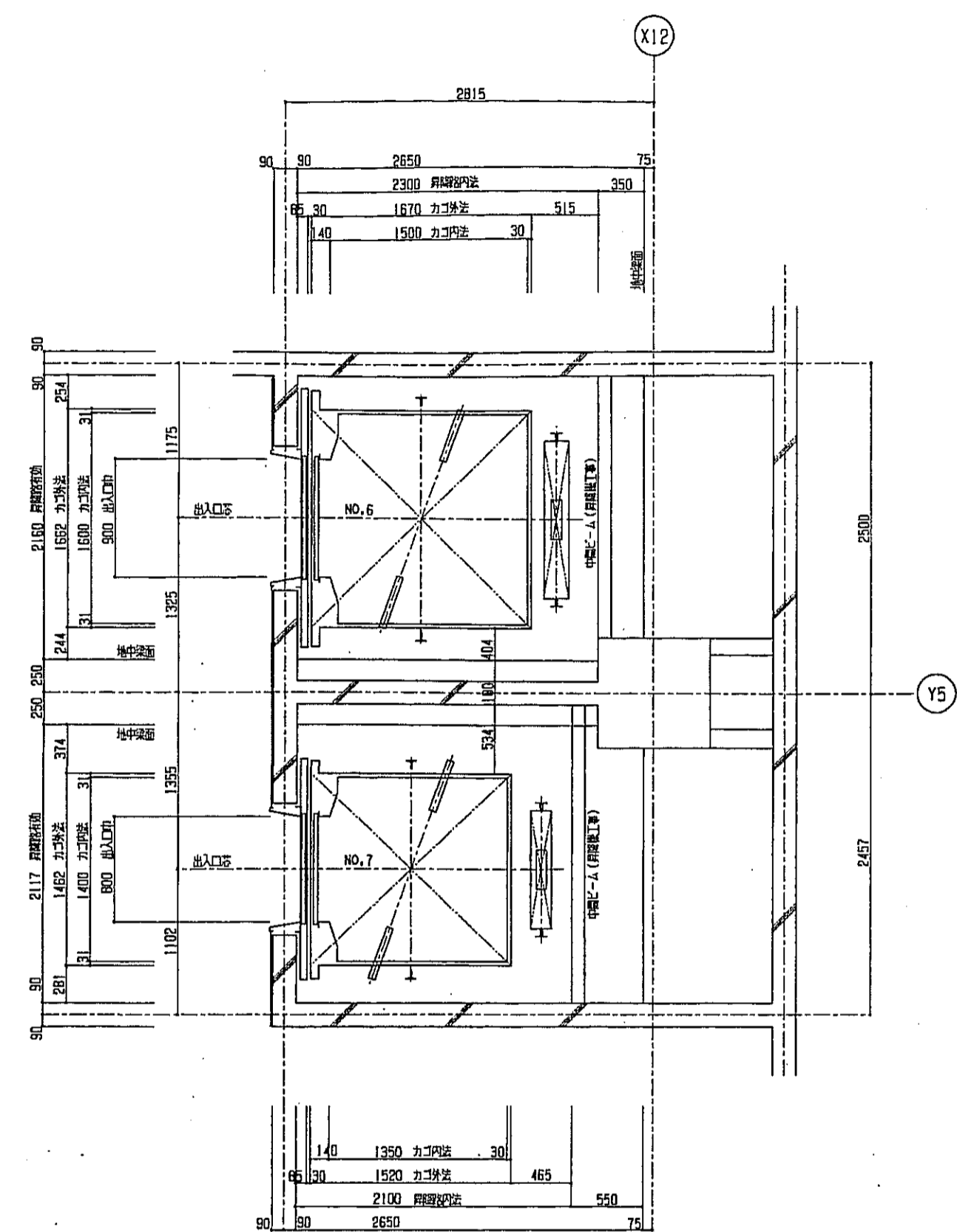
⑦ 電源用引込口 (最下停止用)
動力用電源用引込口 (D種接地工事)
210v 60Hz
電源用NF容量 75A 設備容量 8KVA
照明用電源用引込口
100v 60Hz 設備容量 1KVA
電源用引込口長さ 1500mm (電気工事)



1 FL
昇降路平面図
1:30

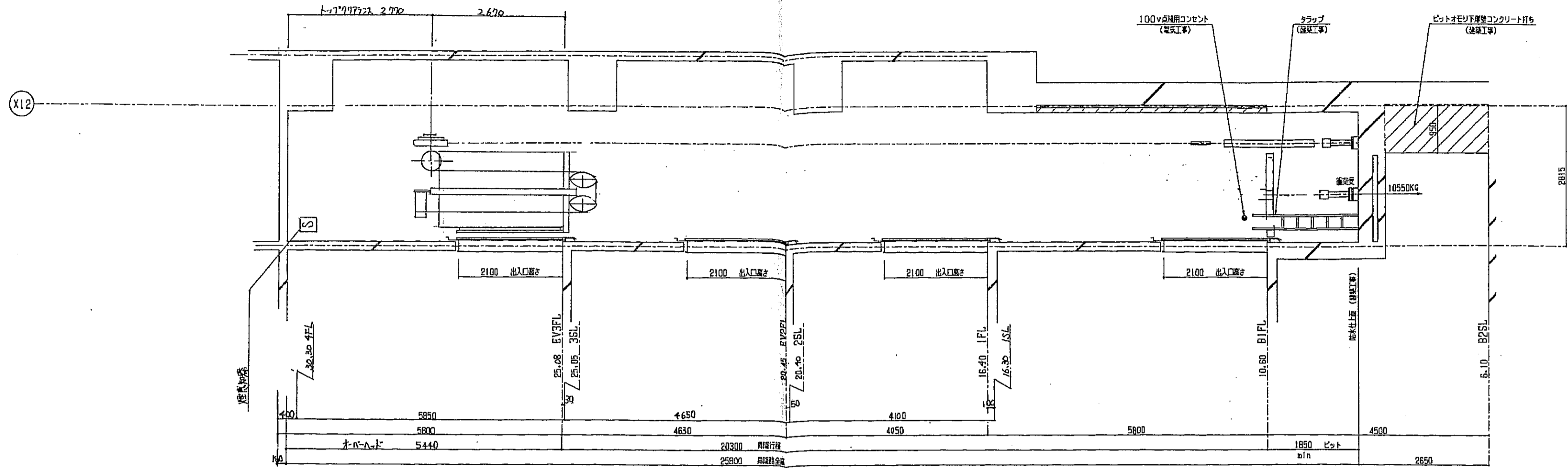
NO. 7号機

⑦ 電源用引込口 (最下停止用)
動力用電源用引込口 (D種接地工事)
210v 60Hz
電源用NF容量 60A 設備容量 6KVA
照明用電源用引込口
100v 60Hz 設備容量 1KVA
電源用引込口長さ 1500mm (電気工事)

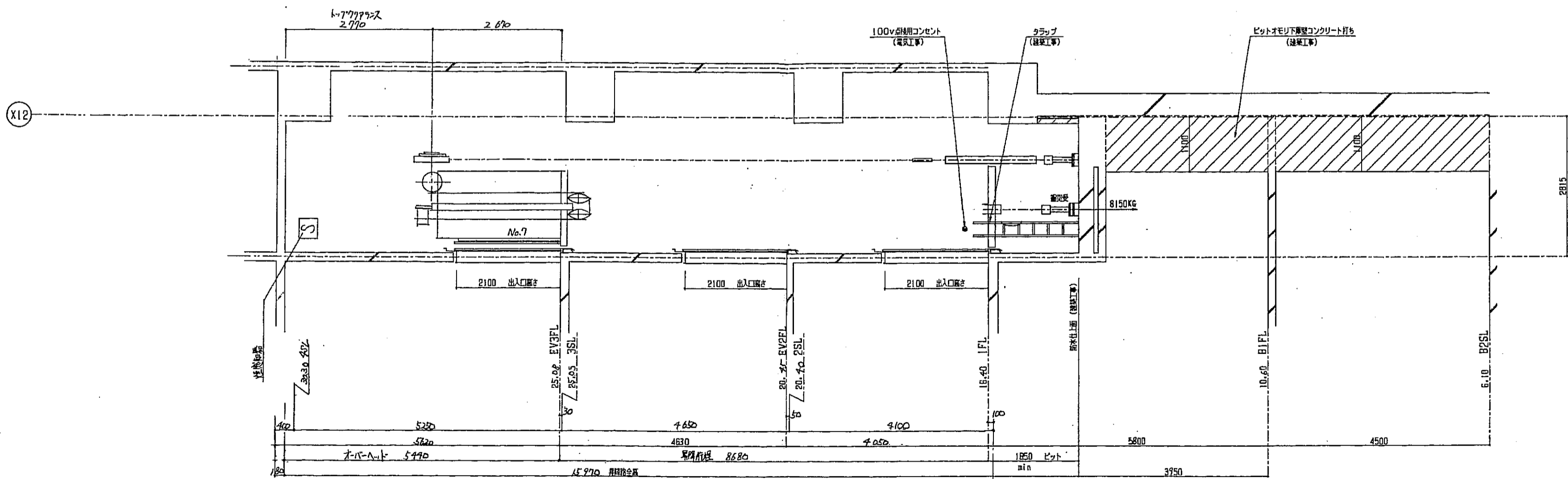


2-3 FL
昇降路平面図
1:30

神戸市都市計画局開発部	図面番号	327 /	所長 飯長 担当
平成11年度 (仮称)六甲道駅南第3地区区口5第2工区再開発ビル建設工事	図面リスト	種 尺	分階番号
NO. 6, 7号機エレベーター併設2	分階番号	種 尺	分階番号
	コマNo.	コマNo.	コマNo.
	1/30	平成 年 月 日作成	



NO.6 号機
昇降機断面図
1/50



NO.7 号機
昇降機断面図
1/50

神戸市都市計画局開発部	図面番号	328/	所長 係長 担当
平成11年度 (仮称)六甲道駅南第3地区従口5第2工区再開発ビル建設工事	分冊番号	-	株式会社アール・アイ・シー
図面リスト 縮尺	分冊番号	-	NO.6, 7号機エレベーター詳細図3
NO.6, 7号機エレベーター詳細図3	分冊一冊	コマNo.	原図No.
1/50	平成	年 月 日	作成

機械式駐車装置特記仕様書

1. 工事概要

- 1) 工事名称 (仮称)六甲道駅南第3地区桜口5第2工区再開発ビル建設工事
- 2) 据付場所 神戸市
- 3) 駐車装置と収容台数
 - (1) 二段式(昇降・ピット式) 建設大臣認定番号 第10884 相当品
 - 中型車 74台(内、上段のみ37台中型ハイルーフ可)

2. 適用法規および規格・基準

- 1) 「駐車場法」、「建築基準法」および「消防法」等の法令ならびに「機械式駐車場技術基準(社)立体駐車場工業会」の定めるところによる。
- 2) 工事に使用する材料等は全てJISに適合するものとする。

3. 基本仕様

B1F(店舗用)		B2F(住宅用)		
機械式立体駐車装置仕様		機械式立体駐車装置仕様		
名称	二段式駐車装置(昇降、ピット式)	名称	二段式駐車装置(昇降、ピット式)	
型式	中形車6台収容型×2 (KPJXH1-6C×2) 中形車4台収容型×4 (KPJXH1-4C×4) 中形車2台収容型×1 (KPJXH1-2C×1)	型式	中形車6台収容型×4 (KPJXH1-6C×4) 中形車4台収容型×5 (KPJXH1-4C×5)	
収容車種、台数	中形普通車15台収容 中形ハイルーフ車15台収容	収容車種、台数	中形普通車22台収容 中形ハイルーフ車22台収容	
収容車	全長	5000 mm	全長	5000 mm
	全幅	1850 mm	全幅	1850 mm
	全高	下段1550 mm 上段2000 mm	全高	下段1550 mm 上段2000 mm
	車重	下段1900 kg 上段2000 kg	車重	下段1900 kg 上段2000 kg
車	タイヤ外寸	1810 mm	タイヤ外寸	1810 mm
	最低地上高	120 mm	最低地上高	120 mm
昇降	行程	1650 mm	行程	1650 mm
	時間	41 秒	時間	41 秒
電動機	2.2 kW×9	電動機	2.2 kW×13	
乗入方向	後進入庫	乗入方向	後進入庫	
操作方式	押ボタン式	操作方式	押ボタン式	
電源	AC3φ 220V 7KVA+E3 ※16回路-計48KVA	電源	AC3φ 220V 7KVA+E3 ※16回路-計48KVA	
安全装置	○パレット落下防止装置 ○前面保安用鎖(チェーン) ○隣接インターロック ○ソレノイドキー ○故障時待機点(無電圧点)	安全装置	○パレット落下防止装置 ○隣接インターロック ○ソレノイドキー ○故障時待機点(無電圧点)	
特記事項	○安全マーク制度認定MCO01号(立駐工業会) ○ドアマミラー車は入庫後ミラーを折りたたんで下さい	特記事項	○安全マーク制度認定MCO01号(立駐工業会) ○ドアマミラー車は入庫後ミラーを折りたたんで下さい	
特殊仕様	下段パレット実車表示ランプ	特殊仕様	○電動可動機(H=950) ○車長規制光電管	

4. 工事範囲

別紙工事範囲一覧表による。

5. 耐震の基準

耐震設計水平震度は0.3Gとする。

6. 操作方法

駐車装置の操作は、運転操作の指導をうけた利用者および管理人がおこなう。

7. 塗装仕様(標準)

機械式駐車装置の塗装は、製造所の社内規格による。(監督員の承認を得ること)

8. 安全装置

仕様表による。

9. 保証

引渡し後2年以内に不良が生じた場合は、設計・製作・据付上の不備に起因するものと判断される場合には、その部品の修理・取替品の納入または再施工を無償でおこなう。

10. メンテナンス

1) 定期点検

引渡し後、建物管理者が望む場合、24H体制が取れるものとする。

11. その他

1) 提出図書

(1) 契約後の提出図書

(イ) 工程表

(ロ) 承認願図

① 仕様書

② 全体配置図

③ 機器・装置の取合関係図

④ その他

(2) 工事完成後の提出図書

(イ) 完成図

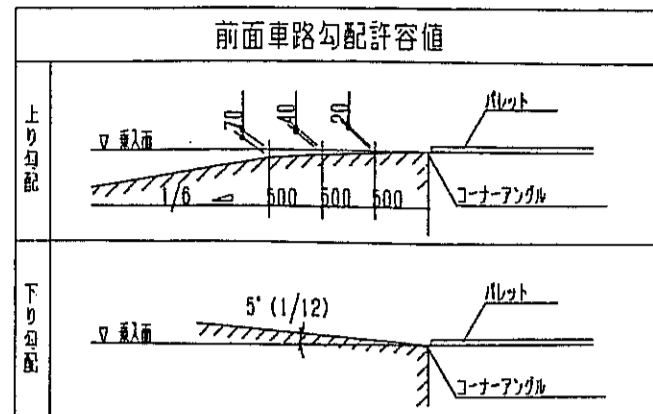
(ロ) 試験・検査成績書

(ハ) 取扱説明書

2) 備品・その他

電源キー 必要致

神戸市都市計画局再開発部	図面番号	329 /	所長	係長	担当
平成11年度 (仮称)六甲道駅南第3地区桜口5第2工区再開発ビル建設工事	図面リスト	縮尺	分類番号	コマNo.	要求No.
機械式駐車装置 特記仕様書					
	平成	年	月	日	作成

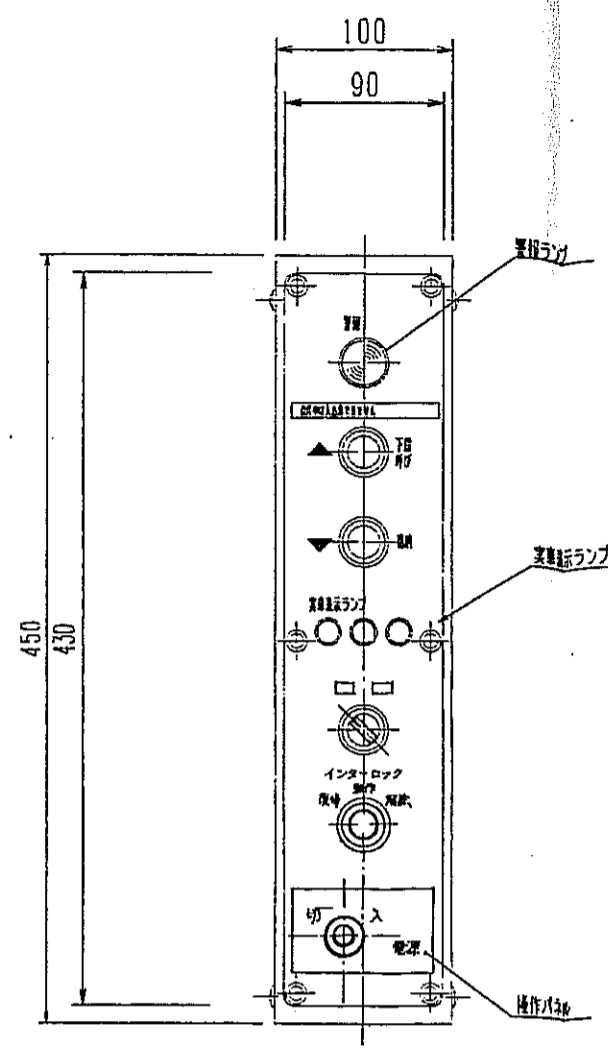


前面車路勾配許容値

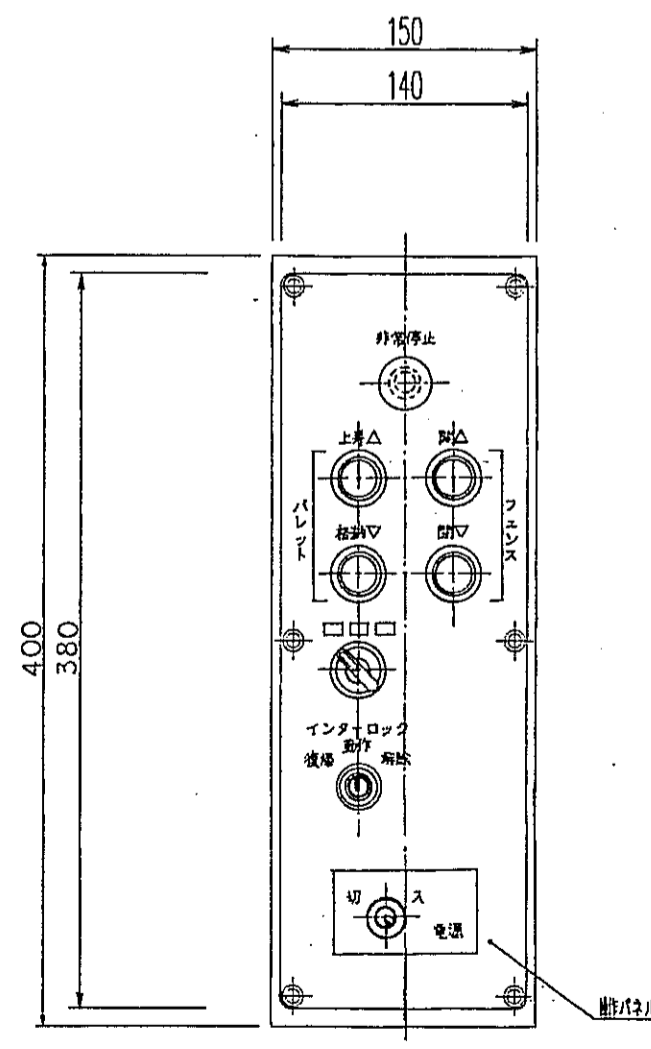
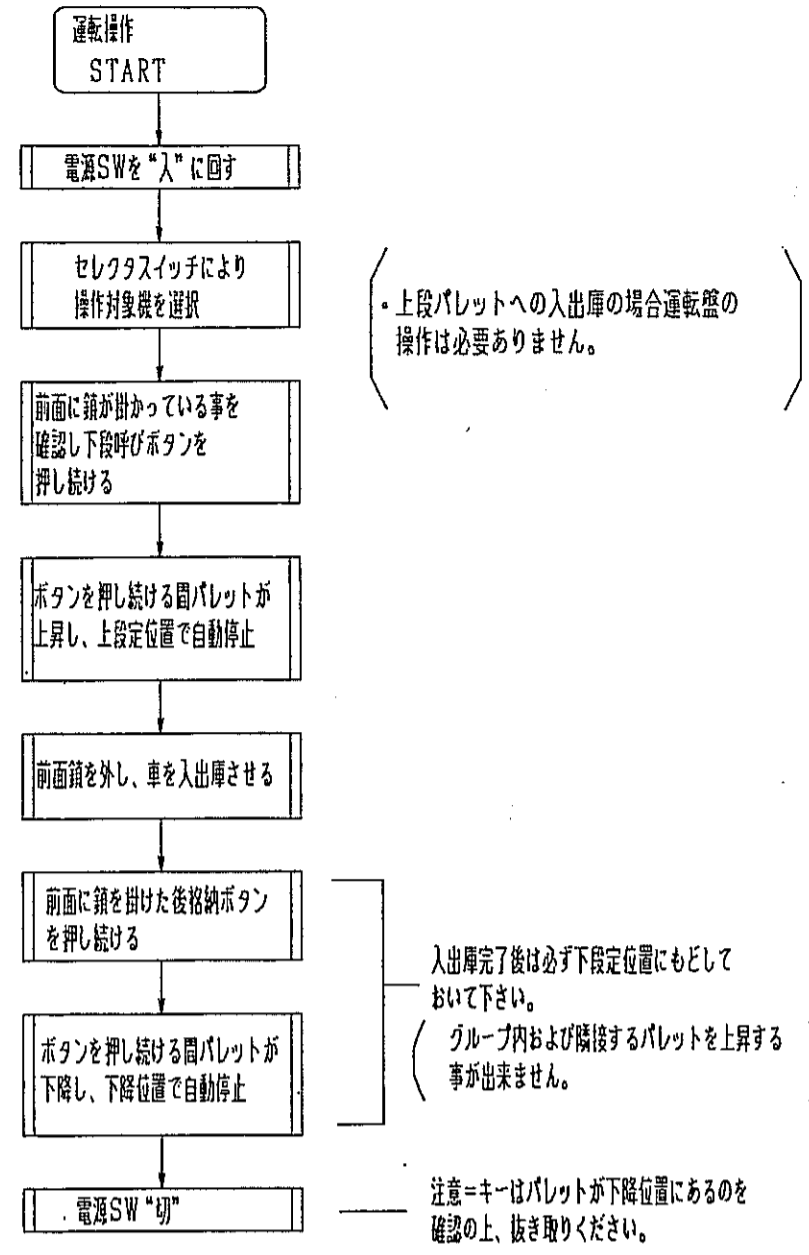
上り勾配
下り勾配

※注意
前面車路勾配の許容値は上記の通りです。許容値を超えた場合は
1)上り勾配では自動車の跳ねり
2)下り勾配では自動車のマフラーが車路やパレットと接触します
前面車路の計画には、ご配慮下さい。
(ホイールベース2730、最低地上高130、1/6勾配を基準値としています。)

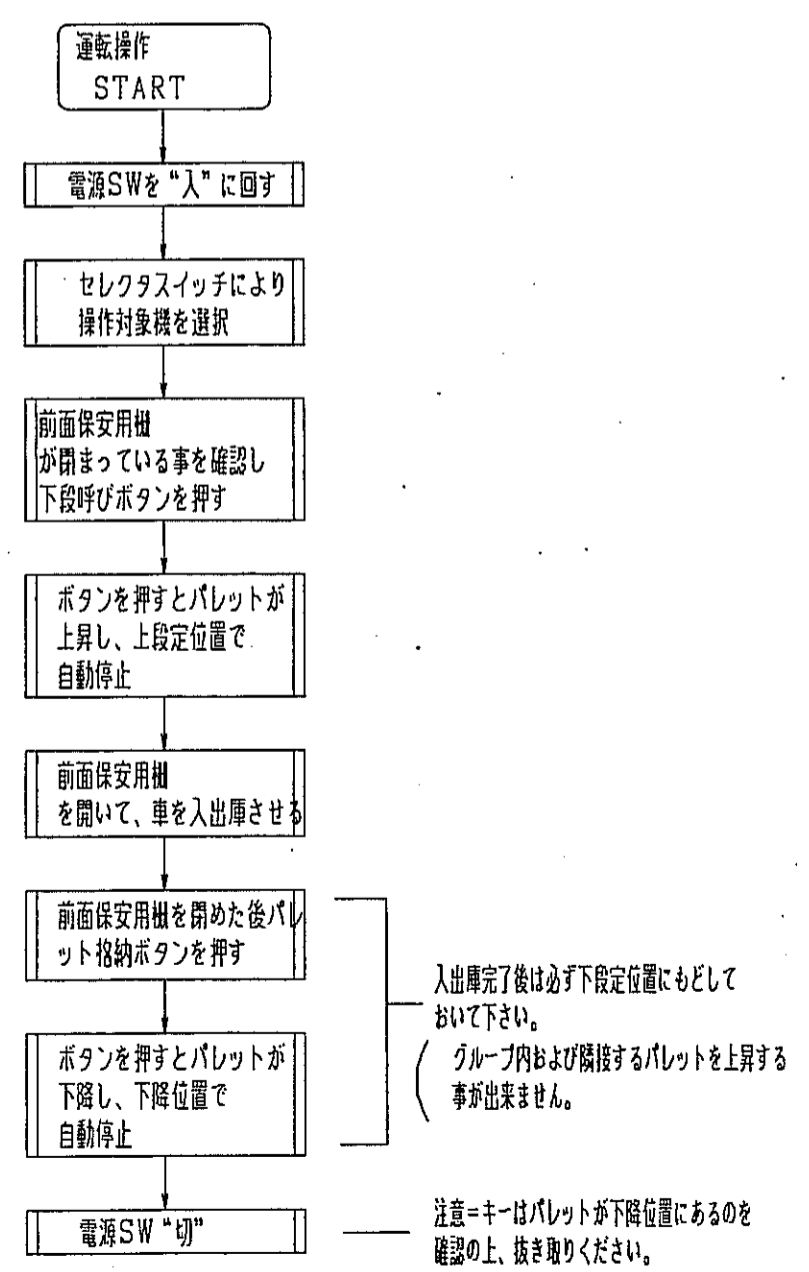
※正重から見て、左右方向下りの水勾配は付けない様にして下さい。



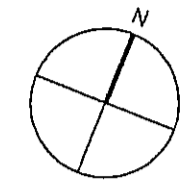
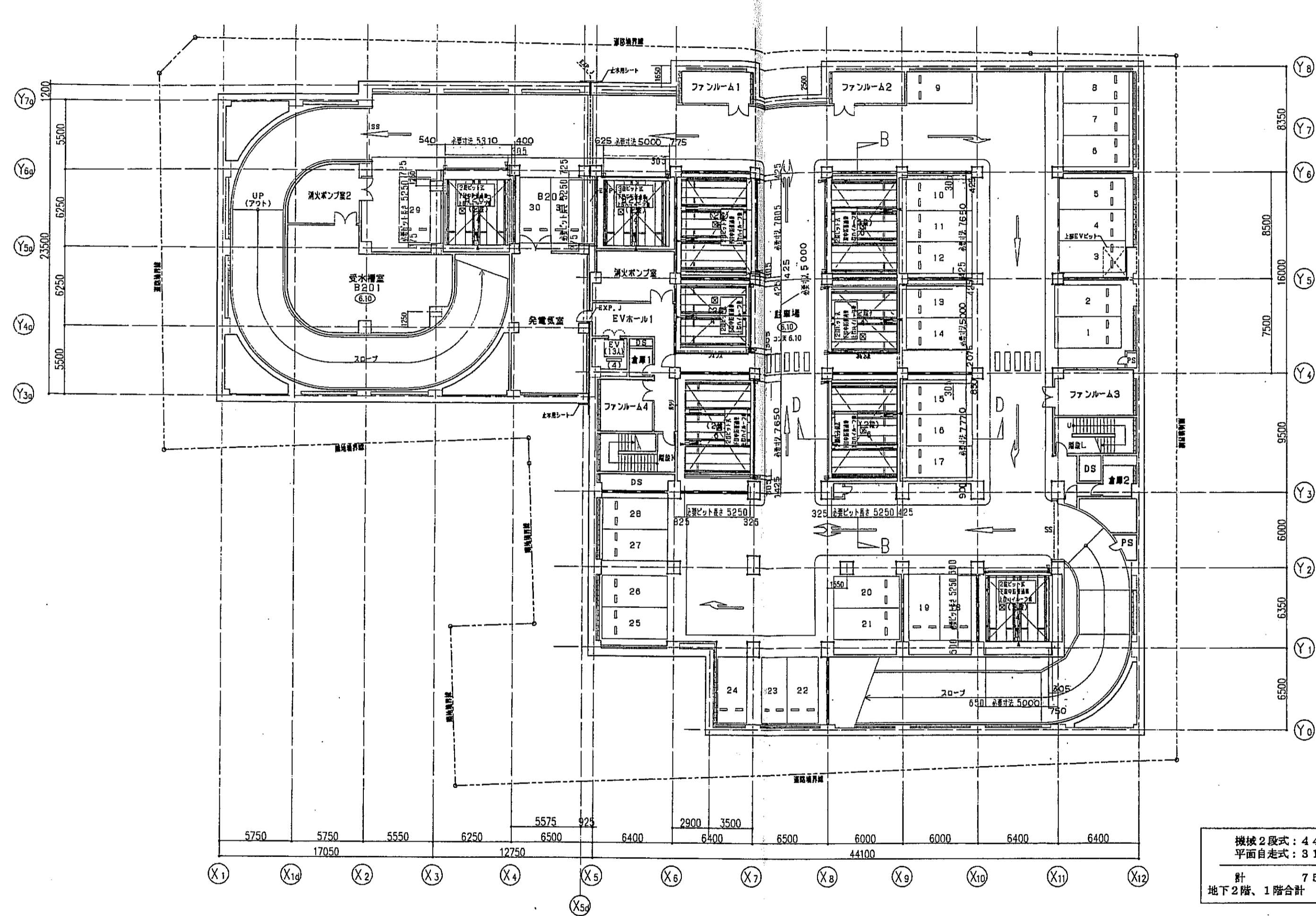
運転盤面詳細図 (S=1/3)



運転盤面詳細図 (S=1/3)



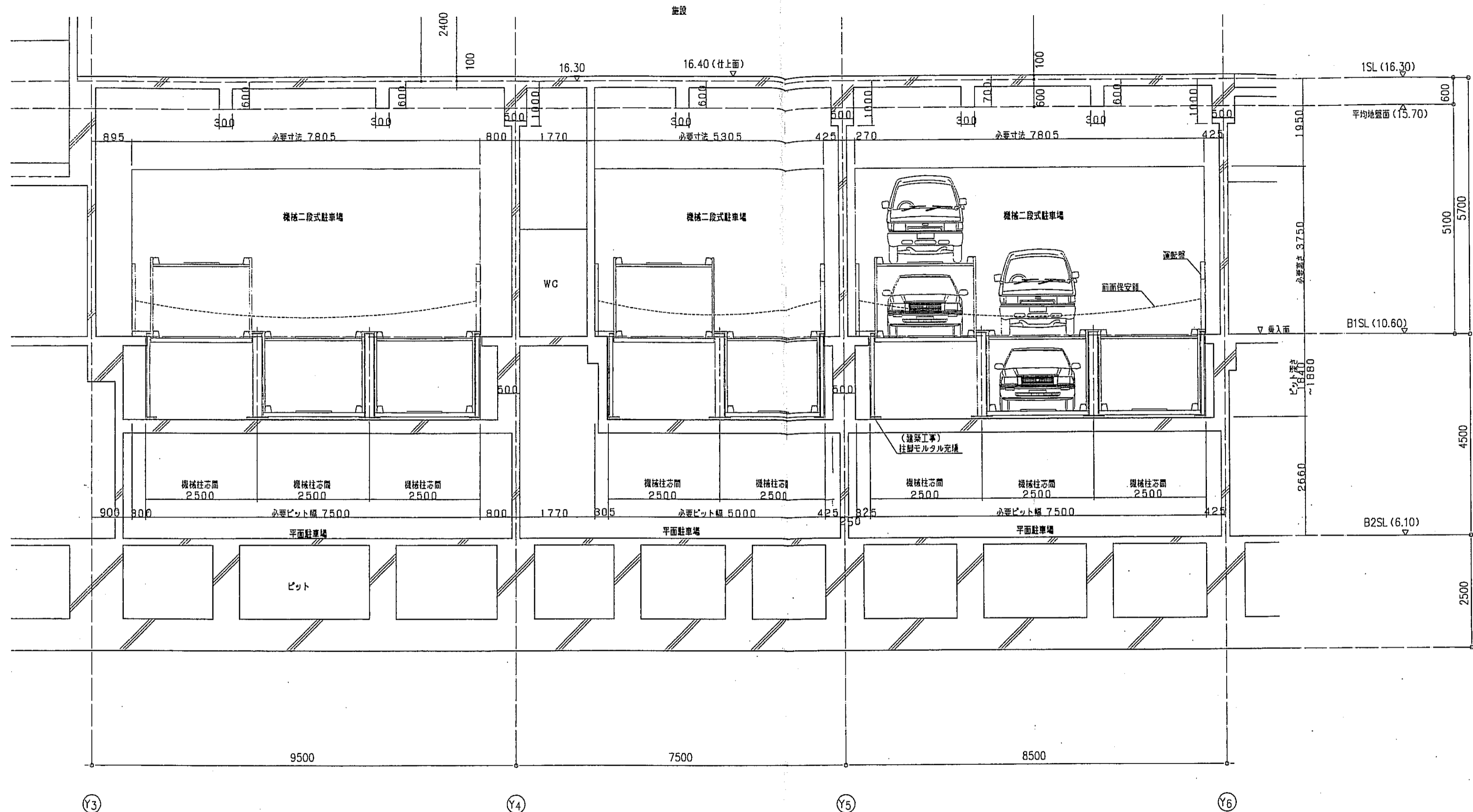
神戸市都市計画局再開発部	図面番号	330 /	新長	低長	担当
平成11年度 (仮称)六甲駅前南第3地区区口5第2工区再開発ビル建設工事	図面リスト	縮尺	分類番号	株式会社 アール・アイ・エス	
機械式駐車設備(1)			コマNo.	重宝No.	
	1/3	平成	年	月	日作成



- 凡例
- : 設置位置を示す
 - : 受電設備を示す
 - : 一次側設備可引(竣工設備工事)
 - AC3φ220V7KVA+E3/基
 - : ネットファン(洋風工事)H=1800

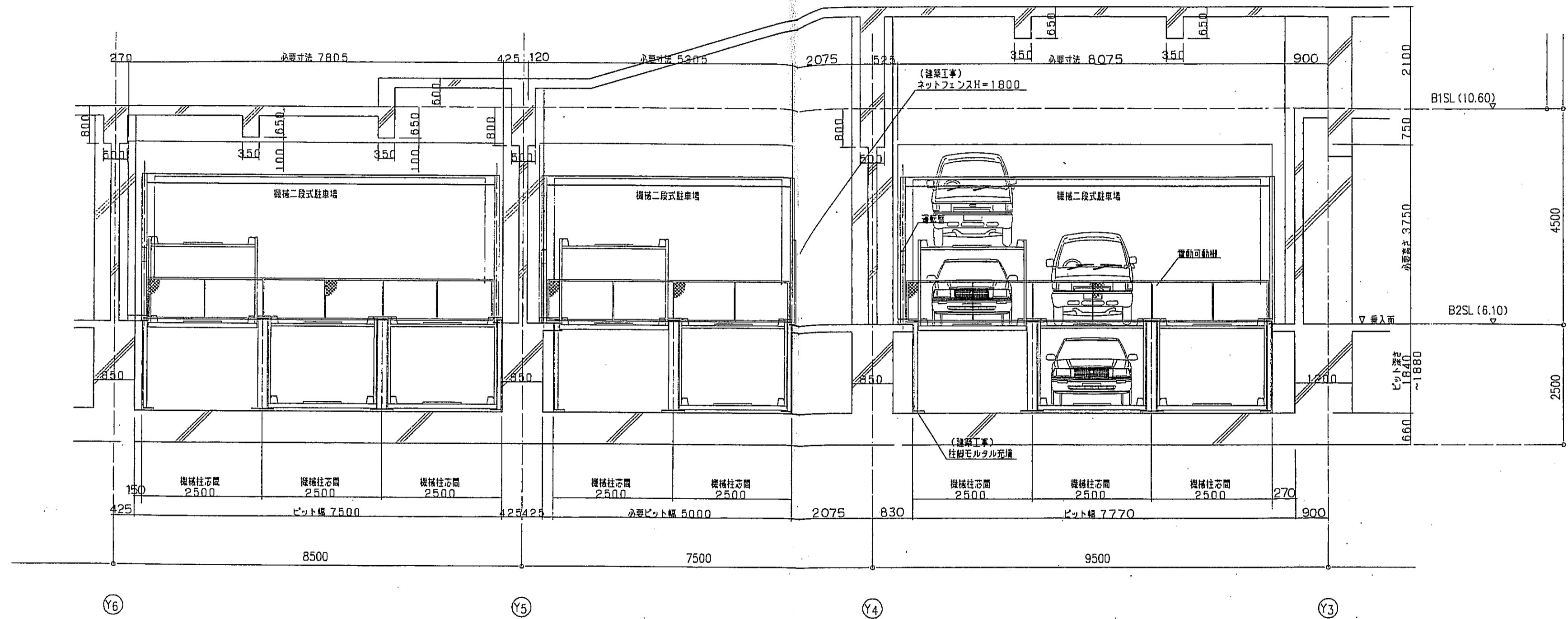
機械2段式: 44台
 平面自走式: 31台
 計 75台
 地下2階、1階合計 115台

神戸市都市計画局再開発部	図面番号	332 /	所長	係長	担当
平成11年度 (仮称)六甲道駅南第3地区区画第2工区再開発ビル建設工事	図面リスト	縮尺	分類番号	コマNo.	要求No.
機械式駐車装置(3) (住宅用)	1/200	平成	年	月	日作成



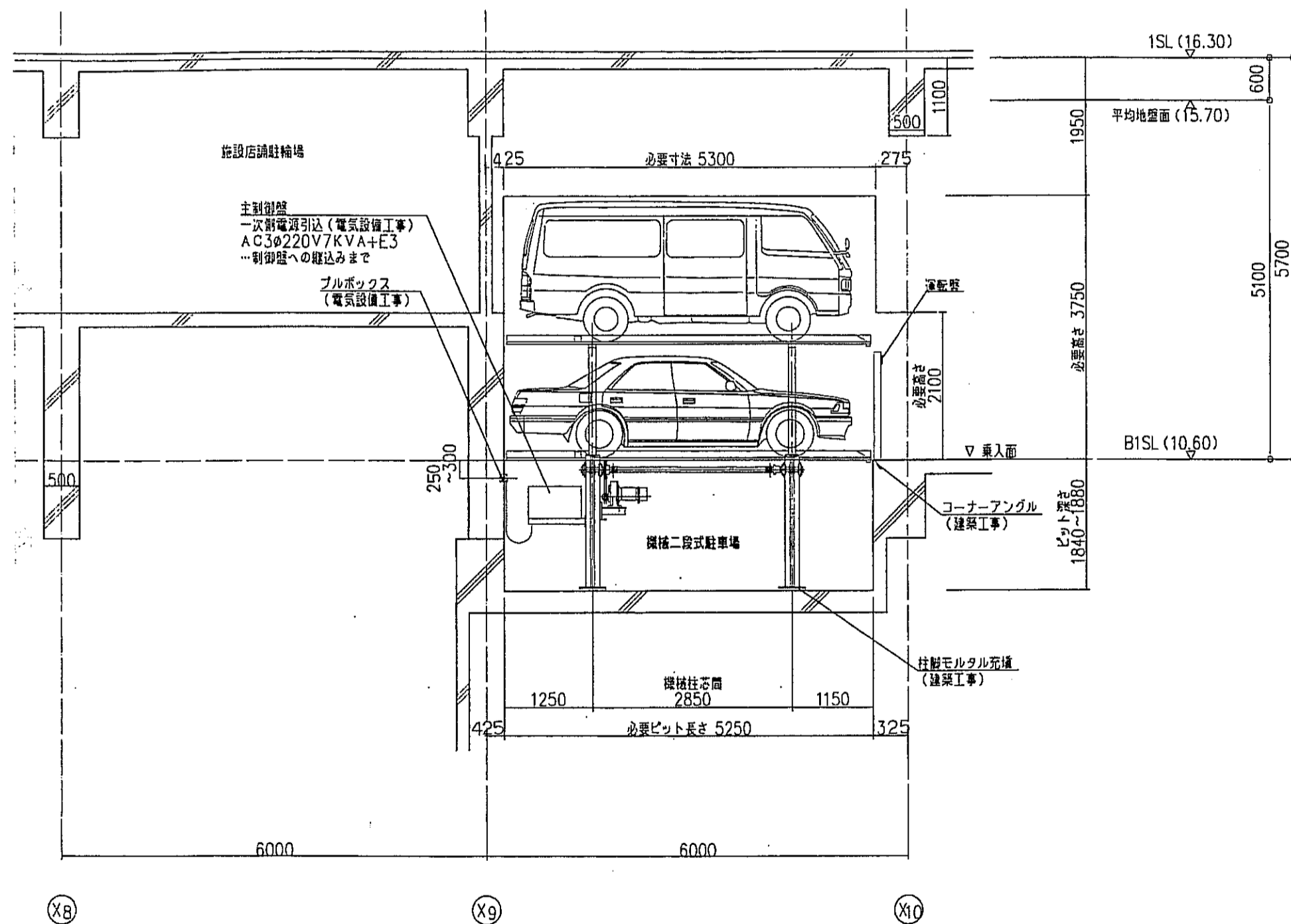
A-A断面図 S=1:50

神戸市都市計画局再開発部	図面番号	333 /	所長	係長	担当
平成11年度 (仮称)六甲駅前南第3地区税口5第2工区再開発ビル建設工事	図面リスト	縮尺	分類番号	—	
機械式駐車装置(4) (店舗用)	コマNo.	要求No.	株式会社 アル・アイ・エー		
1/50	平成	年	月	日	作成

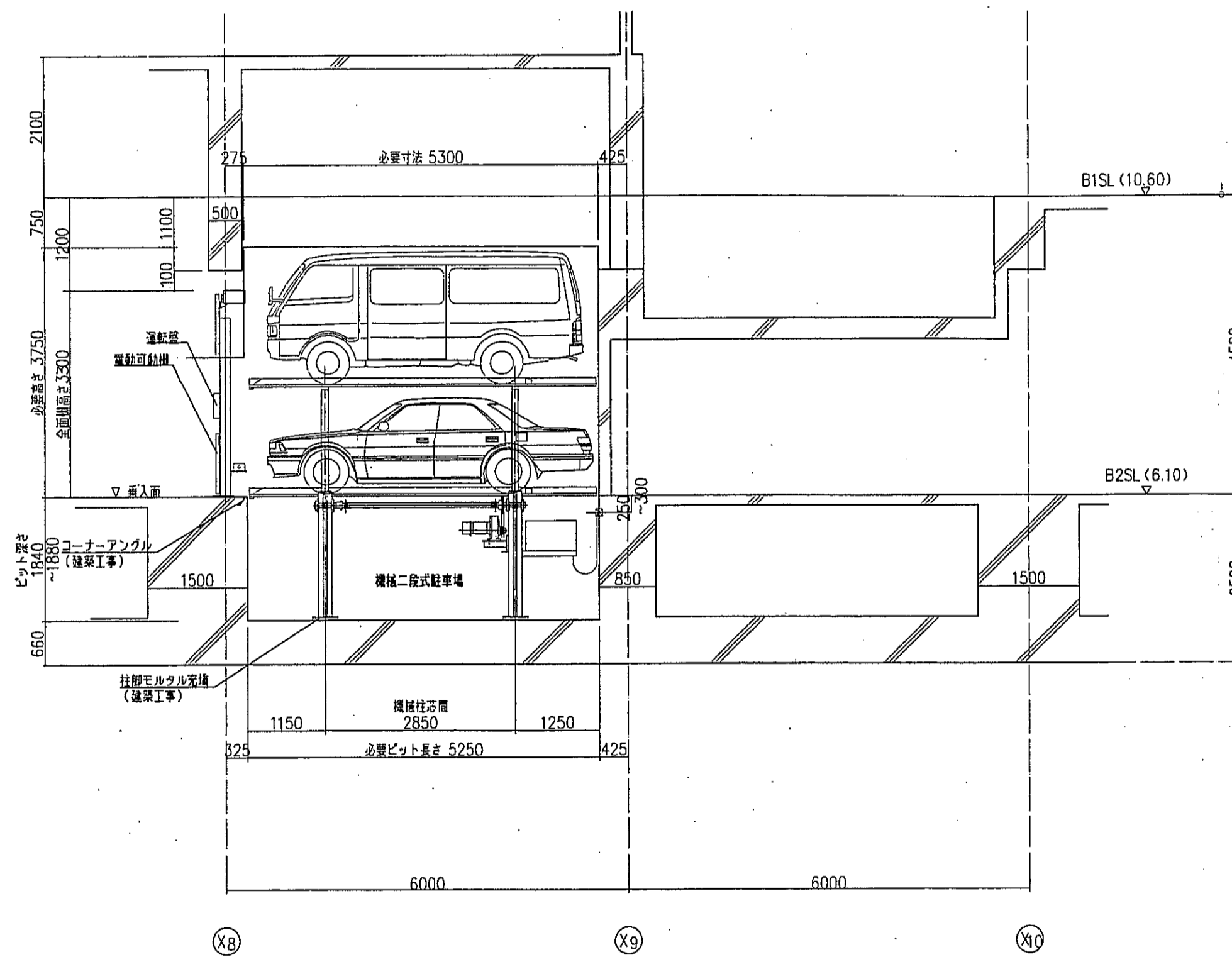


B-B断面図 S=1:50

神戸市都市計画局再開発部	図面番号	334 /	所長	係長	担当
平成11年度 (仮称)六甲道駅南第3地区併口5第2工区再開発ビル建設工事	図面リスト	縮尺	分類番号	-	
機械式駐車装置(5) (住宅用)	コマNo.	要求No.			
1/50			平成	年	月
			日作成		

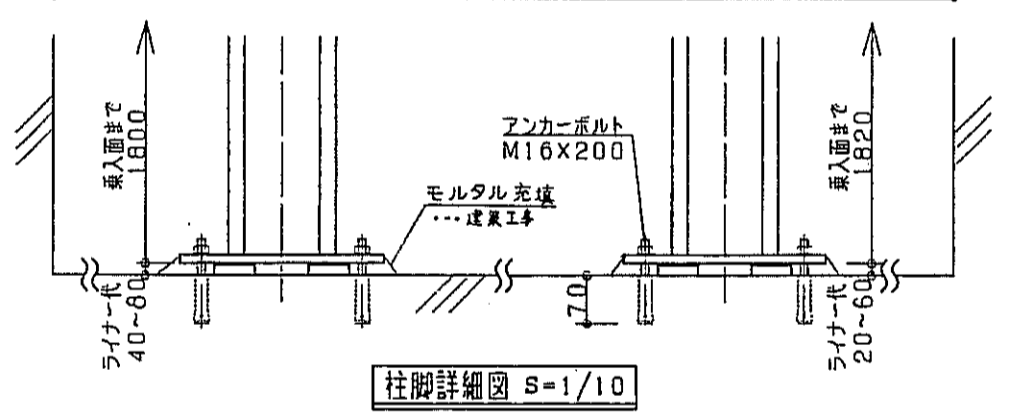
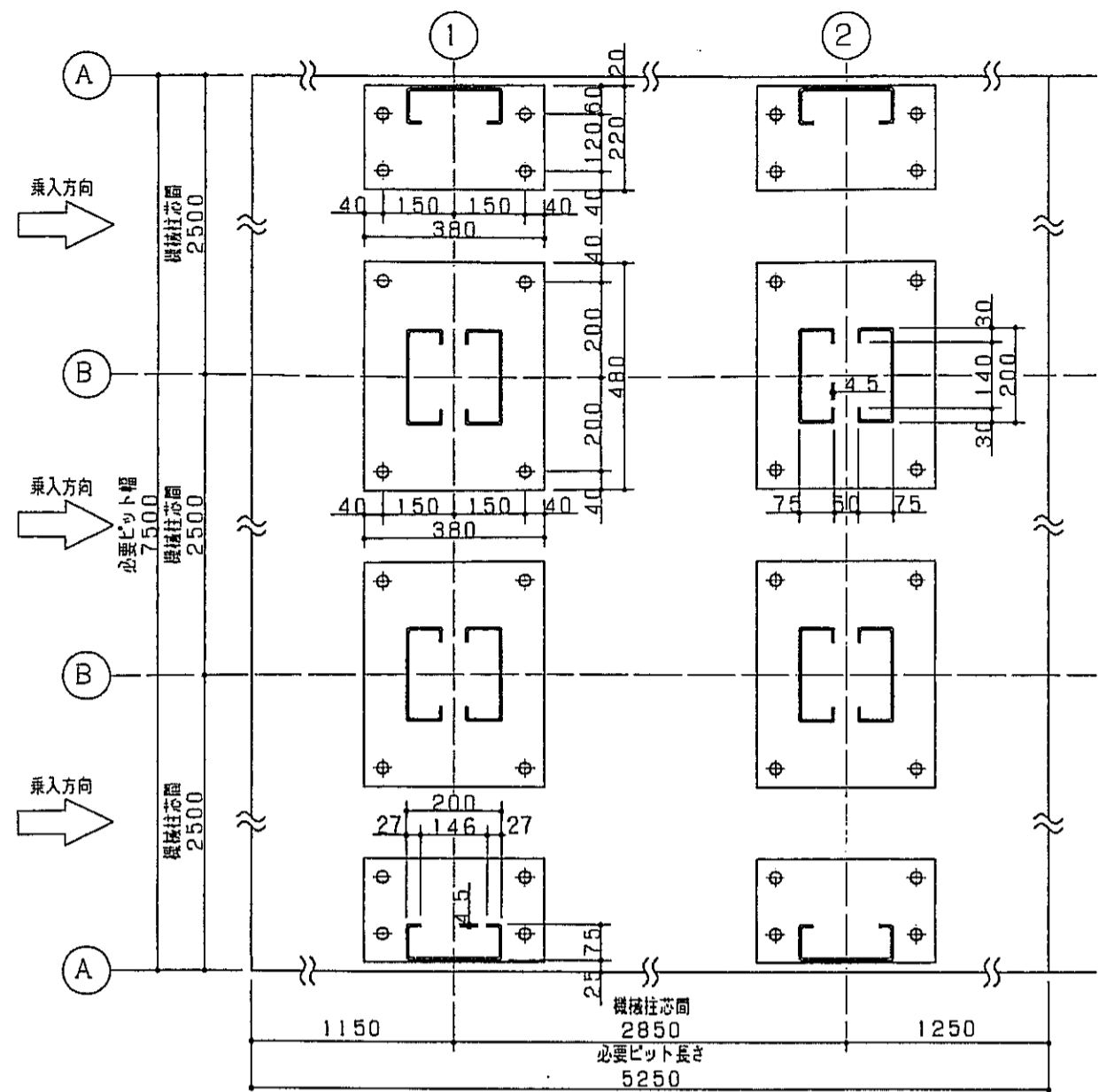


C-C断面図 (B1FL) S=1:50

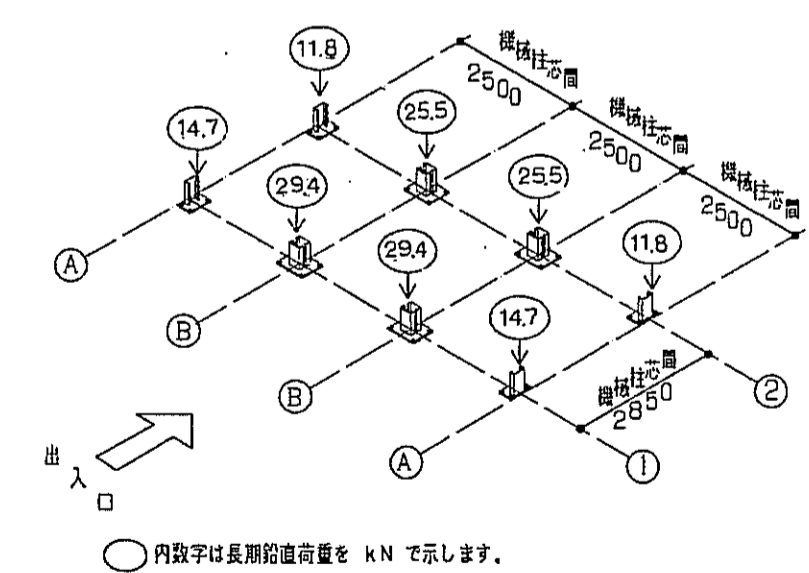


D-D断面図 (B2FL) S=1:50

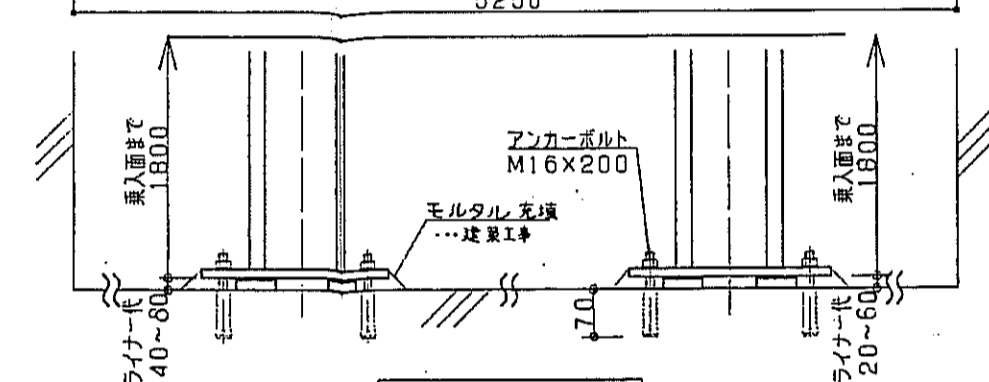
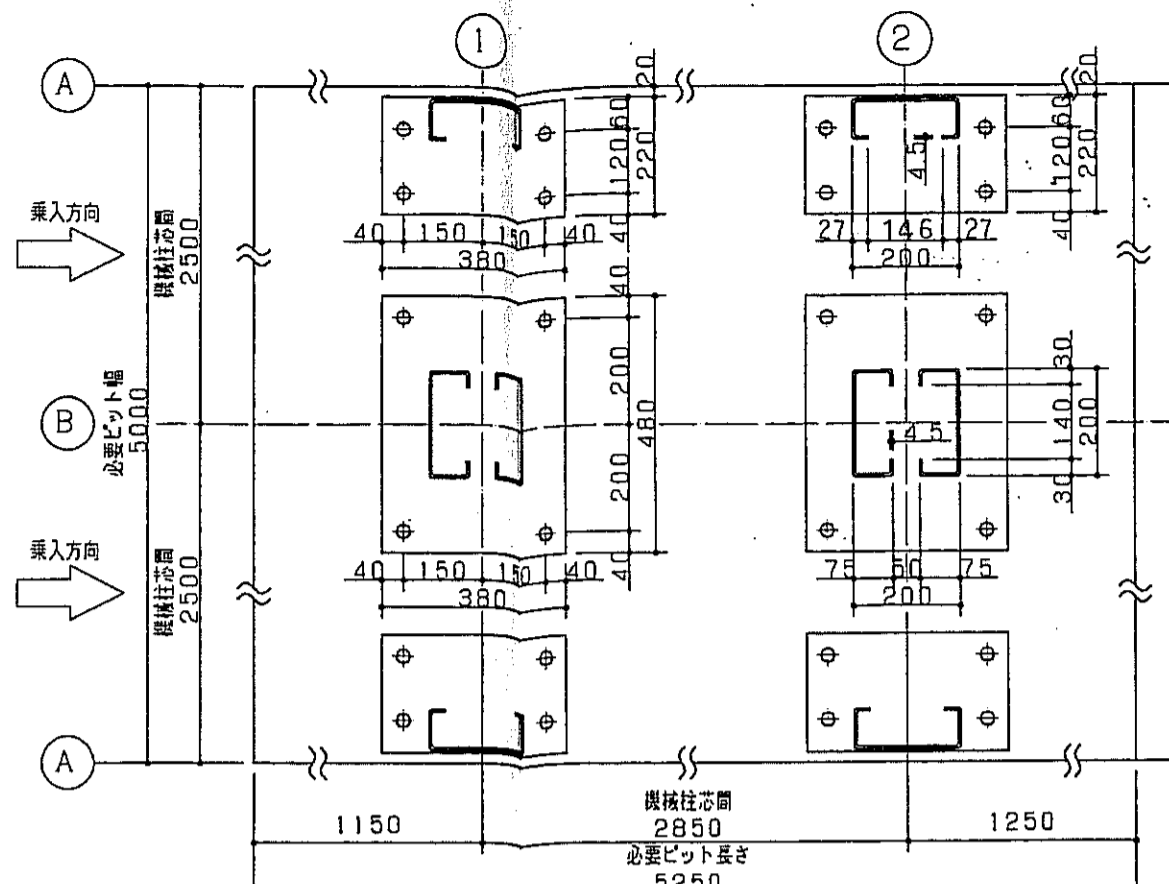
神戸市都市計画局再開発部		図面番号	335/	所長	係長	担当
平成11年度						
(仮称)六甲道駅南第3地区街口5第2工区再開発ビル建設工事						
図面リスト	縮尺	分類番号	-	建設者		
機械式駐車装置(6)		コマNo.	製案No.	建設者		
1/50		平成	年	月	日	作成



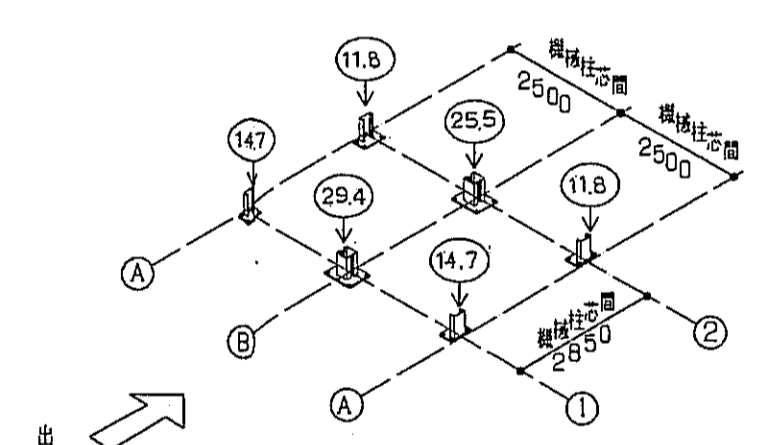
柱脚詳細図 S=1/10
JXH1-6用



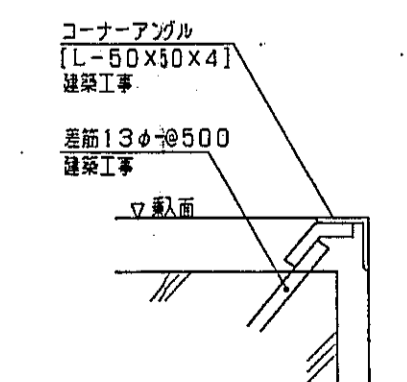
機械荷重図 (KRJXH1-6C)



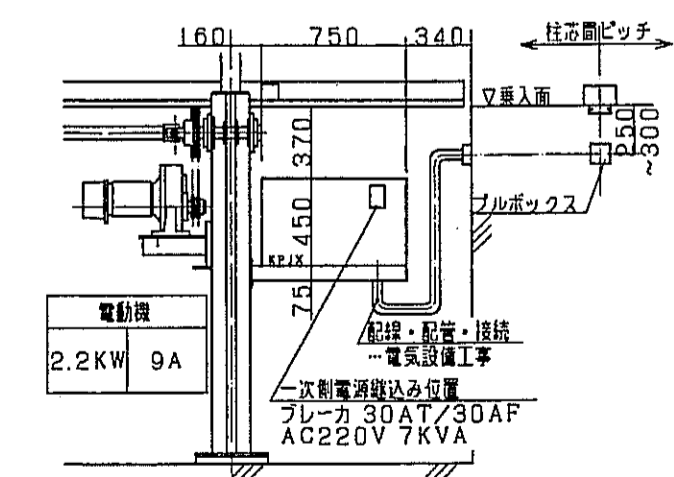
柱脚詳細図 S=1/10
JXH1-4用



機械荷重図 (KRJXH1-4C)



コーナーアングル詳細図 S=1/5



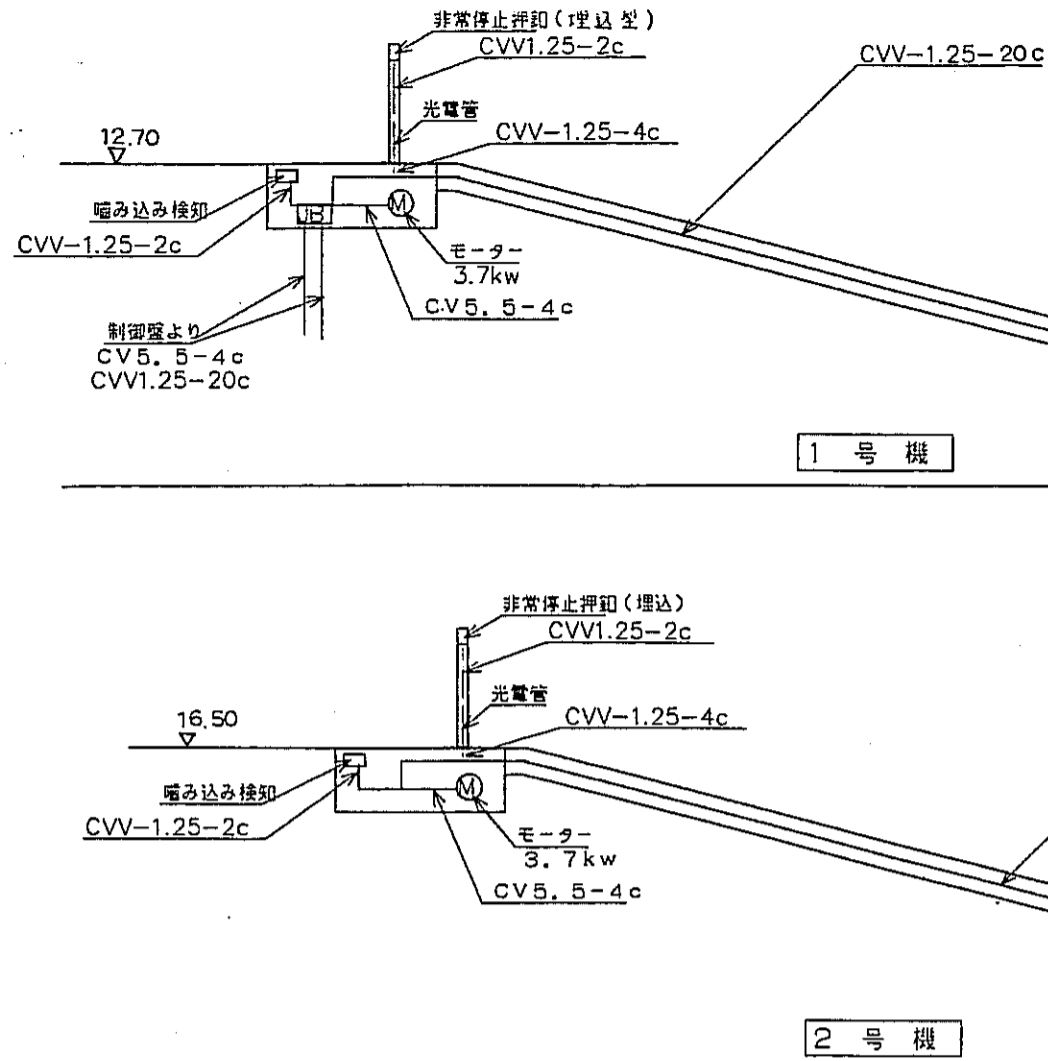
電気関係詳細図 S=N/S

神戸市都市計画局再開発部	図面番号	336 /	所長	係長	担当
平成11年度 (仮称)六甲道駅南第3地区区画5第2工区再開発ビル建設工事					
図面リスト	縮尺	分類番号	-		
機械式駐車装置(7)		コマNo.	要求No.		
1/5.1/10			平成	年	月 日作成

原動機付自転車及び自転車搬送コンベア
仕様及び工事範囲一覧表

ベルト方式
RC仕様

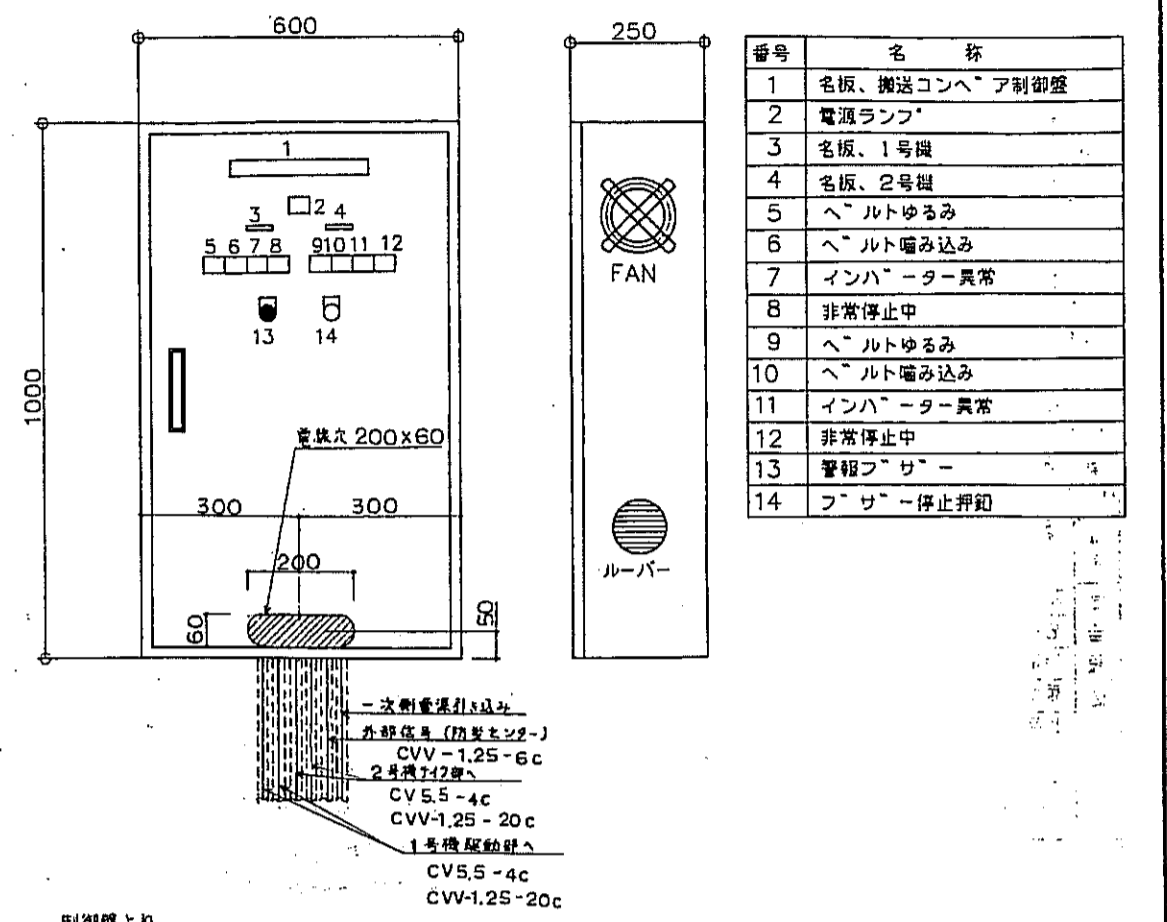
原動機付自転車及び自転車搬送コンベア	
名称	原動機付自転車及び自転車搬送コンベア
型式	HC-502型
設置階	1号機 2号機
用途	タイヤ幅130mm以下の標準二輪車
幅	140mm
傾斜部水平距離	6000mm
勾配	14.04度
昇降行程	1500mm
輸送量	800台/時3mピッチ
ベルト定速速度	40m/分
運転方向	上昇のみ
ベルト	ホリエスチル帆布
駆動装置	電動機一体型 (ホローシャフト型)
主電動機	3.7KW
駆動部位置	上階階床下
制御方式	キースイッチコントロール
HC-502型	光電管による自動、運転停止装置
電力用	AC3φ 200V/220V 60Hz/50Hz
電源	3線アース2.0x1
安全	非常停止押印 乗、降階上下各1ヶ所
設備	噛み込み防止装置 階階口ピット内
非常警報フッサー	操作盤組み込み
乗り入れ制限表示	乗り入れ口より3mのベルトカバー面 (黄色テープ)
利用看板	乗り入れ口の手摺等に掲付け
ベルト伸び検出装置	乗り入れ口ピット内に掲付け
音声装置	光電管、ロードスイッチ等の動作確認時、スピーカーより (降階ベルトに乗りながら前輪フッサーを掛けて下さい。) の音声を発する。
仕様	警報表示ランプ (管理室)
仕上げ塗装色	サイドカバー SUS304 (ヘアライン仕上げ)
電気機器類	2.5Y9/1 (クリーム色系)
機械部	グレー色



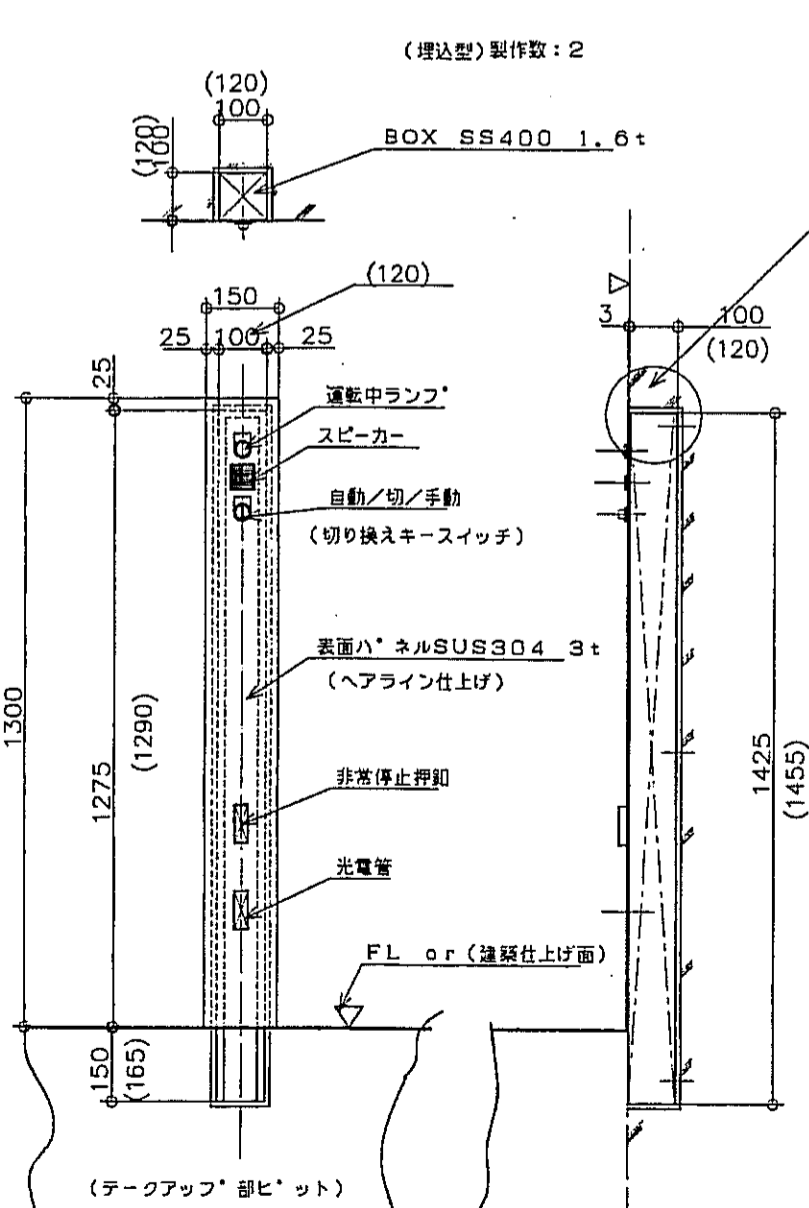
原動機付自転車及び自転車搬送コンベア
電気系統図及び電気機器外形寸法図

制御盤

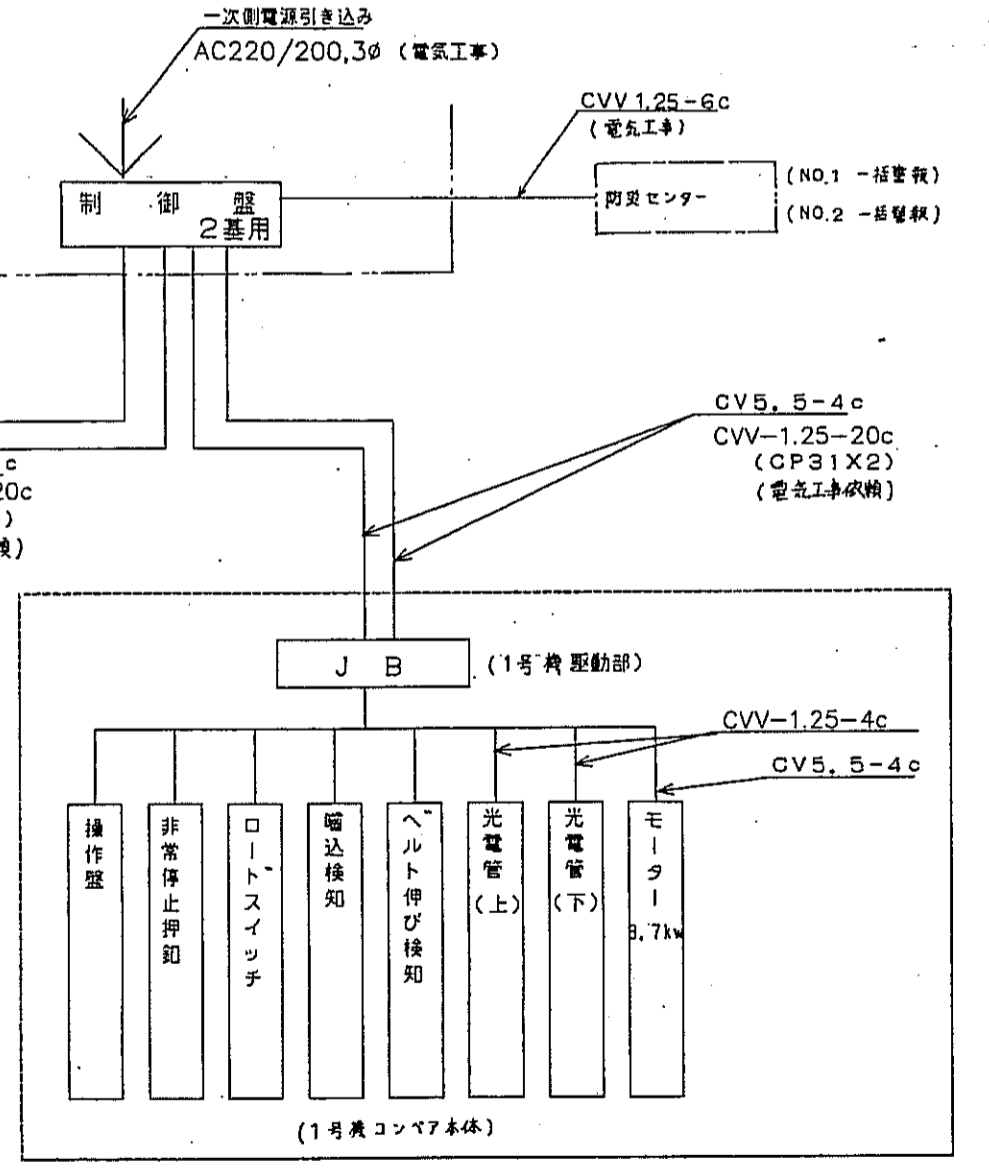
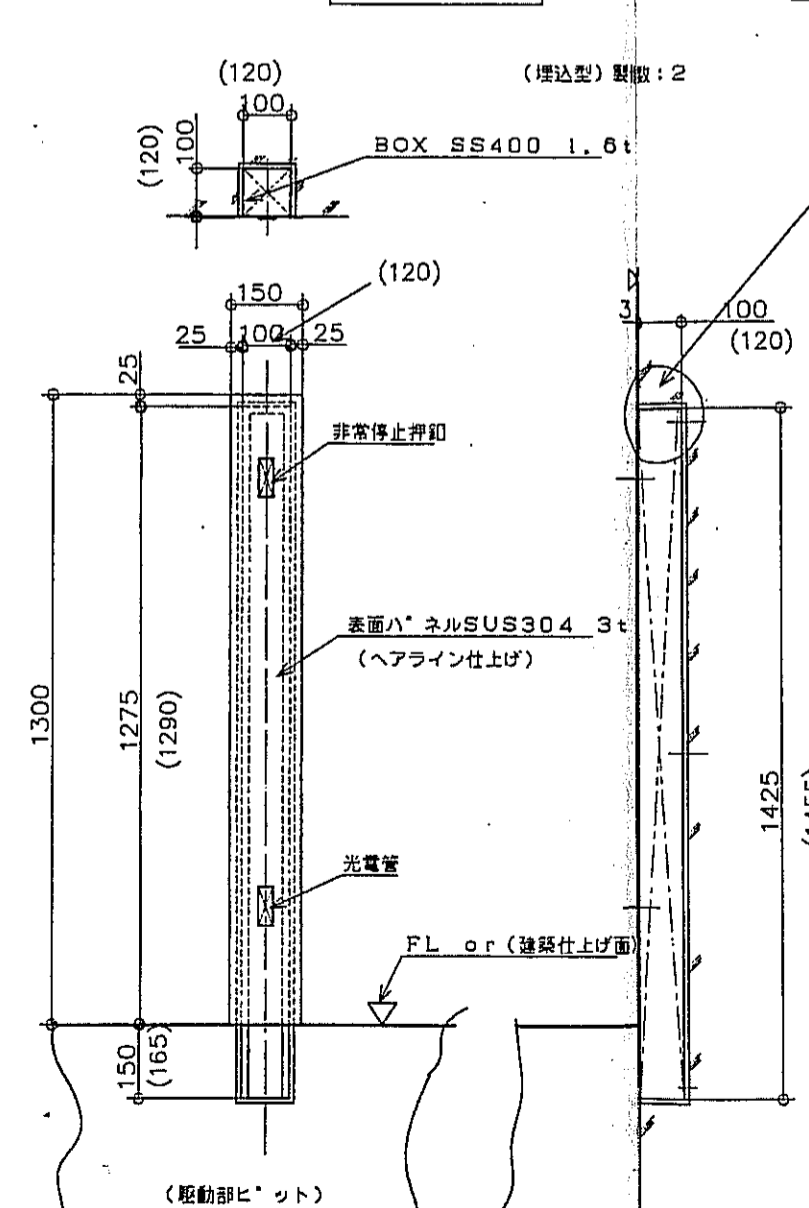
材質: SS 壁掛け型 取付場所: 平面図参照
塗装色: マンセル: 2.5Y9/1



操作盤



非常停止押印



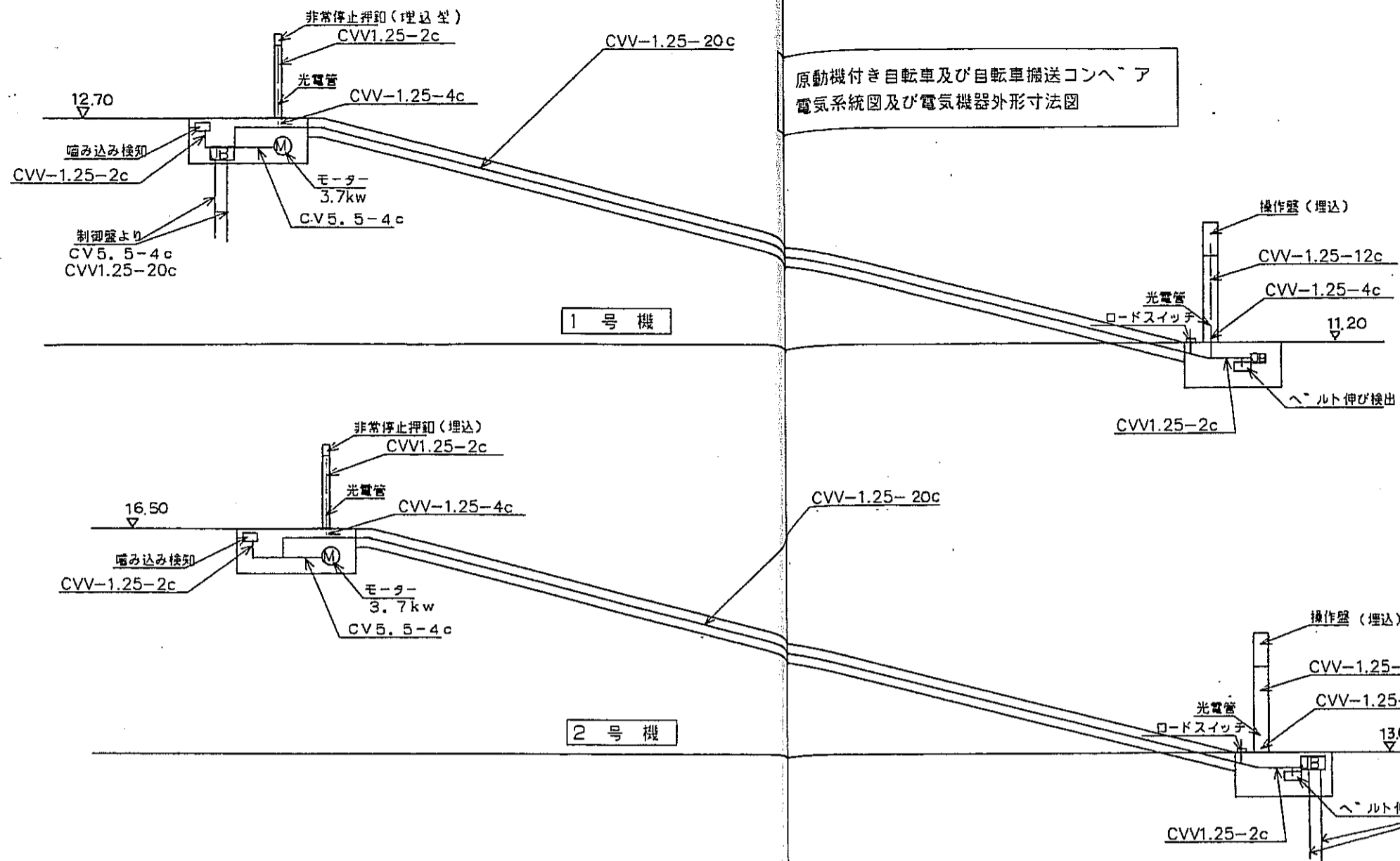
() 内寸法は箱抜き寸法を示す。

神戸市都市計画局開発部	図面番号	337 /	所長	係長	担当
平成11年度 (仮称) 六甲駅前南第3地区区口5第2工区再開発ビル建設工事	図面リスト	分類番号	株式会社 アール・アイ・エー		
原動機付自転車及び 自転車搬送コンベア(1)	図面番号	コマNo.	要求No.		
1/10 平成 年 月 日作成					

原動機付自転車及び自転車搬送コンベア
仕様及び工事範囲一覧表

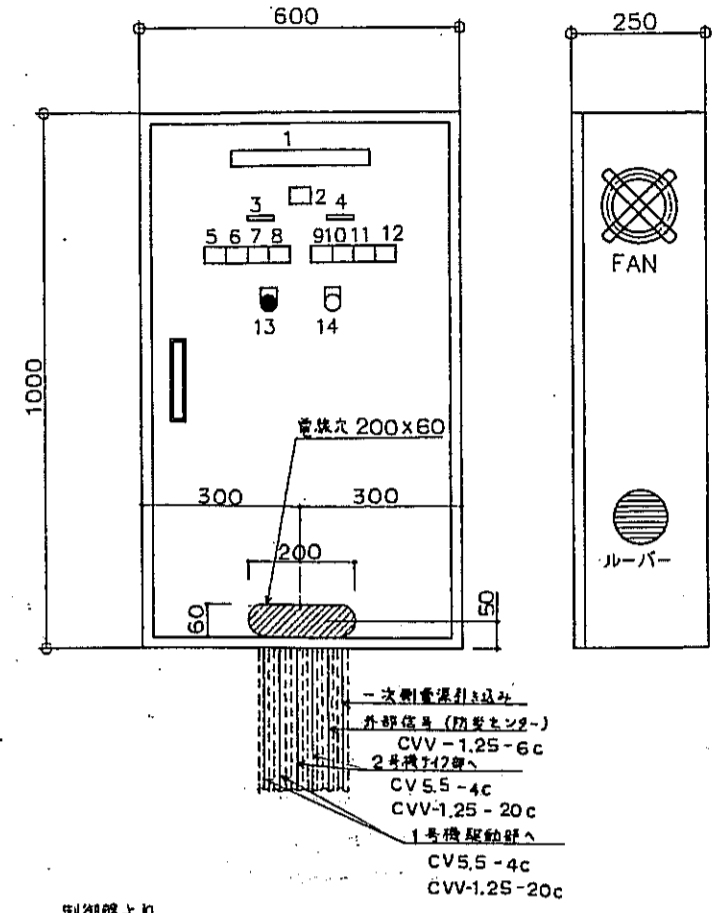
ベルト方式
RC仕様

原動機付自転車及び自転車搬送コンベア	
名称	原動機付自転車及び自転車搬送コンベア
型式	HC-502型
設置階	1号機 2号機
用途	タイヤ幅130mm以下の標準二輪車
踏面幅	140mm 140mm
傾斜部水平距離	6000mm 13800mm
勾配	14.04度 14.04度
昇降行程	1500mm 3450mm
輸送量	800台/時3mピッチ
ベルト定速度	40m/分
運転方向	上昇のみ
ベルト	ホリエスチル帆布
駆動装置	電動機一体型 (ホローシャフト型)
主電動機	3.7KW
駆動部位	上階階床下
制御方式	キースイッチコントロール
HC-502型	光電管による自動、運転停止装置
電力用	AC3φ 200V/220V 60Hz/50Hz
ケース、アース線	第3種アース2.0x1
非常停止押印	乗、降階上下各1ヶ所
安全	噛み込み防止装置 階階口ピット内
非常警報フッサー	操作盤組み込み
備	乗り入れ間隔表示 乗り入れ口より3mのベルトカバー面 (黄色テープ)
利用看板	乗り入れ口の手摺等に取付け
ベルト伸び検出装置	乗り入れ口ピット内に取付け
警報装置	光電管、ロードスイッチ等自動車の通過を検知し、スピーカより (階階口ピット内から) 前輪フッサーを掛けて下さい。の音声を発する。
特仕様	警報表示ランプ (管理室)
仕上げ塗装色	サイドカバー SUS304 (ヘアライン仕上げ)
電気機器類	2.5Y9/1 (クリーム色系)
機械部	ブルー色



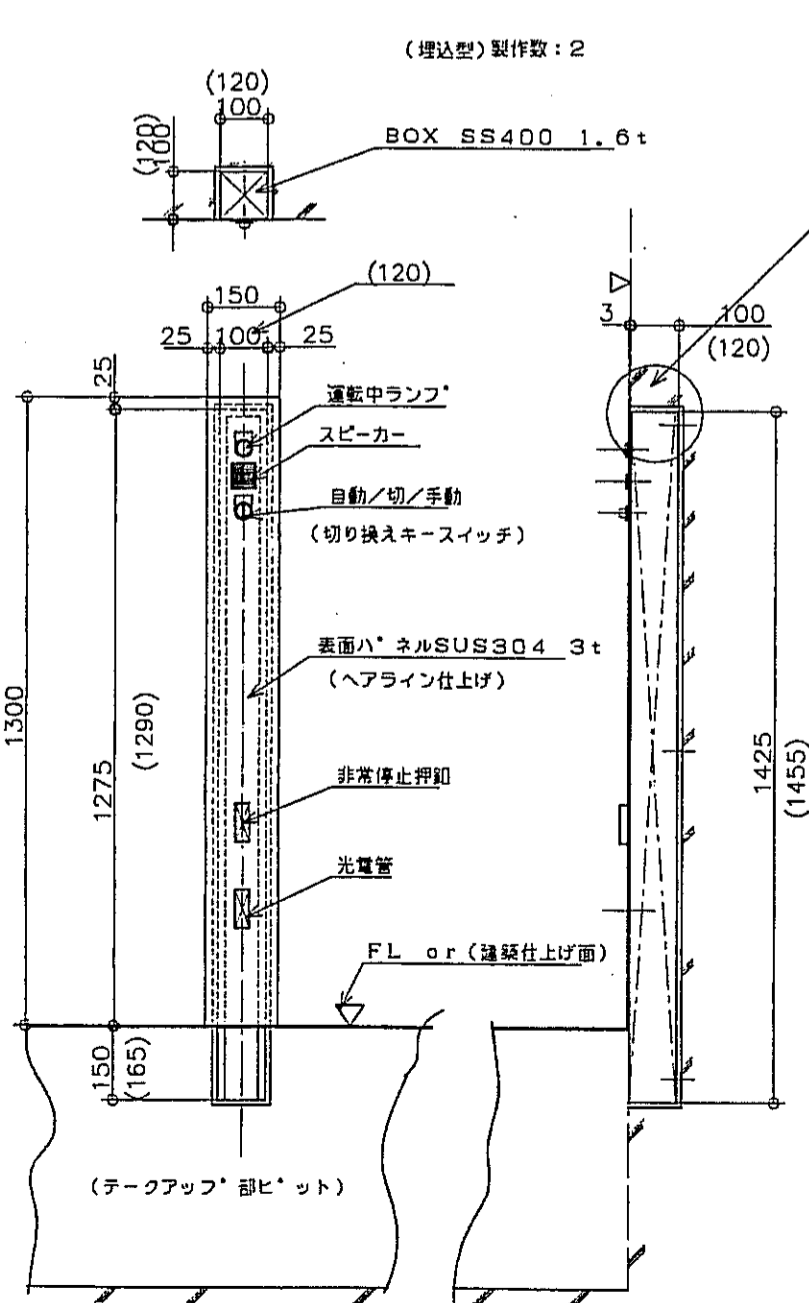
制御盤

材質: SS 壁掛型 取付け場所: 平面図参照
塗装色: マンセル: 2.5Y9/1

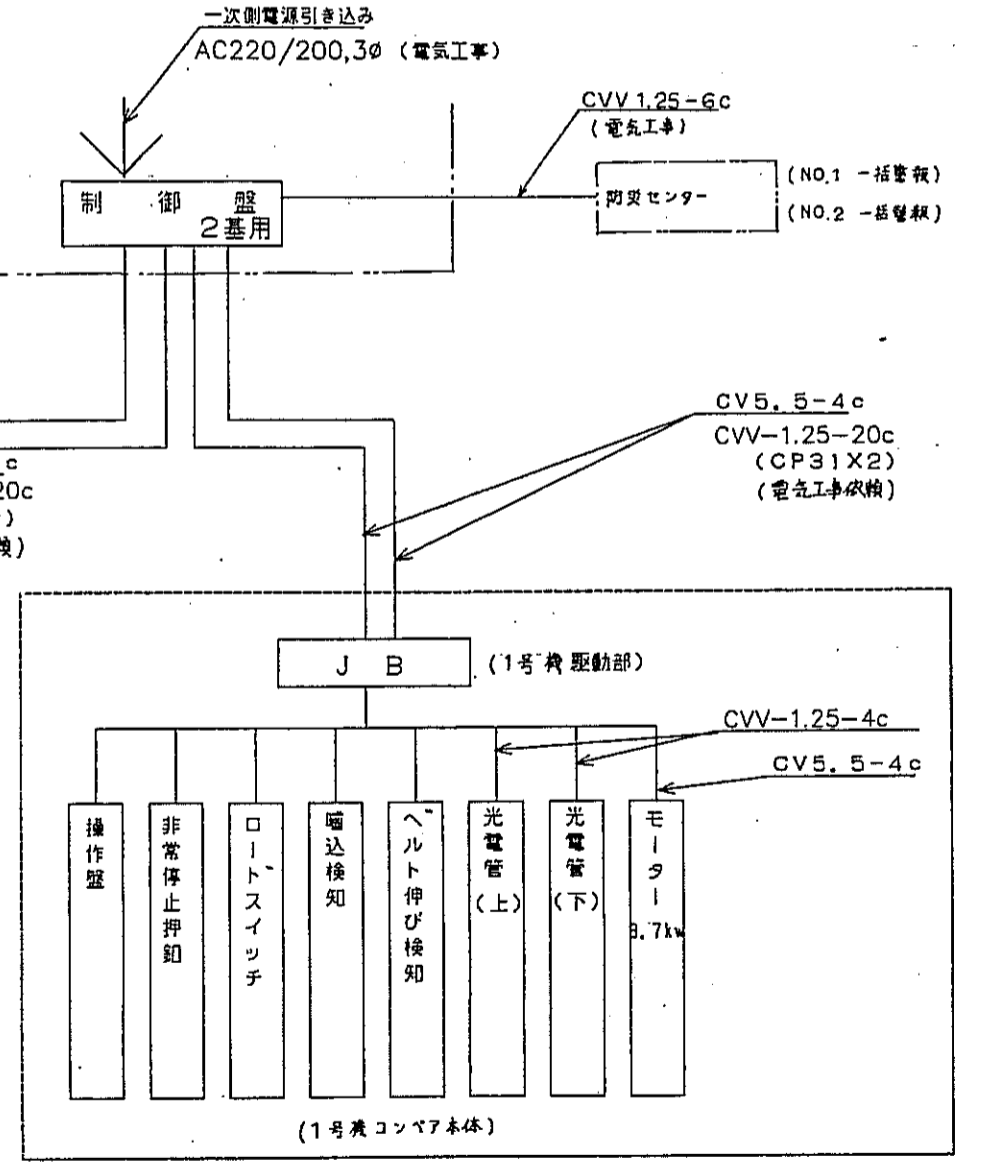
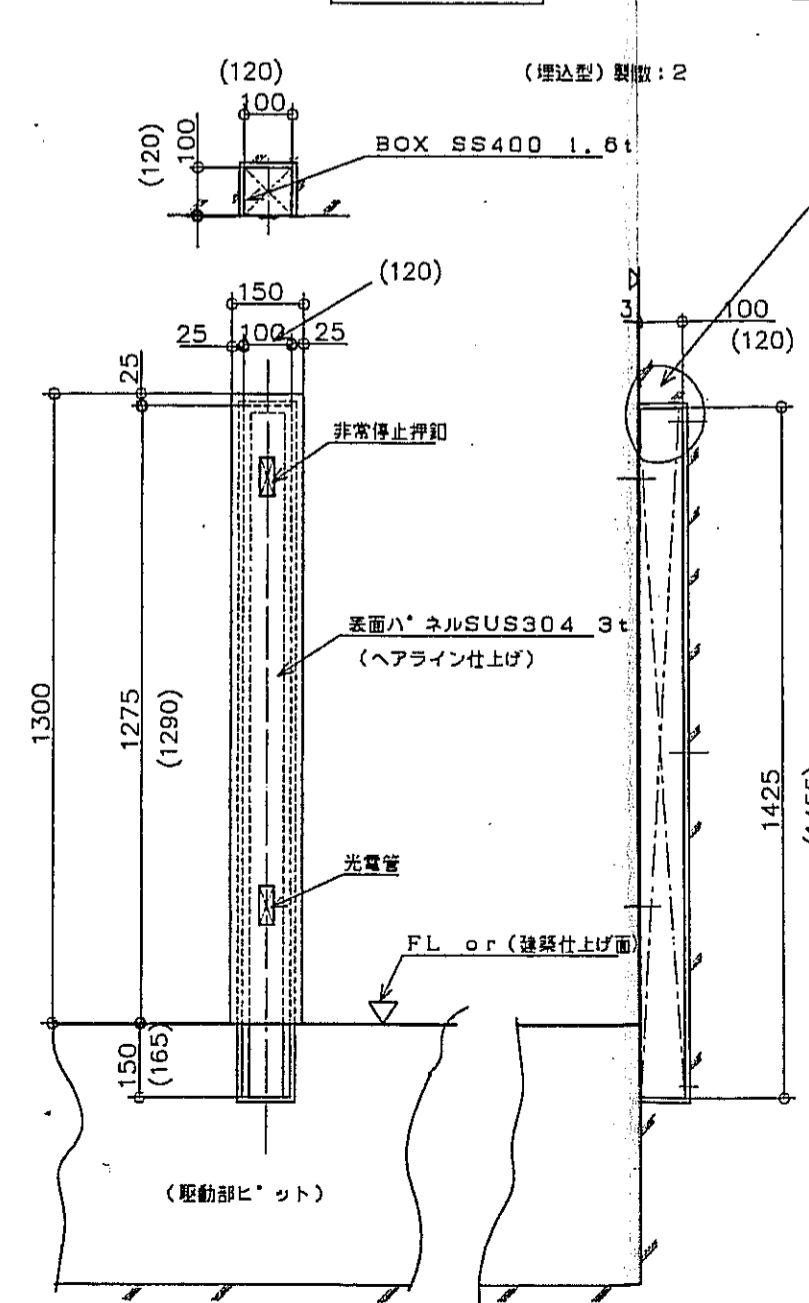


番号	名称
1	名板、搬送コンベア制御盤
2	電源ランプ
3	名板、1号機
4	名板、2号機
5	ベルトゆるみ
6	ベルト噛み込み
7	インハーター異常
8	非常停止中
9	ベルトゆるみ
10	ベルト噛み込み
11	インハーター異常
12	警報フッサー
14	フッサー停止押印

操作盤



非常停止押印



() 内寸法は箱抜き寸法を示す。

神戸市都市計画局再開発部	図面番号	337 /	所長	係長	担当
平成11年度 (仮称) 六甲道駅南第3地区区画5第2工区再開発ビル建設工事	図面リスト	分類番号	—	株式会社 アール・アイ・エー	
原動機付自転車及び 自転車搬送コンベア(1)	図面リスト	縮尺	—	コマNo.	要求No.
1/10			平成	年	月

