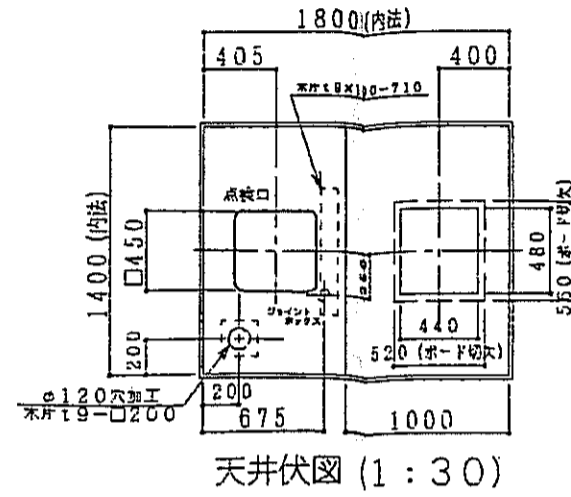
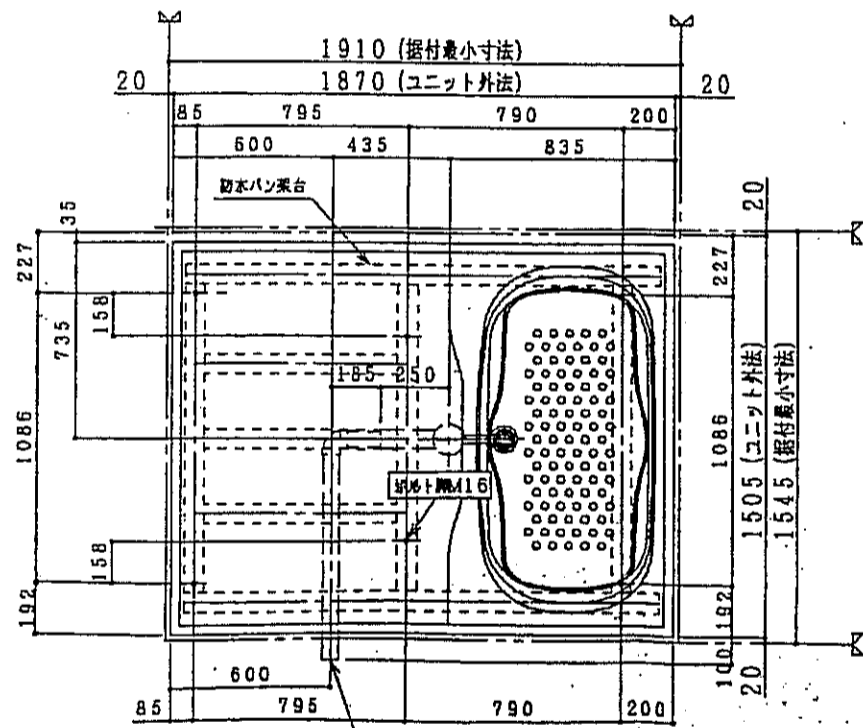


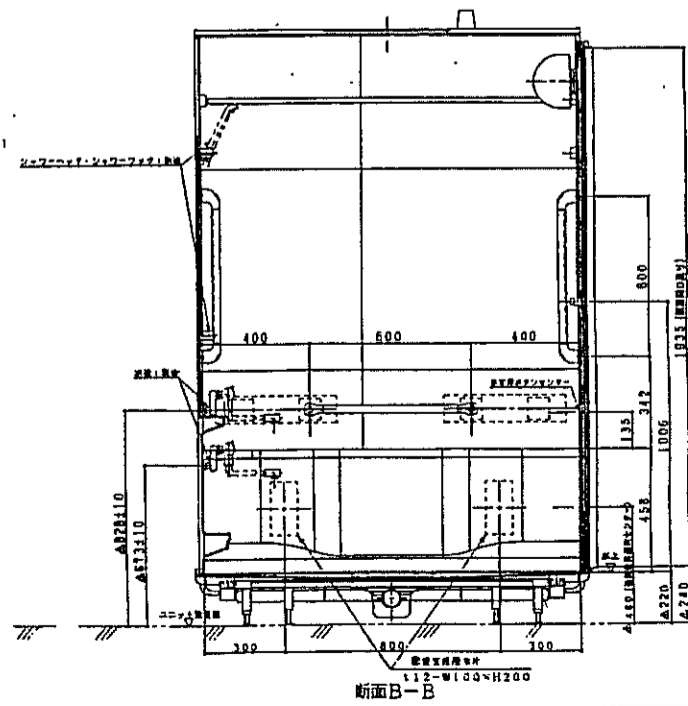
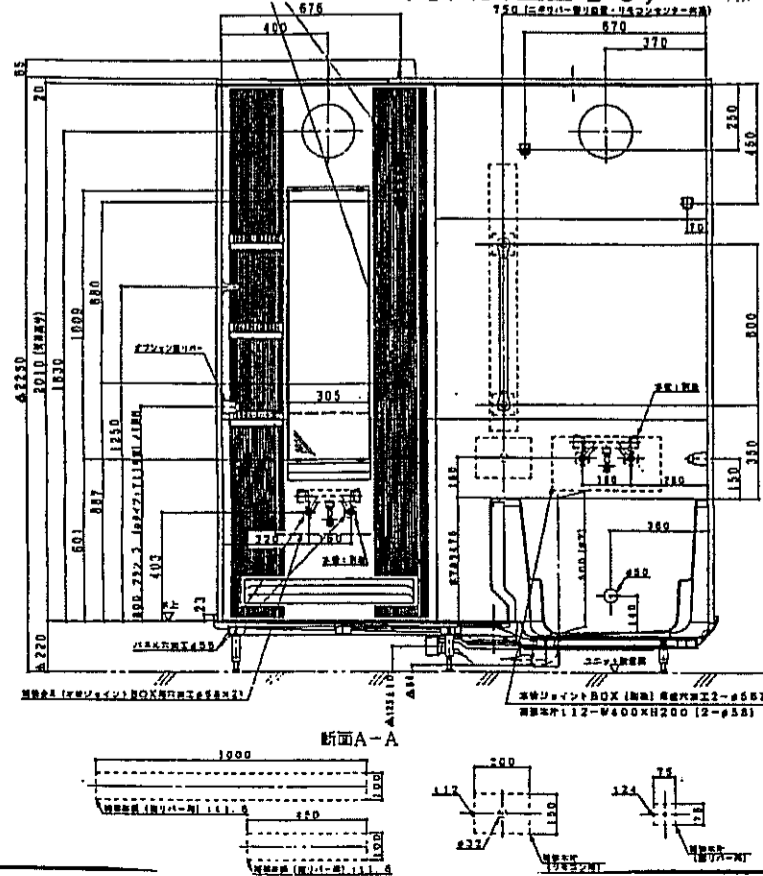
平面図 S=1:10



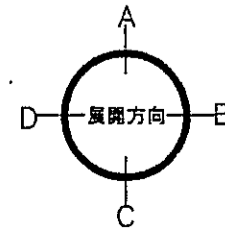
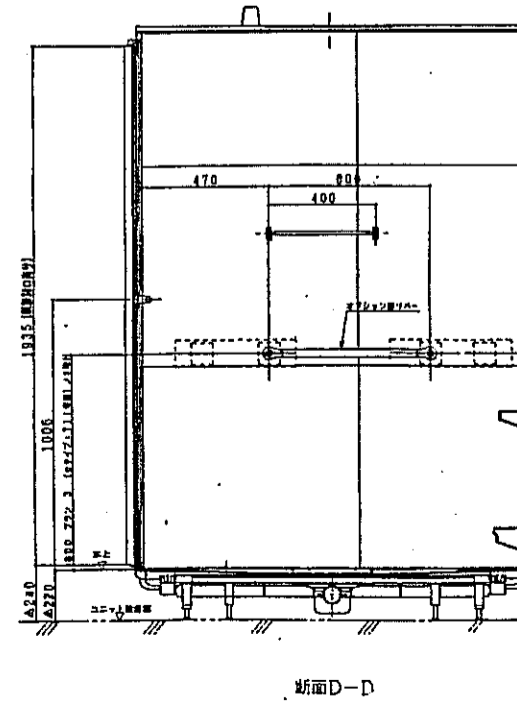
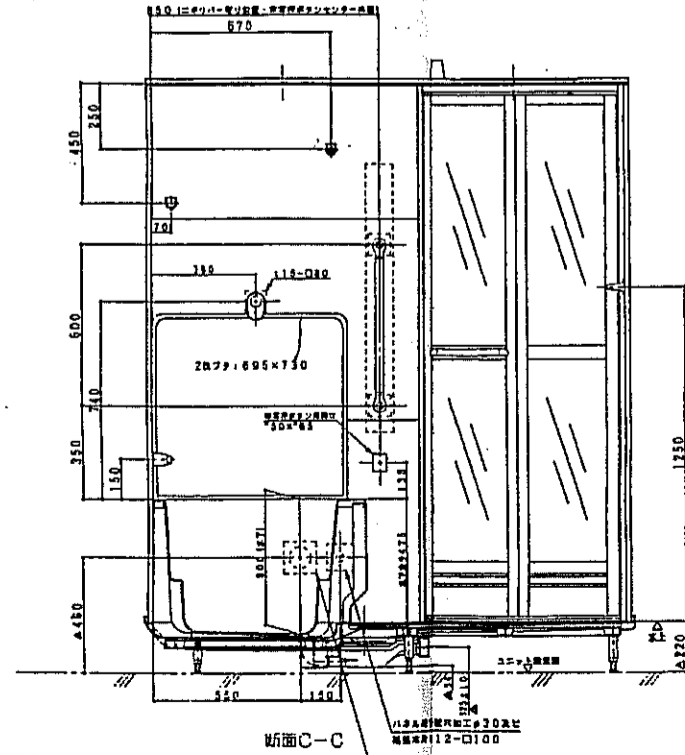
天井伏図 (1:30)



雑排水, 床下脚位置図 (1:20)  
(寸法公差±10)



断面図 S=1:20



部位	NO.	品名	仕	様	備考	
一般事項	1	ユニット 内法寸法	短辺1400 X 長辺1800		室内容積 5.07m <sup>3</sup>	
	2	天井高さ	2019 (水上ヨリ)			
	3	質量	203kg			
	4					
	5					
本体	6	床	FRP (御影調)	色相: インハラグレー	洗地面積 1.5m <sup>2</sup>	
	7	浴槽	FRP 容量290リットル	色相: スノーホワイト		
	8	壁	マベラス: 色相ハターンC【色柄: ロックグレー】		プラン④	
	9	天井	塩ビ鋼板	色相: オフホワイト	準不燃材 (準不燃2021号)	
	10	ドア	折戸 ガラリ付 (面材材質: スチロール板)	面材: 乳白色	ガラリ有効面積100.2cm <sup>2</sup>	
	11	ドア枠	アルミ押出品 (アルマイト処理)	色相: ホワイト		
	12					
	13					
	14					
	器具部品	15	灯具	防湿型白熱灯60W形 (110V) X2灯		ポリカーボネイトグローブ
		16	タオル掛け	ステンレスバー (ブラケット: プラスチック)		L=400
17		収納パネル	プラスチック (単色)	色相: ソフトグレー		
18		浴槽水栓	別途			
19		洗場水栓	別途			
20		鏡	防湿型 t5-305X1009			
21		握りバー	樹脂被覆ステンレスパイプ N-30W-600 (3本) 色相: ホワイト		L=600	
22		浴槽フタ	2枚フタ			
23		浴槽フタ収納	2枚フタ専用 プラスチック (HOOK-01)	色相: アイボリー		
24		ランドリーパイプ	ステンレス φ19X1本		収納具付	
25		換気口	浴室換気乾燥機 (別途) 用加工 440X480開口 (ボード切欠: 520X560)			
26						
27						
配管・その他		29	雑排水トラップ	ABS樹脂		封水50
	30	雑排水管	VP50A	ジョイント VP50A切替シ		
	31	給水配管	水栓ジョイントBOX (別途) 用加工			
	32	給湯配管	水栓ジョイントBOX (別途) 用加工			
	33	電気配線	VVF 1.6mm 2芯コロガシ		ジョイントボックスマデ	
	34	接着剤	脚固定用 (B250)			

注記

1. 本図ハLタイプニテ作図シテアリマス。

確認事項

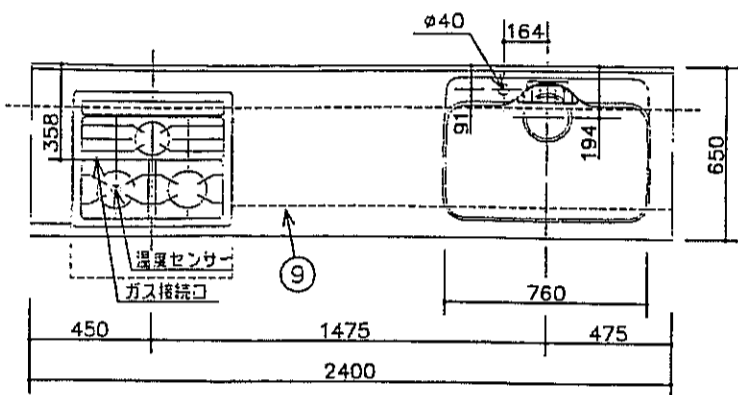
1. 給水圧ハ0.5kg/cm<sup>2</sup>以上確保願イマス。
2. ユニット側電線ノ端末ハ電圧側 (黒) . 接地側 (白) トナツテオリマス。
3. 架トノ確認 (ユニット本体, 換気口, 点検口, ジョイントボックス)
4. 取合ノ確認 (配管, 排水管, 換気口, ドア枠)

神戸市都市計画局再開発部	図面番号	295 /	所長	係長	担当
平成11年度					
(仮称) 六甲道駅南第3地区役所5第2工区再開発ビル建設工事					
図面リスト	縮尺	分類番号			
ユニットバス 参考図(1)		コマNo.		置数No.	
1/10.1/20.1/40	平成	年	月	日	作成



タイプ	フロアー	シンク位置	架	台数
a	9F	R	両架(160)	1
f	4~8F	R	両架(110)	5
合計				6

※ 本図はシンク位置Rタイプを示す。  
※ ( ) 寸法は、Fタイプを示す。



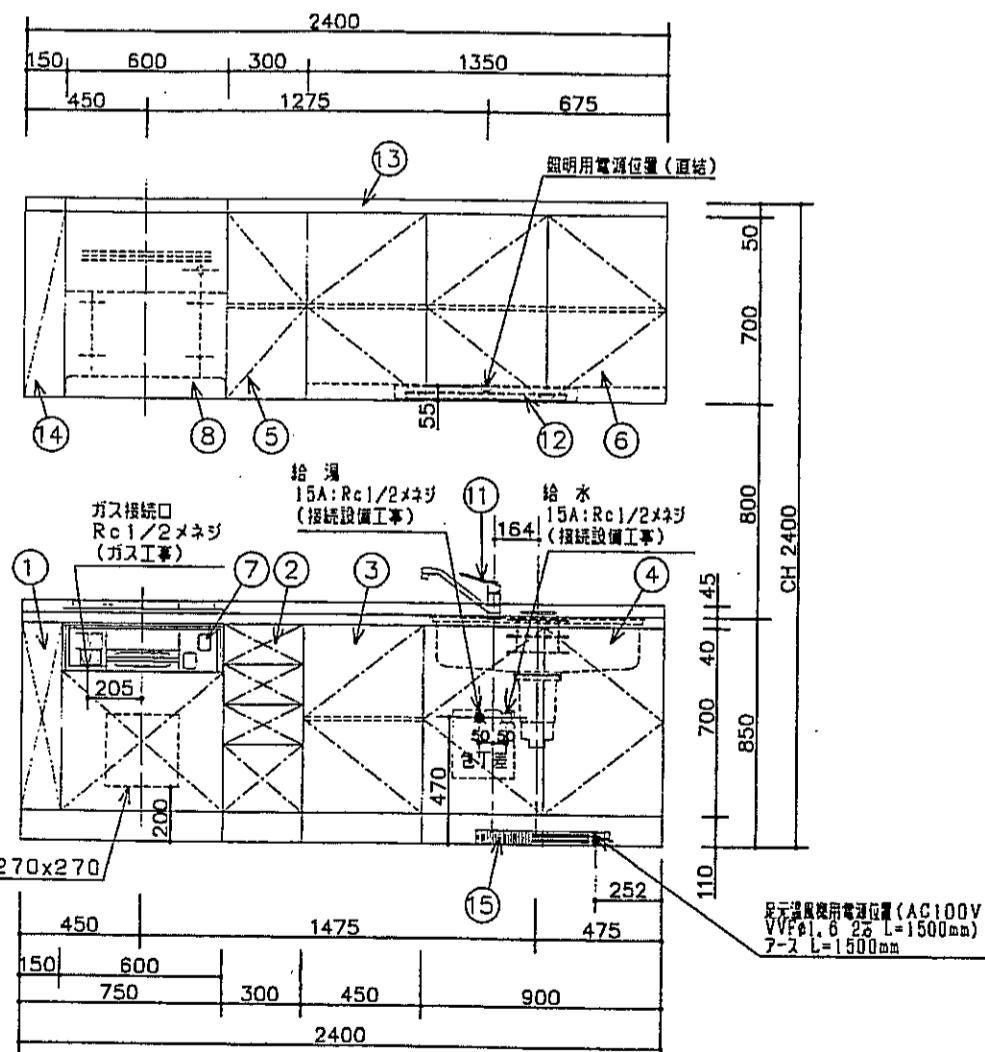
平面図

組合せ部材一覧表 W2400 <基本タイプ/Gシンク>

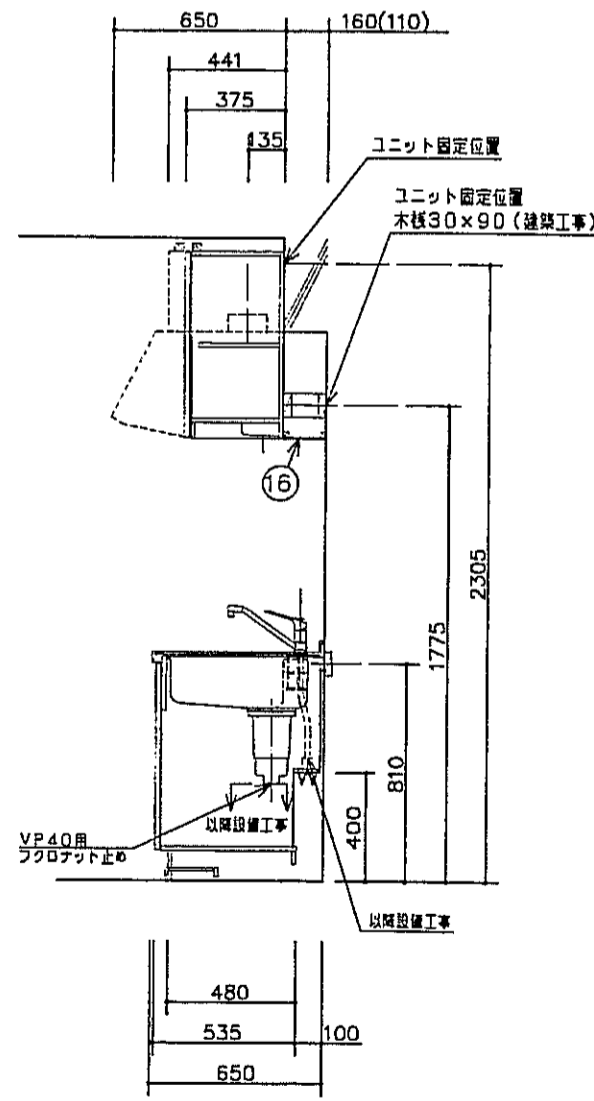
No	品名	品番	数	備考
1	7071ニト	QK * * 015FS2R	1	ガス下用 スライド収納 点検口付
2	7071ニト	QK * * 030FH2	1	引出し4段
3	7071ニト	QK * * 045FA2L	1	棚板1段
4	7071ニト	QK * * 090FQ3G	1	シンク用 包丁差付
5	7071ニト	QK * * 030WF7R	1	棚板1段 不燃仕様
6	7071ニト	QK * * 195WQ7	1	棚板1段 照明取付仕様
7	ドロップインガステーブル	QK54EG1	1	ハーマン製
8	レンジフード	FY-60HYA7RB5	1	同時給排型 松下電器産業製
9	カウンタートップ	QK 2400GA2RN	1	シンク位置変更
10	加工金具	QKS1BC	1	
11	カラシ	QK34SK1SW	1	ワンレバー混合水栓
12	流し元灯	QK1BRM	1	20W蛍光灯 グロー球
13	上幅木	QK * * 24PH4	1	H=195 現場カット
14	フィルター	QK * * 34PPF	1	D=441 不燃仕様 現場カット
15	足元温風機	QK11EC1	1	
16	両架用不燃フィルター	QK 24PHF	1	不燃材 現場カット

主な仕様

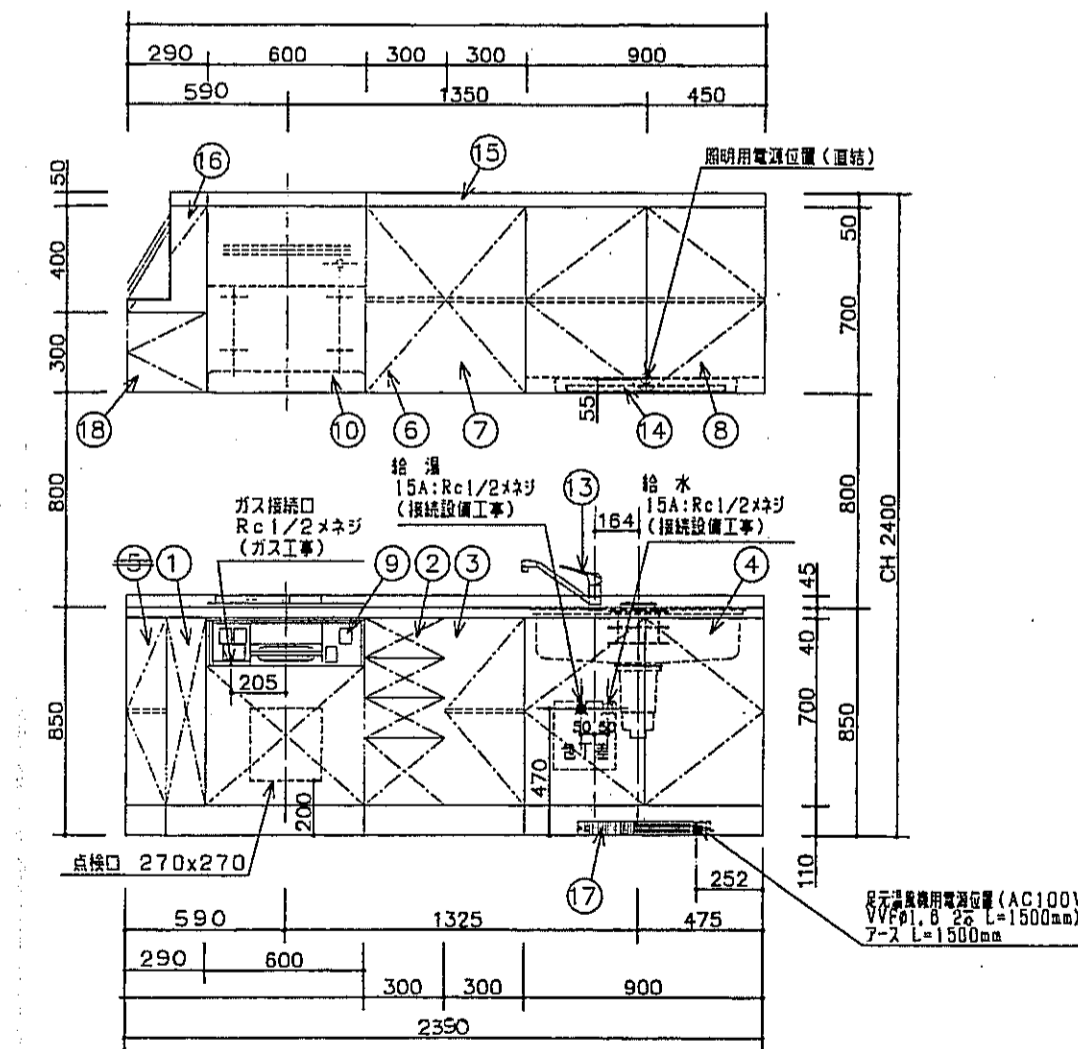
- ・組み合わせサイズ : W=2400
- ・カウンタートップ : 人造大理石(アクリル系) ベブルクハ柄:未定 奥行650mm 厚み8mm
- ・シンク : ステンレス SUS304 0.8t
- ・止水栓 : 設置工事
- ・排水管 : VP40用フクロナット止め(配管設置工事)
- ・フロアユニット : 低圧メラミン両面化粧パーティクルボード 台輪一体型
- ・ウォールユニット : 低圧メラミン両面化粧パーティクルボード フード横ユニット側板・地板 不燃仕様
- ・扉 : 化粧シート木目四角? 色柄:未定  
ウォールユニット 耐震ロック機構付
- ・点検口(シンク下): ビス止め(前面取り外しタイプ)  
(配管スペース前板)
- ・点検口(ガス下): カンドン式
- ・その他 : 包丁差
- ・レンジフード用壁スイッチ工事(2連用スイッチ及び配線工事):電気工事  
2連用スイッチ参考品番FY-SVJ02
- ・配線工事は組立図による
- ・流し元灯の手元スイッチ:電気工事
- ・上幅木出隅部分:ジョイナー取め(同梱)



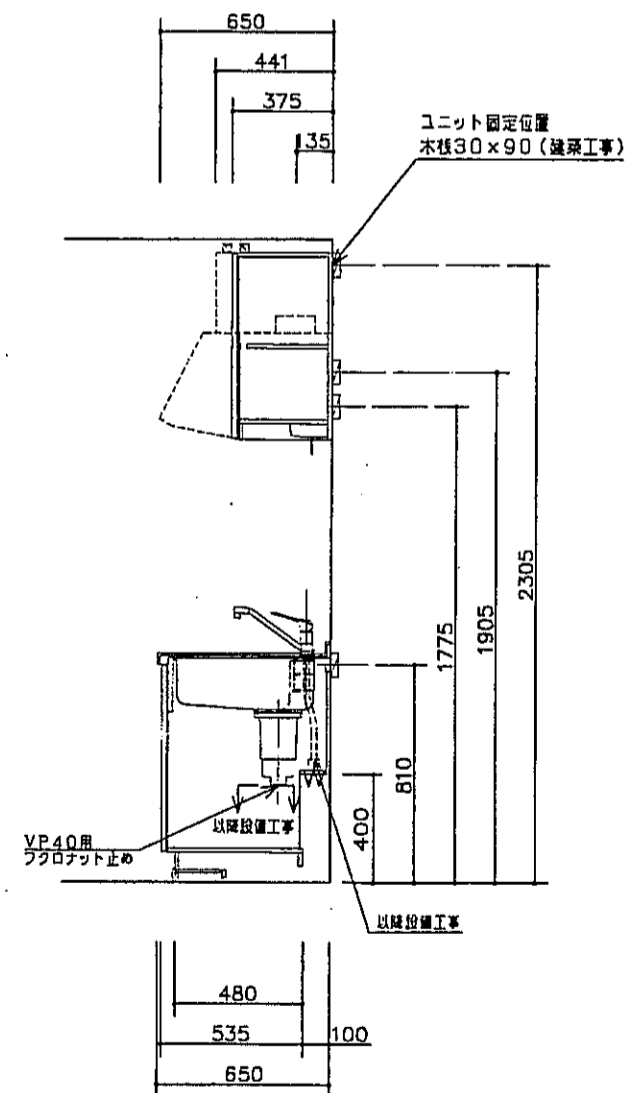
立面図



断面図



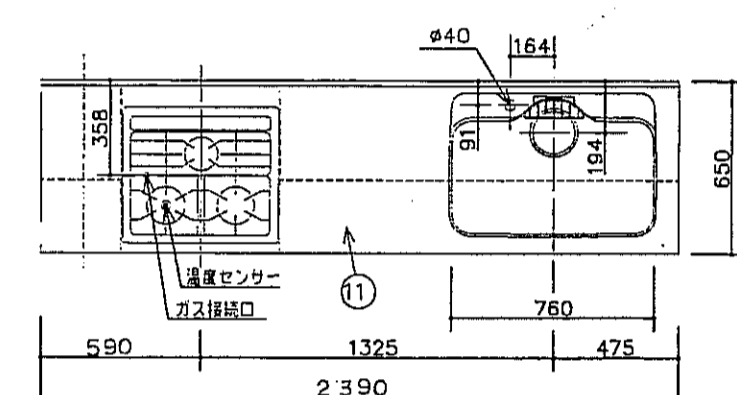
立面図



断面図

タイプ	フロアー	シンク位置	架	台数
b	9F	R	両架(160)	1
合計				1

※ 本図はシンク位置Rタイプを示す。



平面図

組合せ部材一覧表 W2390 <基本タイプ/Gシンク>

No	品名	品番	数	備考
1	7071ニト	QK * * 029FS2WR	1	
2	7071ニト	QK * * 030FH2	1	引出し4段
3	7071ニト	QK * * 030FA2L	1	棚板1段
4	7071ニト	QK * * 090FQ3G	1	シンク用 包丁差付
5	7071ニト	QK * * 030WF7R	1	棚板1段 不燃仕様
6	7071ニト	QK * * 030WF7R	1	棚板1段 不燃仕様
7	7071ニト	QK * * 030WA7L	1	棚板1段
8	7071ニト	QK * * 090WQ7T	1	棚板1段 照明取付仕様
9	ドロップインガステーブル	QK54EG1	1	ハーマン製同等品
10	レンジフード	FY-60HYA7RB5	1	同時給排型 松下電器産業製同等品
11	カウンタートップ	QK 2250GA2RN	1	シンク位置・ガス位置変更
12	加工金具	QKS1AC	1	
13	カラシ	QK34SK1SW	1	ワンレバー混合水栓
14	流し元灯	QK1BRM	1	20W蛍光灯 グロー球
15	上幅木	QK * * 2 PH4	1	H=195 現場カット
16	フィルター	QK * * 35PPF	1	不燃仕様 現場カット
17	足元温風機	QK11EC1	1	
18	7071ニト	QK * * 030WF	1	H=300 不燃仕様

主な仕様

- ・組み合わせサイズ : W=2390
- ・カウンタートップ : 人造大理石(アクリル系) ベブルクハ柄:未定 奥行650mm 厚み8mm
- ・シンク : ステンレス SUS304 0.8t
- ・止水栓 : 設置工事
- ・排水管 : VP40用フクロナット止め(配管設置工事)
- ・フロアユニット : 低圧メラミン両面化粧パーティクルボード 台輪一体型
- ・ウォールユニット : 低圧メラミン両面化粧パーティクルボード フード横ユニット側板・地板 不燃仕様
- ・扉 : 化粧シート木目四角? 色柄:未定  
ウォールユニット 耐震ロック機構付
- ・点検口(シンク下): ビス止め(前面取り外しタイプ)  
(配管スペース前板)
- ・点検口(ガス下): カンドン式
- ・その他 : 包丁差
- ・レンジフード用壁スイッチ工事(2連用スイッチ及び配線工事):電気工事  
2連用スイッチ参考品番FY-SVJ02
- ・配線工事は組立図による
- ・流し元灯の手元スイッチ:電気工事
- ・上幅木出隅部分:ジョイナー取め(同梱)

KV967

神戸市都市計画局再開発部	図面番号	297 /	所長	係長	担当
平成11年度 (仮称)六甲道駅南第3地区桜口5第2工区再開発ビル建設工事	図面リスト	縮尺	分類番号	コマNo.	製本No.
システムキッチン参考図(1)					
1/20 平成 年 月 日作成					

タイプ	フロアー	シンク位置	梁	台数
○	3~7F	L	直交(75)	5
△	3~7F	R	直交(75)	5
□	6~8F	R	直交(110)	4
合計				4

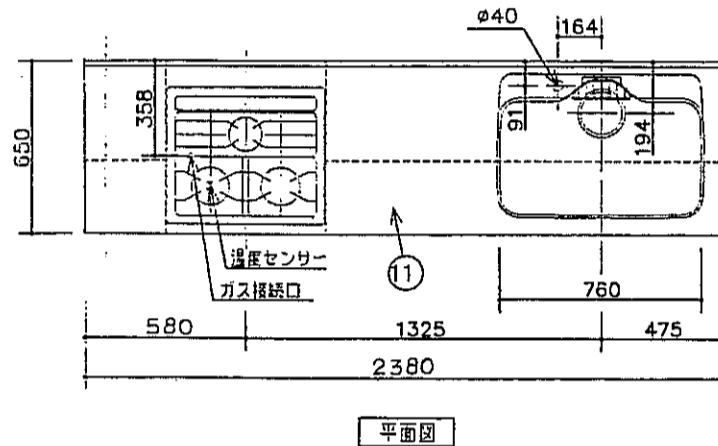
※ 本図はシンク位置Rタイプを示す。Lタイプは本図と対称とする。  
ただし、縦壁に対する設置位置は同位置とする。

組合せ部材一覧表 W2380 <基本タイプ/Gシンク>

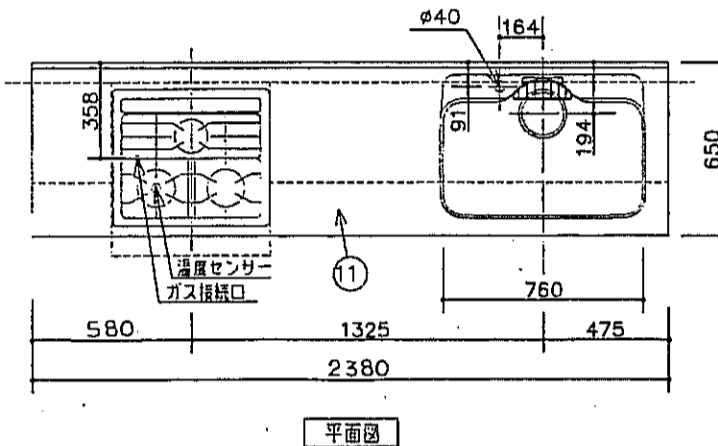
No	品名	品番	数	備考
1	7071ユニット	QK * * 029FS2WR	1	ガス下用 スライド収納 点検口付
2	7071ユニット	QK * * 030FH2	1	引出し4段
3	7071ユニット	QK * * 030FA2L	1	棚板1段
4	7071ユニット	QK * * 090FQ3G	1	シンク用 包丁蓋付
5	7071ユニット	QG W * * 015FA2L	1	棚板1段
6	7071ユニット	QK * * 030WF7R	1	棚板1段 不燃仕様
7	7071ユニット	QK * * 030WA7L	1	棚板1段
8	7071ユニット	QK * * 090WQ7T	1	棚板1段 照明取付仕様
9	ドロップインガステーブル	QK54EG1	1	ハーマン製同等品
10	レンジフード	FY-60HYA7RB5	1	同時給排型 松下電器産業製同等品
11	カウンタートップ	QK 2250GA2RN	1	シンク位置・ガス位置変更
12	施工金具	QKSIAC	1	
13	カラシ	QK34SK3SW	1	ワンレバー混合水栓
14	流し元灯	QK1BRM	1	20W蛍光灯 グロー球
15	上欄木	QK * * 24PH4	1	H=195 現場カット
16	フィルター	QK * * 35PFF	1	不燃仕様 現場カット
17	足元温風機	QK11EC1	1	
18	7071ユニット	QK * * 030WF5L	1	H=300 不燃仕様
19	7071ユニット	QK * * 030WF5L	1	棚板1段 不燃仕様 (Gタイプのみ)

主な仕様

- ・組み合わせサイズ : W=2380
- ・カウンタートップ : 人造大理石(アクリル系) ベブルグレ柄:未定 奥行650mm 厚8mm
- ・シンク : ステンレス SUS304 0.8t
- ・止水栓 : 設備工事
- ・排水管 : VP40用フクロナット止め(配管設備工事)
- ・フロアユニット : 低圧メラミン両面化粧パーティクルボード 台輪一体型
- ・ウォールユニット : 低圧メラミン両面化粧パーティクルボード フード横ユニット棚板・地板 不燃仕様
- ・扉 : 化粧シート木目四方? 色柄:未定  
ウォールユニット 耐震ロック機構付
- ・点検口(シンク下) : ビス止め(前面取り外しタイプ)  
(配管スペース前板)
- ・点検口(ガス下) : ケンドン式
- ・その他 : 包丁蓋
- ・レンジフード用壁スイッチ工事(2連用スイッチ及び配線工事) : 電気工事  
2連用スイッチ参考品番FY-SVJ02
- ・配線工事は結線図による
- ・流し元灯の手元スイッチ : 電気工事
- ・上欄木出隅部分 : ジョイナー取め(同梱)



平面図



平面図

組合せ部材一覧表 W2380 <基本タイプ/Gシンク>

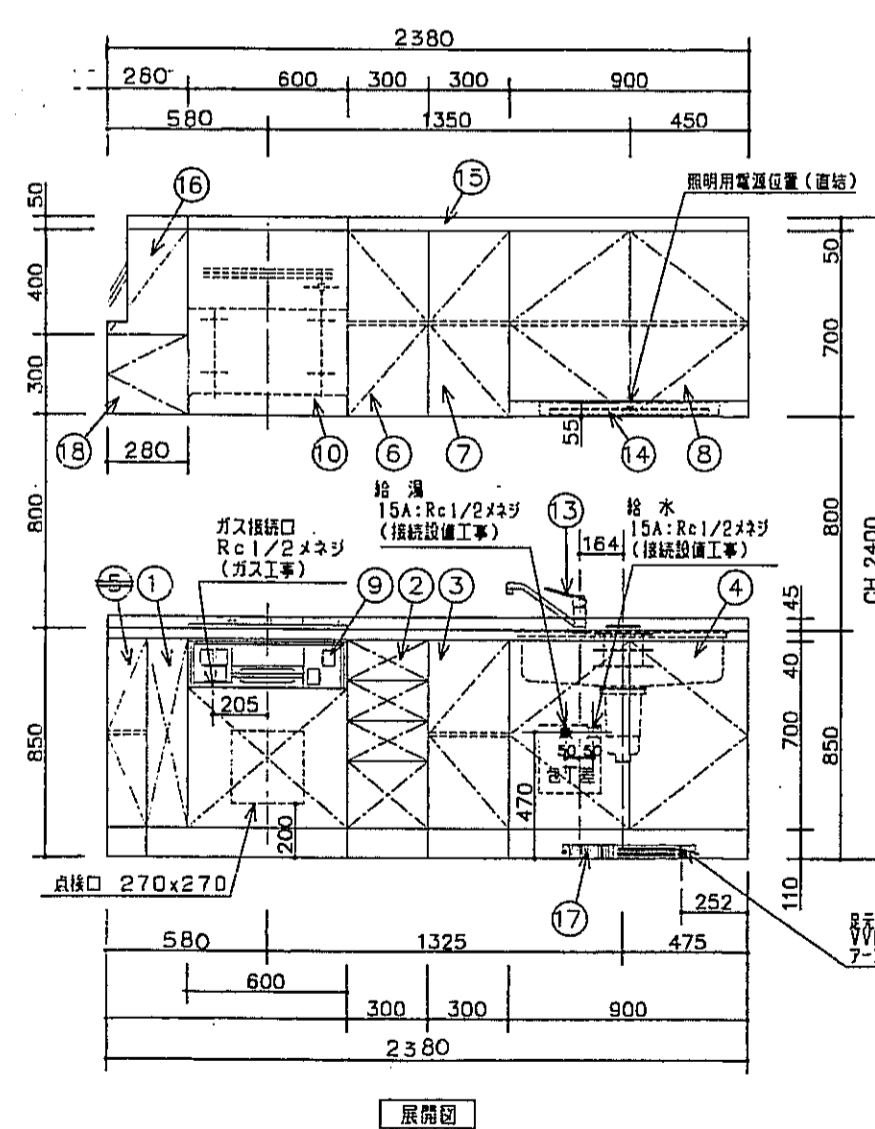
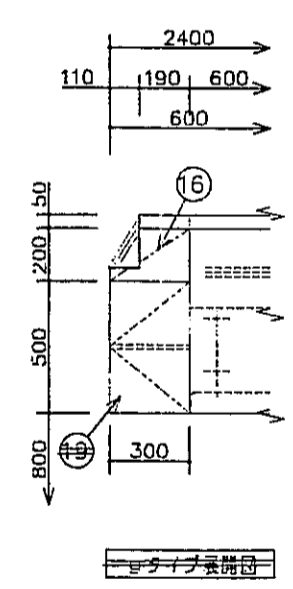
No	品名	品番	数	備考
1	7071ユニット	QK * * 029FS2WR	1	ガス下用 スライド収納 点検口付
2	7071ユニット	QK * * 030FH2	1	引出し4段
3	7071ユニット	QK * * 030FA2L	1	棚板1段
4	7071ユニット	QK * * 090FQ3G	1	シンク用 包丁蓋付
5	7071ユニット	QG W * * 015FA2L	1	棚板1段
6	7071ユニット	QK * * 030WF7R	1	棚板1段 不燃仕様
7	7071ユニット	QK * * 030WA7L	1	棚板1段
8	7071ユニット	QK * * 090WQ7T	1	棚板1段 照明取付仕様
9		QG 27EB1	1	
10	レンジフード	FY-60HYA7RB5	1	同時給排型 松下電器産業製同等品
11	カウンタートップ	QK 2250GA2RN	1	シンク位置・ガス位置変更
12	施工金具	QKSIAC	1	
13	カラシ	QK34SK3SW	1	ワンレバー混合水栓
14	流し元灯	QK1BRM	1	20W蛍光灯 グロー球
15	上欄木	QK * * 24PH4	1	H=195 現場カット
16	清潔用平床フィルター	QG W * * 4PHFF	1	不燃仕様 現場カット
17	足元温風機	QK11EC1	1	
18	7071ユニット	QK * * 030WF5L	1	H=300 不燃仕様
19	フィルター	QK * * 35PFF	1	不燃仕様 現場カット

主な仕様

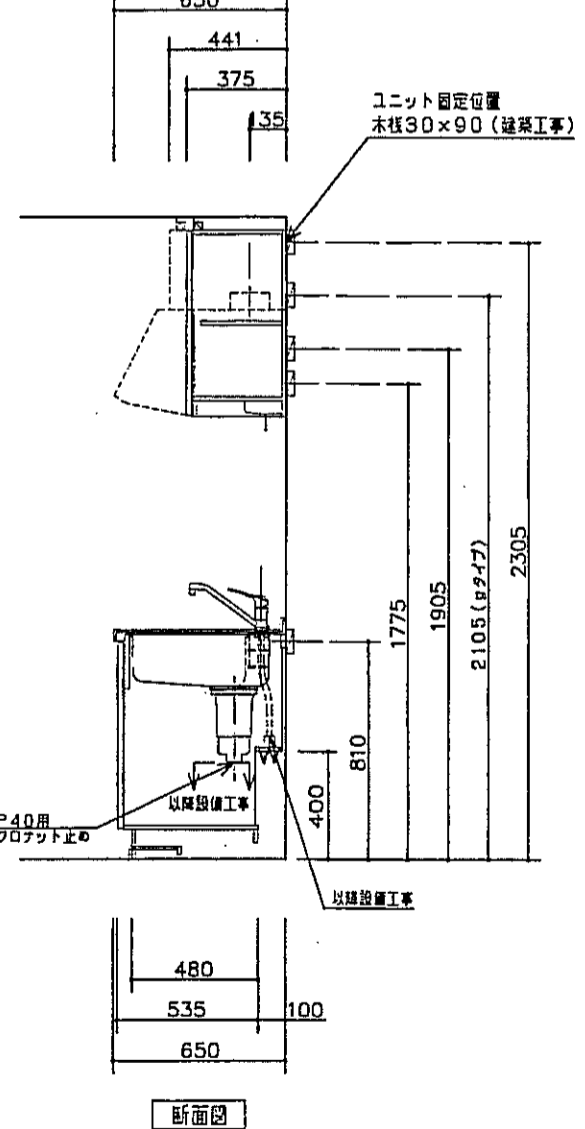
- ・組み合わせサイズ : W=2380
- ・カウンタートップ : 人造大理石(アクリル系) ベブルグレ柄:未定 奥行650mm 厚8mm
- ・シンク : ステンレス SUS304 0.8t
- ・止水栓 : 設備工事
- ・排水管 : VP40用フクロナット止め(配管設備工事)
- ・フロアユニット : 低圧メラミン両面化粧パーティクルボード 台輪一体型
- ・ウォールユニット : 低圧メラミン両面化粧パーティクルボード フード横ユニット棚板・地板 不燃仕様
- ・扉 : 化粧シート木目四方? 色柄:未定  
ウォールユニット 耐震ロック機構付
- ・点検口(シンク下) : ビス止め(前面取り外しタイプ)  
(配管スペース前板)
- ・点検口(ガス下) : ケンドン式
- ・その他 : 包丁蓋
- ・レンジフード用壁スイッチ工事(2連用スイッチ及び配線工事) : 電気工事  
2連用スイッチ参考品番FY-SVJ02
- ・配線工事は結線図による
- ・流し元灯の手元スイッチ : 電気工事
- ・上欄木出隅部分 : ジョイナー取め(同梱)

平面図

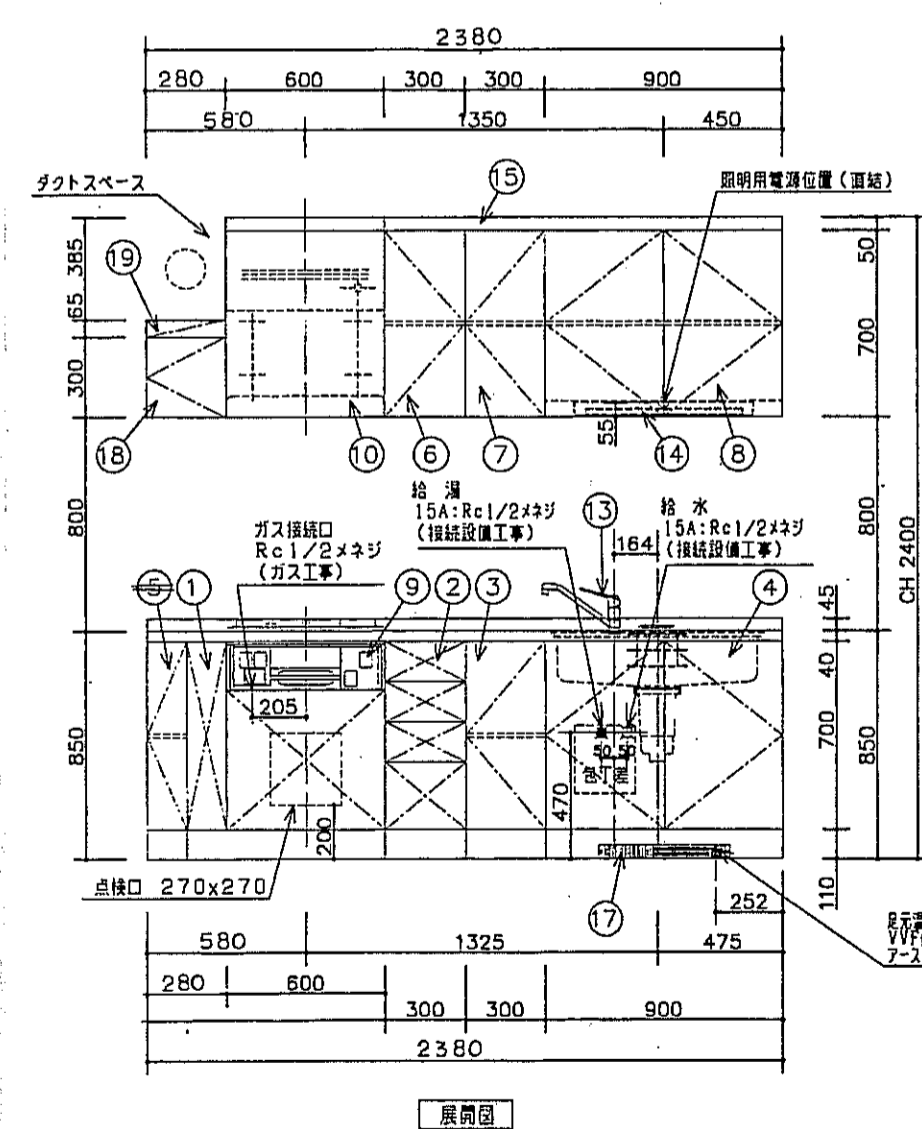
KV967



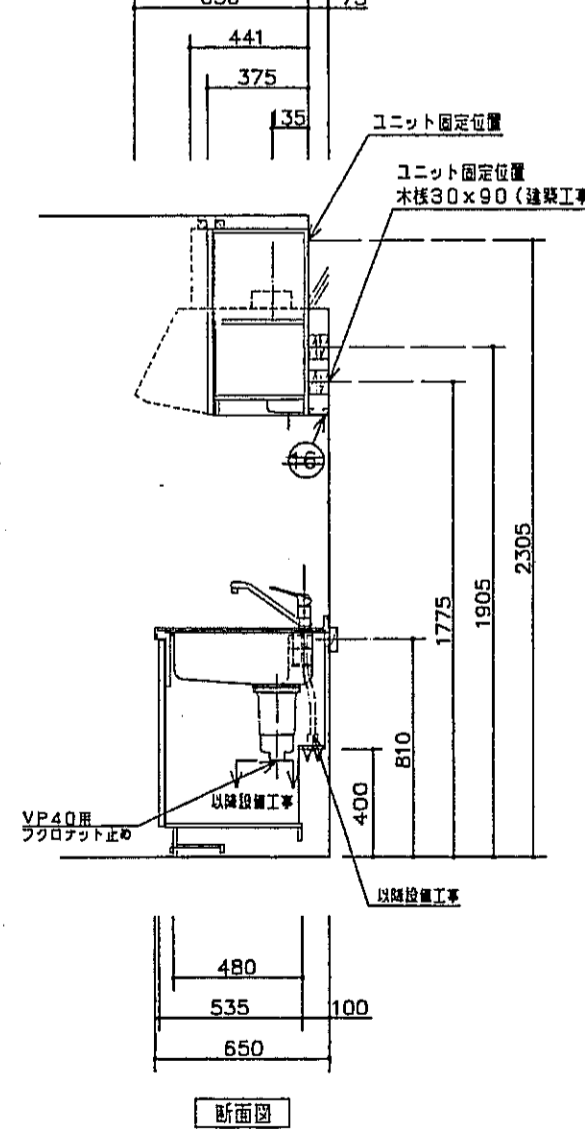
展開図



断面図



展開図



断面図

神戸市都市計画局再開発部	図面番号	298 /	所長	係長	担当
平成11年度 (仮称)六甲道駅前第3地区街区5第2工区再開発ビル建設工事	縮尺	分限番号			
図面リスト	コマNo.	要求No.	株式会社 三井物産		
システムキッチン参考図(2)					
	1/20	平成 年 月 日作成			

タイプ	フロアー	シンク位置	深	台数
h	4-9F	L	深安(160)	6
i	5-13F	L	深安(110)	9
ナ	4-9F	R	深安(110)	6
合計				15

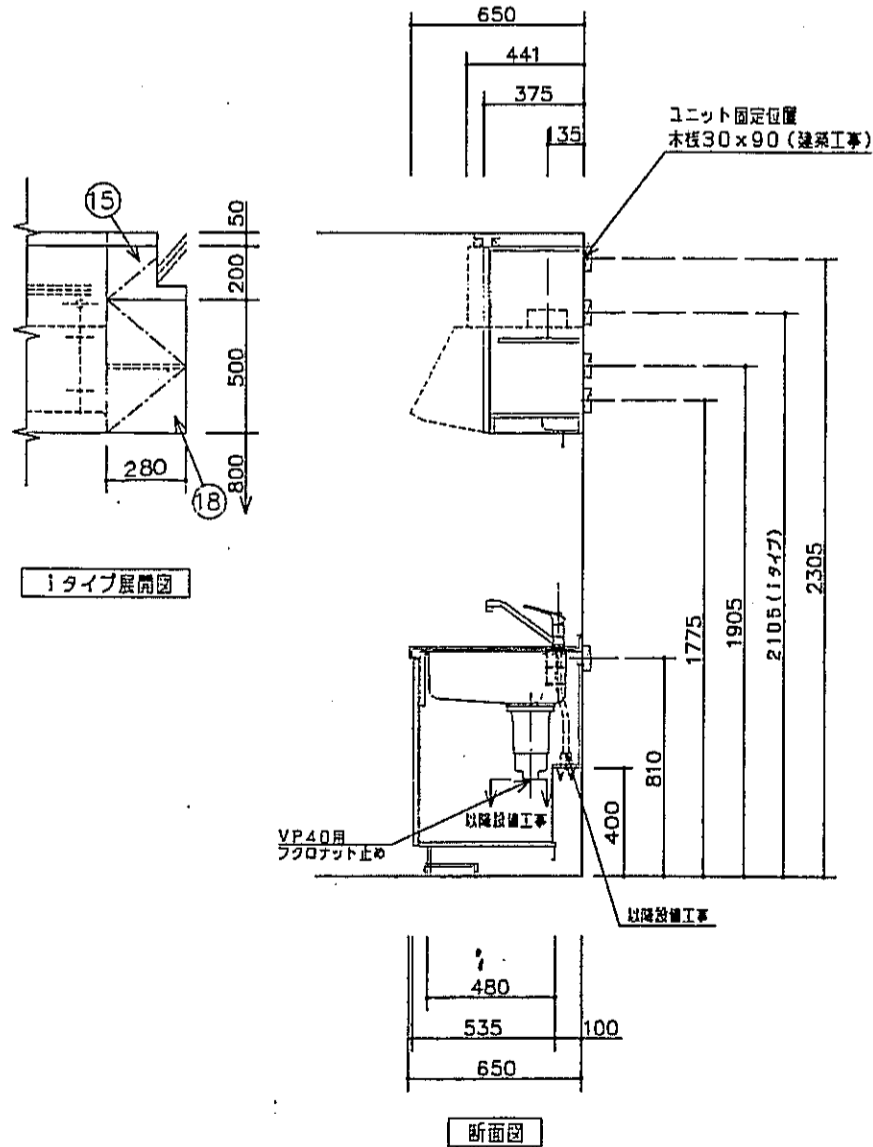
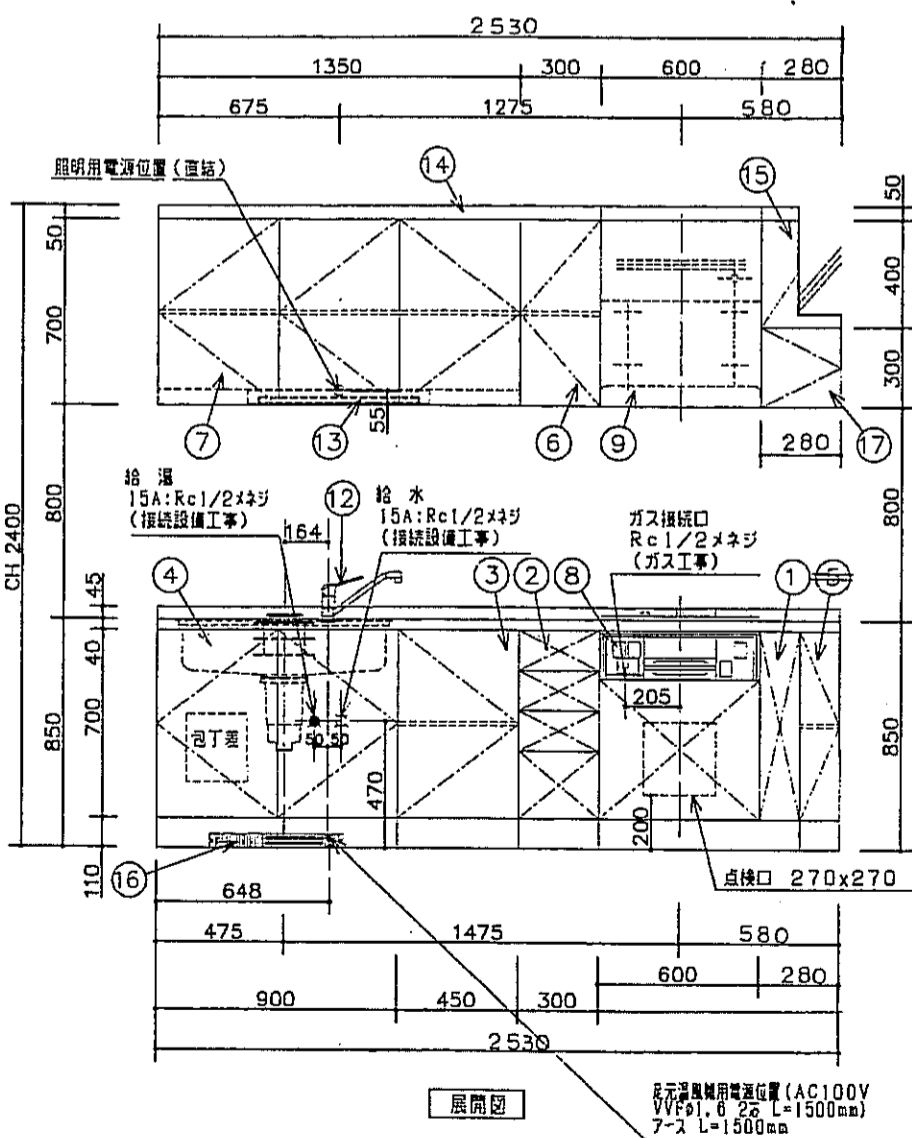
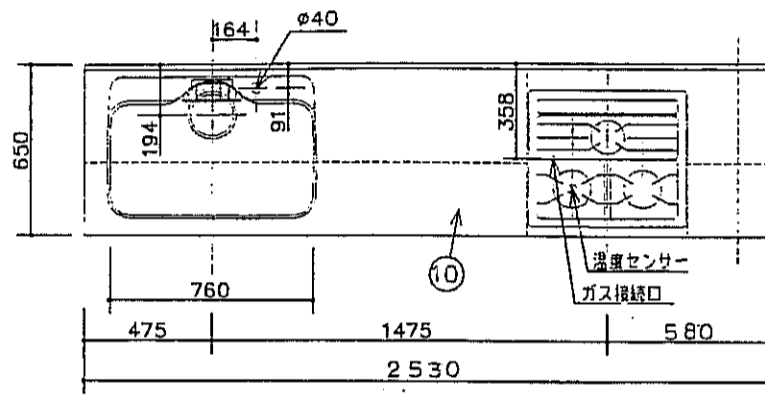
※ 本図はシンク位置Lタイプを示す。Rタイプは本図と対称とする。  
ただし、設備に対する設備位置は向位置とする。  
※ ( ) 寸法は、jタイプを示す。

組合せ部材一覧表 W2530 <基本タイプ/Gシンク>

No	品名	品番	数	備考
1	7071ニホ	QK **029FS2WL	1	ガス下用 スライド取納 点検口付
2	7071ニホ	QK **030FH2	1	引出し4段
3	7071ニホ	QK **045FA2R	1	棚板1段
4	7071ニホ	QK **090FQ3G	1	シンク用 包丁差付
5	7071ニホ	QK **030WF7L	1	棚板1段
6	7071ニホ	QK **030WF7L	1	棚板1段 不燃仕様
7	7071ニホ	QK **135WQ7	1	棚板1段 照明取付仕様
8	ドロップインガステーブル	QK54EG1	1	ハーマン製同等品
9	レンジフード	FY-60HYA7RB5	1	同時給排型 松下電器産業製同等品
10	カウンタートップ	QK 2400GA2LP	1	シンク位置・ガス位置変更
11	施工金具	QKS1EC	1	
12	カラン	QK34SK3SW	1	ワンレバー混合水栓
13	流し元灯	QK1BRM	1	20W蛍光灯 グロー球
14	上樋木	QK **27PH4	1	H=195 現場カット
15	フィルター	QK **35PFF	1	不燃仕様 現場カット
16	足元温風機	QK11EC1	1	
17	7071ニホ	QK **030WF5R	1	H=300 不燃仕様
18	7071ニホ	QK **030WF5R	1	棚板1段 不燃仕様 (iタイプのみ)

主な仕様

- ・組み合わせサイズ : W=2530
- ・カウンタートップ : 人造大理石(アクリル系) ベブルグー柄:未定 奥行650mm 厚み8mm
- ・シンク : ステンレス SUS304 0.8t
- ・止水栓 : 設置工事
- ・排水管 : VP40用フクロナット止め(配管設置工事)
- ・フロアユニット : 低圧メラミン両面化粧パーティクルボード 台輪一体型
- ・ウォールユニット : 低圧メラミン両面化粧パーティクルボード フード横ユニット側板・地板 不燃仕様
- ・扉 : 化粧シート木目四方? 色柄:未定  
ウォールユニット 耐震ロック機構付
- ・点検口(シンク下) : ビス止め(前面取り外しタイプ)  
(配管スペース前板)
- ・点検口(ガス下) : グन्दン式
- ・その他 : 包丁差
- ※レンジフード用壁スイッチ工事(2連用スイッチ及び配線工事):電気工事  
2連用スイッチ参考品番FY-SVJ02
- ※配線工事は給排水による
- ※流し元灯の手元スイッチ:電気工事
- ※上樋木出隅部分:ジョイナー取め(現場)



タイプ	フロアー	シンク位置	深	台数
j	4-9F			6
合計				6

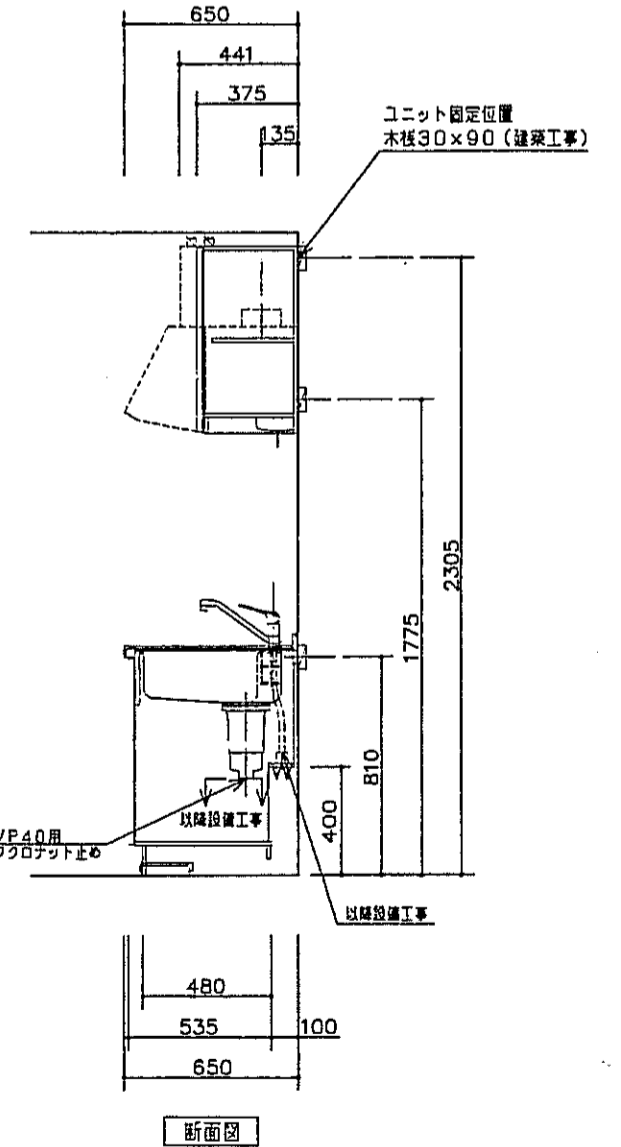
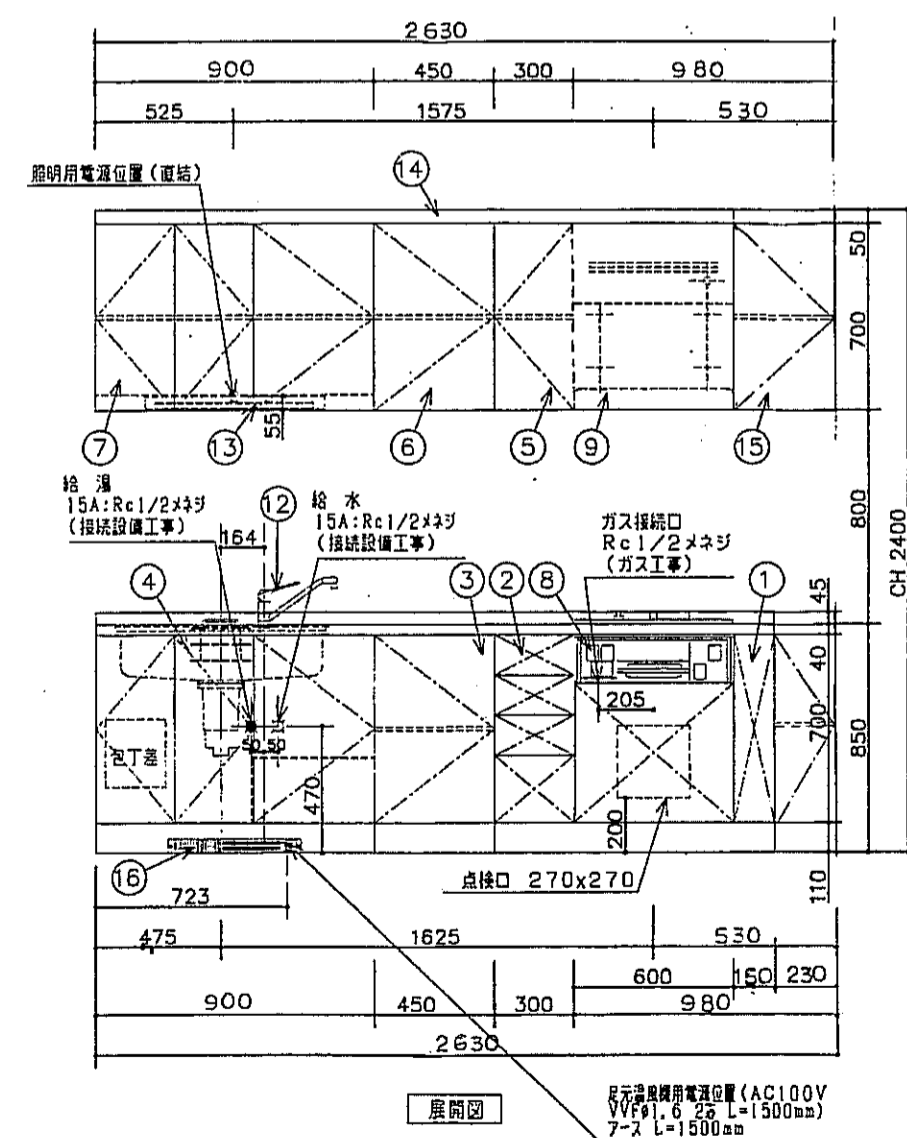
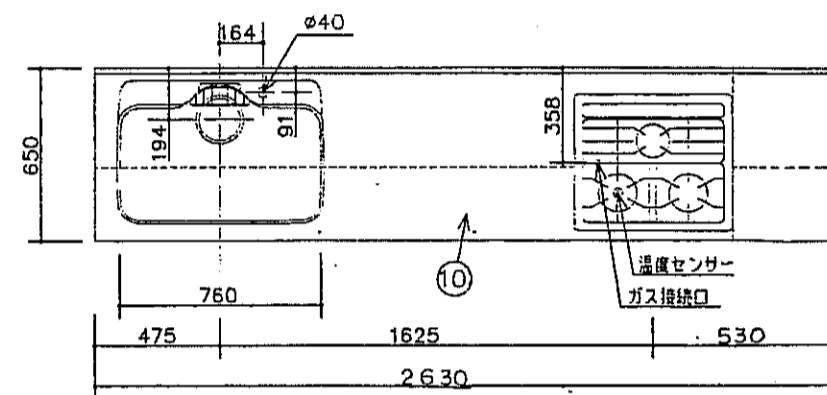
※ 本図はシンク位置Lタイプを示す。

組合せ部材一覧表 W2630 <基本タイプ/Gシンク>

No	品名	品番	数	備考
1	7071ニホ	GK **015FS2R	1	ガス下用 スライド取納 点検口付
2	7071ニホ	QK **030FH2	1	引出し4段
3	7071ニホ	QK **045FA2L	1	棚板1段
4	7071ニホ	QK **090FQ3G	1	シンク用 包丁差・片持取付
5	7071ニホ	QK **030WF7L	1	棚板1段 不燃仕様
6	7071ニホ	QK **045WA7R	1	棚板1段
7	7071ニホ	QK **105WQ7R	1	棚板1段 照明取付仕様
8	ドロップインガステーブル	QK54EG1	1	ハーマン製同等品
9	レンジフード	FY-60HYA7RB5	1	同時給排型 松下電器産業製同等品
10	カウンタートップ	QK 2550*A2LN	1	シンク位置変更
11	施工金具	QKS1BC	1	
12	カラン	QK34SK1SW	1	ワンレバー混合水栓
13	流し元灯	QK1BRM	1	20W蛍光灯 グロー球
14	上樋木	QK **27PH4	1	H=195 現場カット
15	7071ニホ	QK **015WF7R	1	棚板1段 不燃仕様
16	足元温風機	QK11EC1	1	

主な仕様

- ・組み合わせサイズ : W=2630
- ・カウンタートップ : 人造大理石(アクリル系) ベブルグー柄:未定 奥行650mm 厚み8mm
- ・シンク : ステンレス SUS304 0.8t
- ・止水栓 : 設置工事
- ・排水管 : VP40用フクロナット止め(配管設置工事)
- ・フロアユニット : 低圧メラミン両面化粧パーティクルボード 台輪一体型
- ・ウォールユニット : 低圧メラミン両面化粧パーティクルボード フード横ユニット側板・地板 不燃仕様
- ・扉 : 化粧シート木目四方? 色柄:未定  
ウォールユニット 耐震ロック機構付
- ・点検口(シンク下) : ビス止め(前面取り外しタイプ)  
(配管スペース前板)
- ・点検口(ガス下) : グन्दン式
- ・その他 : 包丁差・片持取付
- ※レンジフード用壁スイッチ工事(2連用スイッチ及び配線工事):電気工事  
2連用スイッチ参考品番FY-SVJ02
- ※配線工事は給排水による
- ※流し元灯の手元スイッチ:電気工事
- ※上樋木出隅部分:ジョイナー取め(現場)



神戸市都市計画局再開発部	図面番号	299 /	所長	係長	担当
平成11年度 (仮称)六甲道駅南第3地区区画5第2工区再開発ビル建設工事					
図面リスト	種尺	分類番号	株式会社 アール・アイ・オー		
システムキッチン参考図(3)		コマNo.	要求No.		
1/20 平成 年 月 日作成					

タイプ	フロア	シンク位置	梁	台数
1	11~13F	R	面取(495)	3
合計				3

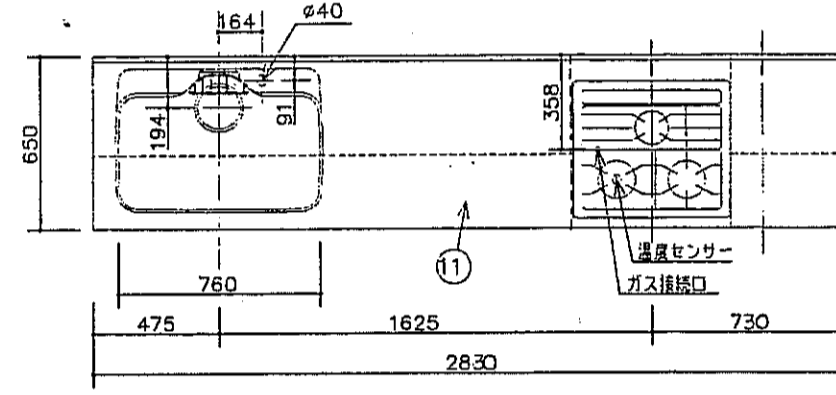
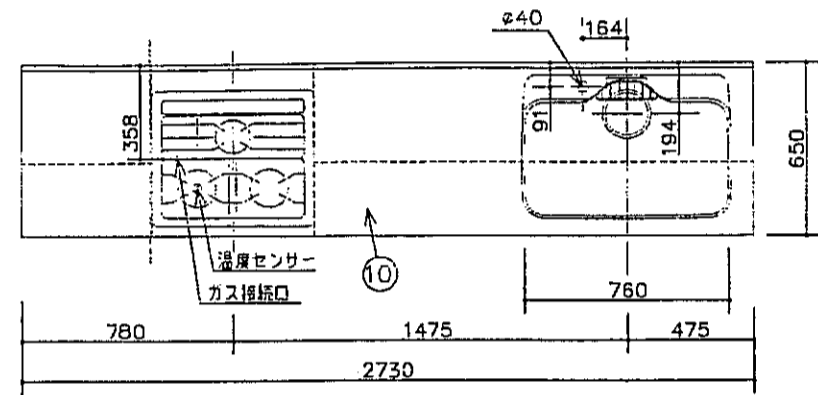
※ 本図はシンク位置Rタイプを示す。

組合せ部材一覧表 W2730 <基本タイプ/Gシンク>

No	品名	品番	数	備考
1	7071ユニット	QK * * 019 FS 2WR	1	ガス下用 スライド収納 点検口付
2	7071ユニット	QK * * 030 FH 2	1	引出し4段
3	7071ユニット	QK * * 045 FA 2L	1	棚板1段
4	7071ユニット	QK * * 090 FQ 3G	1	シンク用 包丁蓋付
5	7071ユニット	QK * * 090 FA 2L	1	棚板1段
6	7071ユニット	QK * * 030 WF 7R	1	棚板1段 不燃仕様
7	7071ユニット	QK * * 135 WQ 7	1	棚板1段 照明取付仕様
8	ドロップインガステーブル	QK 54 EG 1	1	ハーマン製同等品
9	レンジフード	FY-60HYA7RB5	1	同時給排型 松下電器産業製同等品
10	カウンタートップ	QK 2700 GA 2RN	1	シンク位置・ガス位置変更 W=2740
11	施工金具	QKS1CC	1	
12	カラシ	QK 34SK3 SW	1	ワンレバー混合水栓
13	流し元灯	QK 18RM	1	20W蛍光灯 グロー球
14	上欄木	QK * * 24 PH 4	1	H=195 現場カット
15	フィルター	QK * * 35 PFF	1	ウォール用 不燃仕様 現場カット
16	フロアユニット	QK * * 060 FG 2S	1	
17	フィルター	QK * * 32 PFF	1	ウォール用 現場カット
18	足元温風機	QK 11 EC 1	1	

主な仕様

- ・組み合わせサイズ : W=2730
- ・カウンタートップ : 人造大理石(アクリル系) ペブルグレ-柄:未定 奥行650mm 厚み8mm
- ・シンク : ステンレス SUS304 0.8t
- ・止水栓 : 設置工事
- ・排水管 : VP40用フクロナット止め(配管設置工事)
- ・フロアユニット : 低圧メラミン両面化粧パーティクルボード 台輪一体型
- ・ウォールユニット : 低圧メラミン両面化粧パーティクルボード フードユニット側板・地板 不燃仕様
- ・扉 : 化粧シート木目調方? 色柄:未定  
ウォールユニット 新着ロック機構付
- ・点検口(シンク下) : ビス止め(前面取り外しタイプ)  
(配管スペース前後)
- ・点検口(ガス下) : ケンボン式
- ・その他 : 包丁蓋
- ・レンジフード用壁スイッチ工事(2連用スイッチ及び配線工事):電気工事  
2連用スイッチ参考品番FY-SVJ02
- ・配管工事は仕様図による
- ・流し元灯の手元スイッチ:電気工事
- ・上欄木出隅部分:ジョイナー取付(同梱)

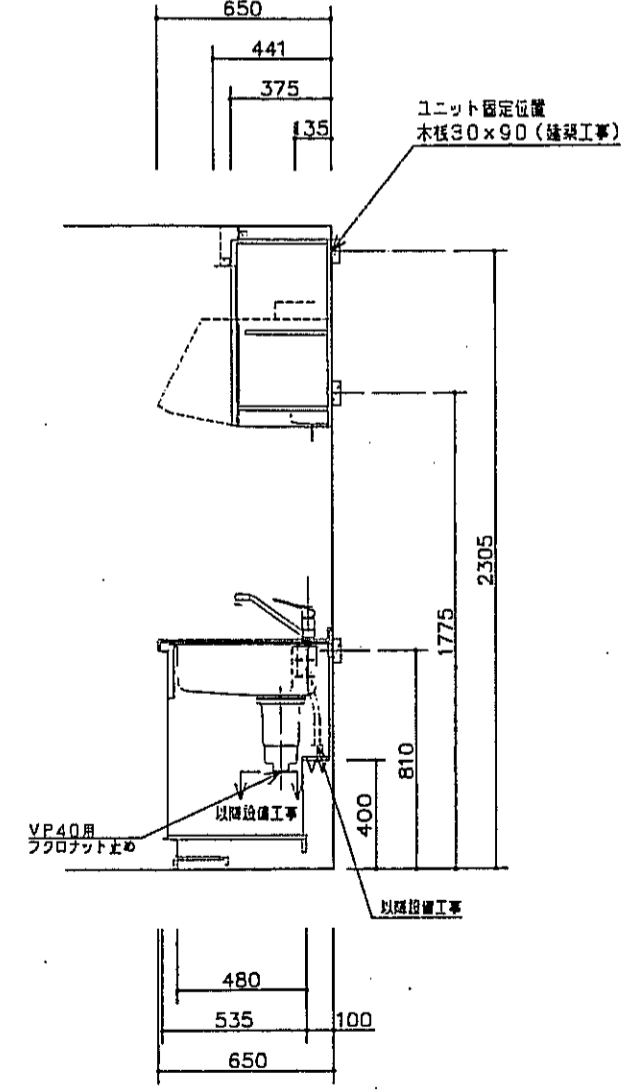
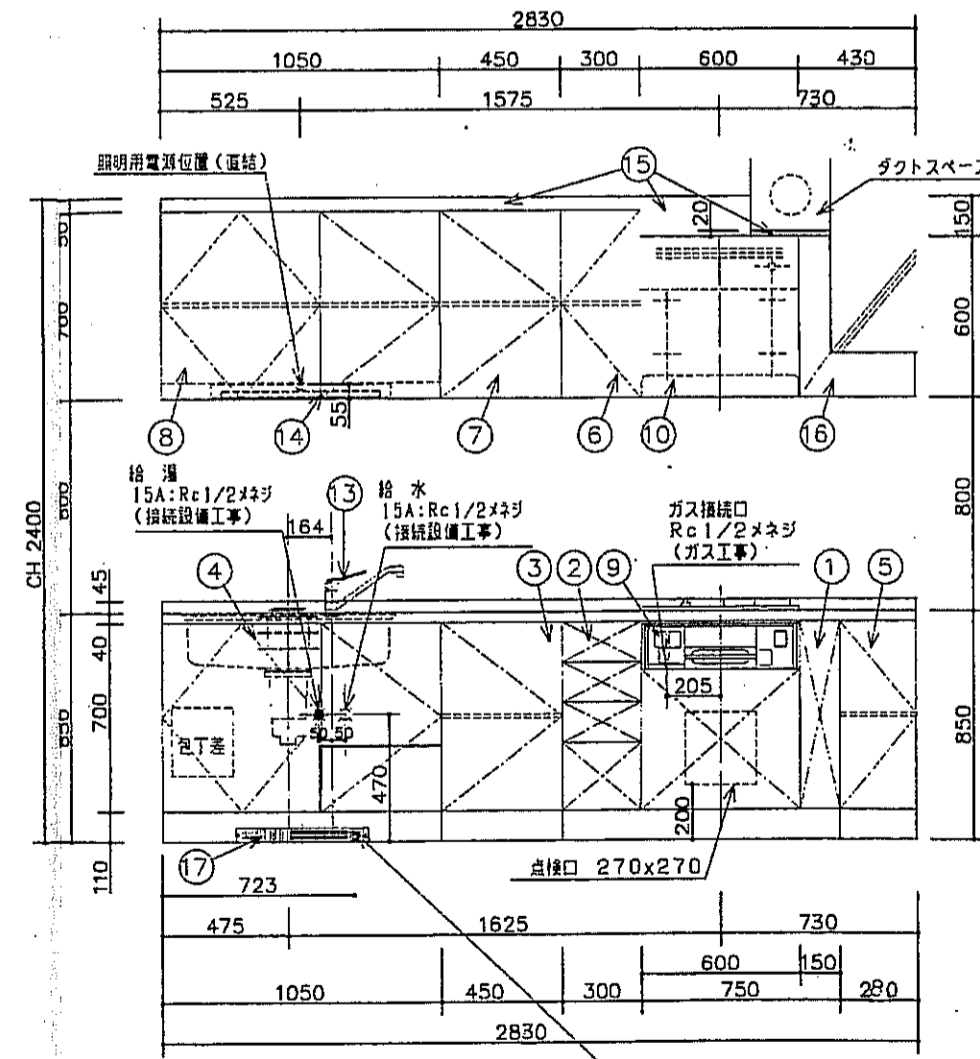
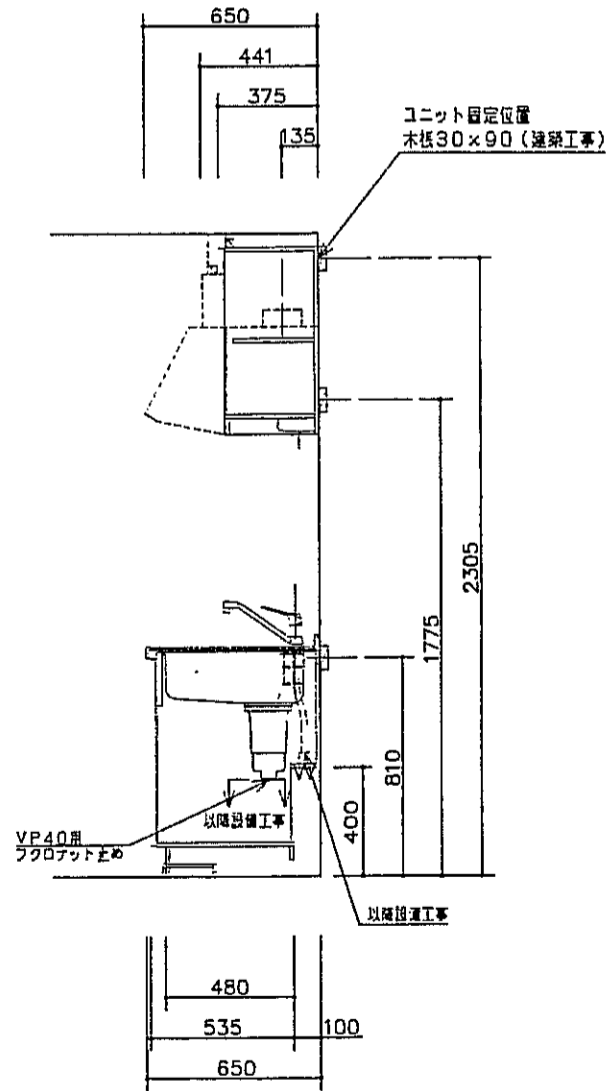
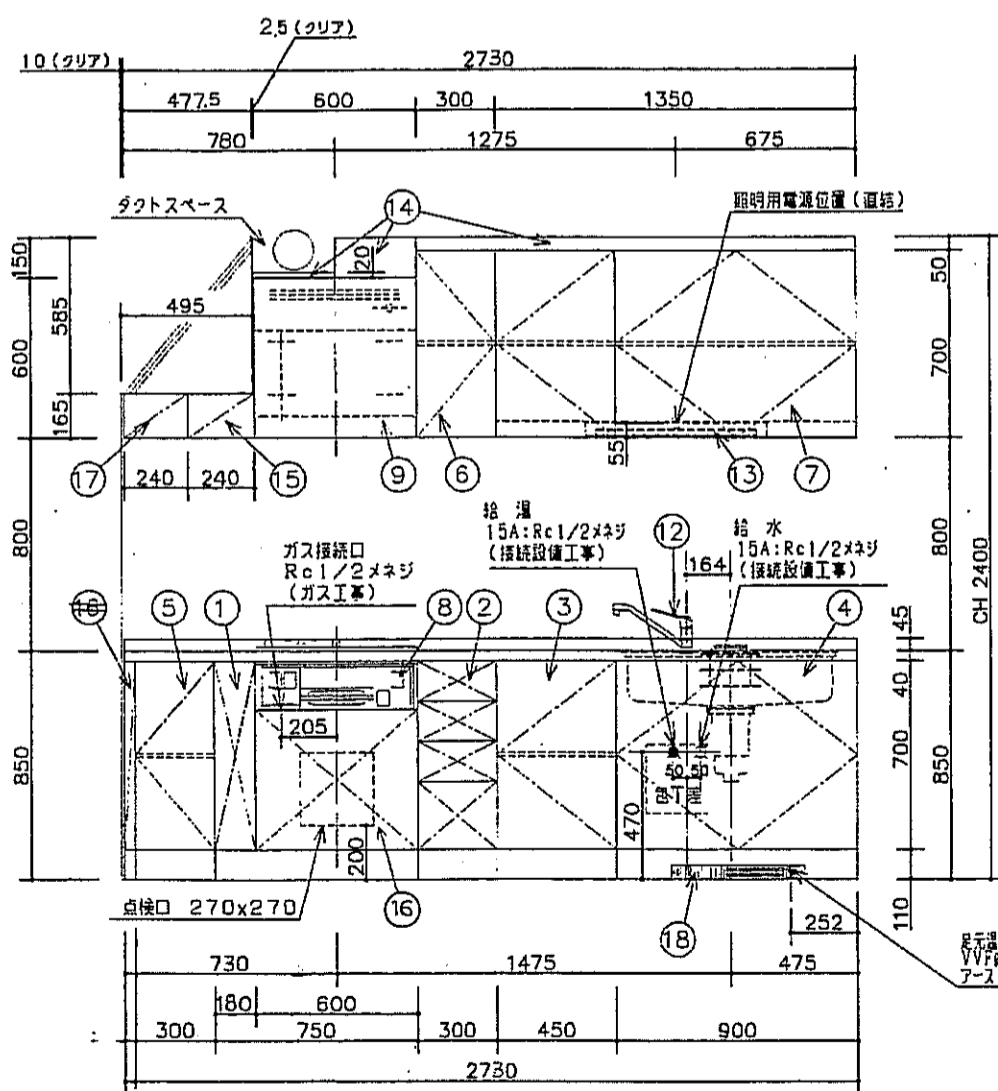


組合せ部材一覧表 W2830 <基本タイプ/Gシンク>

No	品名	品番	数	備考
1	7071ユニット	QK * * 019 FS 2L	1	ガス下用 スライド収納 点検口付
2	7071ユニット	QK * * 030 FH 2	1	引出し4段
3	7071ユニット	QK * * 045 FA 2R	1	棚板1段
4	7071ユニット	QK * * 105 FQ 3GL	1	シンク用 包丁蓋・片持翻付
5	7071ユニット	QK * * 030 FA 2WR	1	棚板1段 W=290
6	7071ユニット	QK * * 030 WF 7L	1	棚板1段 不燃仕様
7	7071ユニット	QK * * 045 WA 7R	1	棚板1段
8	7071ユニット	QK * * 105 WQ 7R	1	棚板1段 照明取付仕様
9	ドロップインガステーブル	QK 54 EG 1	1	ハーマン製同等品
10	レンジフード	FY-60HYA7RB5	1	同時給排型 松下電器産業製同等品
11	カウンタートップ	QK 2700 GA 2LN	1	シンク位置・ガス位置変更 W=2840
12	施工金具	QKS1CC	1	
13	カラシ	QK 34SK3 SW	1	ワンレバー混合水栓
14	流し元灯	QK 18RM	1	20W蛍光灯 グロー球
15	上欄木	QK * * 27 PH 4	1	H=195 現場カット
16	フィルター	QK * * 35 PFF	1	W=450 不燃仕様 現場カット
17	足元温風機	QK 11 EC 1	1	

主な仕様

- ・組み合わせサイズ : W=2830
- ・カウンタートップ : 人造大理石(アクリル系) ペブルグレ-柄:未定 奥行650mm 厚み8mm
- ・シンク : ステンレス SUS304 0.8t
- ・止水栓 : 設置工事
- ・排水管 : VP40用フクロナット止め(配管設置工事)
- ・フロアユニット : 低圧メラミン両面化粧パーティクルボード 台輪一体型
- ・ウォールユニット : 低圧メラミン両面化粧パーティクルボード フードユニット側板・地板 不燃仕様
- ・扉 : 化粧シート木目調方? 色柄:未定  
ウォールユニット 新着ロック機構付
- ・点検口(シンク下) : ビス止め(前面取り外しタイプ)  
(配管スペース前後)
- ・点検口(ガス下) : ケンボン式
- ・その他 : 包丁蓋・片持翻付
- ・レンジフード用壁スイッチ工事(2連用スイッチ及び配線工事):電気工事  
2連用スイッチ参考品番FY-SVJ02
- ・配管工事は仕様図による
- ・流し元灯の手元スイッチ:電気工事
- ・上欄木出隅部分:ジョイナー取付(同梱)



神戸市都市計画局再開発部	図面番号	300 /	新長	係長	担当
平成11年度 (仮称)六甲道駅南第3地区桜口5第2工区再開発ビル建設工事	図面リスト	縮尺	分類番号	コマNo.	番付No.
システムキッチン参考図(4)					
1/20 平成 年 月 日作成					

タイプ	フロアー	シンク位置	梁	台数
n	6・7F	R	既設(445)	2
合計				2

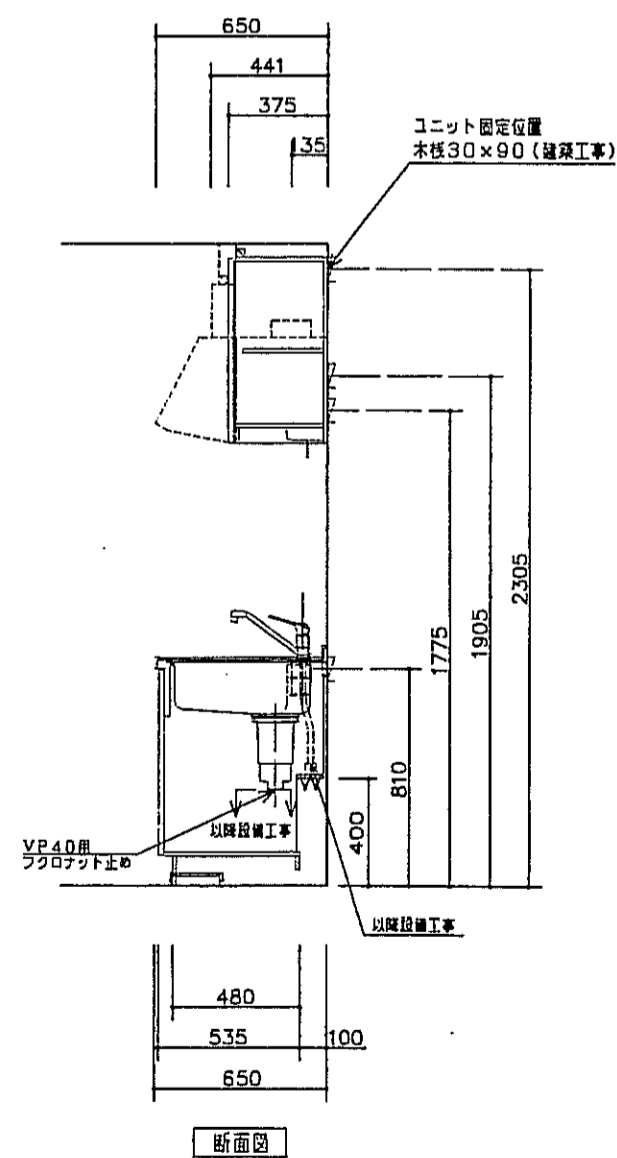
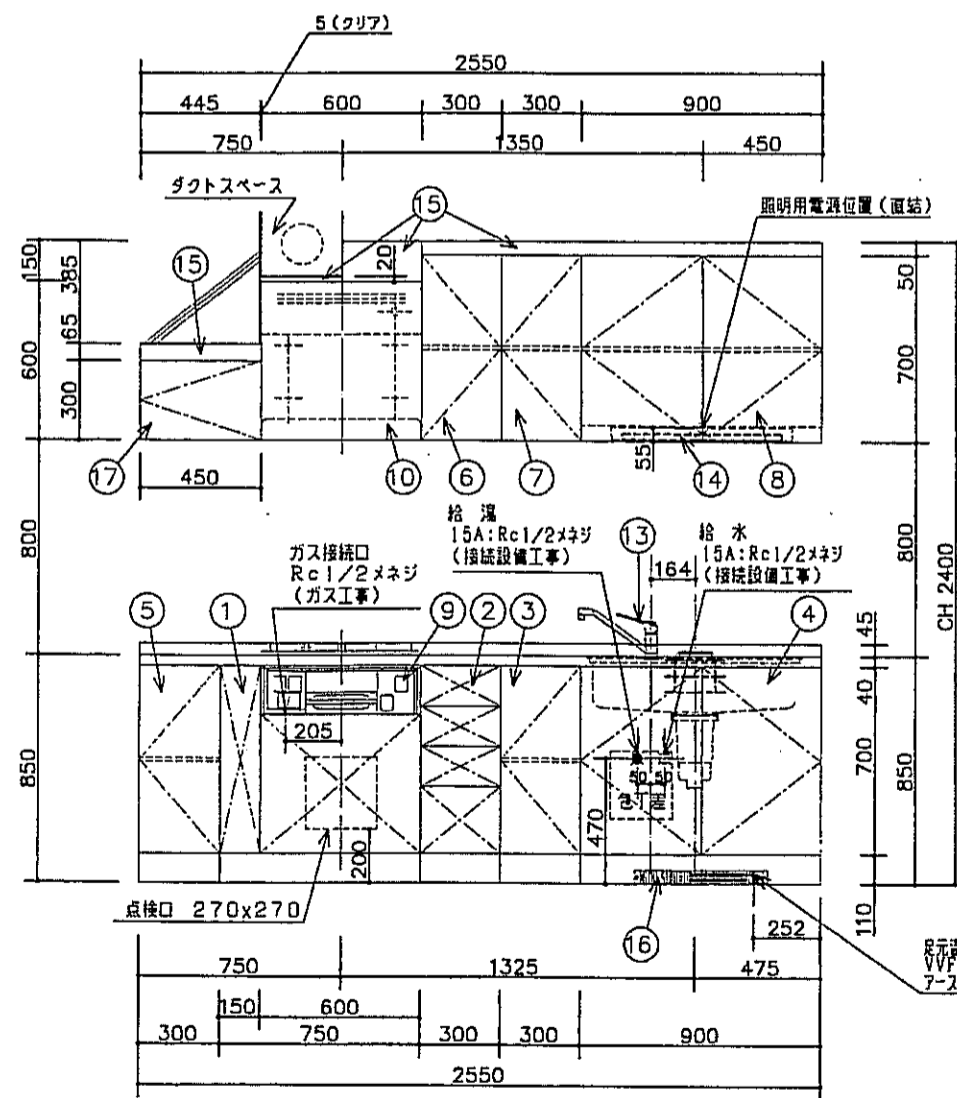
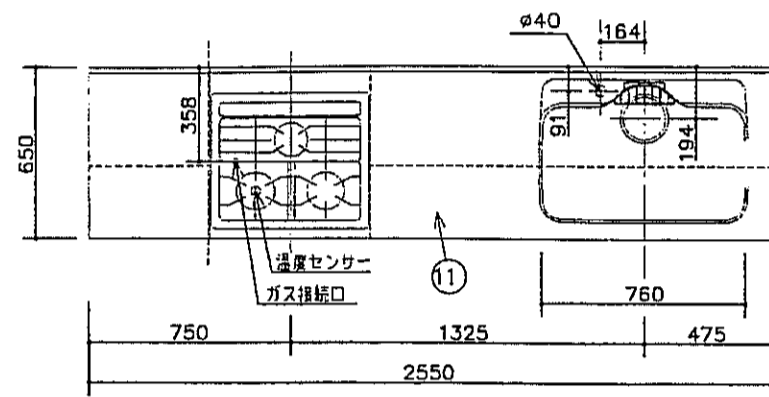
※ 本図はシンク位置Rタイプを示す。

組合せ部材一覧表 W2550 <基本タイプ/Gシンク>

No	品名	品番	数	備考
①	2071ニト	QK **015FS2R	1	ガス下用 スライド収納 点検口付
②	2071ニト	QK **030FH2	1	引出し4段
③	2071ニト	QK **030FA2L	1	棚板1段
④	2071ニト	QK **090FQ3G	1	シンク用 包丁差付
⑤	2071ニト	QK **030FA2L	1	棚板1段
⑥	7r-A1ニト	QK **030WF7R	1	棚板1段 不燃仕様
⑦	7r-A1ニト	QK **030WA7L	1	棚板1段
⑧	7r-A1ニト	QK **090WQ7T	1	棚板1段 照明取付仕様
⑨	調理機器	QG27EB1	1	IH フェキンクヒーター
⑩	レンジフード	FY-60HYA7RB5	1	同時給排型 松下電器産業製同等品
⑪	カウンタートップ	QK 2550GA2RN	1	シンク位置・ガス位置変更
⑫	施工金具	QKSI1BC	1	
⑬	カラシ	QK34SK1SW	1	ワンレバー混合水栓
⑭	流し元灯	QK1BRM	1	20W蛍光灯 グロー球
⑮	上欄木	QK **24PH4	1	H=195 現場カット
⑯	足元温風機	QK11EC1	1	
⑰	7r-A1ニト	QK **045WF5L	1	H=300 不燃仕様

主な仕様

- ・組み合わせサイズ : W=2550
- ・カウンタートップ : 人造大理石(アクリル系) ベブル 柄:未定 奥行650mm 厚み8mm
- ・シンク : ステンレス SUS304 0.8t
- ・止水栓 : 設備工事
- ・排水管 : VP40用フロンナット止め(配管設置工事)
- ・フロアユニット : 低圧メラミン両面化粧パーティクルボード 台輪一体型
- ・ウォールユニット : 低圧メラミン両面化粧パーティクルボード フード横ユニット棚板・地板 不燃仕様
- ・扉 : 化粧シート木目四方? 色柄:未定  
ウォールユニット 耐震ロック機構付
- ・点検口(シンク下) : ビス止め(前面取り外しタイプ)  
(配管スペース前板)
- ・点検口(ガス下) : ケンドン式
- ・その他 : 包丁差
- ・レンジフード用壁スイッチ工事(2運用スイッチ及び配線工事) : 電気工事  
2運用スイッチ参考品番FY-SVJ02
- ・配線工事は結線図による
- ・流し元灯の手元スイッチ : 電気工事
- ・上欄木出隅部分:ジョイナー取め(同梱)



タイプ	フロアー	シンク位置	梁	台数
o	4~13F	R	既設(335)	10
合計				10

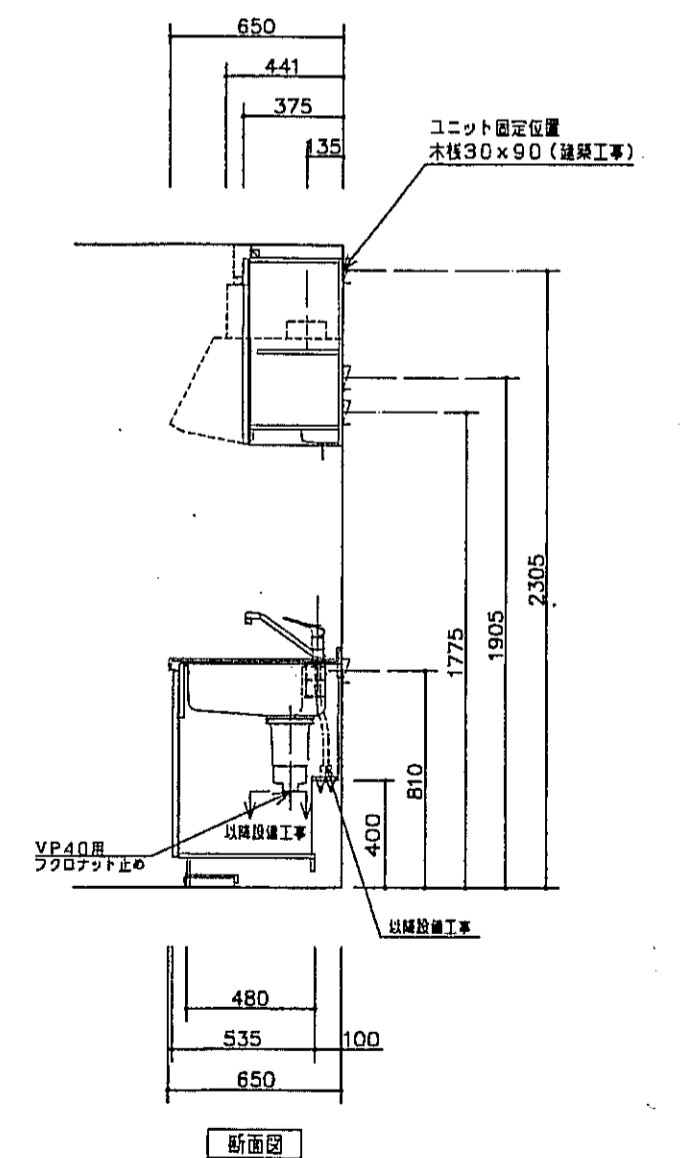
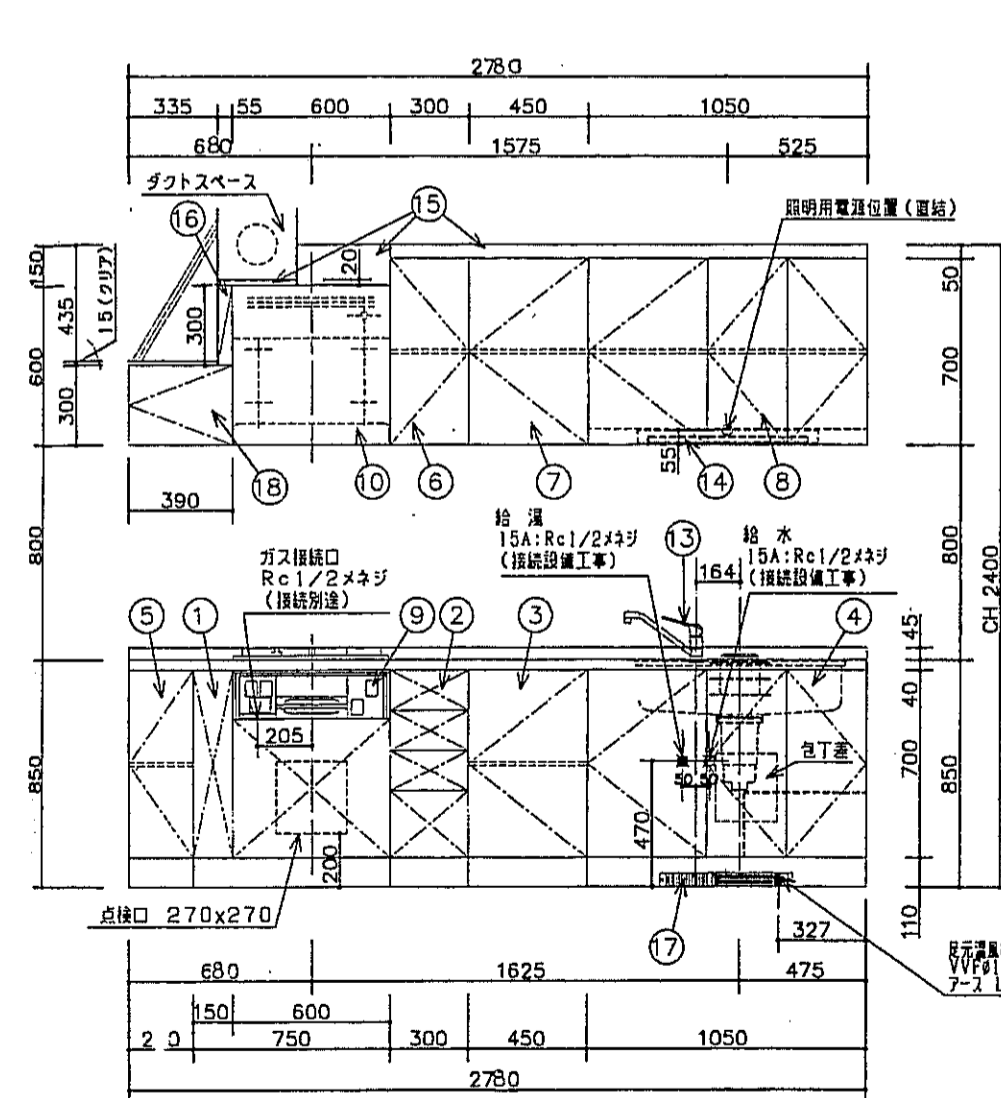
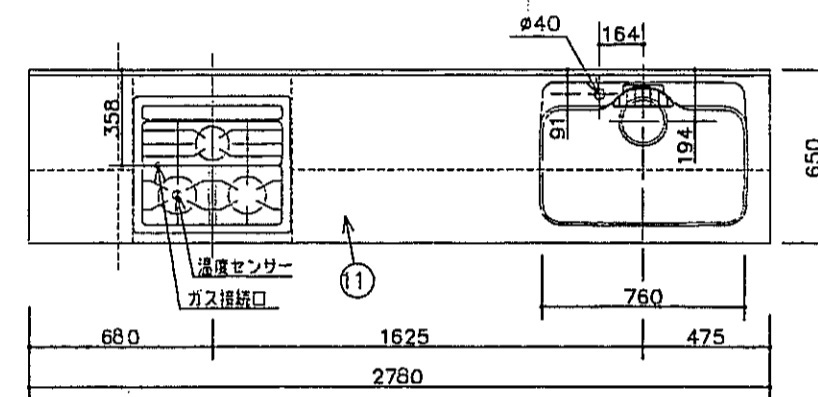
※ 本図はシンク位置Rタイプを示す。

組合せ部材一覧表 W2780 <基本タイプ/Gシンク>

No	品名	品番	数	備考
①	2071ニト	QK **015FS2R	1	ガス下用 スライド収納 点検口付
②	2071ニト	QK **030FH2	1	引出し4段
③	2071ニト	QK **045FA2L	1	棚板1段
④	2071ニト	QK **105FQ3GR	1	シンク用 包丁差・片持付
⑤	2071ニト	QK **030FA2WL	1	棚板1段 W=240
⑥	7r-A1ニト	QK **030WF7R	1	棚板1段 不燃仕様
⑦	7r-A1ニト	QK **045WA7L	1	棚板1段
⑧	7r-A1ニト	QK **105WQ7L	1	棚板1段 照明取付仕様
⑨	ドロッピングガステーブル	QK54EG1	1	ハーマン製同等品
⑩	レンジフード	FY-60HYA7RB5	1	同時給排型 松下電器産業製同等品
⑪	カウンタートップ	QK 2700GA2RN	1	シンク位置・ガス位置変更 W=2790
⑫	施工金具	QKSI1CC	1	
⑬	カラシ	QK34SK1SW	1	ワンレバー混合水栓
⑭	流し元灯	QK1BRM	1	20W蛍光灯 グロー球
⑮	上欄木	QK **27PH4	1	H=195 現場カット
⑯	フィラー	QK **35PFF	1	不燃仕様 現場カット
⑰	足元温風機	QK11EC1	1	
⑱	7r-A1ニト	QK **045WF5WL	1	H=300 W=390 不燃仕様

主な仕様

- ・組み合わせサイズ : W=2780
- ・カウンタートップ : 人造大理石(アクリル系) ベブル柄:未定 奥行650mm 厚み8mm
- ・シンク : ステンレス SUS304 0.8t
- ・止水栓 : 設備工事
- ・排水管 : VP40用フロンナット止め(配管設置工事)
- ・フロアユニット : 低圧メラミン両面化粧パーティクルボード 台輪一体型
- ・ウォールユニット : 低圧メラミン両面化粧パーティクルボード フード横ユニット棚板・地板 不燃仕様
- ・扉 : 化粧シート木目四方? 色柄:未定  
ウォールユニット 耐震ロック機構付
- ・点検口(シンク下) : ビス止め(前面取り外しタイプ)  
(配管スペース前板)
- ・点検口(ガス下) : ケンドン式
- ・その他 : 包丁差・片持付
- ・レンジフード用壁スイッチ工事(2運用スイッチ及び配線工事) : 電気工事  
2運用スイッチ参考品番FY-SVJ02
- ・配線工事は結線図による
- ・流し元灯の手元スイッチ : 電気工事
- ・上欄木出隅部分:ジョイナー取め(同梱)



神戸市都市計画局再開発部	図面番号	301 /	所長	係長	担当
平成11年度 (仮称)六甲道駅南第3地区区口5第2工区再開発ビル建設工事	図面リスト	編尺	分類番号	株式会社 アール・エー・シー	
システムキッチン参考図(5)			コマNo.	買主No.	
1/20 平成 年 月 日作成					

タイプ	フロアー	シンク位置	梁	台数
p	11~13F	L	直交(300)	3
q	10F	L	直交(300)	1
r	10F	R	直交(300)	1
合計				5

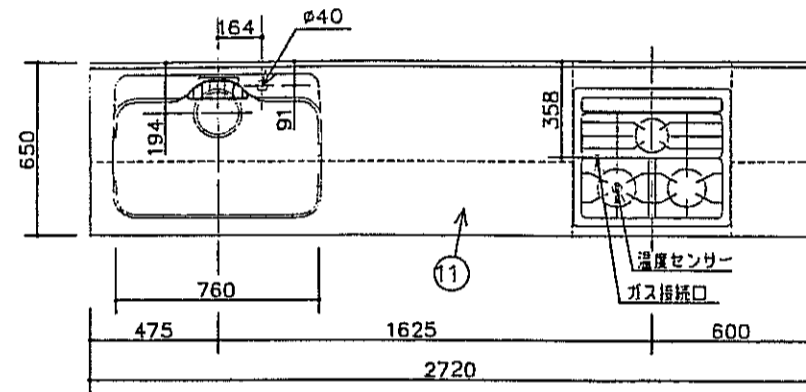
※ 本図はシンク位置Lタイプを示す。Rタイプは本図と対称とする。  
ただし、機器に対する設備位置は同位置とする。

組合せ部材一覧表 W270 <基本タイプ/Gシンク>

No	品名	品番	数	備考
①	2071ユニット	QK * * 015FS2R	1	ガス下用 スライド収納 点検口付
②	2071ユニット	QK * * 030FH2	1	引出し4段
③	2071ユニット	QK * * 045FA2R	1	棚板1段
④	2071ユニット	QK * * 090FQ3G	1	シンク用 包丁差・片持棚付
⑤	2071ユニット	QK * * 045FA2R	1	棚板1段
⑥	7071ユニット	QK * * 030WF7L	1	棚板1段 不燃仕様
⑦	7071ユニット	QK * * 045WA7R	1	棚板1段
⑧	7071ユニット	QK * * 090WQ7R	1	棚板1段 照明取付仕様
⑨	ドロップインガステーブル	QK 54EG1	1	ハーマン製同等品
⑩	レンジフード	FY-60HYA7RB5	1	同時給排型 松下電器産業製同等品
⑪	カウンタートップ	CK 270GA2LN	1	シンク位置・ガス位置変更
⑫	施工金具	QKS1CC	1	
⑬	カラシ	QK34SK3SW	1	ワンレバー混合水栓
⑭	流し元灯	QK1BRM	1	20W蛍光灯 グロー球
⑮	上欄木	QK * * 27PH4	1	H=195 現場カット
⑯	7071ユニット	QK * * 045WF5R	1	H=300 不燃仕様
⑰	足元通風機	QK11EC1	1	

主な仕様

- ・組み合わせサイズ : W=270
- ・カウンタートップ : 人造大理石(アクリル系) ベブル 色:未定 奥行650mm 厚8mm
- ・シンク : ステンレス SUS304 0.8t
- ・止水栓 : 設置工事
- ・排水管 : VP40用フクロナット止め(配管設置工事)
- ・フロアユニット : 低圧メラミン両面化粧パーティクルボード 台輪一体型
- ・ウォールユニット : 低圧メラミン両面化粧パーティクルボード フード横ユニット棚板・地板 不燃仕様
- ・扉 : 化粧シート木目調方? 色柄:未定  
ウォールユニット 耐震ロック機構付
- ・点検口(シンク下) : ビス止め(前面取り外しタイプ)  
(配管スペース前板)
- ・その他 : 包丁差・片持棚付
- ・点検口(ガス下) : ケンドン式
- ・レンジフード用型スイッチ工事(2連用スイッチ及び配線工事):電気工事  
2連用スイッチ参考品番FY-SVJ02
- ・配線工事は結線図による
- ・流し元灯の手元スイッチ:電気工事
- ・上欄木出隅部分:ジョイナー取め(同梱)



平面図

タイプ	フロアー	シンク位置	梁	台数
集合室	4F	R	直交(735)	1
合計				1

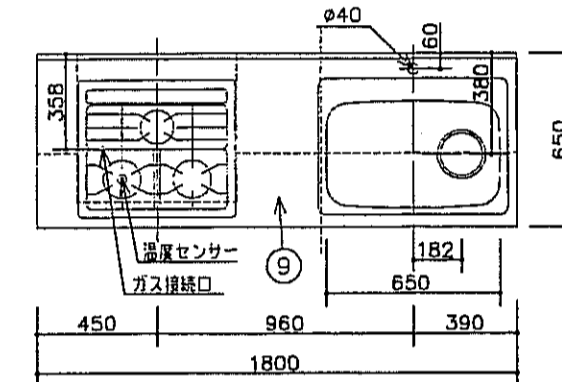
※ 本図はシンク位置Rタイプを示す。

組合せ部材一覧表 W1800 <基本タイプ/Nシンク>

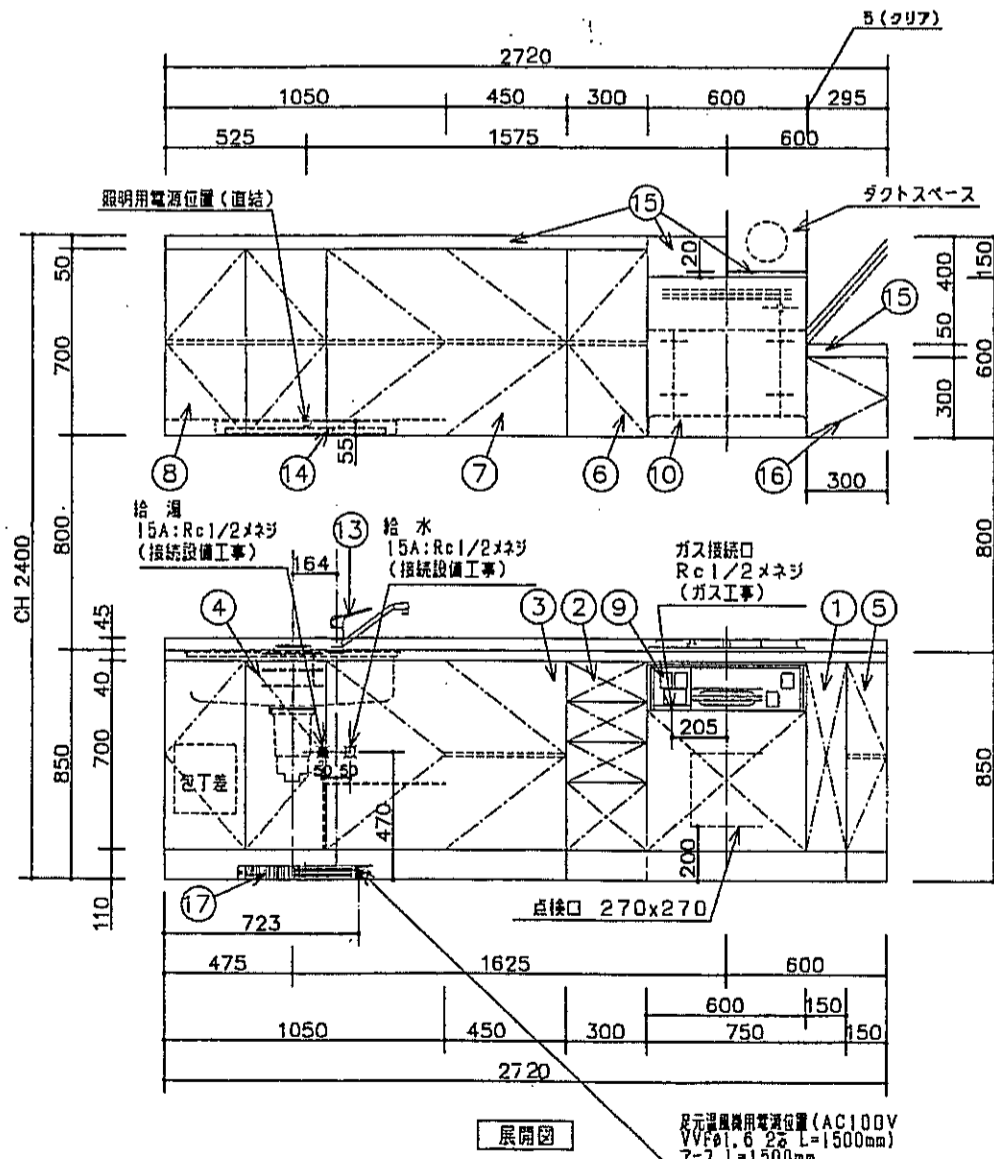
No	品名	品番	数	備考
①	2071ユニット	QK * * 015FS2R	1	ガス下用 スライド収納 点検口付
②	2071ユニット	QK * * 030FH2	1	引出し4段
③	2071ユニット	QK * * 075FQ2NR	1	シンク用 包丁差・片持棚付
④	7071ユニット	QK * * 030WF7R	1	棚板1段 不燃仕様
⑤	7071ユニット	QK * * 060WA5T	1	W=750 H=300
⑥	7071ユニット	QK * * 015WF7L	1	棚板1段 不燃仕様
⑦	ドロップインガステーブル	QK 54EG1	1	ハーマン製同等品
⑧	レンジフード	FY-60HYA7RB5	1	同時給排型 松下電器産業製同等品
⑨	カウンタートップ	QK 1800SM2RN	1	
⑩	施工金具	QKS1AC	1	
⑪	カラシ	QK34SK3SW	1	ワンレバー混合水栓
⑫	流し元灯	QK1BRM	1	20W蛍光灯 グロー球
⑬	上欄木	QK * * 18PH4	1	H=195 現場カット

主な仕様

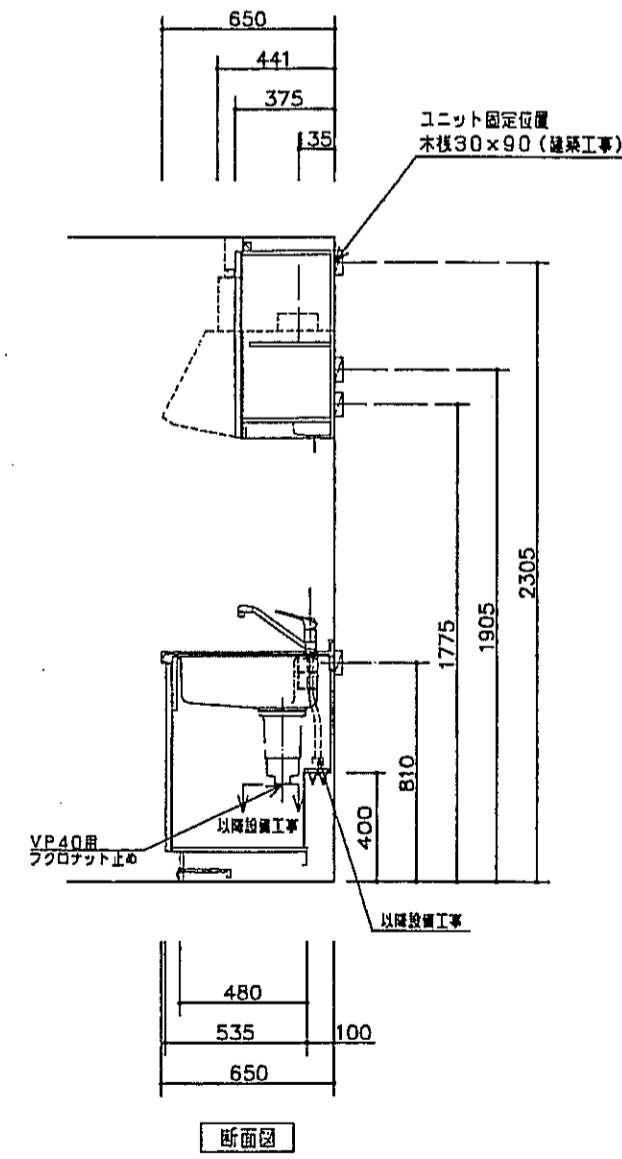
- ・組み合わせサイズ : W=1800
- ・カウンタートップ : ステンレス・砂目エンボス柄 奥行650mm  
SUS304 0.8t 裏面12mm耐火材貼
- ・シンク : ステンレス SUS304 0.8t
- ・止水栓 : 設置工事
- ・排水管 : VP40用フクロナット止め(配管設置工事)
- ・フロアユニット : 低圧メラミン両面化粧パーティクルボード 台輪一体型
- ・ウォールユニット : 低圧メラミン両面化粧パーティクルボード フード横ユニット棚板・地板 不燃仕様
- ・扉 : 化粧シート木目調方? 色柄:未定  
ウォールユニット 耐震ロック機構付
- ・点検口(シンク下) : ケンドン式
- ・点検口(ガス下) : ケンドン式
- ・その他 : 包丁差 片持棚付
- ・レンジフード用型スイッチ工事(2連用スイッチ及び配線工事):電気工事  
2連用スイッチ参考品番FY-SVJ02
- ・配線工事は結線図による
- ・流し元灯の手元スイッチ:電気工事
- ・上欄木出隅部分:ジョイナー取め(同梱)



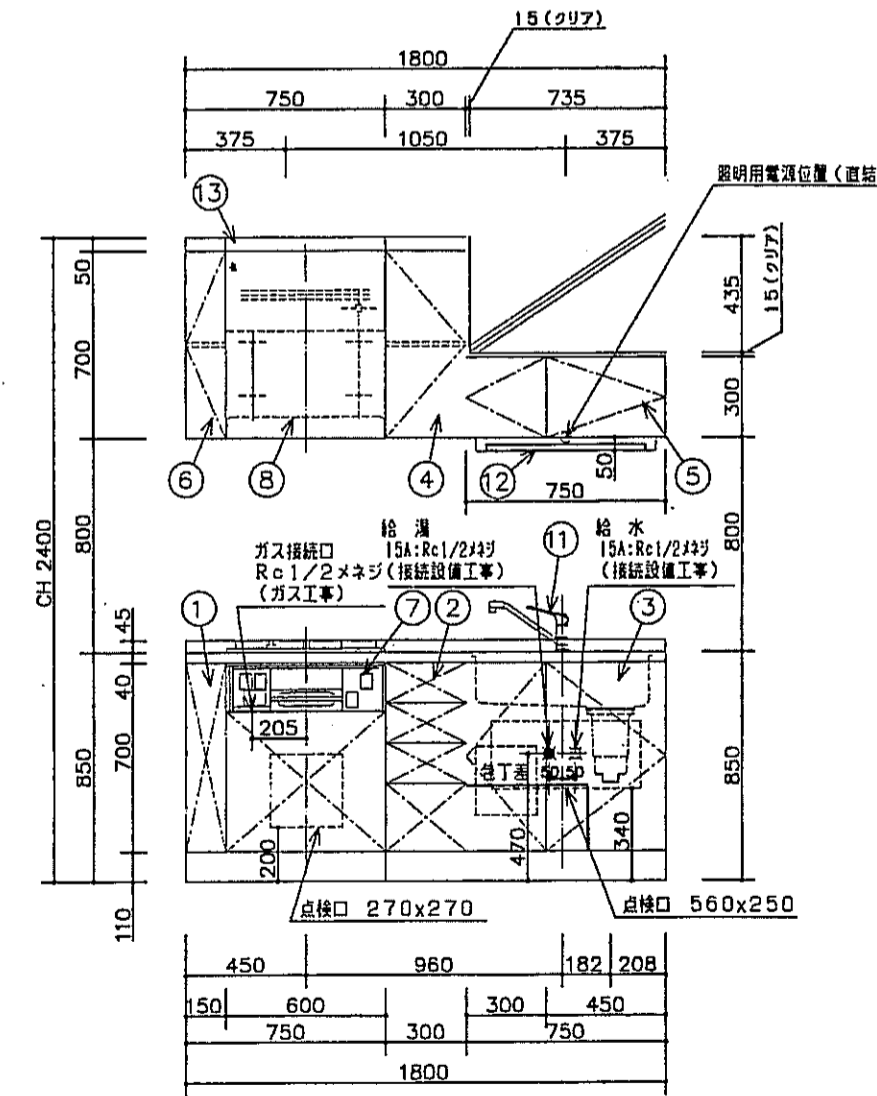
平面図



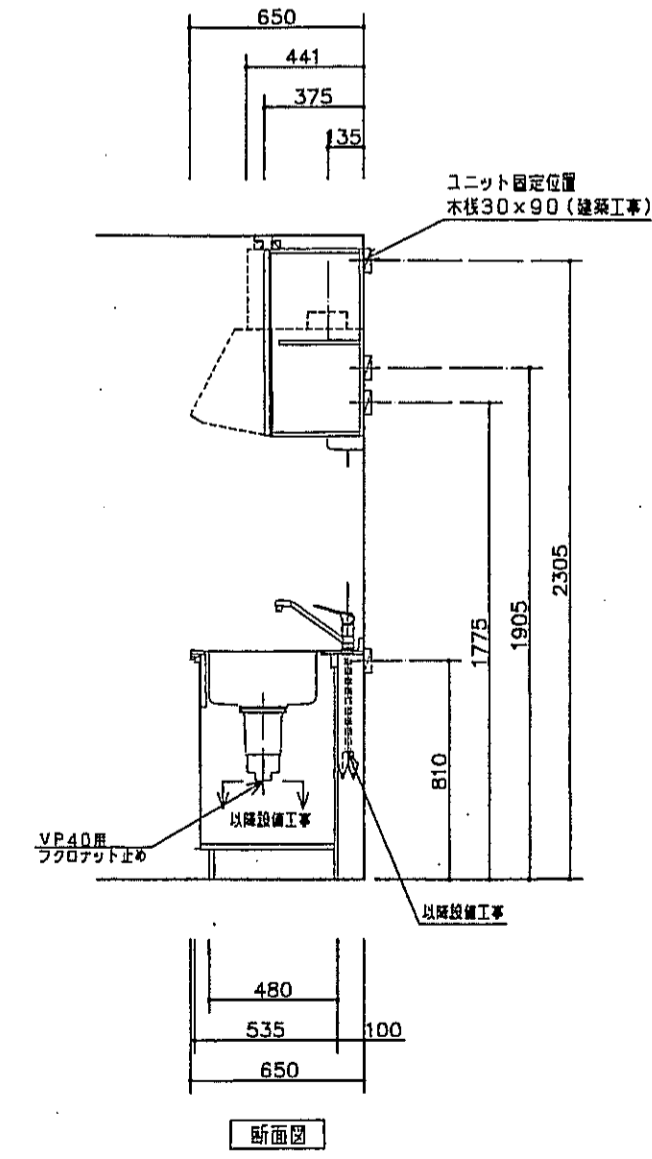
展開図



断面図



展開図



断面図

神戸市都市計画局再開発部	図面番号	302 /	所長	係長	担当
平成11年度 (仮称)六甲駅南第3地区改口5第2工区再開発ビル建設工事	図面リスト	縮尺	分類番号	コマン。No.	要求No.
システムキッチン参考図(6)	1/20	平成	年	月	日作成

商品W	タイプ	トール位置	台数
1200	a	L	1
	b	R	1
	e	R	5
	f	L	5
	g	R	5
	h	L	6
	i	L	9
	j	R	6
	k	R	5
	l	R	3
	m	R	9
	o	R	10
	p	L	3
	q	L	1
r	R	1	
1050	n	L	2
合計			72

※本図はトール位置Lタイプを示す。  
Rタイプは本図と対称とする。

### W1050・1200 組合せ部材一覧表

No	品名	品番	数	備考
1	天袋ユニット扉	QC39 V3F□	1	W1200XD398XH420 (nタイプ以外)
2	天袋	QC39 V3□	1	W1050XD398XH420 (nタイプのみ)
3	トールユニット扉	QC39 V6F□	1	扉付扉
4	トールユニット	QC39 V2□	1	W400XD398XH1710
5	ローユニット扉	QC39 V1F□	1	W800XD398XH992 (nタイプ以外)
6	ローユニット	QC39 V1□	1	W650XD398XH992 (nタイプのみ)
7	カウンタ	QC39 V4E□	1	W800XD405XH38 (nタイプ以外) W650XD405XH38 (nタイプのみ)
8	台輪	QC39 V0□	1	W1200XD375XH70 (nタイプ以外) W1050XD375XH70 (nタイプのみ)
9	金受け用パイプ	QCM OPS	1	
10				

#### 主な仕様

- 基本商品 : 集合住宅用玄関収納 MSKシリーズ フラットタイプ
- 組み合わせサイズ : W1200・1050×H2200×D398 (405)
- 扉 : 表面: オーク柄樹脂化粧シート貼り 脚部直角  
裏面: ダークブラウン樹脂化粧シート貼り  
芯材: パーティクルボード
- 側板側面 : 表面: オーク柄化粧シート貼り
- 内装 : 表面: ダークブラウン化粧シート貼り
- カウンタ : 表面: オーク柄樹脂化粧シート
- 扉板 : 樹脂製
- 丁番 : ダブルワンタッチ丁番 (キャッチ付)
- 把手 : ABS樹脂
- 金受け皿 : ABS成形品+ワレタンマット
- 金受けパイプ : φ22, ステンレスパイプ
- 耐震ロック : ABS成形品 (天袋のみ同梱)

・品番中の口は色柄を示す。

色柄	口
プラウオーク	Y
ミディアムオーク	M
ナチュ	N
バスマルレーオーク	P

### タイプ別リスト表

タイプ	金取納位置	x	A	B	台数
c	R				5
d	L				5
合計					10

※本図は金取納位置Rタイプを示す。  
Lタイプは本図と対称とする。

### W900 組合せ部材一覧表

No	品名	品番	数	備考
1	天袋扉	QC39 V3F□	1	
2	天袋ユニット	QC39 V3□	1	W900XD398XH420
3	ローユニット扉	QC39 V1F□	1	
4	ローユニット	QC39 V1□	1	W900XD398XH992
5	カウンタ	QC39 V4E□	1	W900XD405XH38
6	台輪	QC39 V0□	1	W900XD376XH70
7	金受け用パイプ	QCM OPS	1	
8				
9				
10				

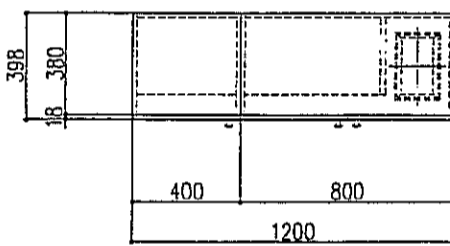
#### 主な仕様

- 基本商品 : 集合住宅用玄関収納 MSKシリーズ フラットタイプ
- 組み合わせサイズ : W900×D398 (405)
- 扉 : 表面: オーク柄樹脂化粧シート貼り 脚部直角  
裏面: ダークブラウン樹脂化粧シート貼り  
芯材: パーティクルボード
- 側板側面 : 表面: オーク柄化粧シート貼り
- 内装 : 表面: ダークブラウン化粧シート貼り
- カウンタ : 表面: オーク柄樹脂化粧シート
- 扉板 : 樹脂製
- 丁番 : ダブルワンタッチ丁番 (キャッチ付)
- 把手 : ABS樹脂
- 金受け皿 : ABS成形品+ワレタンマット
- 金受けパイプ : φ22, ステンレスパイプ
- 耐震ロック : ABS成形品 (天袋のみ同梱)

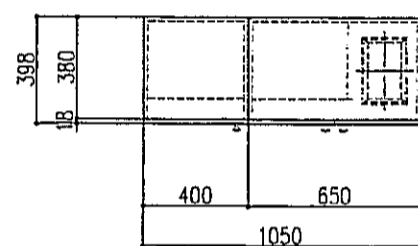
・品番中の口は色柄を示す。

色柄	口
プラウオーク	Y
ミディアムオーク	M
ナチュ	N
バスマルレーオーク	P

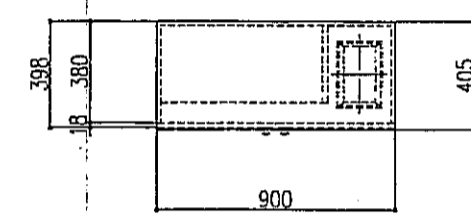
KV967



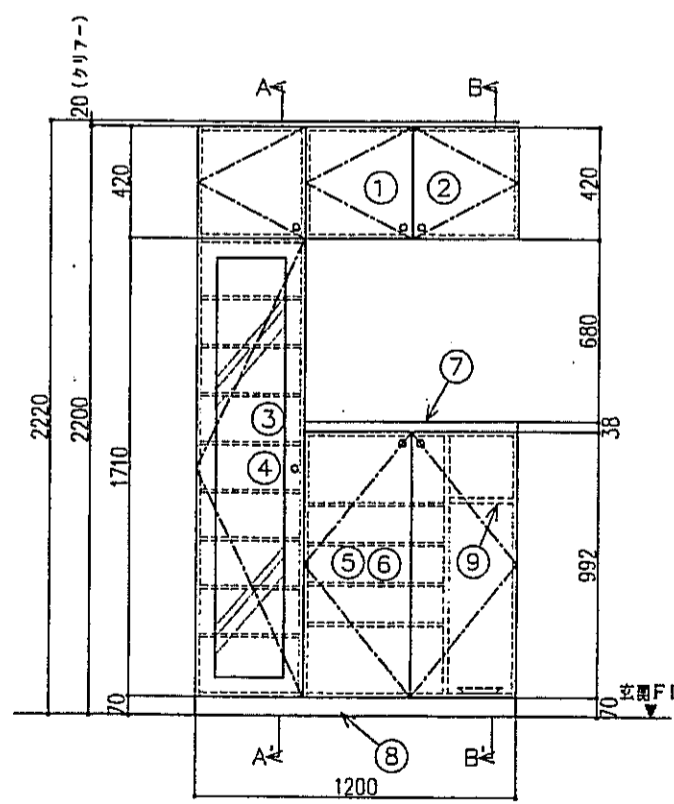
平面図



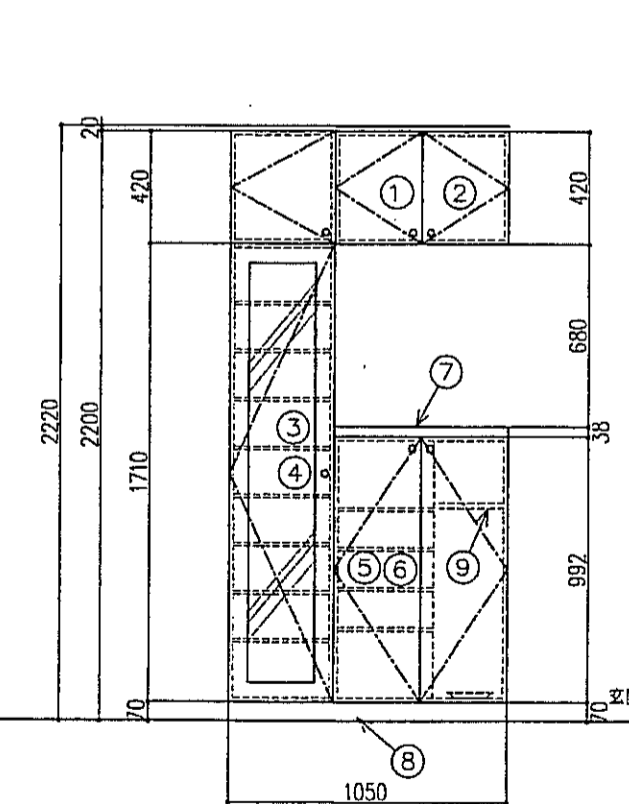
平面図



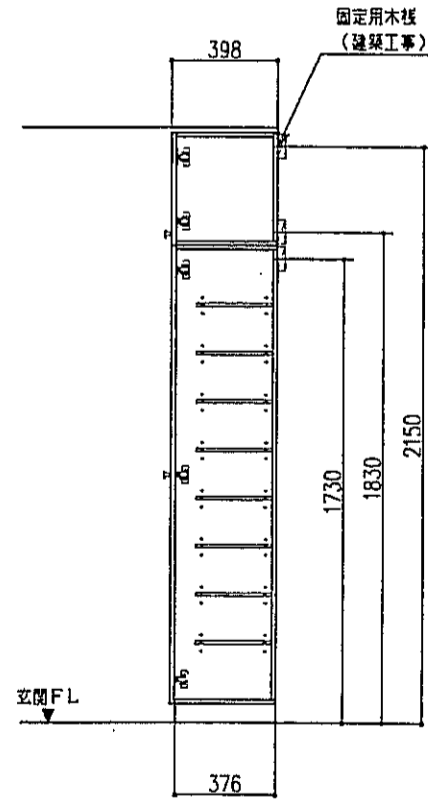
平面図



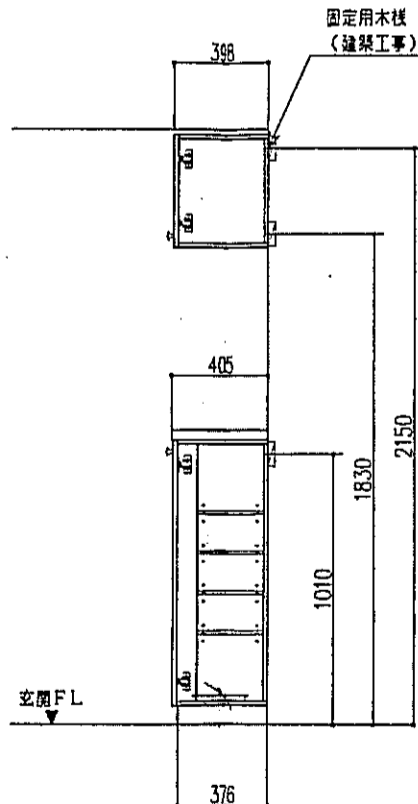
展開図



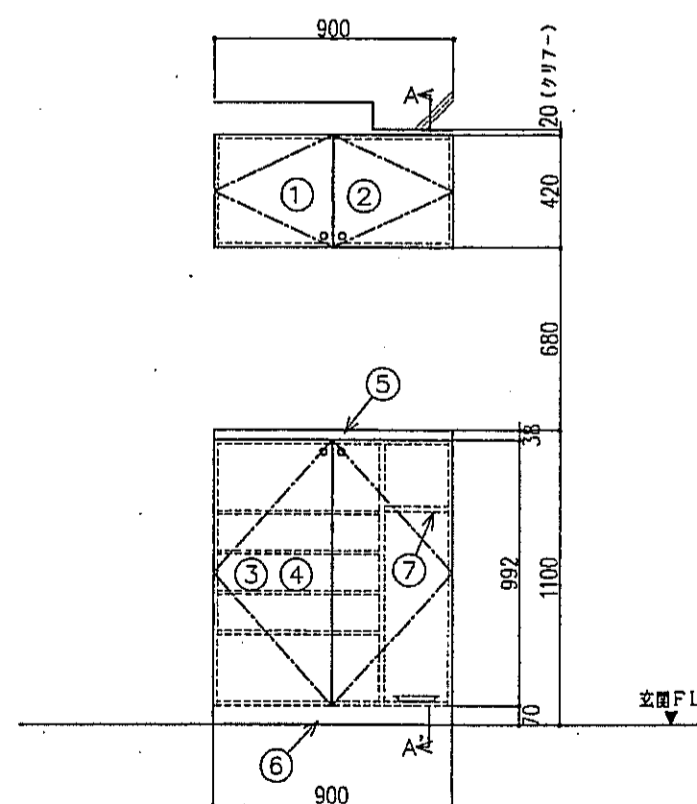
展開図



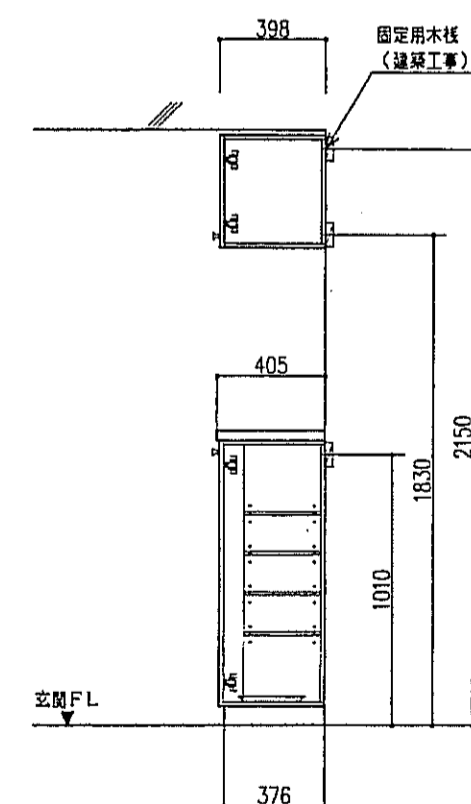
A-A'断面図



B-B'断面図



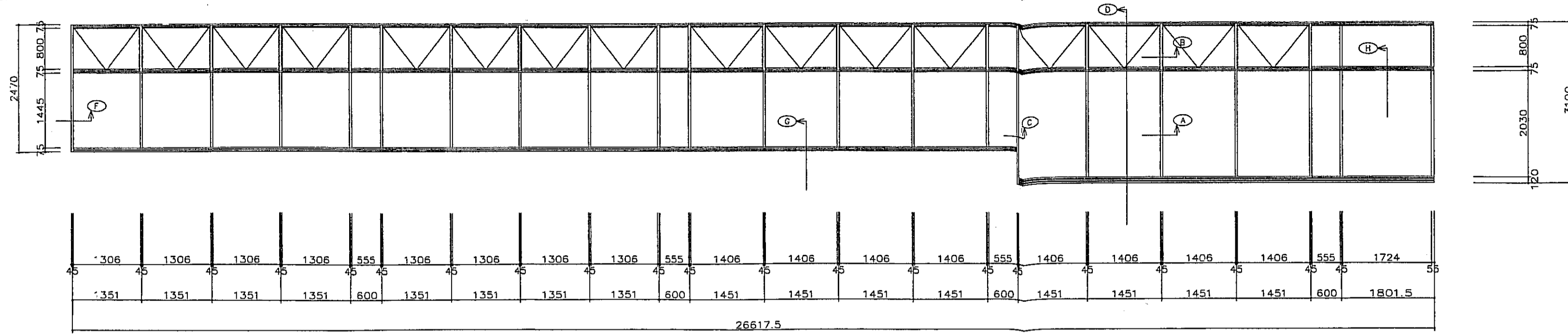
展開図



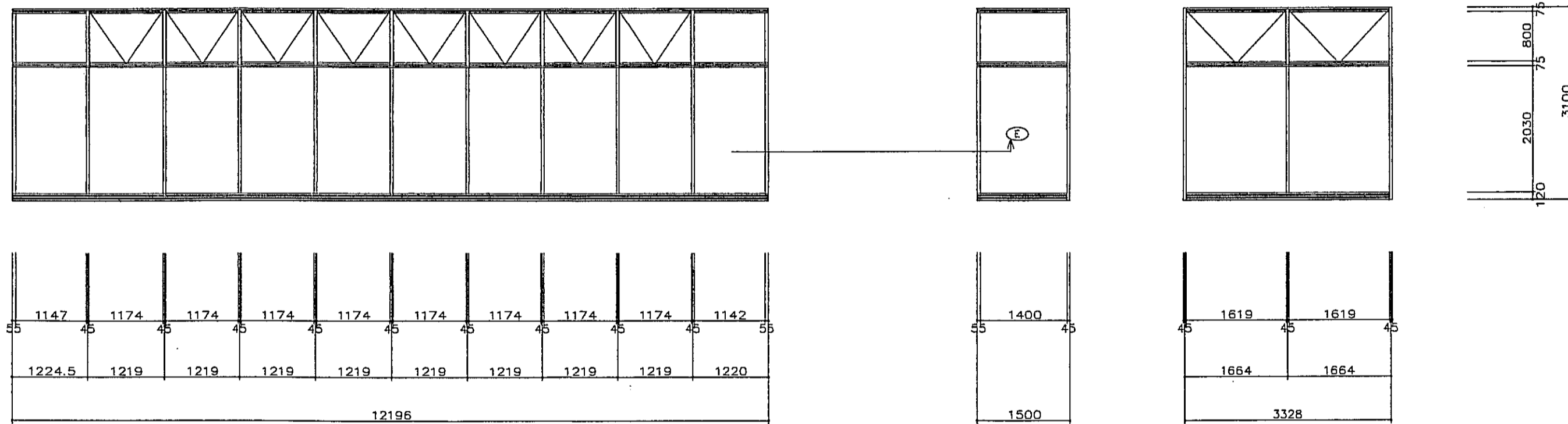
A-A'断面図

神戸市都市計画局再開発部	図面番号	303 /	所長	係長	担当
平成11年度 (仮称)六甲道駅南第3地区桜口5第2工区再開発ビル建設工事	図面リスト	概尺	分製番号	コマン。No.	要求No.
玄関家具 参考図					
1/20 平成 年 月 日作成			株式会社 アーカイブ		





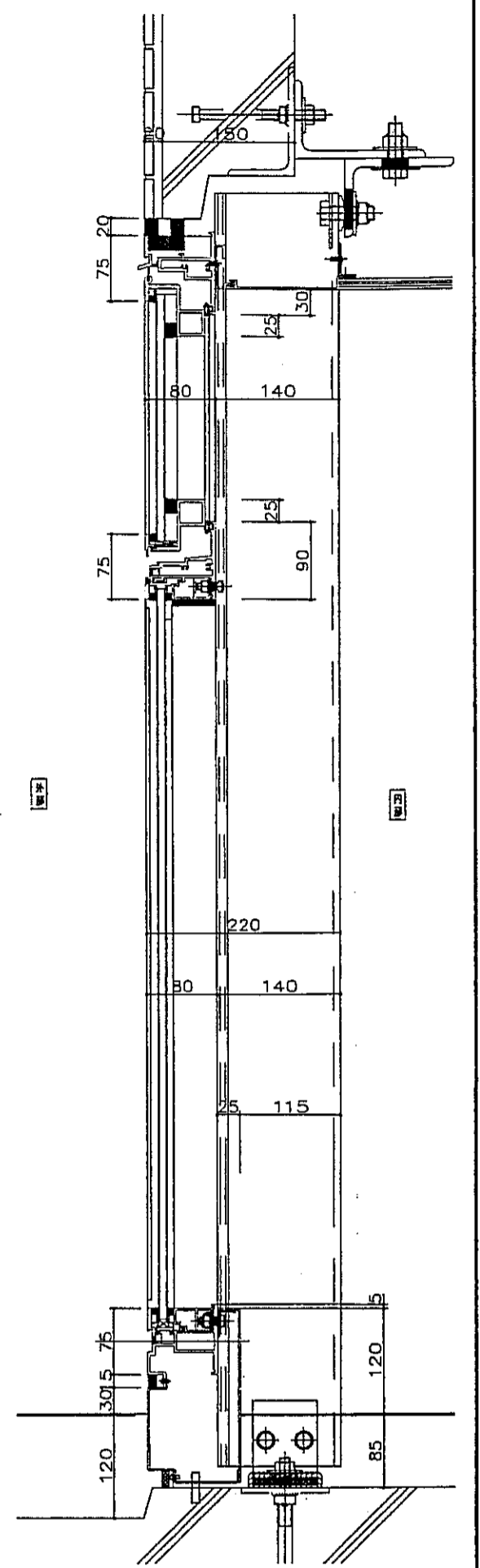
A矢視図



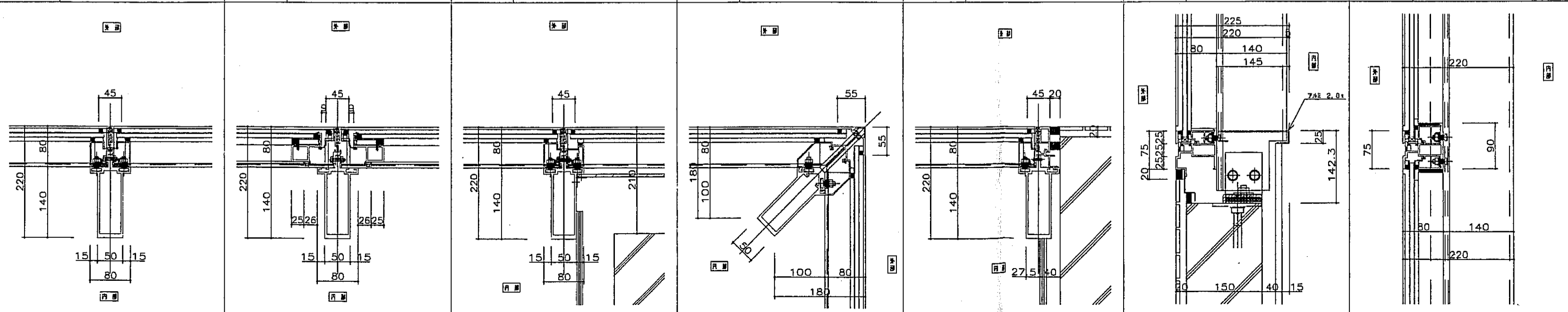
B矢視図

C矢視図

D矢視図

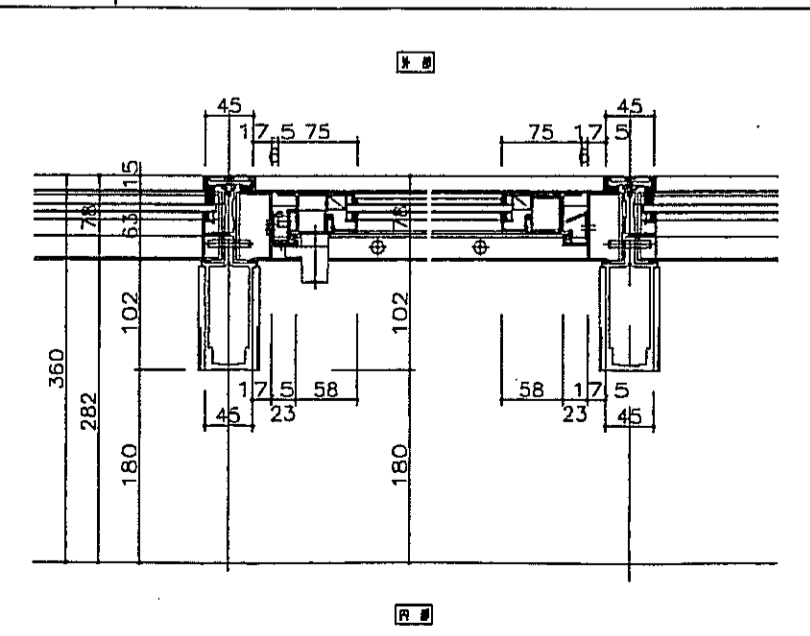
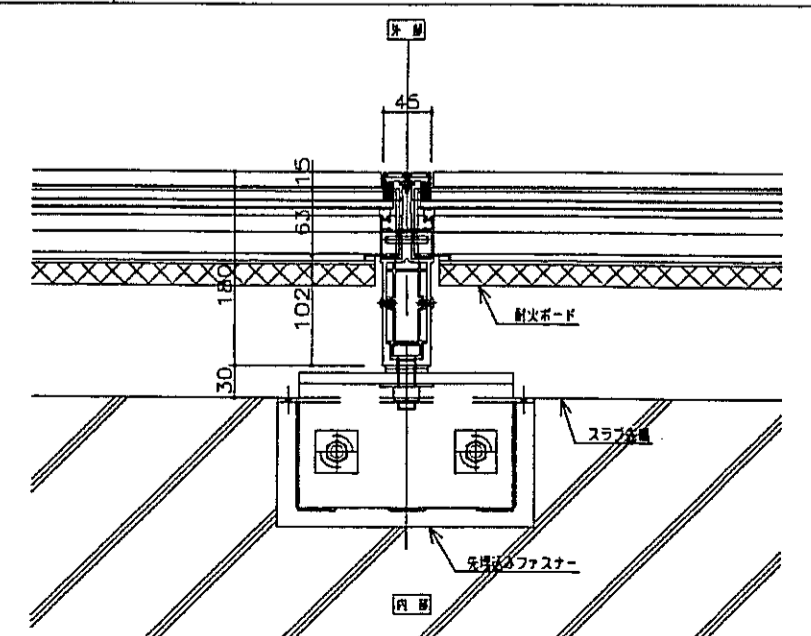
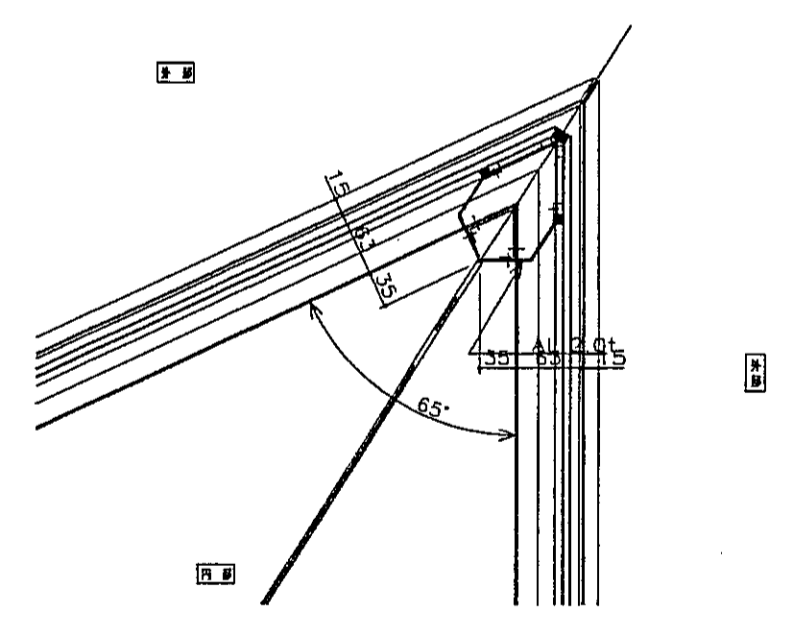
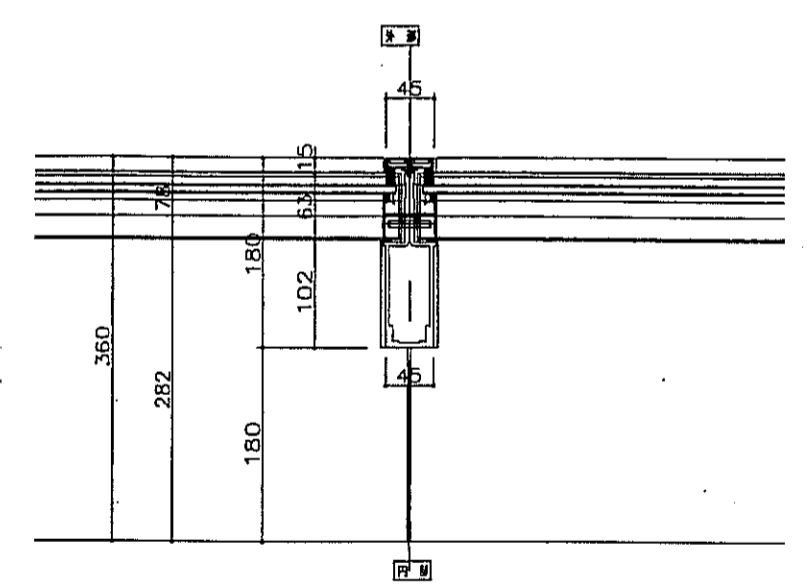
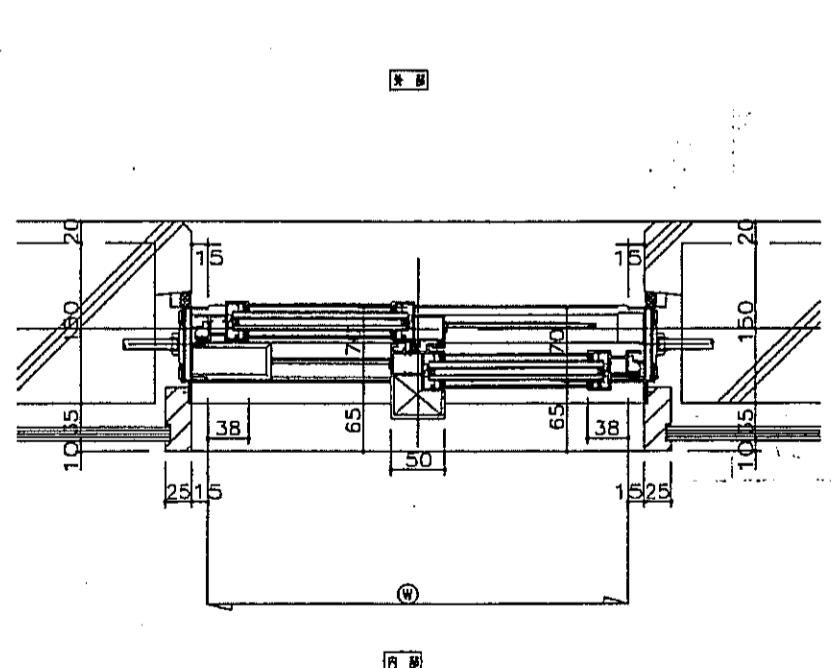
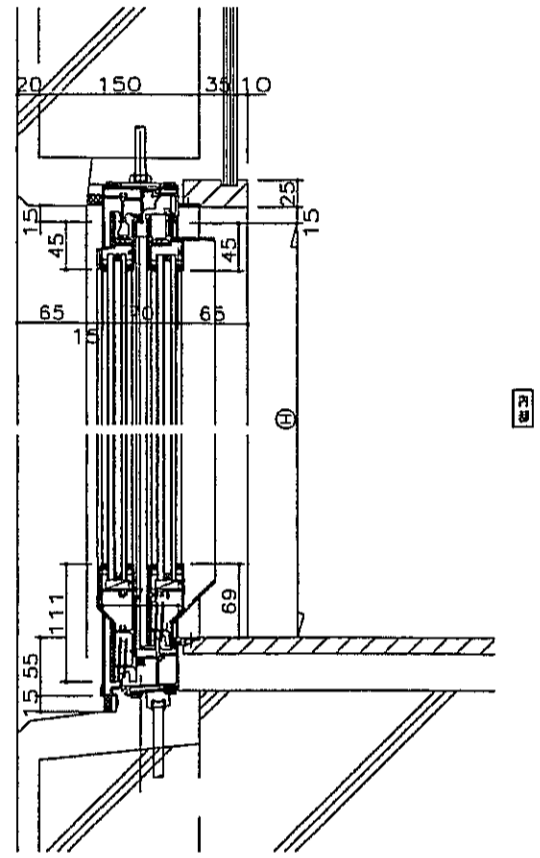
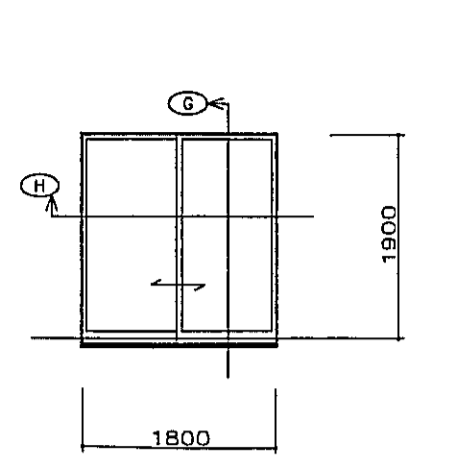
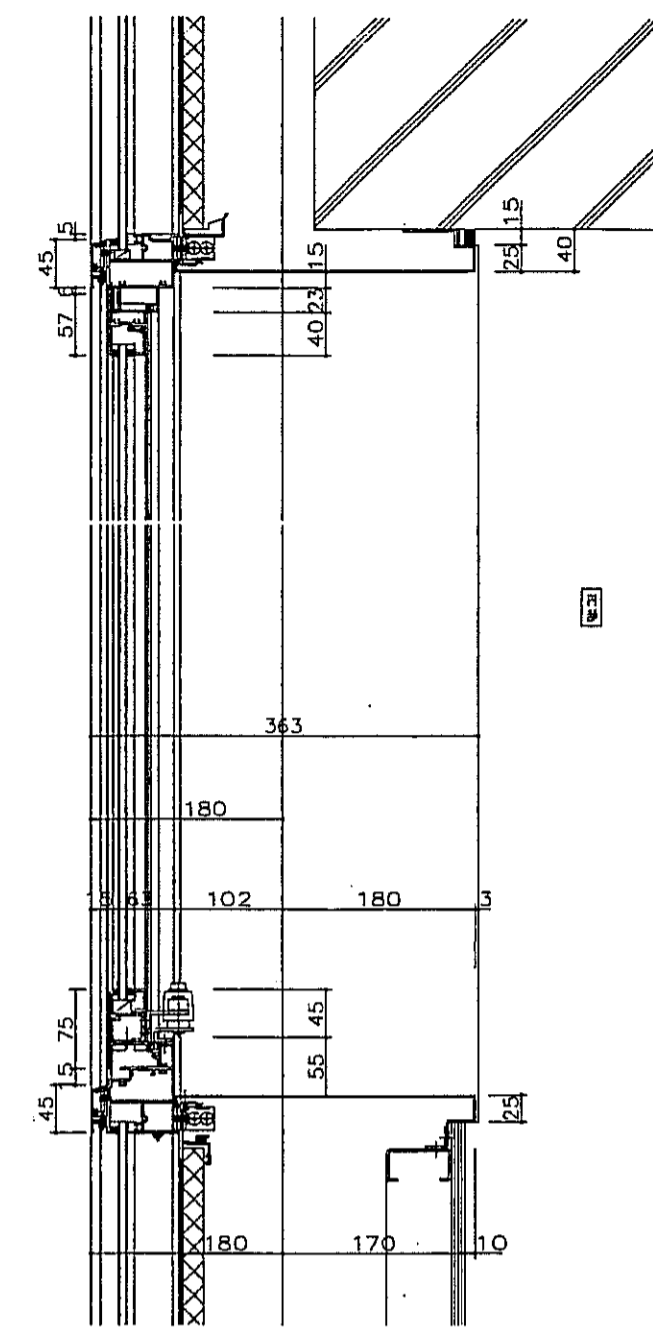
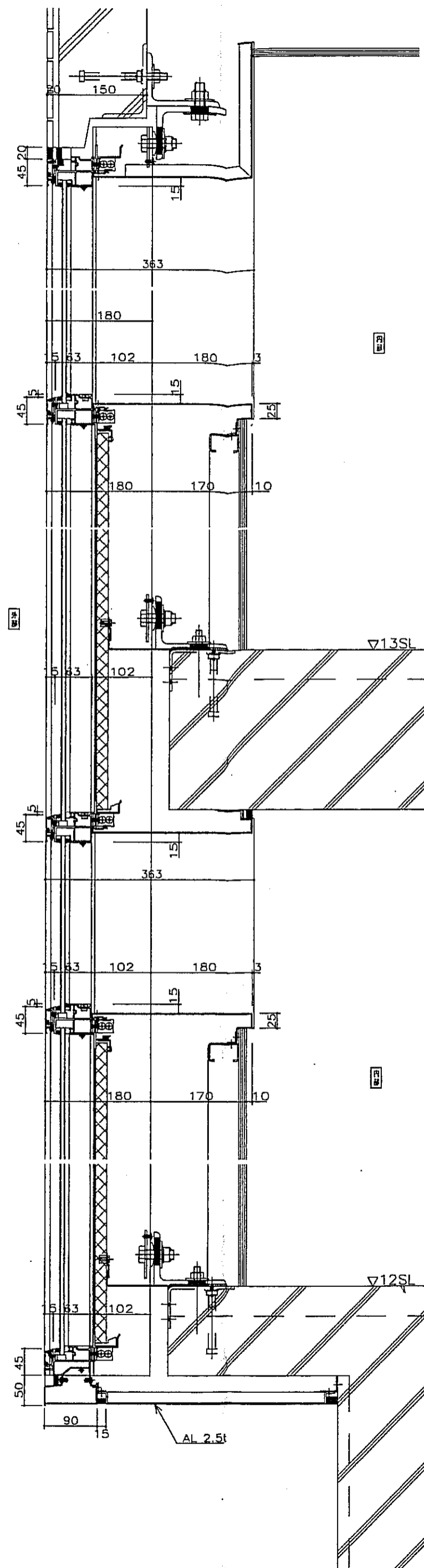
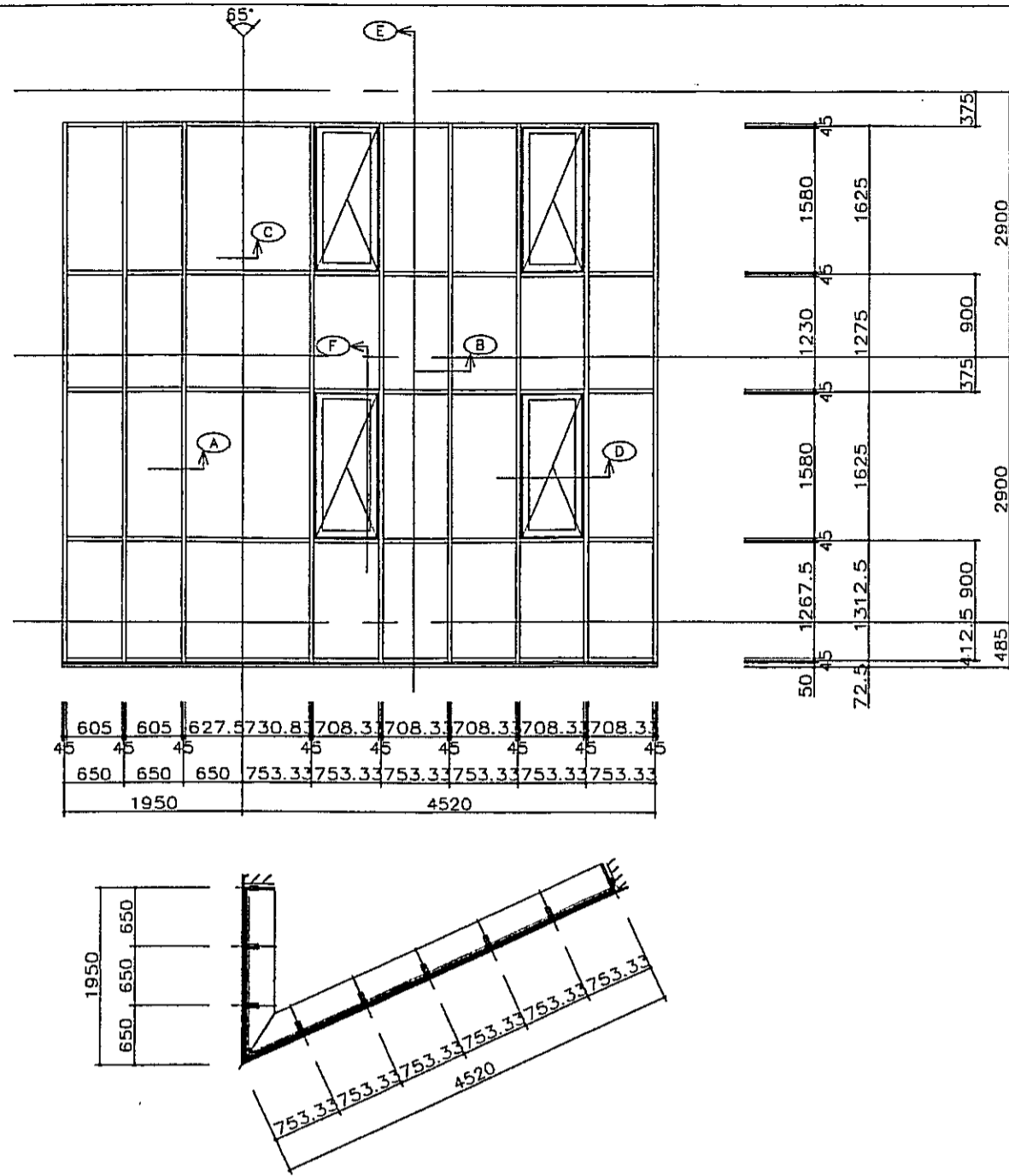


① S: 1/5    ② S: 1/5    ③ S: 1/5    ④ S: 1/5    ⑤ S: 1/5    ⑥ S: 1/5    ⑦ S: 1/5    ⑧ S: 1/5    ⑨ S: 1/5



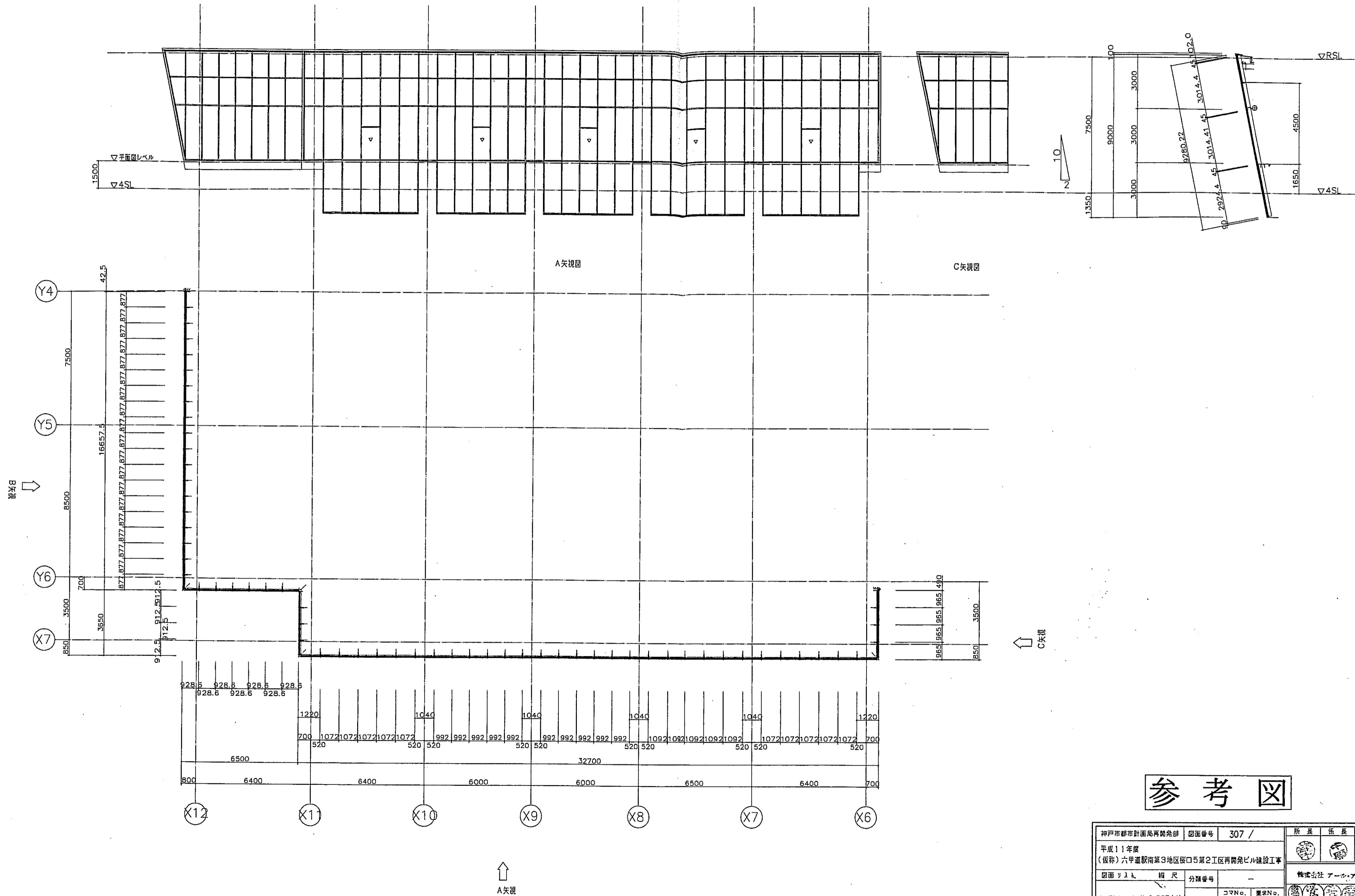
# 参考図

神戸市都市計画局再開発部	図面番号	305/	新長	係長	担当
平成11年度 (仮称)六甲道駅南第3地区校口5第2工区再開発ビル建設工事	分類番号	-	株式会社	アール・エス・ジェイ	
カーテンウォール、サッシ 参考図(2)	コマNo.		業No.		
1/50, 1/5	平成	年	月	日	作成



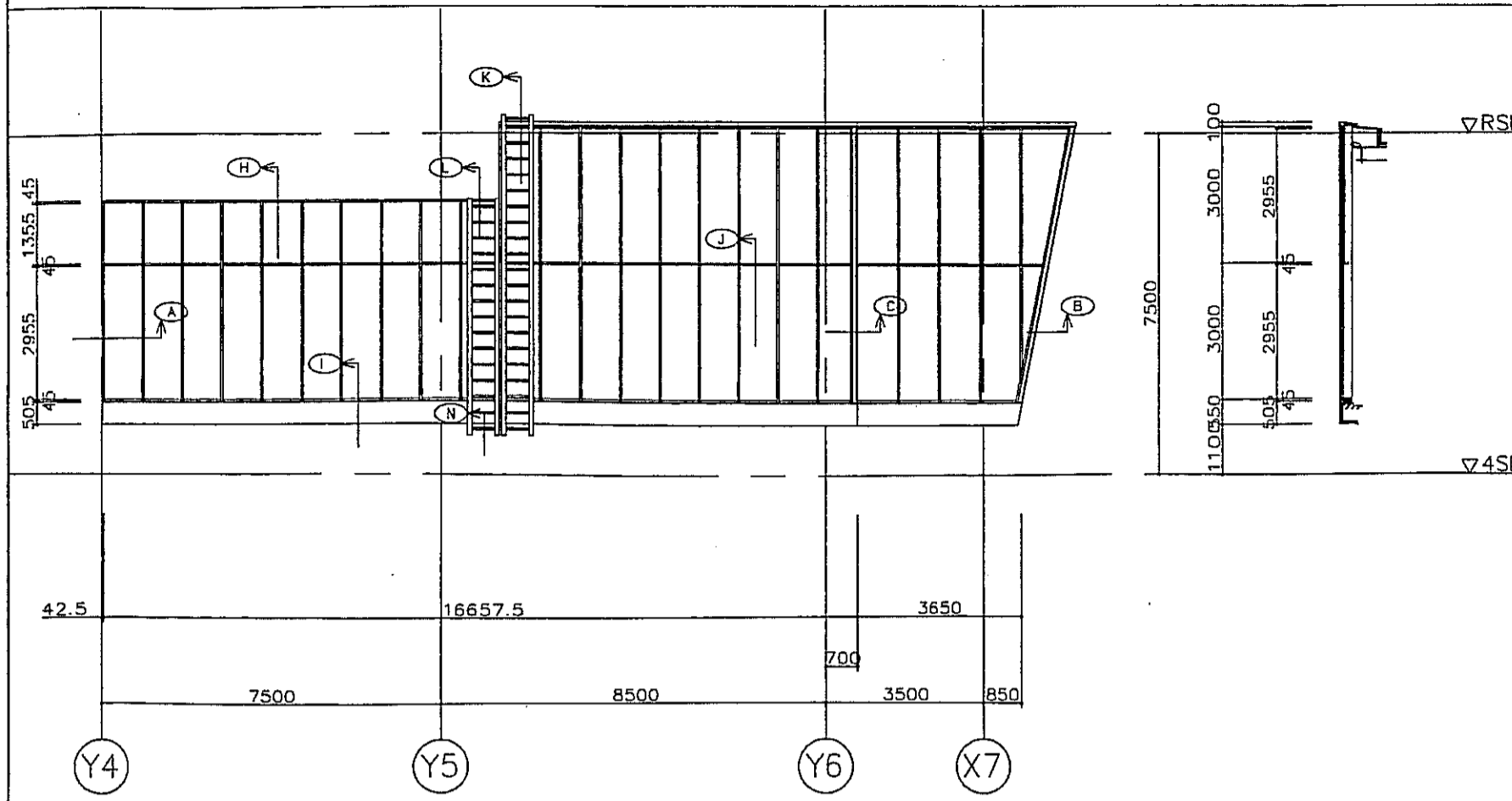
参考図

神戸市都市計画局再開発部	図面番号	306 /	所長	係長	担当
平成11年度 (仮称)六甲道駅南第3地区桜口5第2工区再開発ビル建設工事					
図面リスト	縮尺	分類番号	コマNo.	置換No.	
カーテンウォール、サッシ集約図(3)					
1/50, 1/5 平成 年 月 日作成					

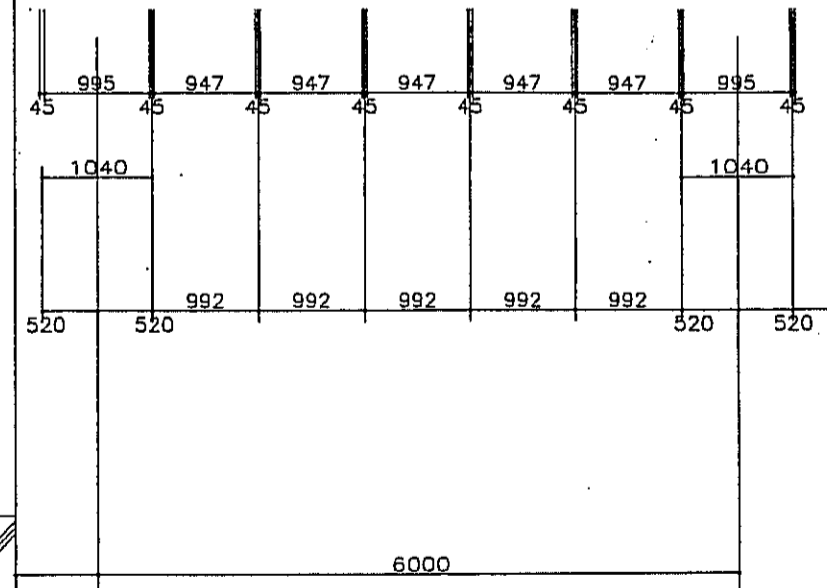
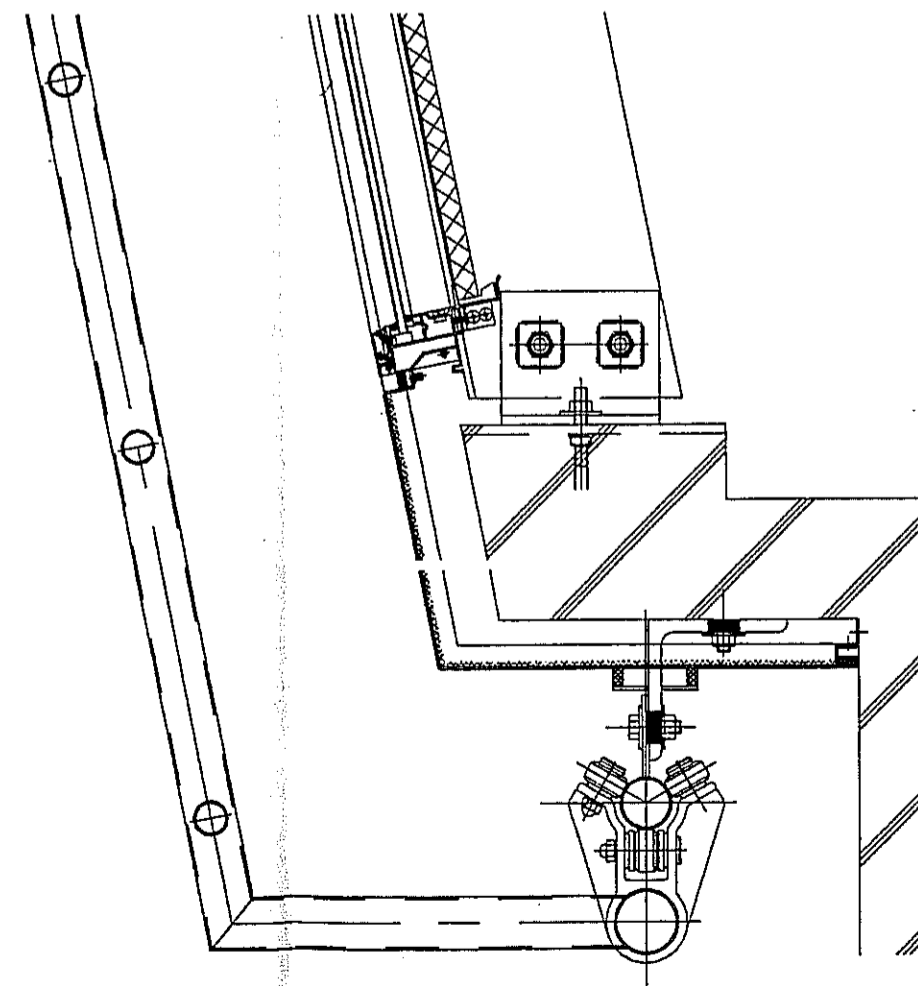
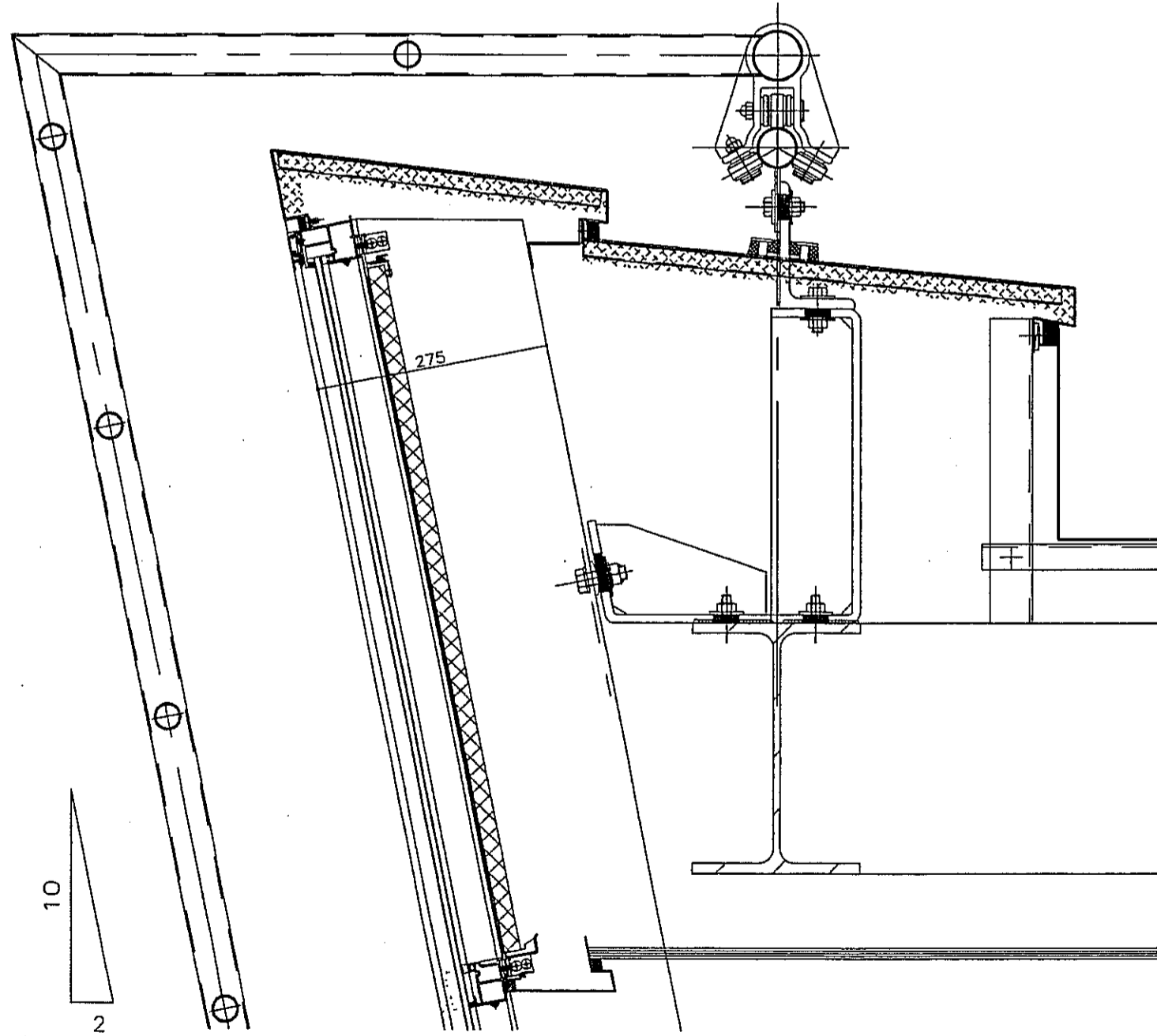
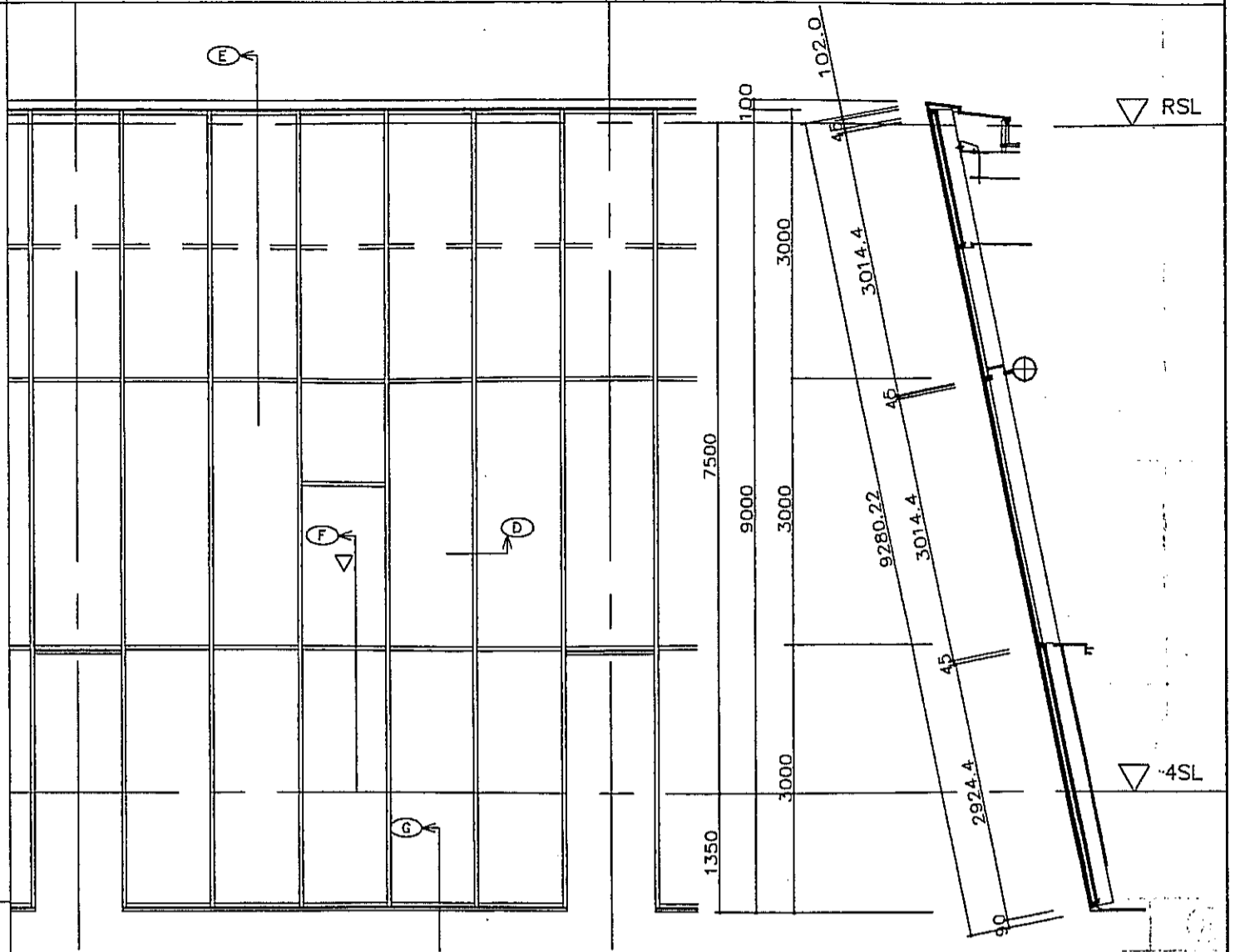
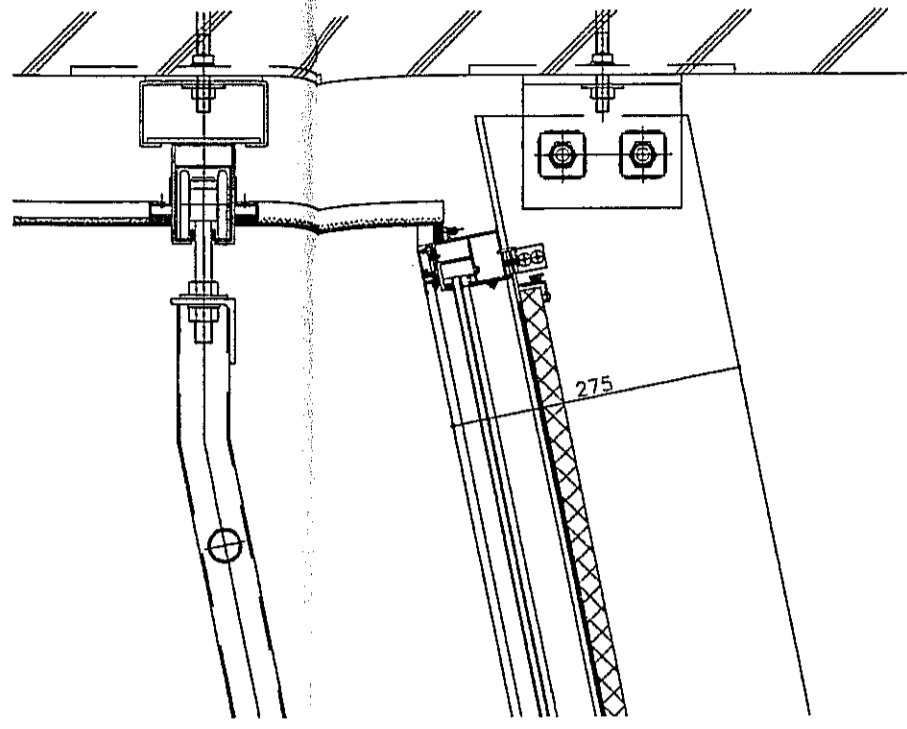


# 参考図

神戸市都市計画局再開発部	図面番号	307 /	所長	係長	担当
平成11年度 (仮称)六甲道駅南第3地区街ロ5第2工区再開発ビル建設工事					
図面リスト	縮尺	分類番号	株式会社アーカイブ		
カーテンウォール、サッシ仕様図(4)		コマNo.			
1/100			平成	年	月



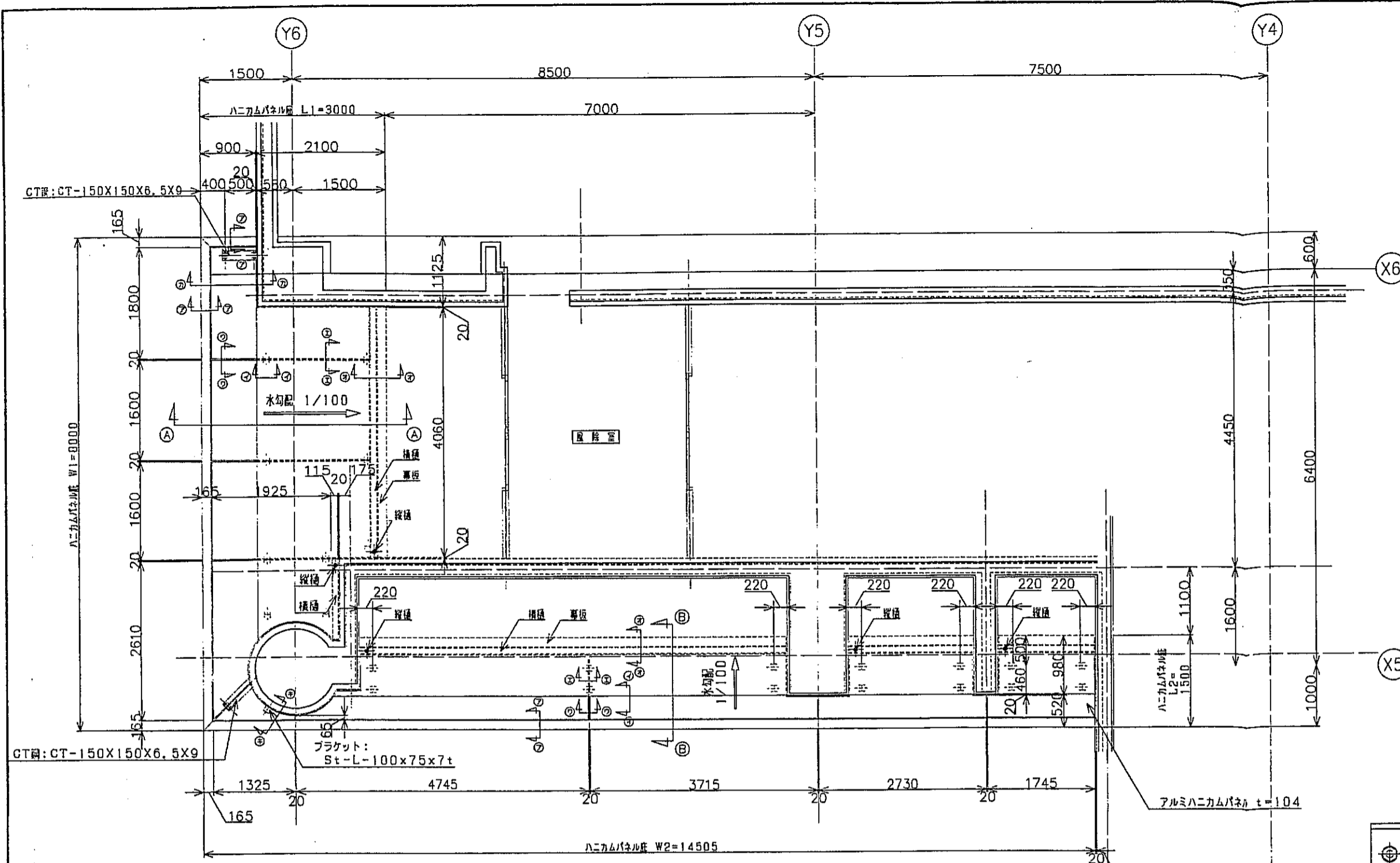
B矢視図



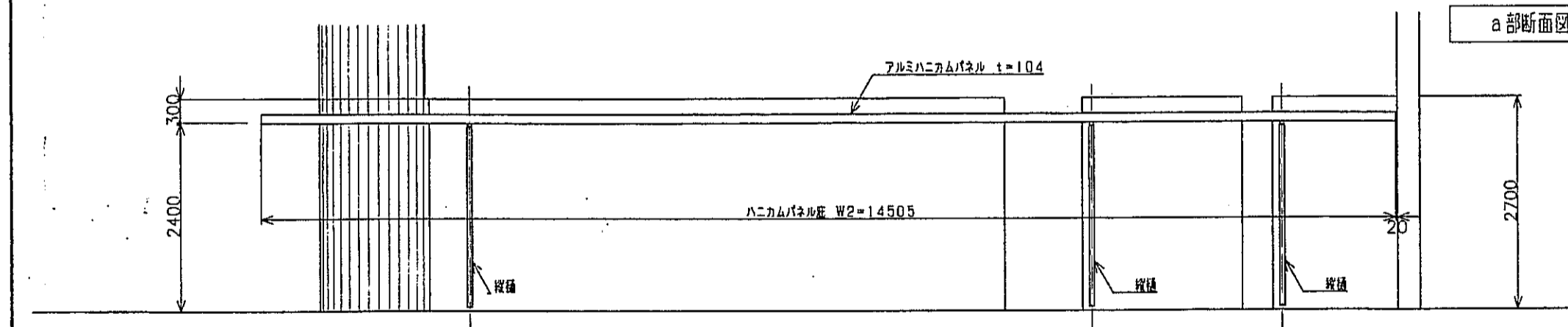
参考図

神戸市都市計画局開発部	図面番号	308 /	所長	係長	担当
平成11年度 (仮称)六甲道駅南第3地区区口5第2区再開発ビル建設工事	分類番号	-	株式会社 アール・ティ・エス		
図面リスト	縮尺	コマNo.	要求No.	[Seal]	
カーテンウォール、サッシ (参考図16)				[Seal]	
1/50, 1/100			平成 年 月 日作成		

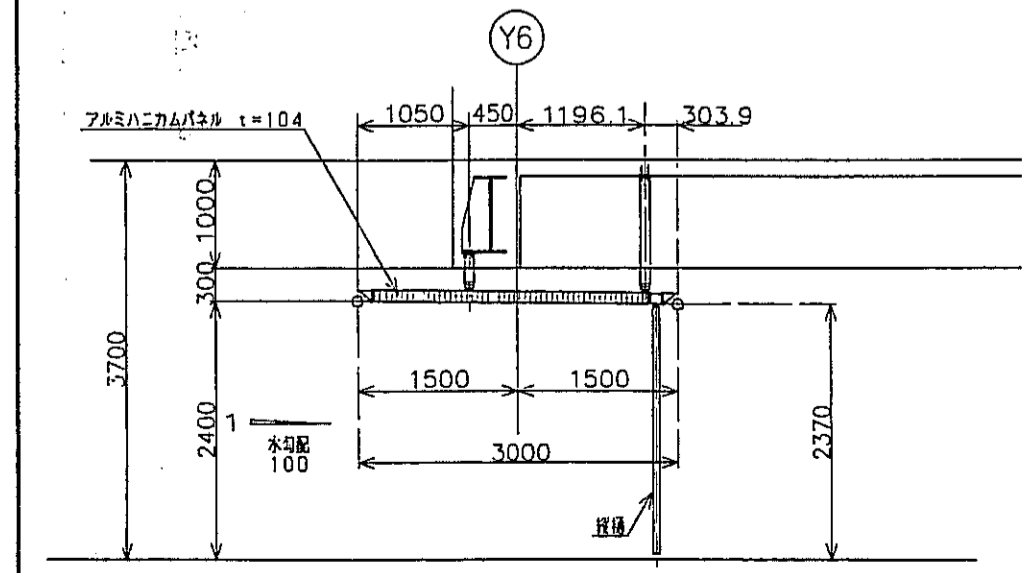




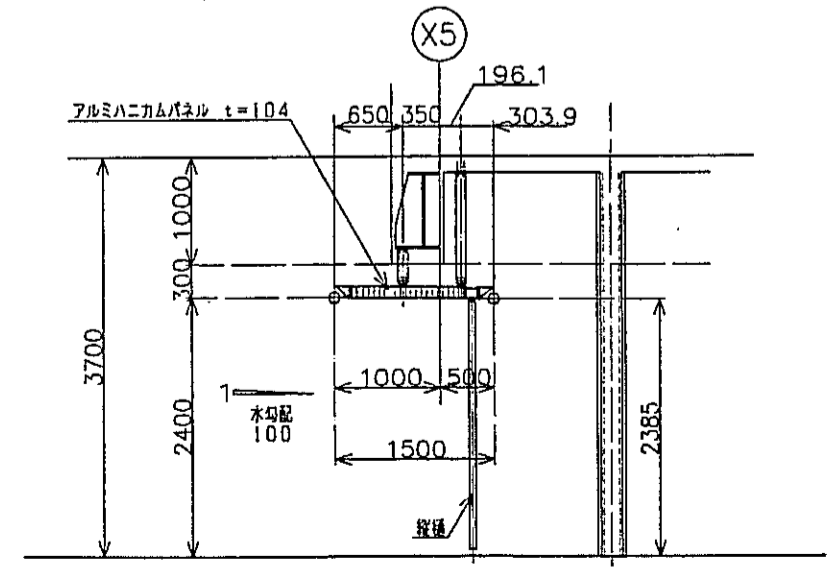
ハニカムパネル底 平面図 S=1/50



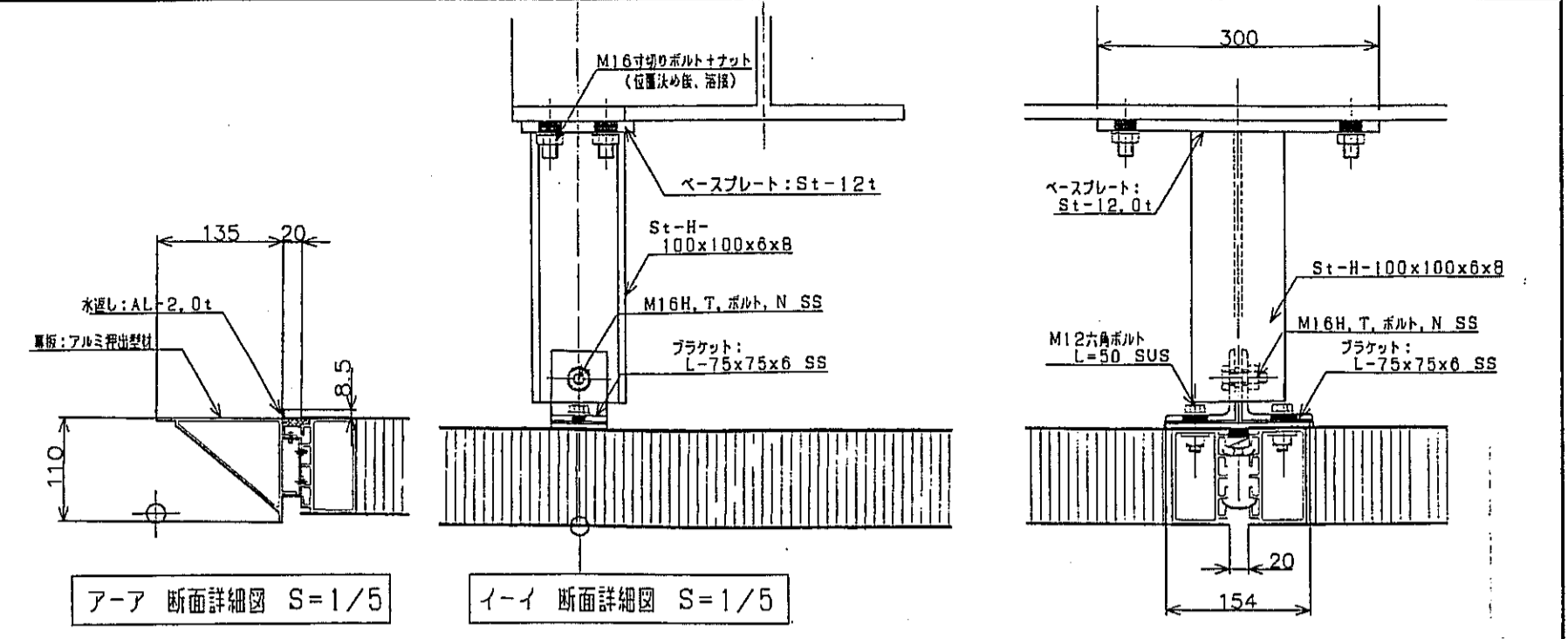
ハニカムパネル底 立面図 S=1/50



ハニカムパネル底 矩計図 (A-A) S=1/50



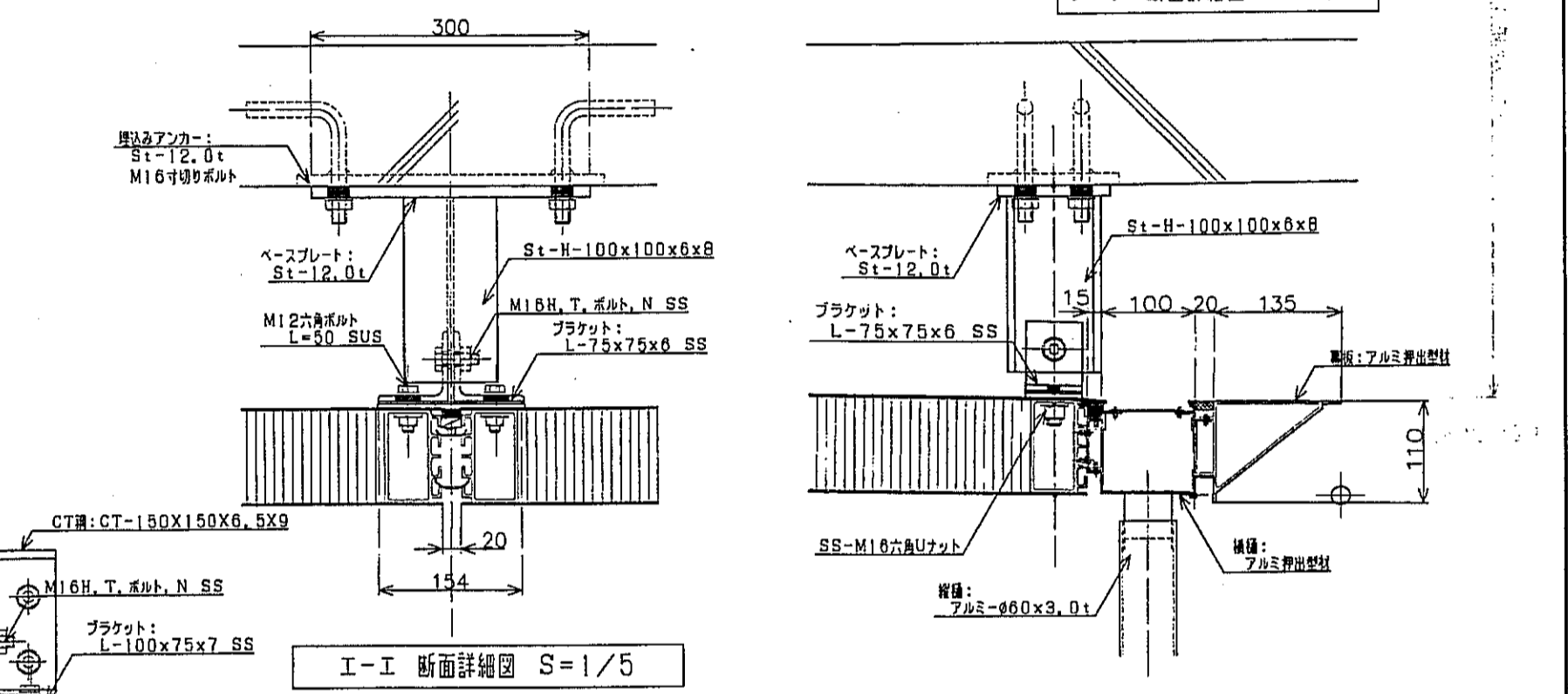
ハニカムパネル底 矩計図 (B-B) S=1/50



ア-ア 断面詳細図 S=1/5

イ-イ 断面詳細図 S=1/5

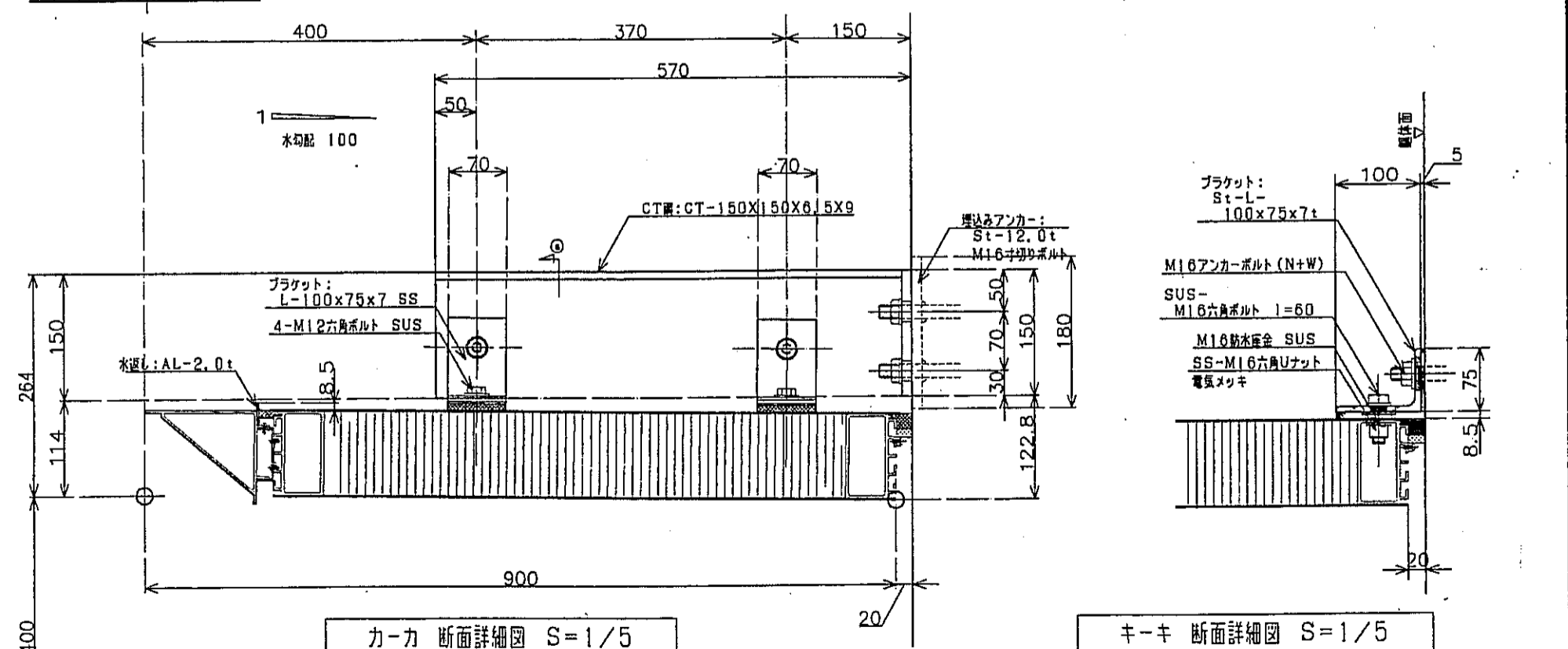
ウ-ウ 断面詳細図 S=1/5



イ-イ 断面詳細図 S=1/5

オ-オ 断面詳細図 S=1/5

a部断面図 S=1/5

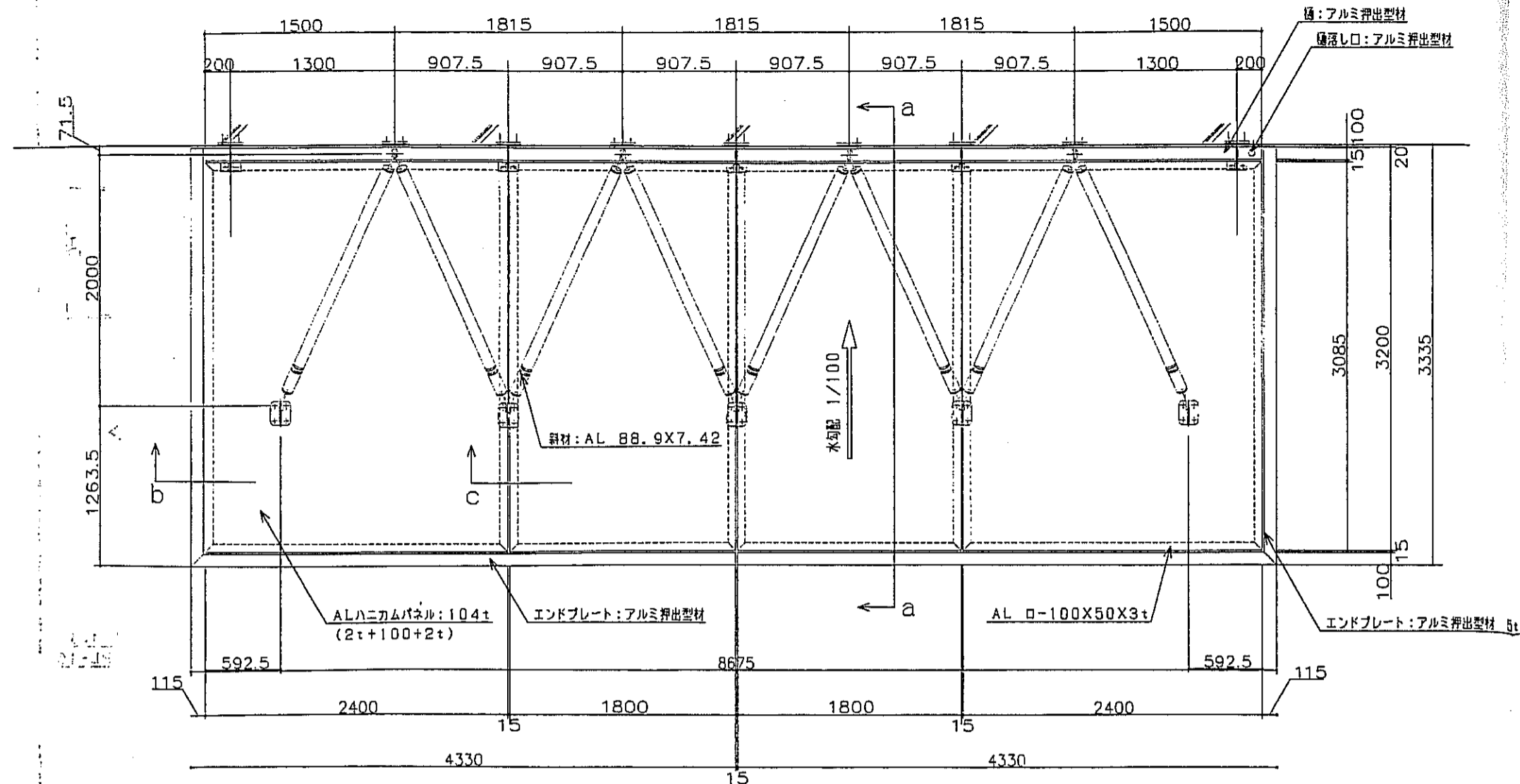


カ-カ 断面詳細図 S=1/5

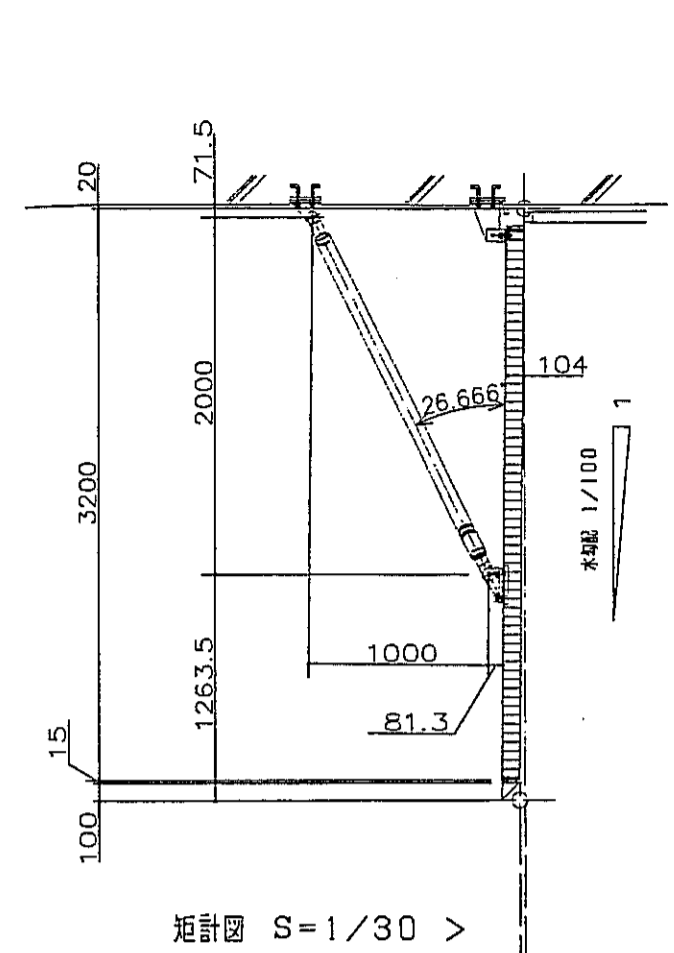
キ-キ 断面詳細図 S=1/5

参考図

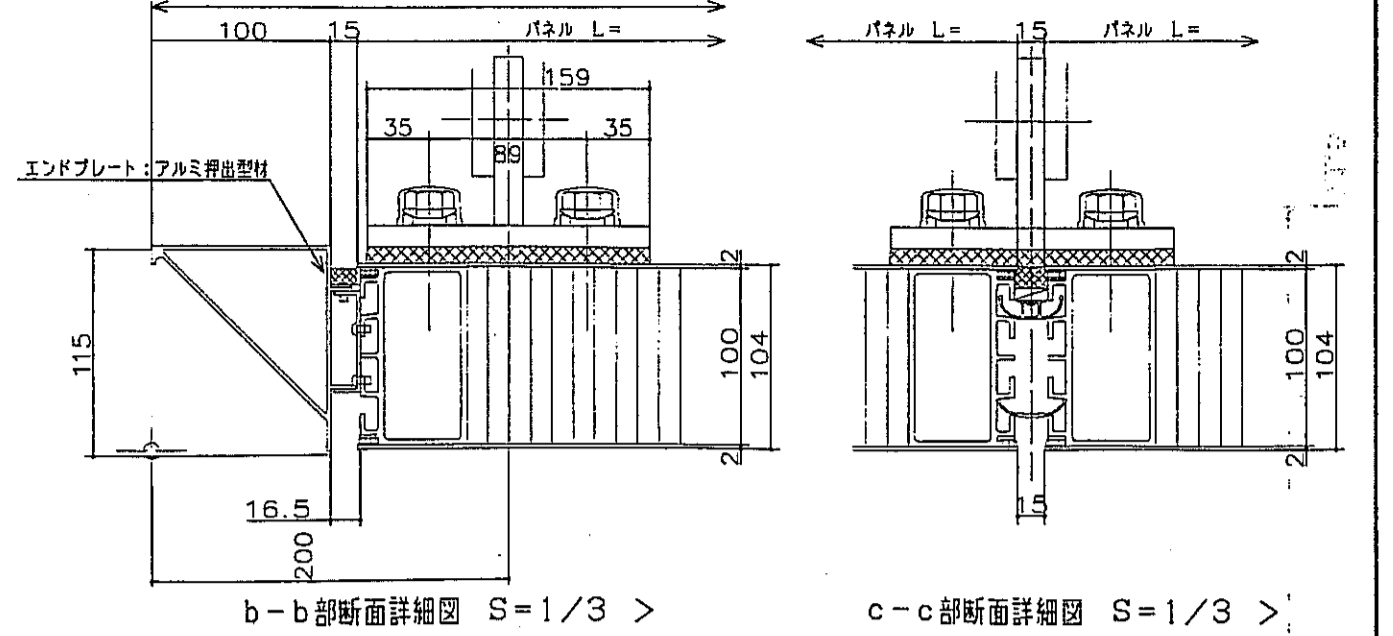
神戸市都市計画局再開発部	図面番号	310/	所長	係長	担当
平成11年度 (仮称)六甲道駅南第3地区区画第2工区再開発ビル建設工事	図面リスト	縮尺	分類番号	-	
東横 底参考図	図面番号	コマNo.	裏表No.	-	
1/5.1/50			平成	年	月 日 作成



天井伏図 S=1/30 >

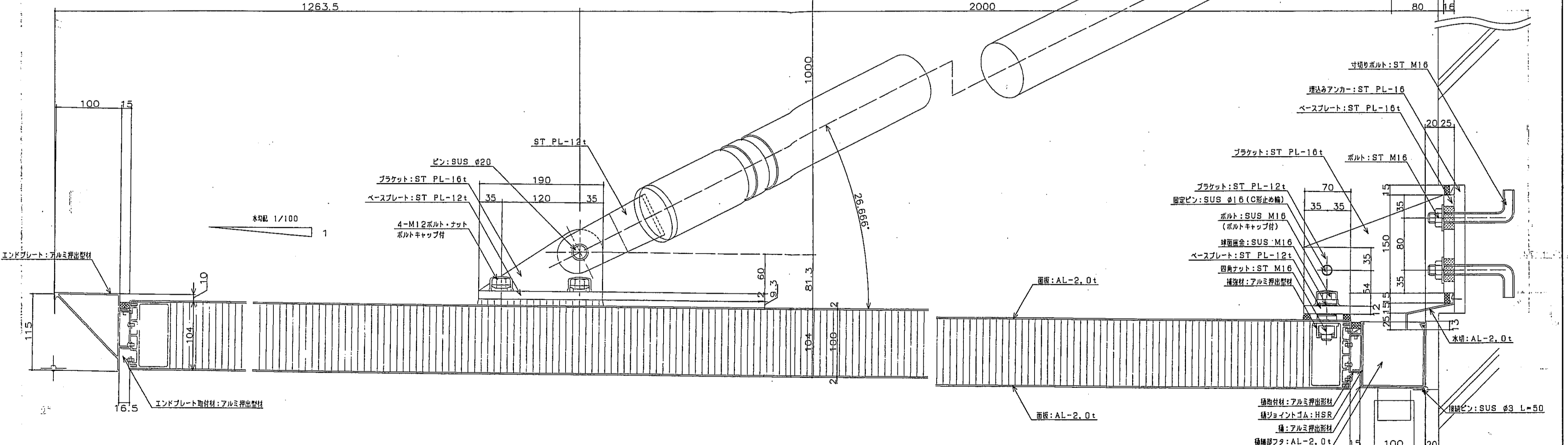


矩計図 S=1/30 >



b-b 部断面詳細図 S=1/3 >

c-c 部断面詳細図 S=1/3 >

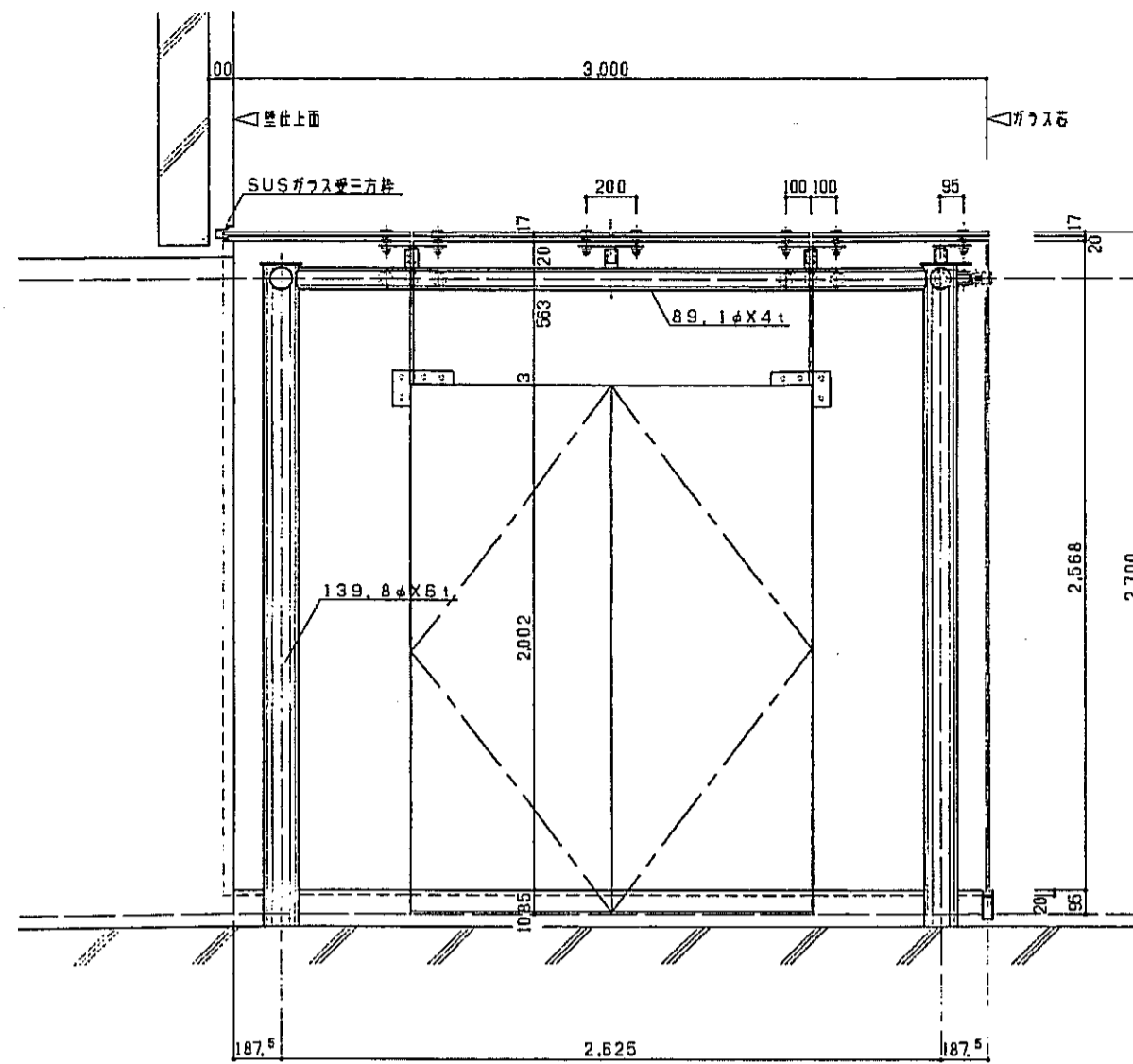


a-a 部断面詳細図 S=1/3 >

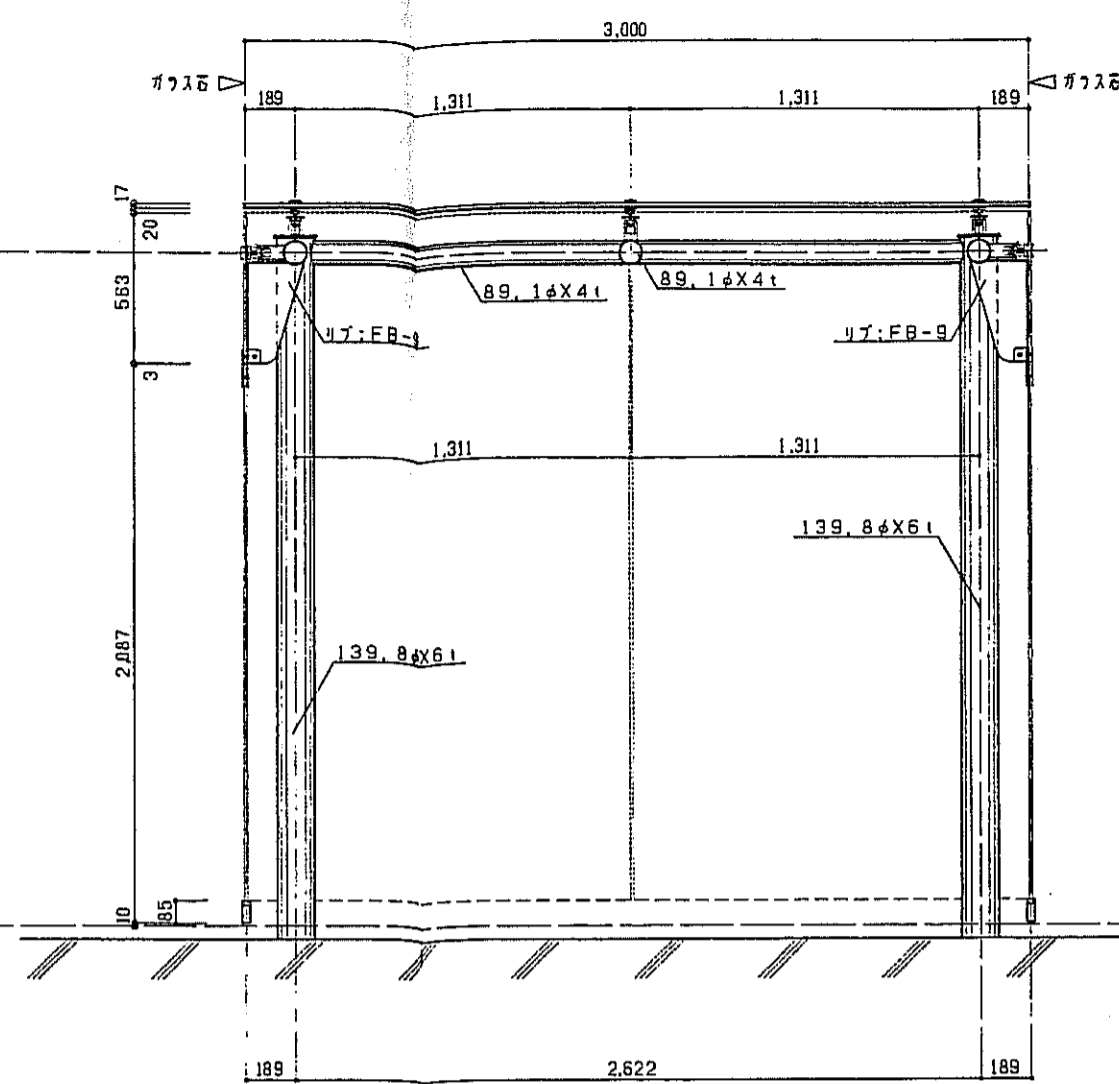
※スチール鋼材は全て溶接垂鉛メッキの上 SOPとする。

神戸市都市計画局再開発部	図面番号	311/	所長	係長	担当
平成11年度 (仮称)六甲駅南第3地区街口5第2工区再開発ビル建設工事	図面リスト	縮尺	分類番号	株式会社 アル・アイ・エー	
西棟 底参考図	コマNo.	要求No.	1/3.1/30 平成 年 月 日作成		

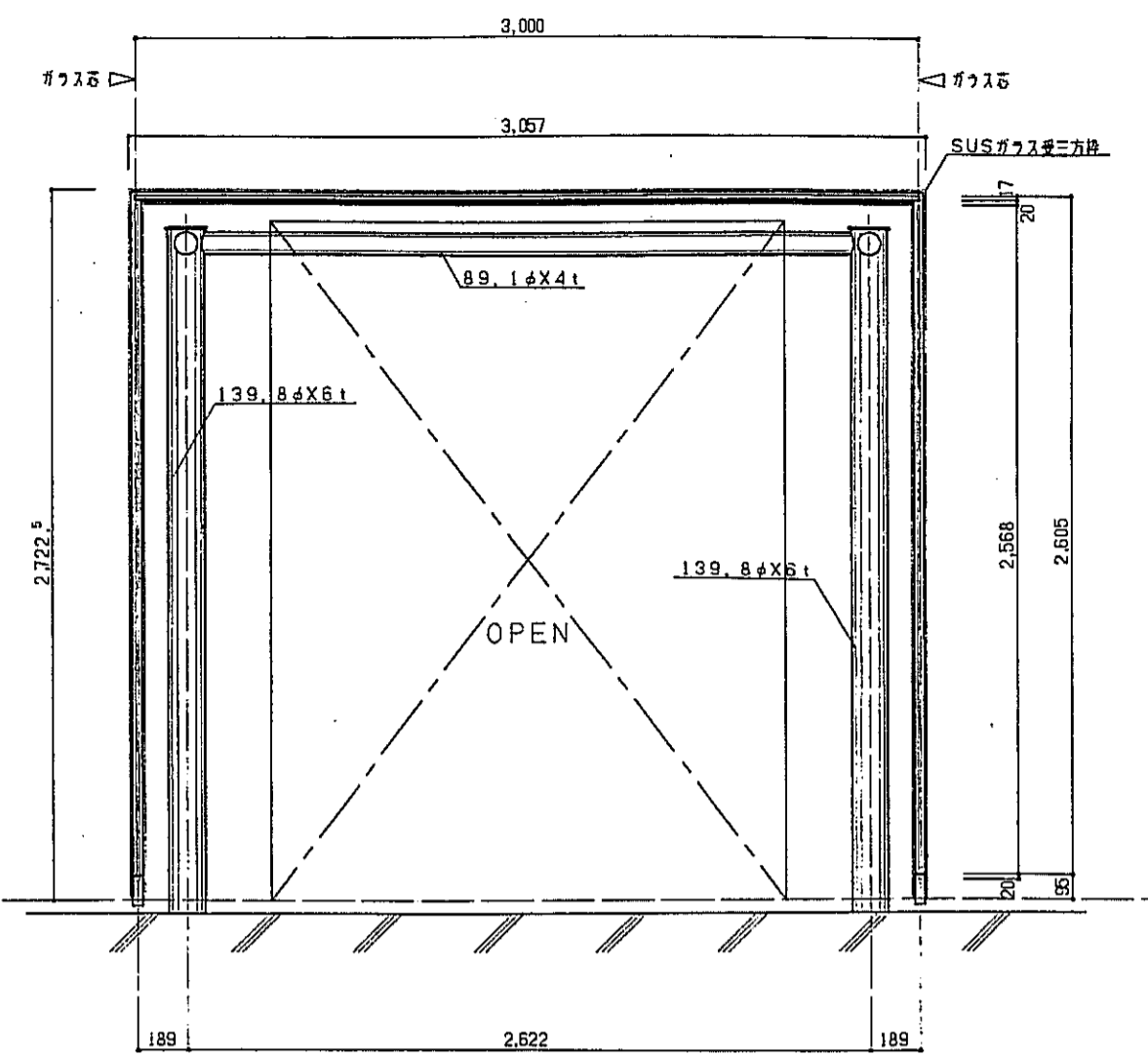




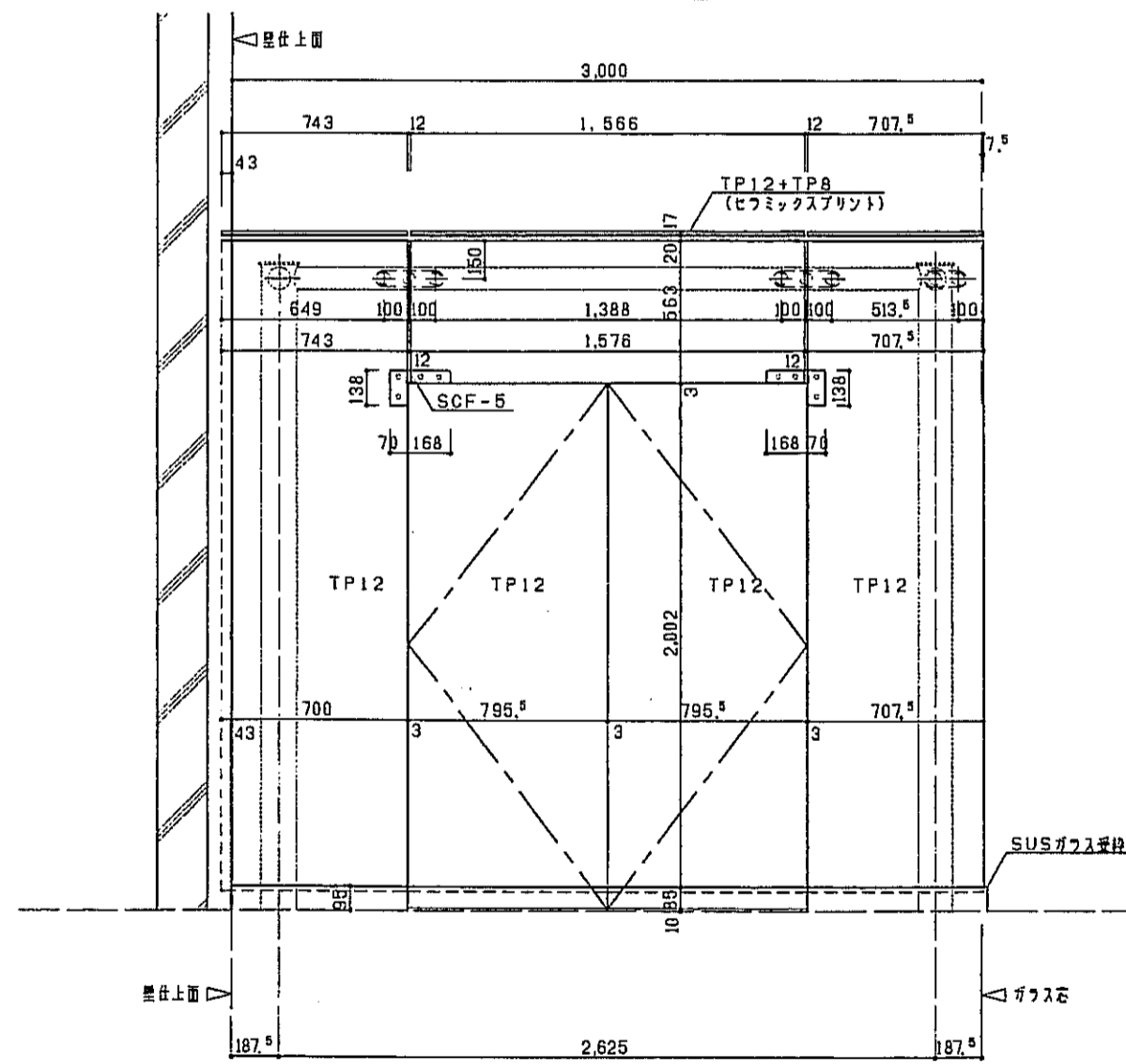
A-A 断面図



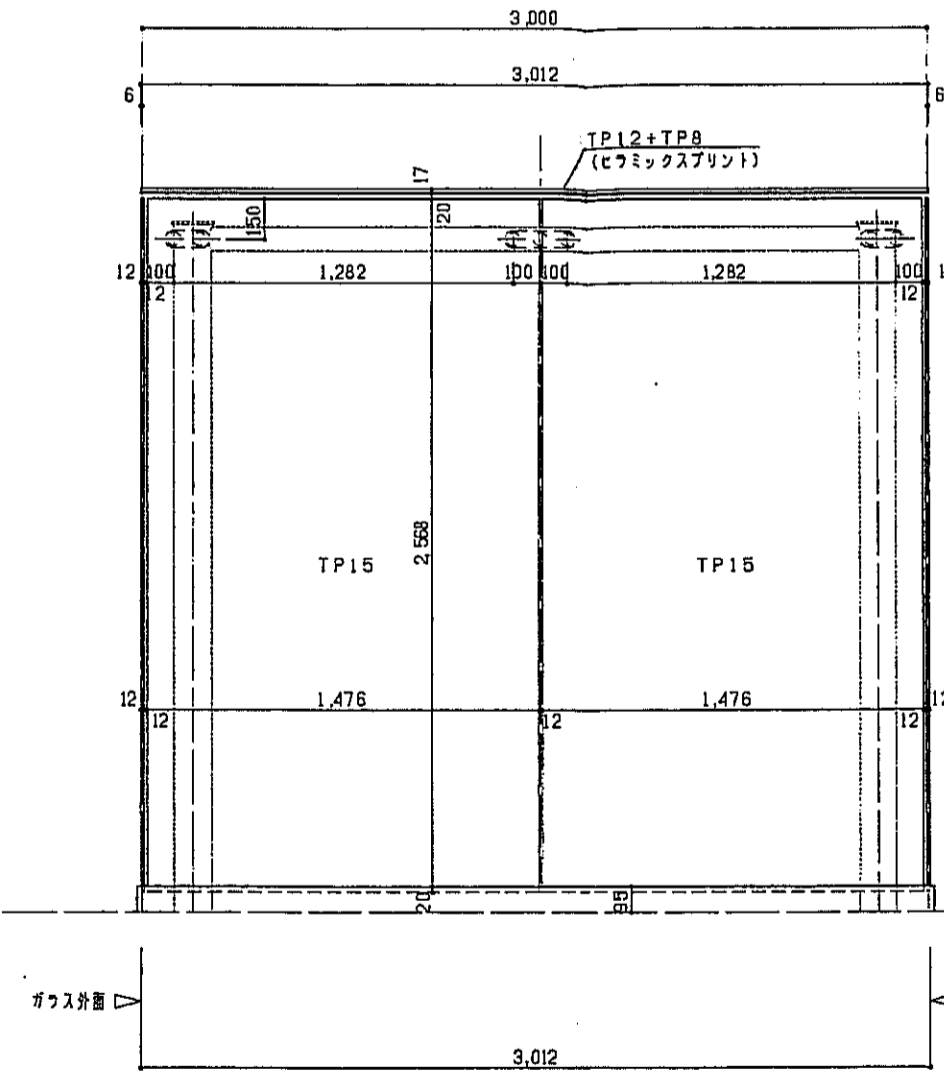
B-B 断面図



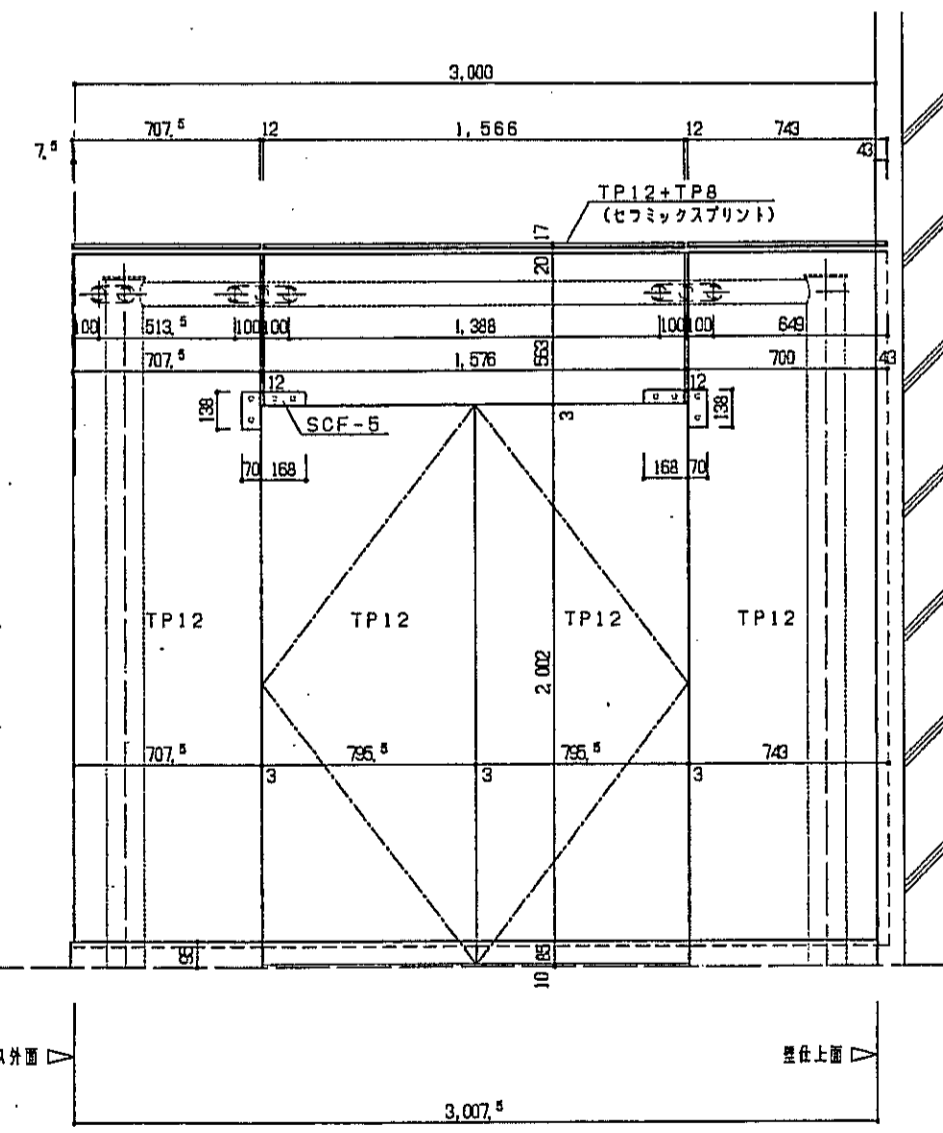
C-C 断面図



a 面

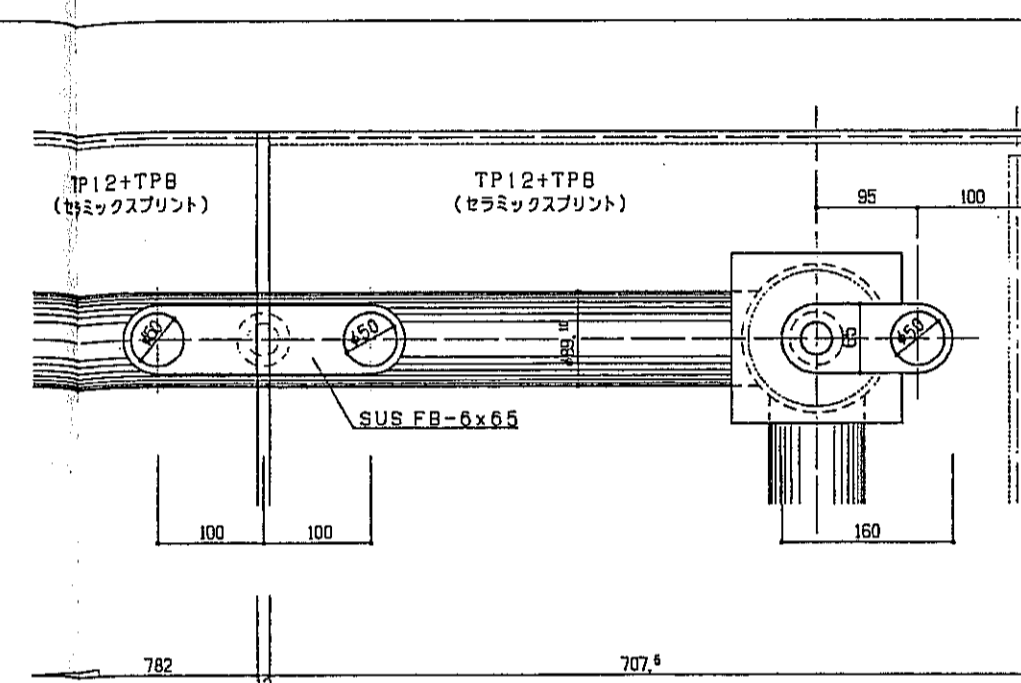
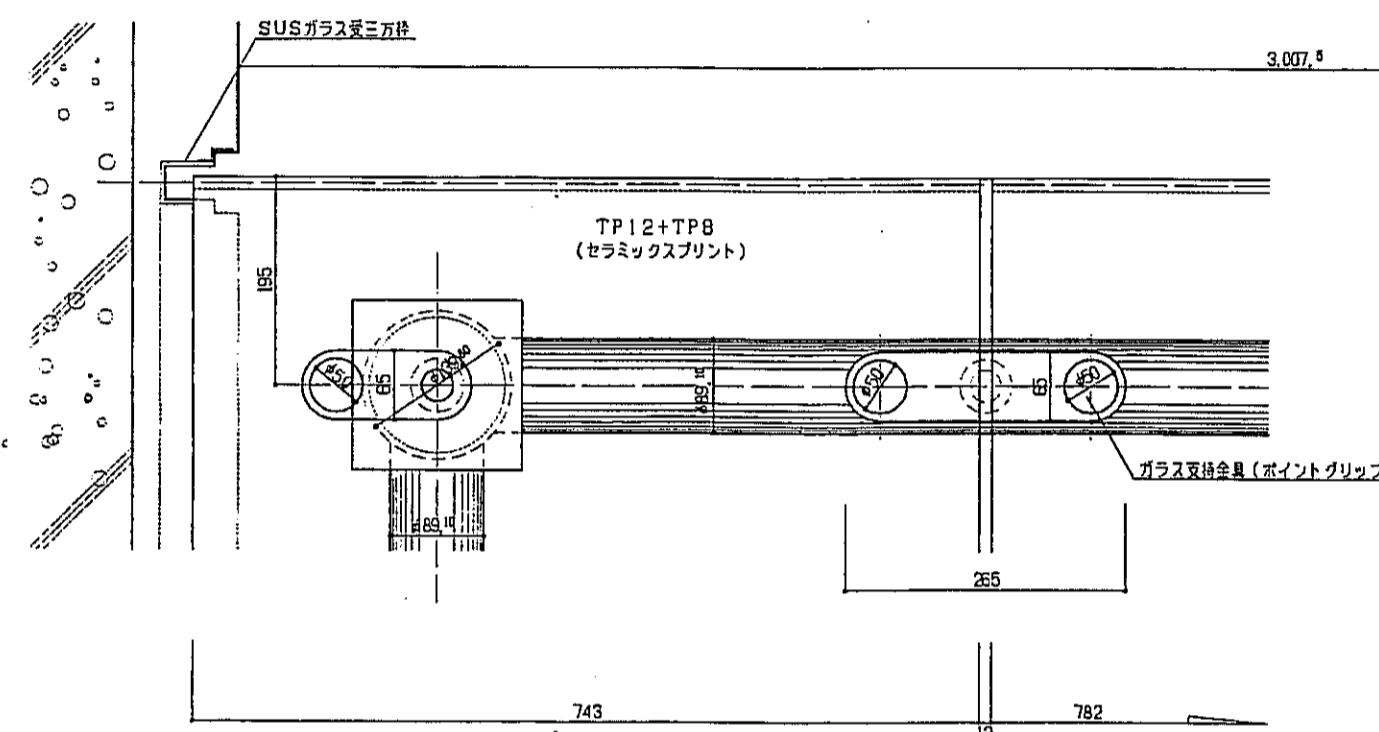
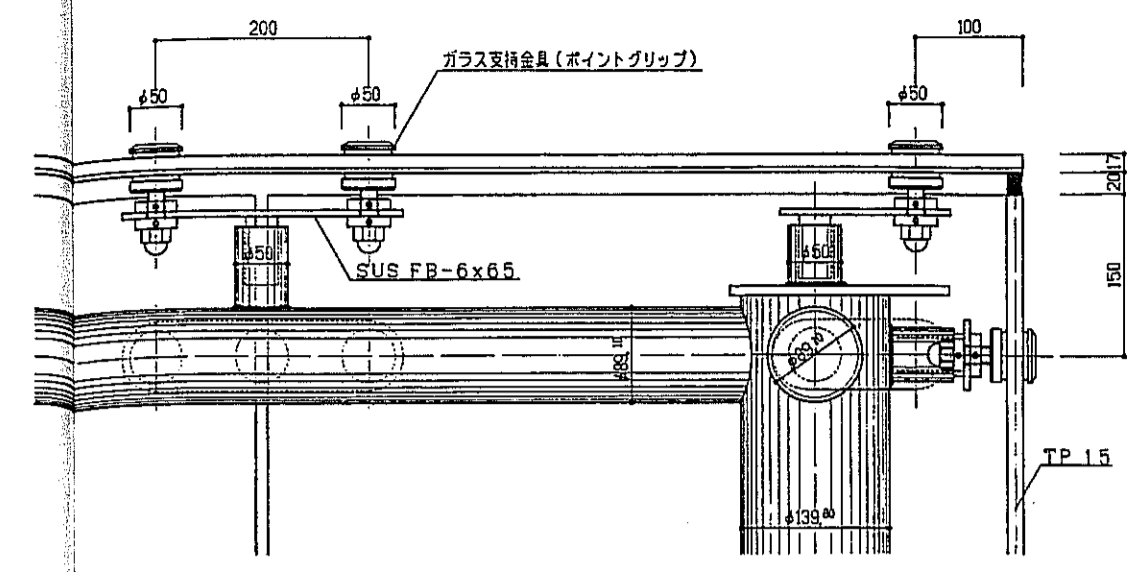
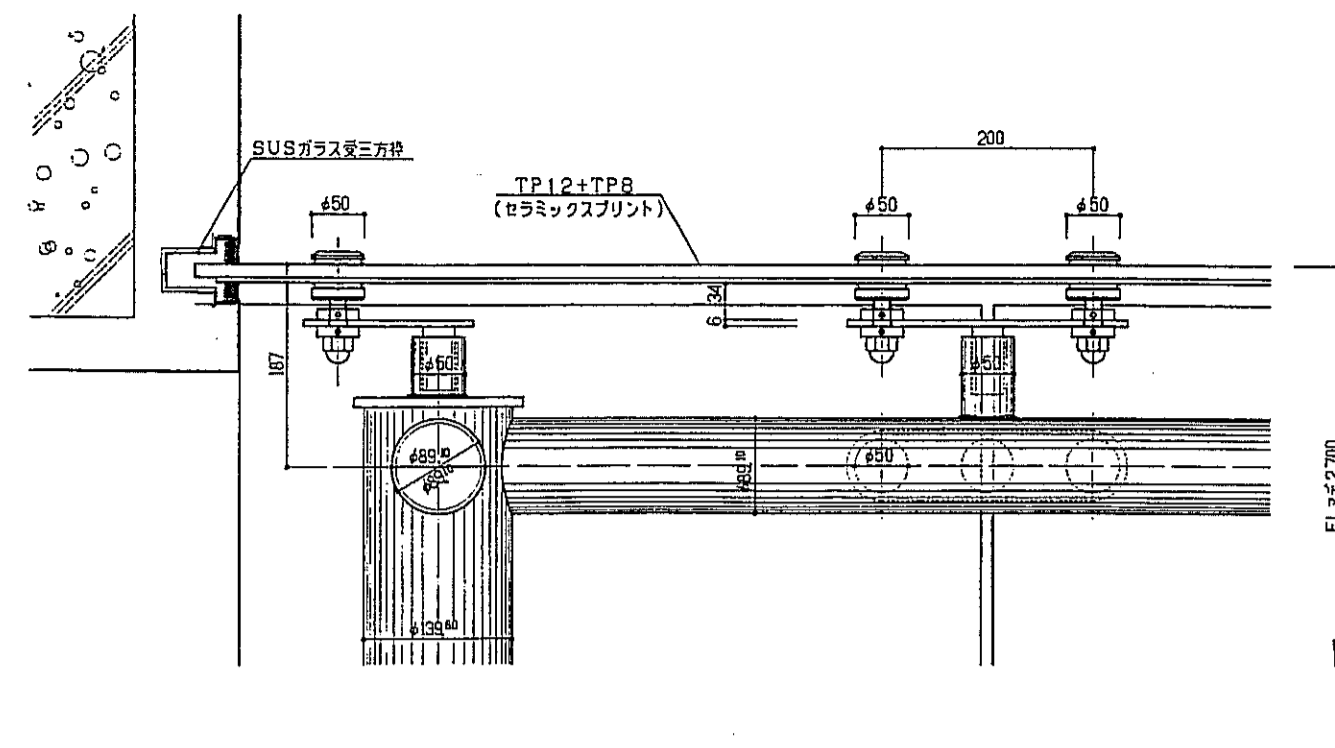


b 面

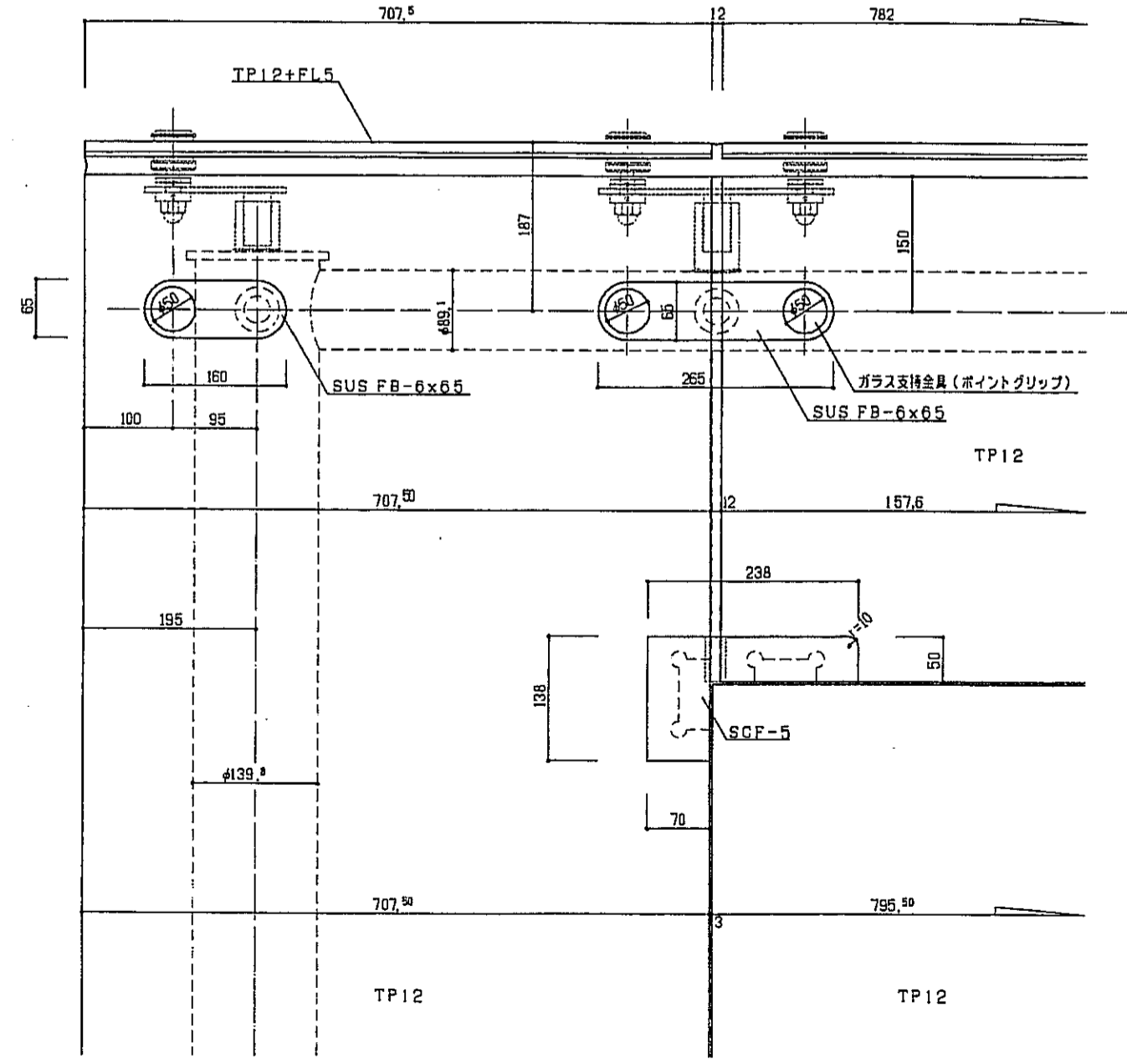


c 面

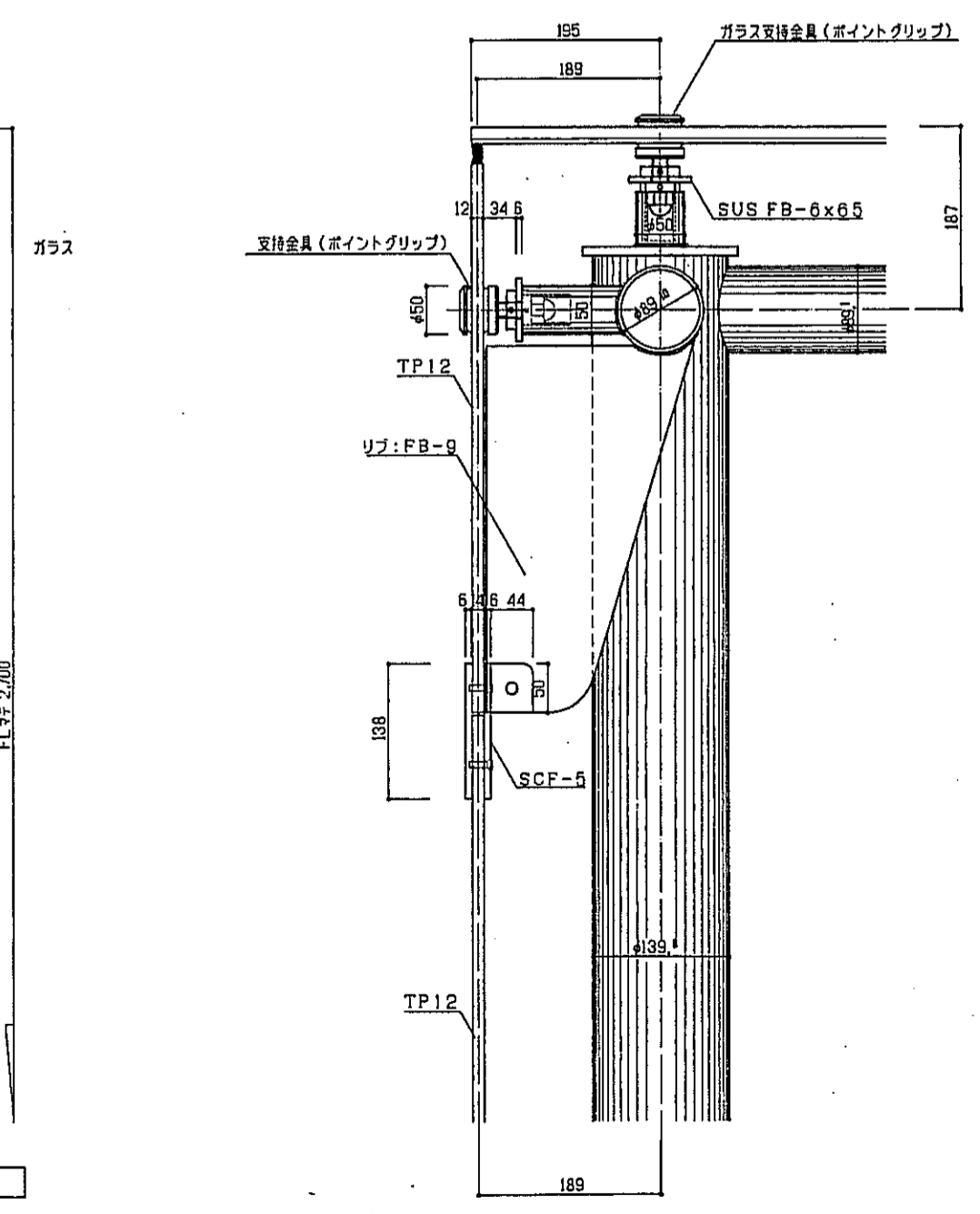
神戸市都市計画局開発部	図面番号	313/	所長	部長	担当
平成11年度 (仮称)六甲道駅南第3地区区口5第2工区再開発ビル建設工事	図面リスト	縮尺	分類番号	—	—
西様 簡略強化ガラス断面図 及び展開図 参考図	西様	簡略強化ガラス断面図 及び展開図 参考図	コマNo.	要求No.	—
1/20	平成	年	月	日	作成



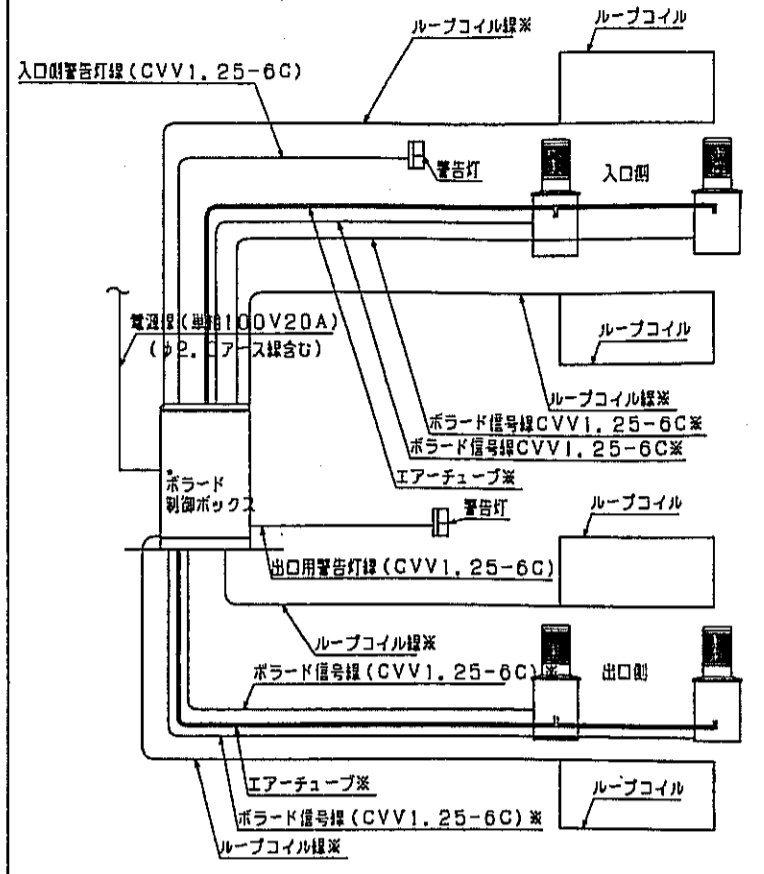
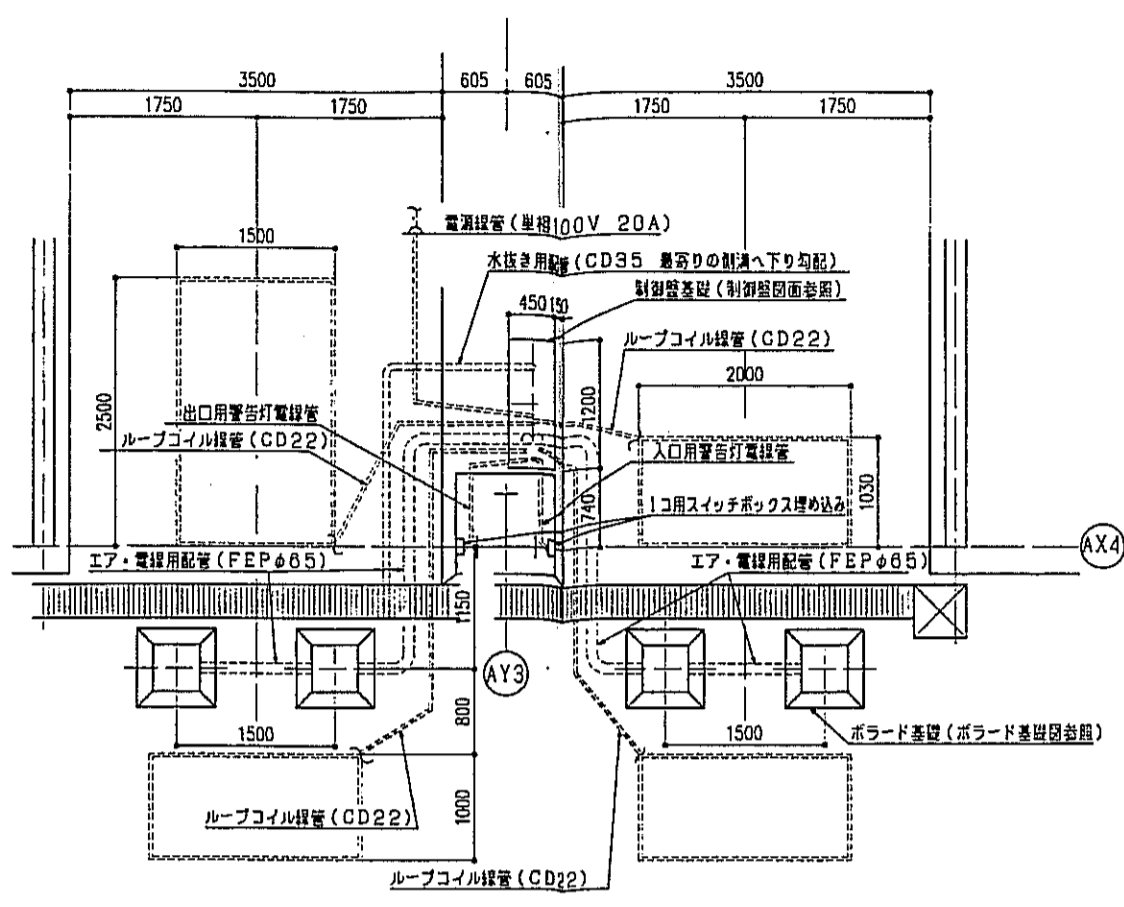
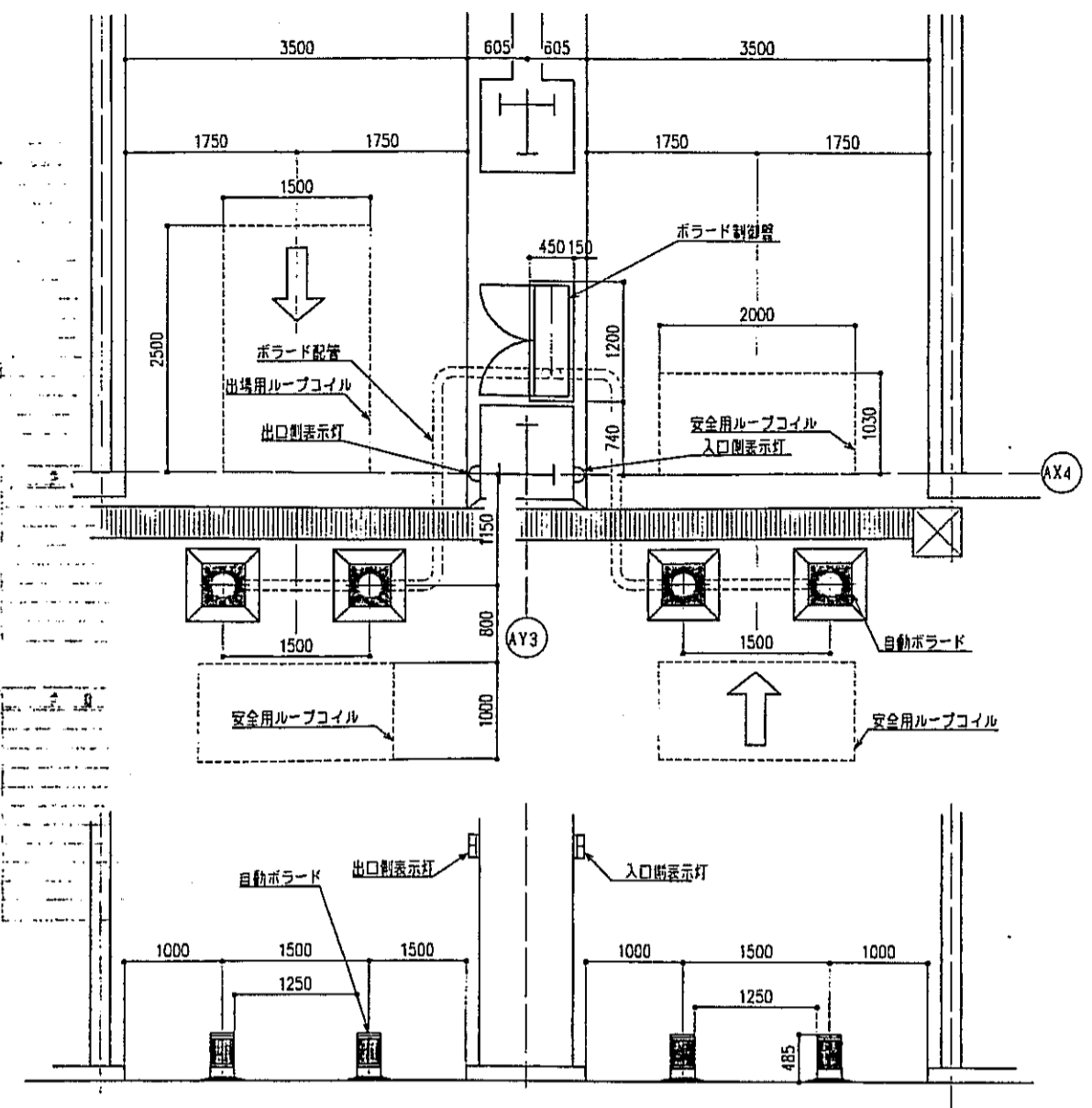
風除室屋根部強化ガラス断面図 及び 伏図詳細図 S=1:5



風除室出入口部 詳細図 S=1:5



神戸市都市計画局開発部	図面番号	314 /	新長	係長	担当
平成11年度 (仮称)六甲遊楽南第3地区役口5第2工区再開発ビル建設工事	図面リスト	縮尺	分類番号	—	株式会社 アール・オー・エス
西棟 風除室 断面図・伏図 参考図	コマNo.	要求No.			
	1/5	平成 年 月 日作成			

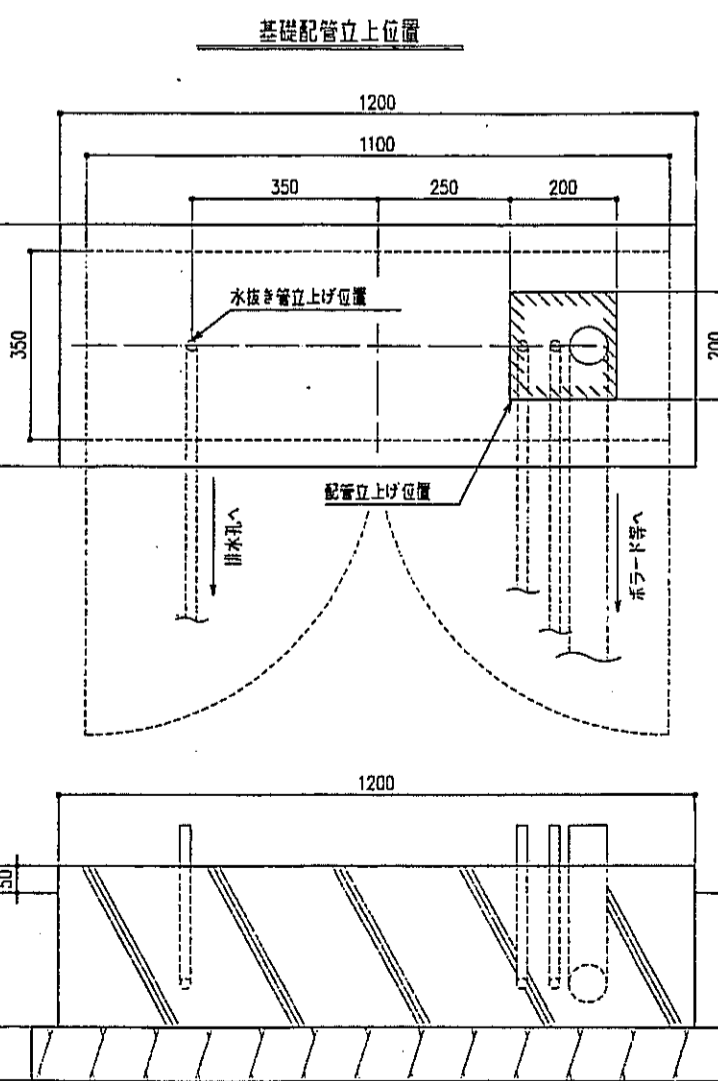
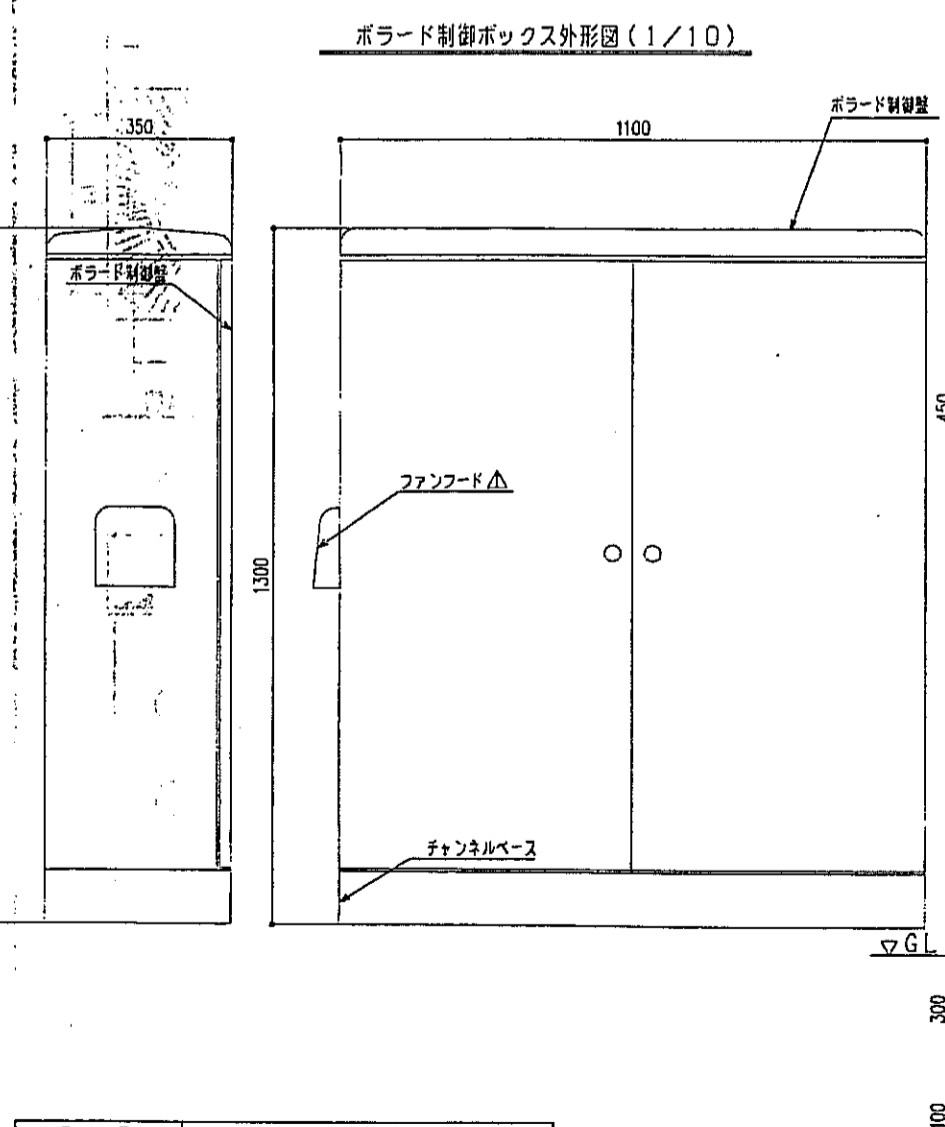


工事区分	メーカー	機種・寸法	電圧	備考
1 各種配管				
2 排水管工事				
3 ボラード基礎工事				
4 制御盤基礎工事				
5 制御盤基礎工事				
6 ループコイル線管 (CD22) 工事				
7 電線配管工事				
8 ループコイル工事				
9 ループコイル配管工事				
10 電線配管工事 (CD95)				
11 エアチューブ工事				
12 埋設工事				
13 警告灯工事 (1コ用スイッチボックス埋込み)				

配管・配線工事	メーカー	機種・寸法	電圧	備考
1 ボラード基礎工事				
2 制御盤基礎工事				
3 警告灯配管・工事				
4 ループコイル線管				
5 エアチューブ配管工事				
6 エアチューブ配管工事				

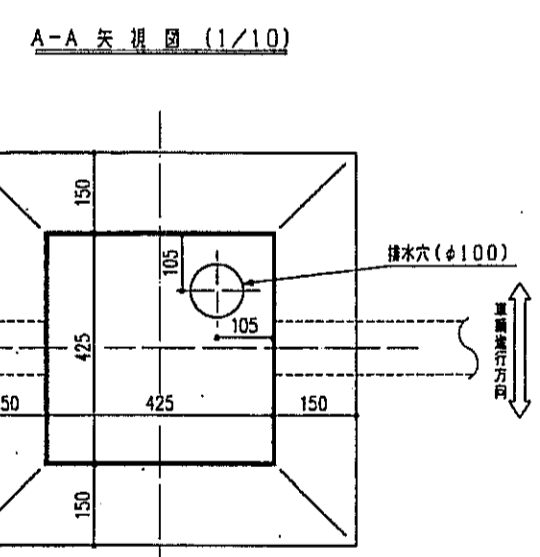
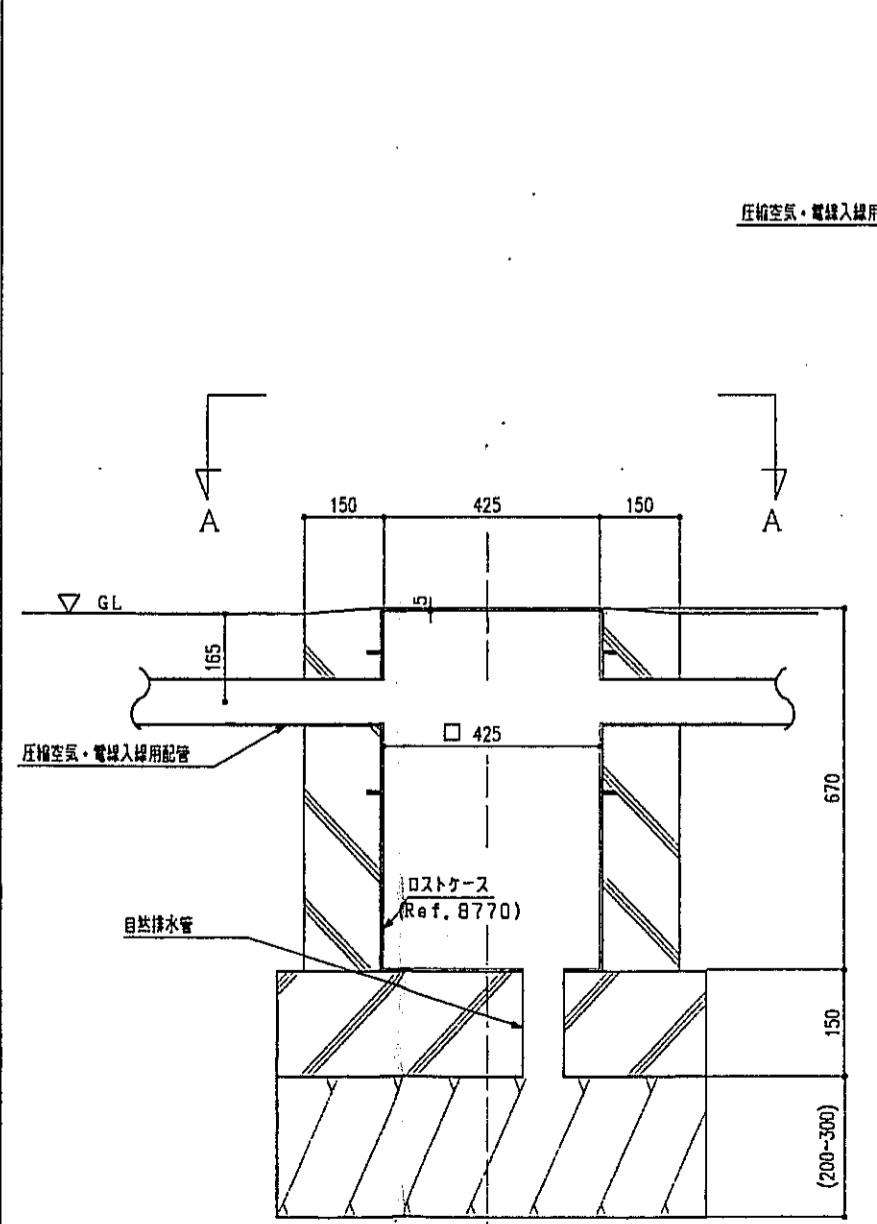
手続区分	メーカー	機種・寸法	電圧	備考
1 ロストケース				
2 制御盤基礎工事				
3 ループコイル線管				
4 エアチューブ				
5 各種電線配管				
6 各種電線				
7 制御盤				
8 警告灯				
9 埋設工事				
10 警告灯工事 (1コ用スイッチボックス)				

注: ※印はCTM入替 (ただしエアチューブ、ループコイル線以外の電線は電気工事手配)



項目	仕様
名称	ボラード制御ボックス
材質	鋼: スチール 1.6t 本体: スチール 1.6t チャンネルベース: スチレンス 3t 塗装色: ライトベージュ (B東IS11-359)

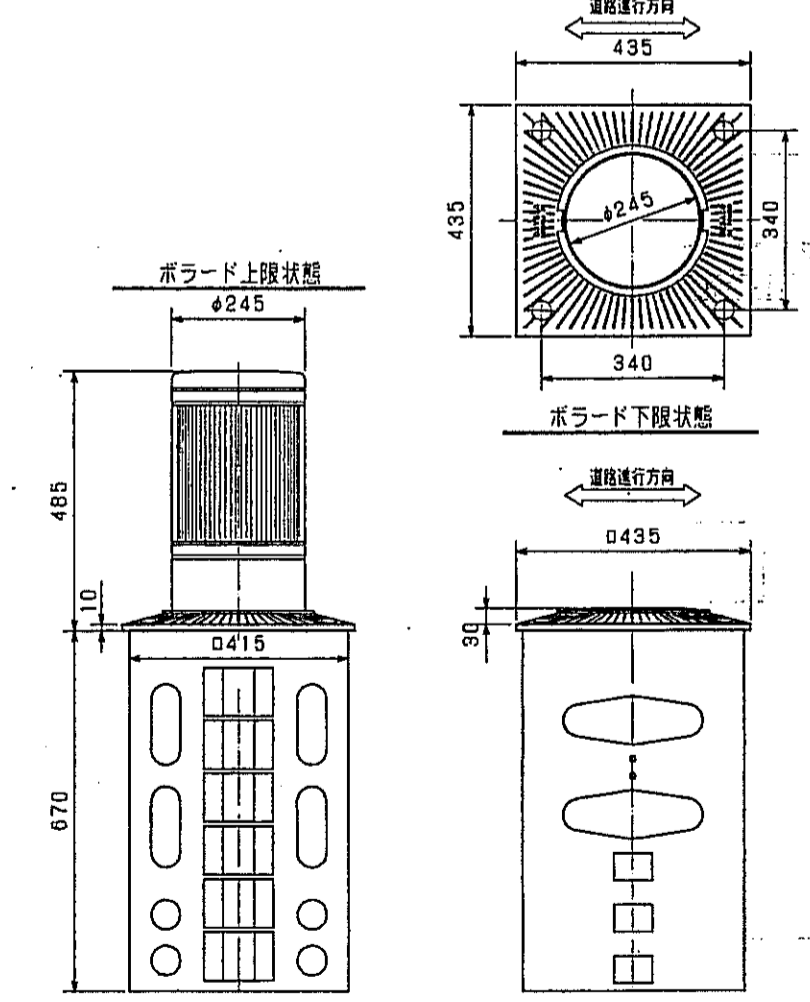
△ 注記: ファンフード追加 98/9/7



基礎工事上の注意:  
 ◎コンクリートを流し込むときはロストケースのたわみ防止のため、ロストケースの内側に2~3ヶ所、適當なつかえ棒をしておく。  
 ◎ロストケースの上端が、基礎の表面より5mm深くなるように埋設してください。

図中記号の説明:  
 [斜線] コンクリート  
 [点線] グリス  
 浸透性の悪い土壌の場合は排水用配管を用いてください。

参考図



神戸市都市計画局開発部 図面番号 315/		所長 係長 担当	
平成11年度 (仮称) 六甲道駅南第3地区役口5第2工区再開発ビル建設工事		株式会社 アール・エフ・イー	
図面リスト	縮尺 分類番号	コマNo.	要求No.
ボラード 参考図			
1/10.1/50 平成 年 月 日作成			

