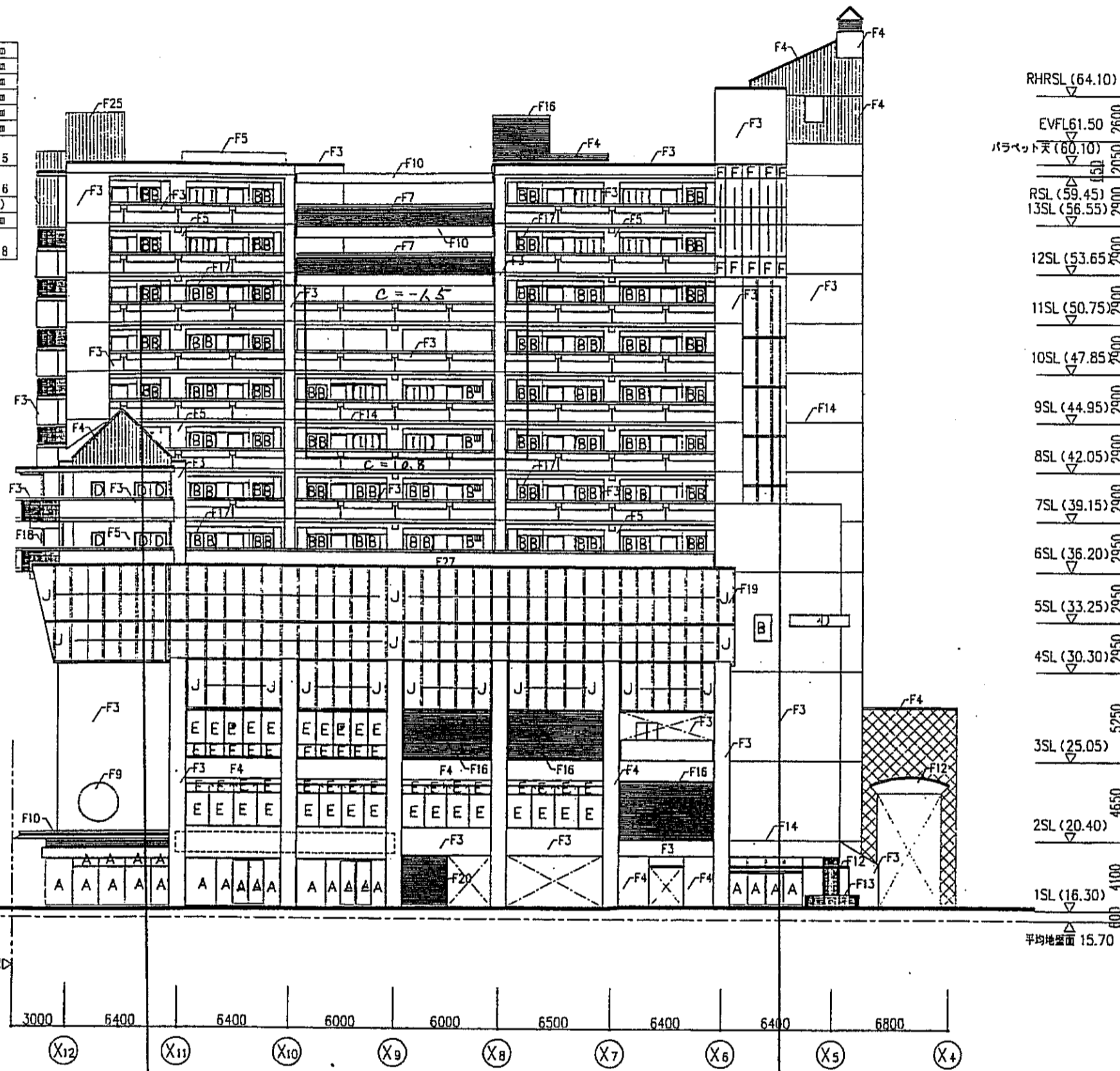
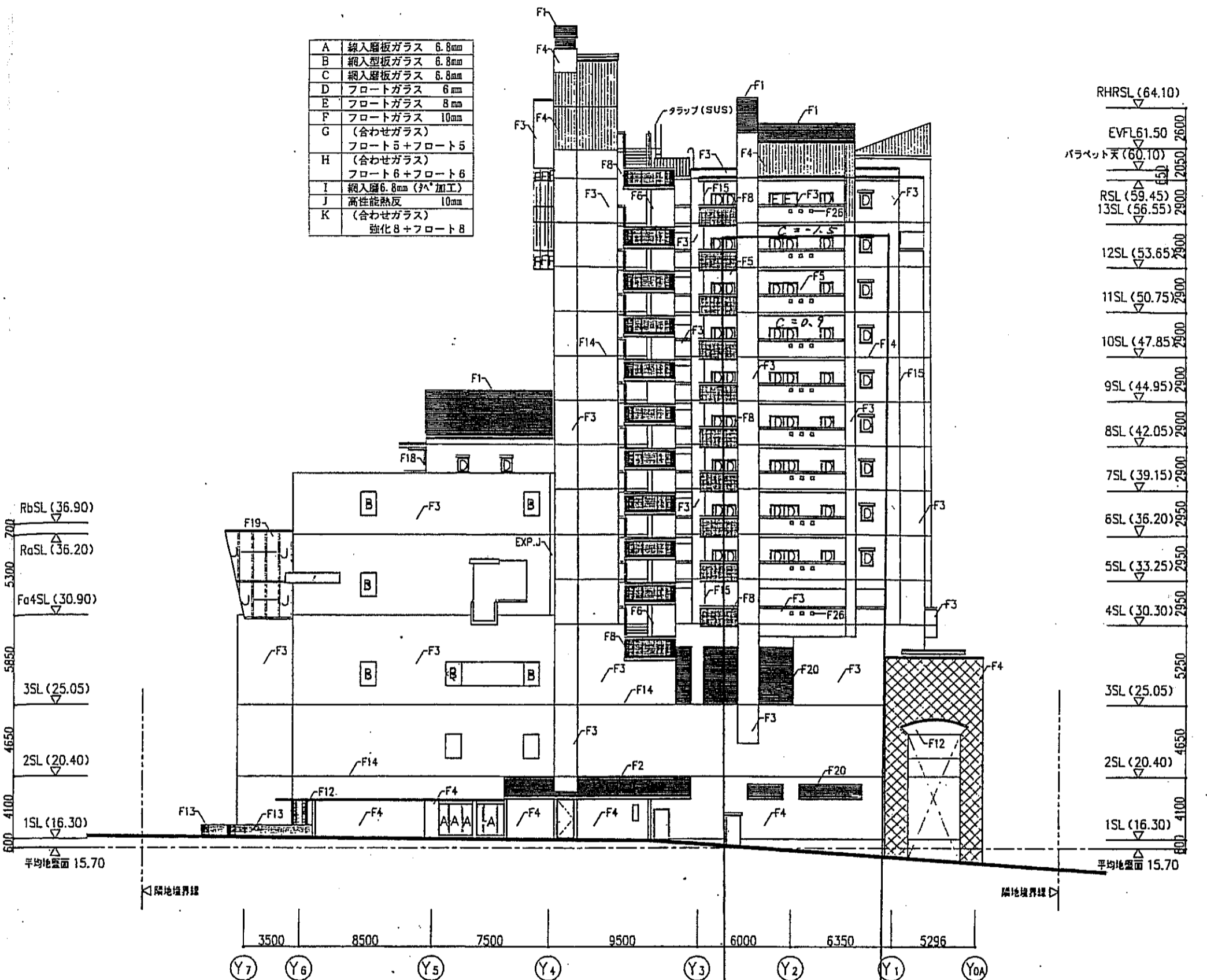


A	鏡入層板ガラス 6.8mm
B	網入層板ガラス 6.8mm
C	網入層板ガラス 6.8mm
D	フロートガラス 6mm
E	フロートガラス 8mm
F	フロートガラス 10mm
G	(合わせガラス) フロート5+フロート5
H	(合わせガラス) フロート6+フロート6
I	網入層6.8mm (PA加工)
J	高性能熱反射 10mm
K	(合わせガラス) 強化8+フロート8



C棟(東)北立面図 S=1:200

A	鏡入層板ガラス 6.8mm
B	網入層板ガラス 6.8mm
C	網入層板ガラス 6.8mm
D	フロートガラス 6mm
E	フロートガラス 8mm
F	フロートガラス 10mm
G	(合わせガラス) フロート5+フロート5
H	(合わせガラス) フロート6+フロート6
I	網入層6.8mm (PA加工)
J	高性能熱反射 10mm
K	(合わせガラス) 強化8+フロート8



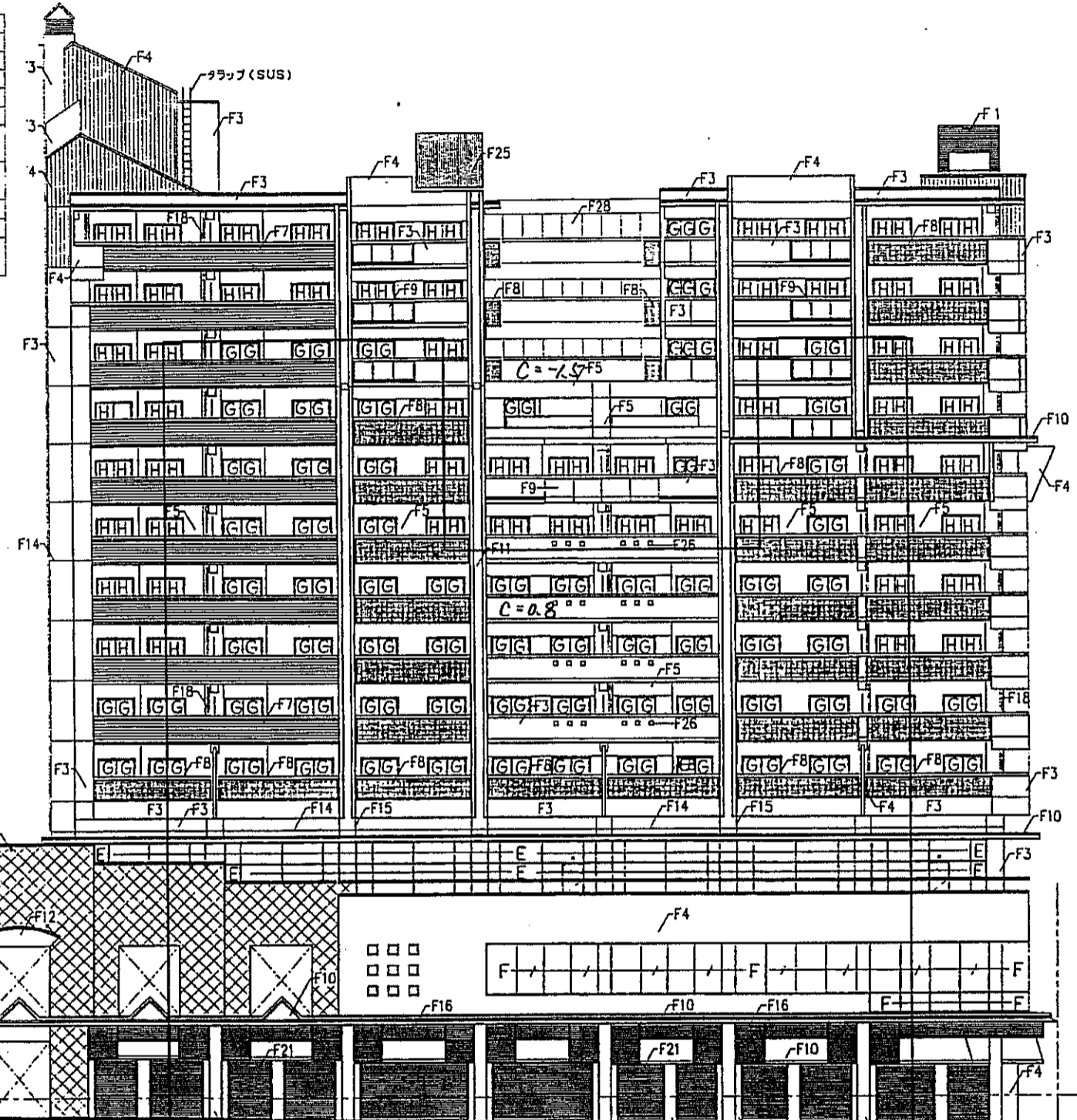
C棟(東)西立面図 S=1:200

記号	仕上	記号	仕上
F1	塗装複合板(実装)	F15	化粧目地
F2	塗装複合板(一文字)	F16	アルミルーバー アクリル樹脂板付
F3	コンクリート打設の上 45二丁型タイル貼	F17	アルミ面格子
F4	コンクリート打設の上 タイル貼 45x45特装面状	F18	タテ種VPカラー幅φ75
F5	コンクリート打設の上 吸付タイル	F19	カーテンウォール
F6	コンクリート打設の上 アクリル樹脂板付	F20	アルミガラリ アクリル樹脂板付
F7	アルミパンチングメタルスクリーン(新装) アクリル樹脂板付	F21	遮断シャッター
F8	アルミパンチングメタルスクリーン アクリル樹脂板付	F22	シャッター方立(ステンレス積面)
F9	網入ガラス6.8	F23	シャッター枠(ステンレス積面)
F10	アルミパネルφ2.5 アクリル樹脂板付	F24	コンクリート打設し 磁水耐塗布
F11	PC置タイル貼45x45特装面状	F25	アルミバンドレス アクリル樹脂板付
F12	御影石貼	F26	200角反射ガラスブロック
F13	六甲石貼	F27	ステンレスFRP 防水層
F14	打設目地	F28	合わせガラス強化ガラスφ6 フロートガラスφ5

注) 特記なき場合は45二丁型タイルとする。

神戸市都市計画局再開発部	図面番号	253 /	所長	係長	担当
平成11年度 (仮称)六甲駅前南第3地区区口5第2工区再開発ビル建設工事	図面リスト	編尺	分類番号	—	株式会社 アール・アイ・エー
C棟(東)北・西立面図	ガラス板厚分布図(1)	フル寸	コマNo.	—	要求No.
1/200 平成 年 月 日作成					

A	線入層板ガラス 6.8mm
B	網入層板ガラス 6.8mm
C	網入層板ガラス 6.8mm
D	フロートガラス 6mm
E	フロートガラス 8mm
F	フロートガラス 10mm
G	(合わせガラス) フロート5+フロート5
H	(合わせガラス) フロート6+フロート6
I	網入層6.8mm (PA加工)
J	高性能熱反射 10mm
K	(合わせガラス) 強化8+フロート8

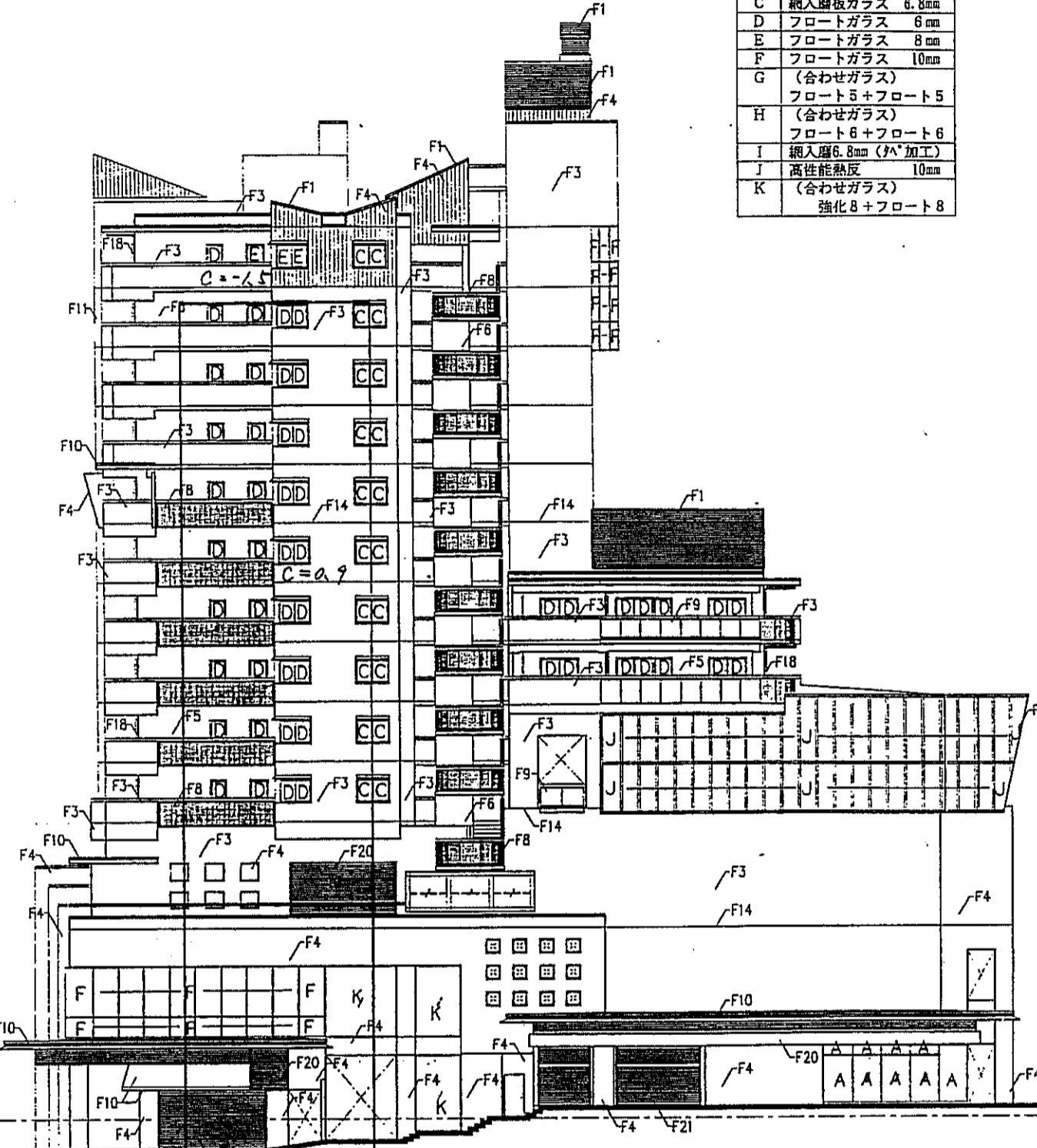


C棟(東) 南立面図 S=1:200

RHRS (64.10)
EVFL (61.50)
パラペット天 (60.10)
RSL (59.45)
13SL (56.55)
12SL (53.65)
11SL (50.75)
10SL (47.85)
9SL (44.95)
8SL (42.05)
7SL (39.15)
6SL (36.20)
5SL (33.25)
4SL (30.30)
3SL (25.05)
2SL (20.40)
1SL (16.30)
平均地盤面 (15.70)

A	線入層板ガラス 6.8mm
B	網入層板ガラス 6.8mm
C	網入層板ガラス 6.8mm
D	フロートガラス 6mm
E	フロートガラス 8mm
F	フロートガラス 10mm
G	(合わせガラス) フロート5+フロート5
H	(合わせガラス) フロート6+フロート6
I	網入層6.8mm (PA加工)
J	高性能熱反射 10mm
K	(合わせガラス) 強化8+フロート8

RHRS (64.10)
EVFL (61.50)
パラペット天 (60.10)
RSL (59.45)
13SL (56.55)
12SL (53.65)
11SL (50.75)
10SL (47.85)
9SL (44.95)
8SL (42.05)
7SL (39.15)
6SL (36.20)
5SL (33.25)
4SL (30.30)
3SL (25.05)
2SL (20.40)
1SL (16.30)
平均地盤面 (15.70)



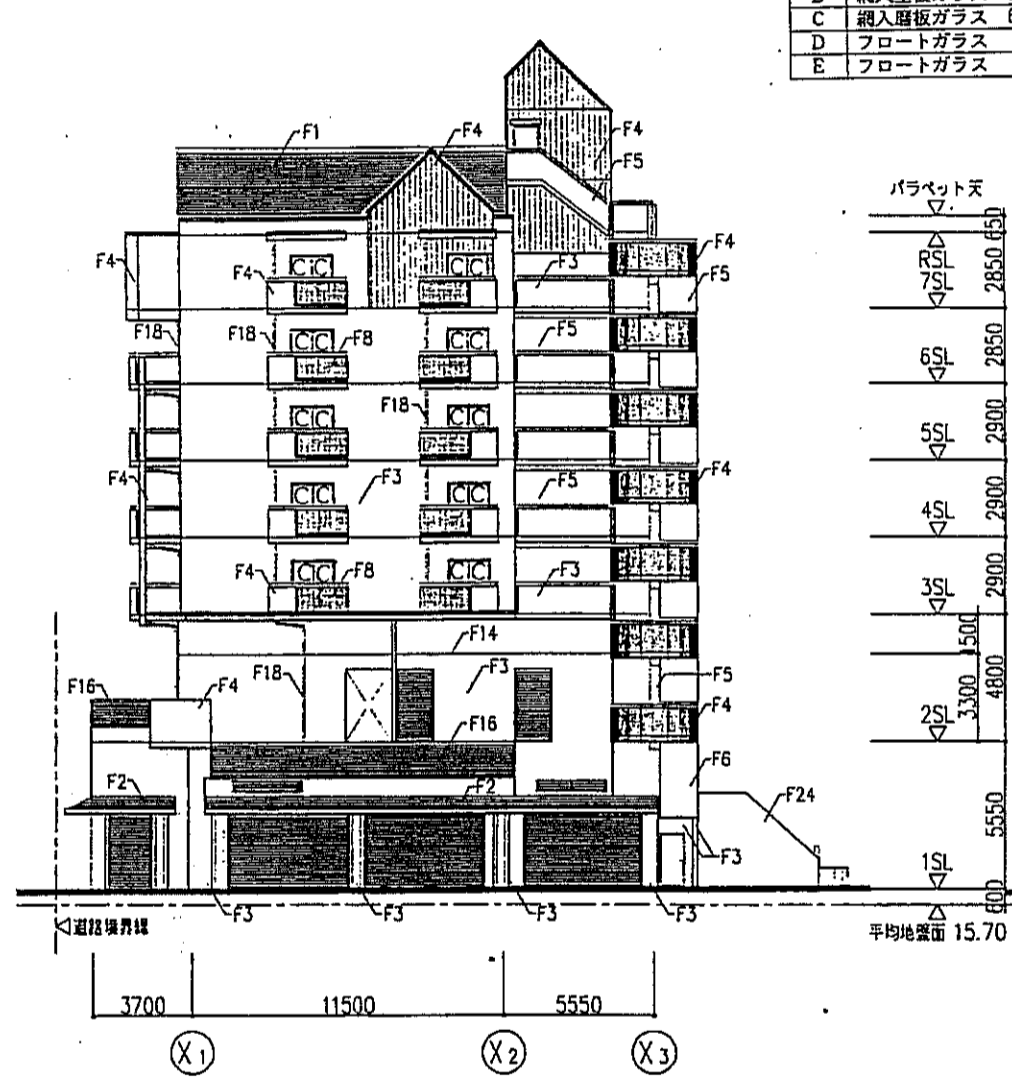
C棟(東) 東立面図 S=1:200

記号	仕上	記号	仕上
F1	亜鉛鍍金板(瓦葺き)	F15	化粧目地
F2	亜鉛鍍金板(一字葺)	F16	アルミルーバー アクリル樹脂板付
F3	コンクリート打設の上 45二丁目タイル貼	F17	アルミ面格子
F4	コンクリート打設の上 タイル貼 45x45特装面状	F18	タテ種VPカラー管φ75
F5	コンクリート打設の上 吹付タイル	F19	カーテンウォール
F6	コンクリート打設の上 アクリルリシン吹付	F20	アルミガラリ アクリル樹脂板付
F7	アルミバンチングメタルスクリーン(新葺) アクリル樹脂板付	F21	店舗シャッター
F8	アルミバンチングメタルスクリーン アクリル樹脂板付	F22	シャッター方立(ステンレス鏡面)
F9	網入ガラスt8.8	F23	シャッター枠(ステンレス鏡面)
F10	アルミパネルφ2.5 アクリル樹脂板付	F24	コンクリート打設し 破水剥法布
F11	PC板タイル貼45x45特装面状	F25	アルミスパンドレス アクリル樹脂板付
F12	御影石貼	F26	200角反射ガラスブロック
F13	六甲石貼	F27	ステンレスFRT 断水層板
F14	打組目地	F28	合わせガラス強化ガラスφ6 フロートガラスφ5

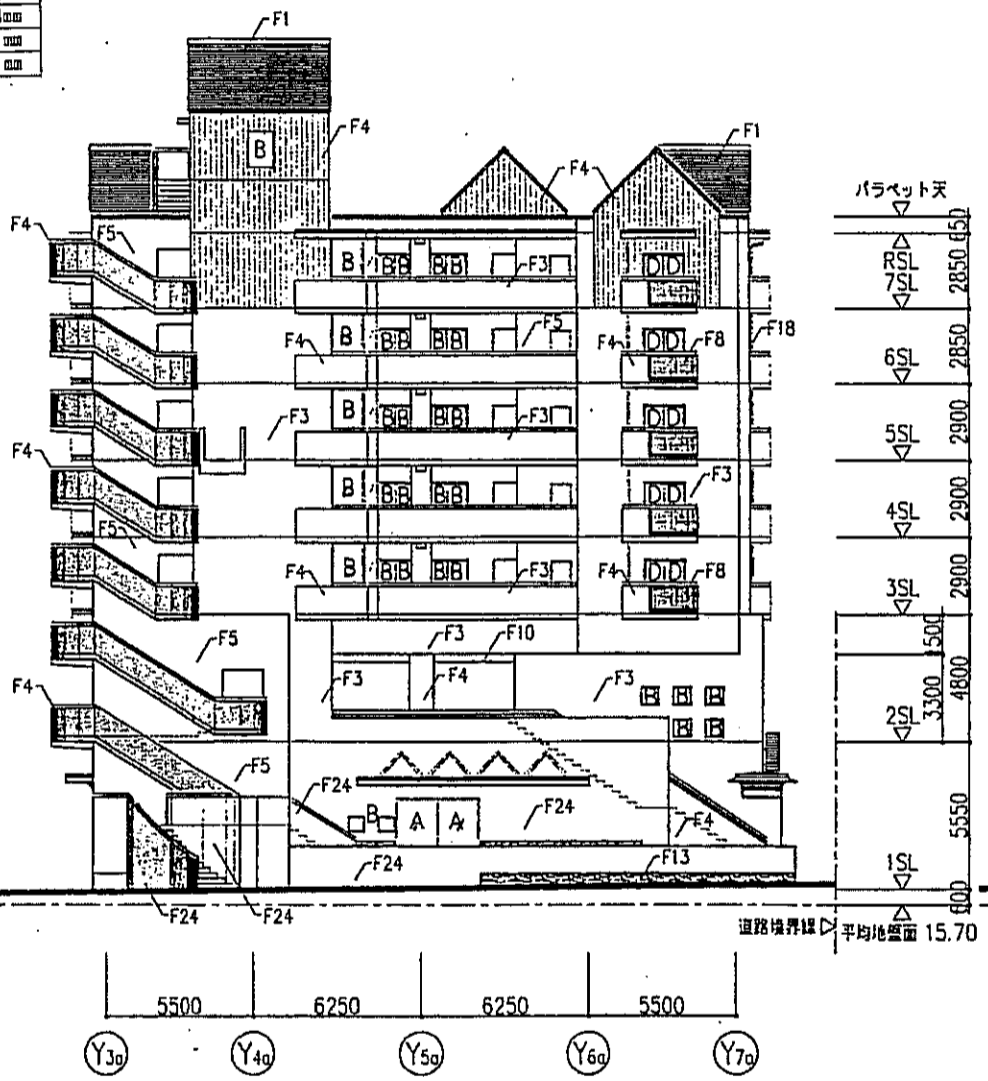
注) 特記なき場合は45二丁目タイル貼とする。

神戸市都市計画局開発部	図面番号	254 /	所長	係長	担当
平成11年度 (候補) 六甲道駅南第3地区区口5第2工区両開発ビル建設工事					
図面リスト	縮尺	分類番号	神戸市立アーカイブ		
ガラス板厚分布図(2)	1/200	コマNo.	1		
C棟(東)南・東立面図		要求No.			
1/200 平成 年 月 日作成					

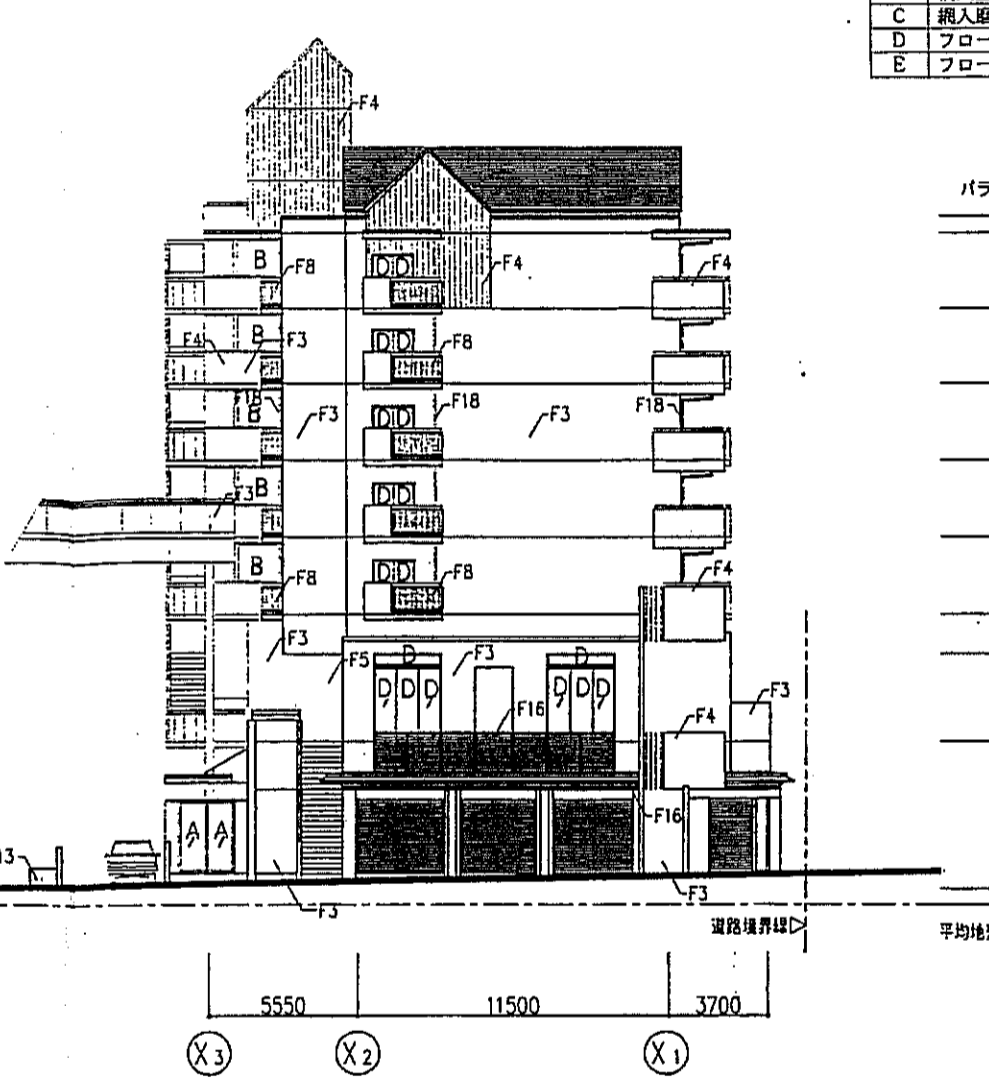
A	挿入層板ガラス	6.8mm
B	挿入層板ガラス	6.8mm
C	挿入層板ガラス	6.8mm
D	フロートガラス	6mm
E	フロートガラス	8mm



C棟(西) 南立面図 S=1:200

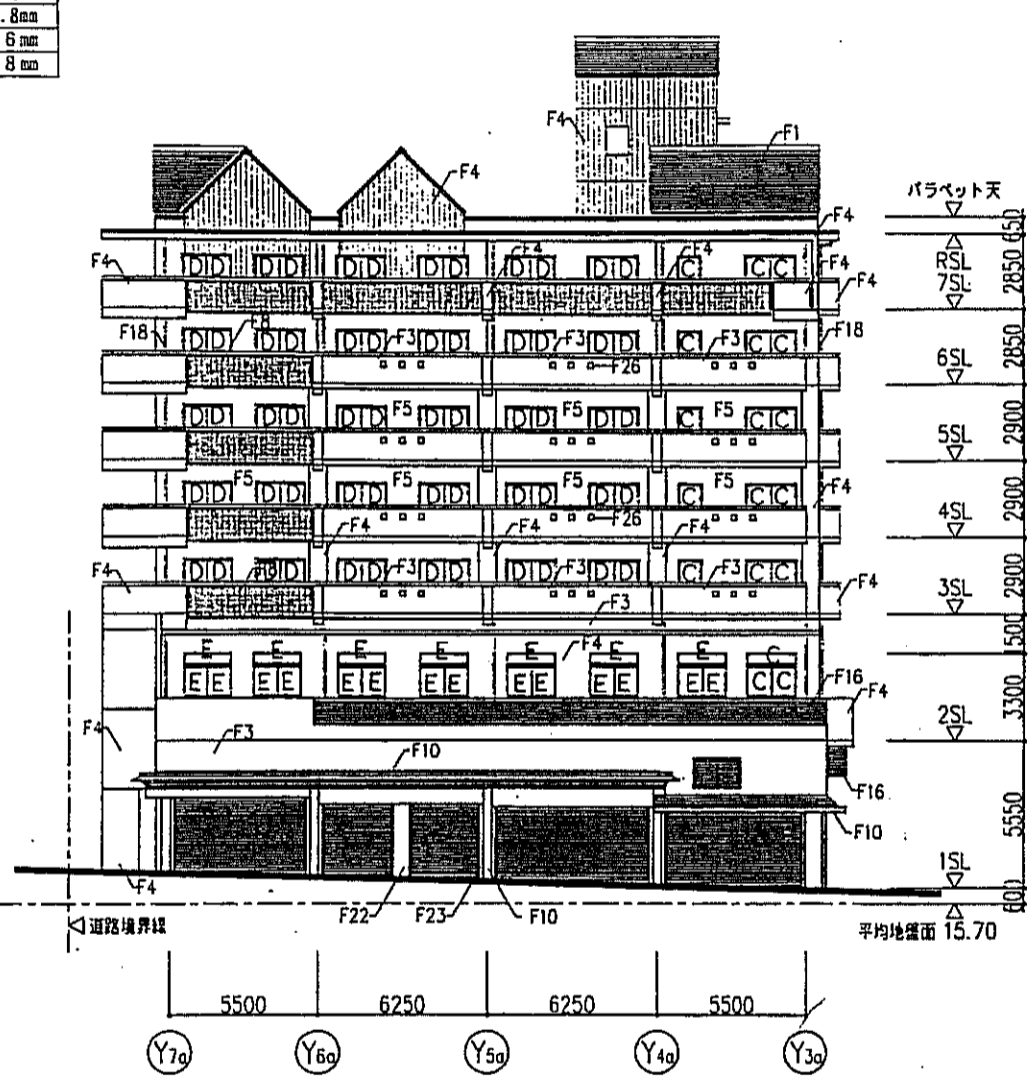


C棟(西) 東立面図 S=1:200



C棟(西) 北立面図 S=1:200

A	挿入層板ガラス	6.8mm
B	挿入層板ガラス	6.8mm
C	挿入層板ガラス	6.8mm
D	フロートガラス	6mm
E	フロートガラス	8mm

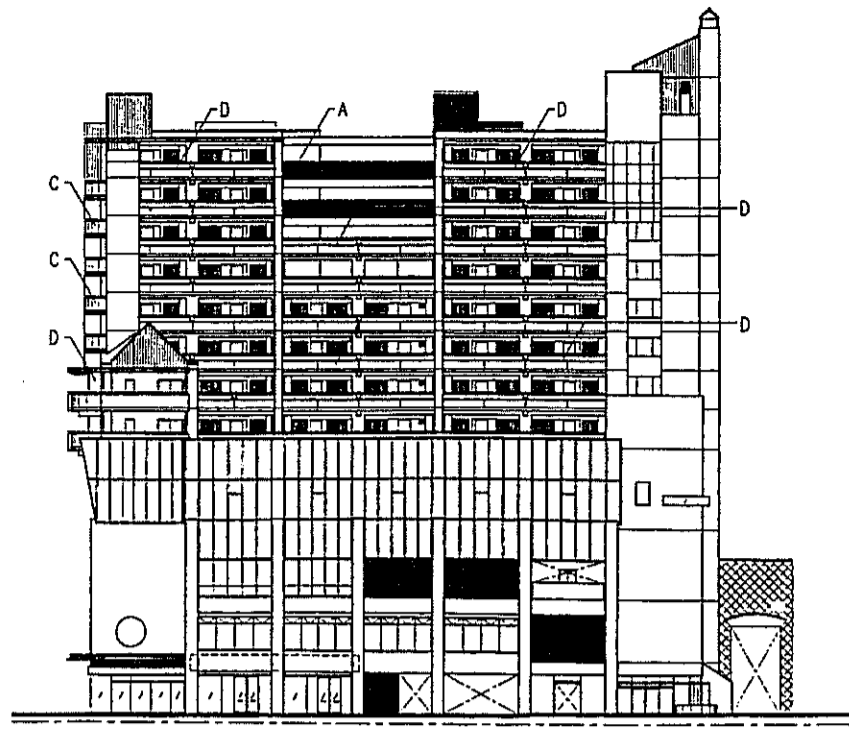


C棟(西) 西立面図 S=1:200

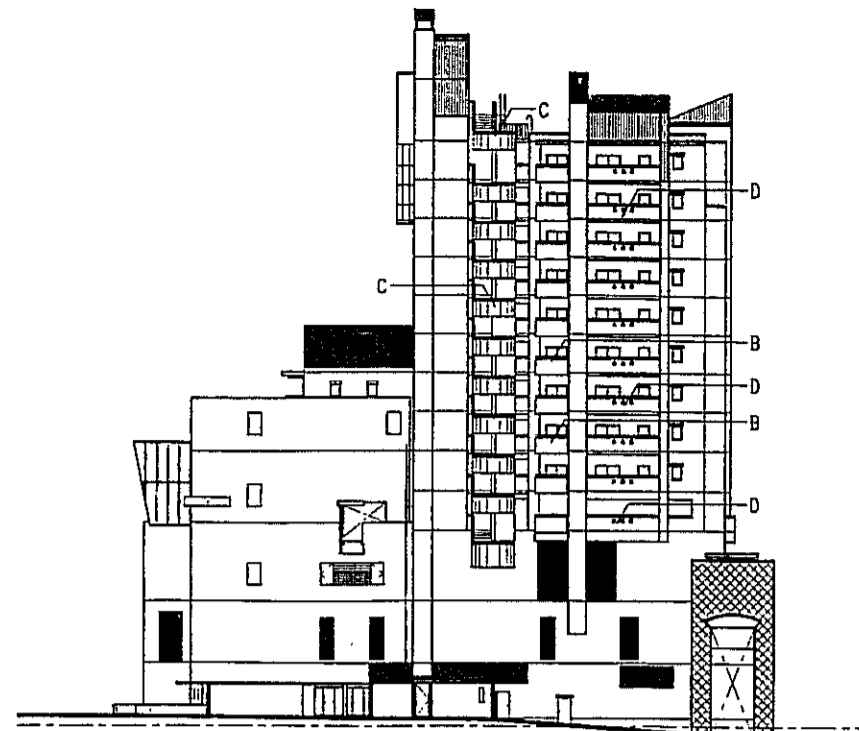
記号	仕上	記号	仕上
F1	亜鉛鍍金板(瓦葺き)	F15	化粧目地
F2	亜鉛鍍金板(一文字)	F16	アルミルーバー アクリル樹脂覆膜付
F3	コンクリート打放しの上 45二丁目タイル貼	F17	アルミ面発子
F4	コンクリート打放しの上 タイル貼 45×45特殊面状	F18	タテ線VPカラー幅φ75
F5	コンクリート打放しの上 吹付タイル	F19	カーテンウォール
F6	コンクリート打放しの上 アクリル樹脂吹付	F20	アルミガラリ アクリル樹脂覆膜付
F7	アルミバンディングメタルスクリーン(新設) アクリル樹脂覆膜付	F21	店舗シャッター
F8	アルミバンディングメタルスクリーン アクリル樹脂覆膜付	F22	シャッター方立(ステンレス鏡面)
F9	挿入ガラス6.8	F23	シャッター枠(ステンレス鏡面)
F10	アルミパネルφ2.5 アクリル樹脂覆膜付	F24	コンクリート打放し 磁水刷塗布
F11	PC板タイル貼45×45特殊面状	F25	アルミバンドレス アクリル樹脂覆膜付
F12	御影石貼	F26	200角反射ガラスブロック
F13	六甲石貼	F27	ステンレスFRP 新水屋壁
F14	打放し目地	F28	合わせガラス強化ガラスφ6 フロートガラスφ5

注) 特記なき場合は45二丁目タイル貼とする。

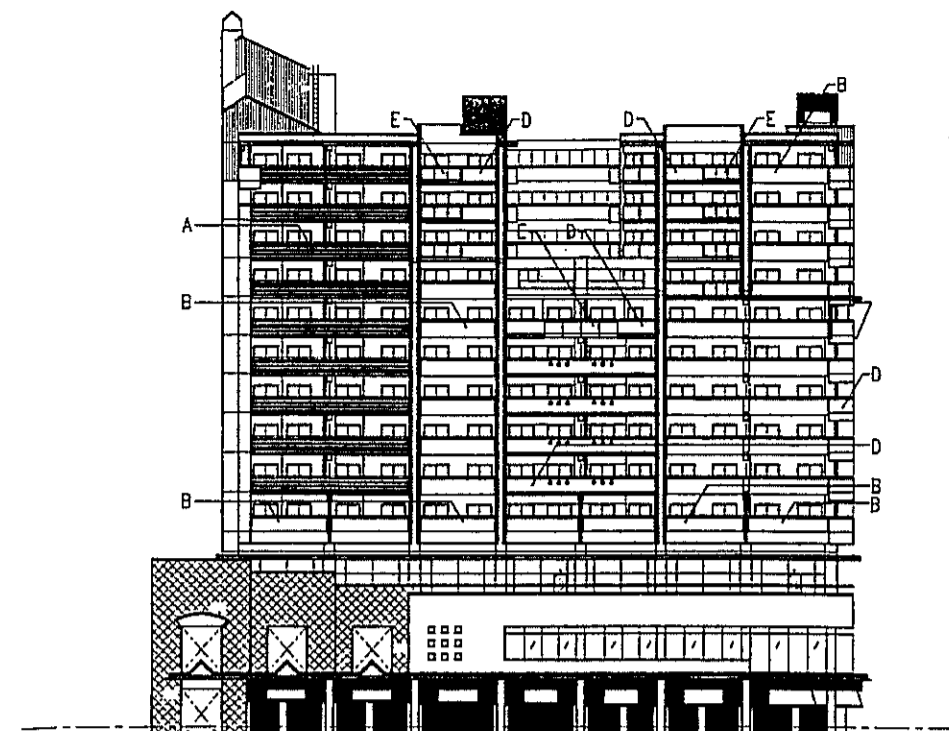
神戸市都市計画局再開発部	図面番号	255 /	所長	係長	担当
平成11年度 (仮称)六甲駅前南第3地区桜口5第2工区再開発ビル建設工事	図面リスト	細尺	株式会社 アル・アイ・エー		
C棟(西)東・西・南・北立面図	ガラス板厚分布図(3)	分類番号	—	分冊	コマNo.
1/200 平成 年 月 日作成					



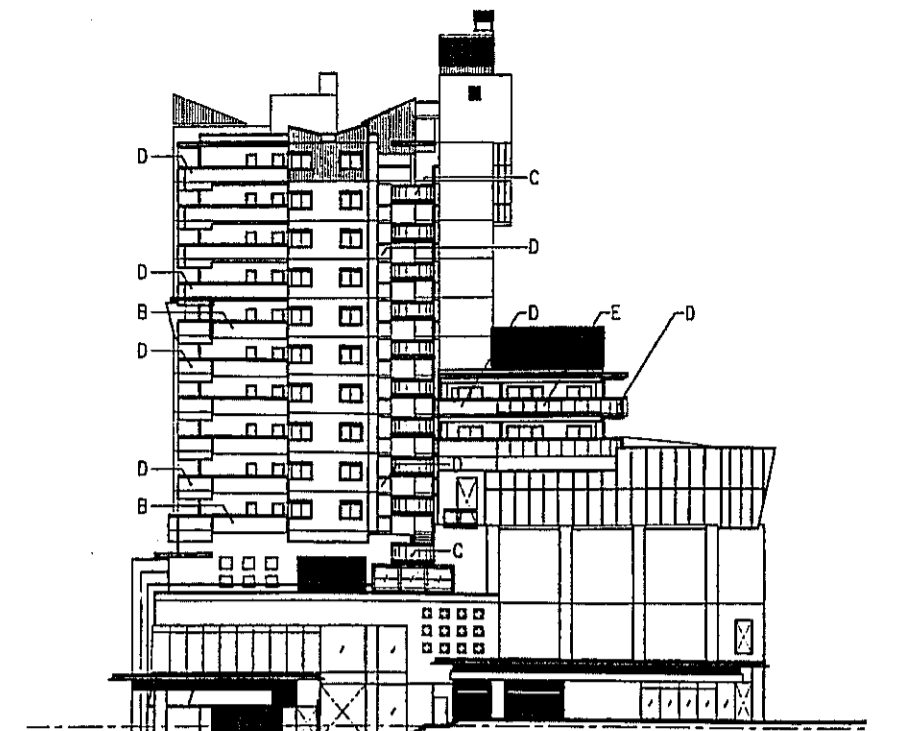
C棟(東) 北立面図 S=1:400



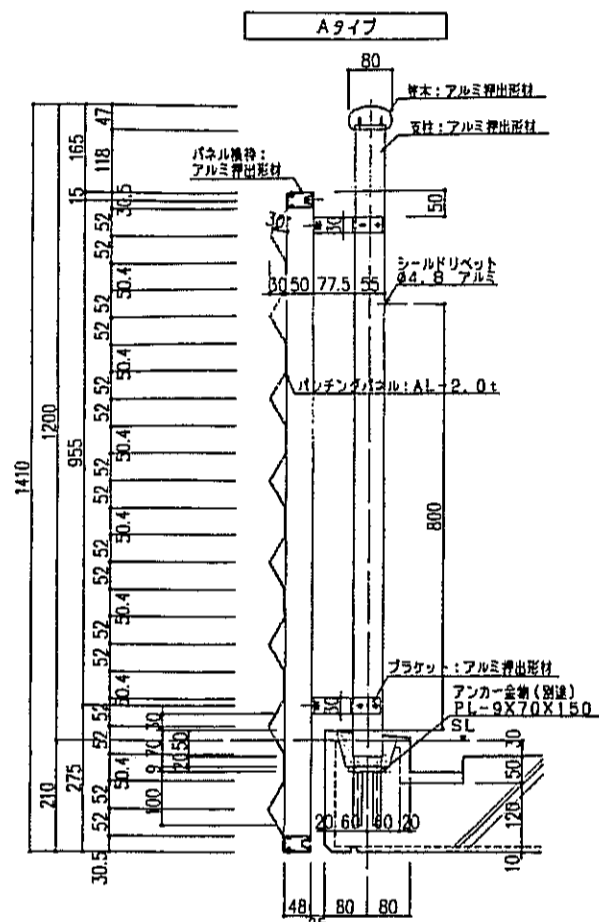
C棟(東) 西立面図 S=1:400



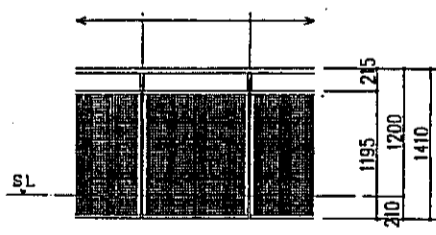
C棟(東) 南立面図 S=1:400



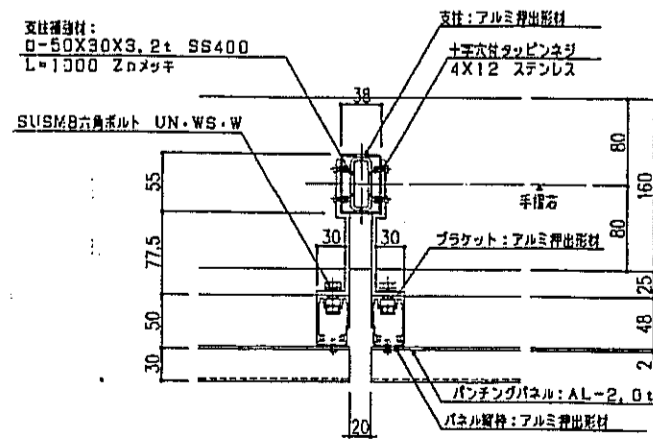
C棟(東) 東立面図 S=1:400



手摺詳細図 S=1:10

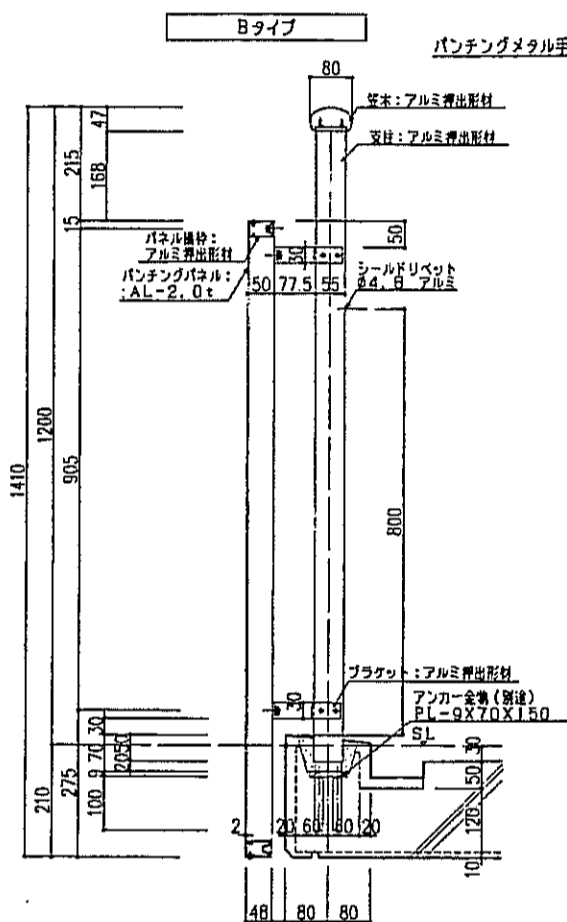


手摺断面 S=1:50

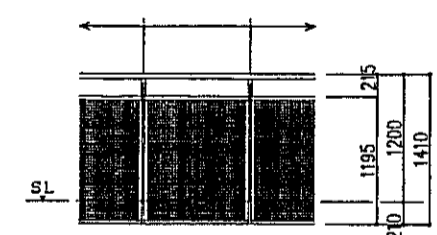


手摺支柱部詳細図 S=1:5

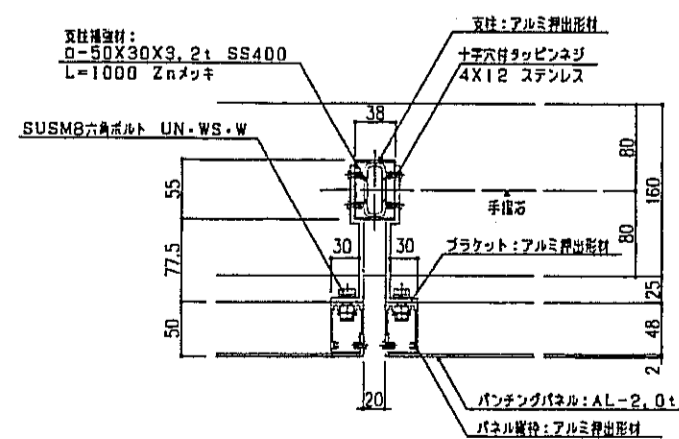
パンチングメタル手摺



手摺詳細図 S=1:10

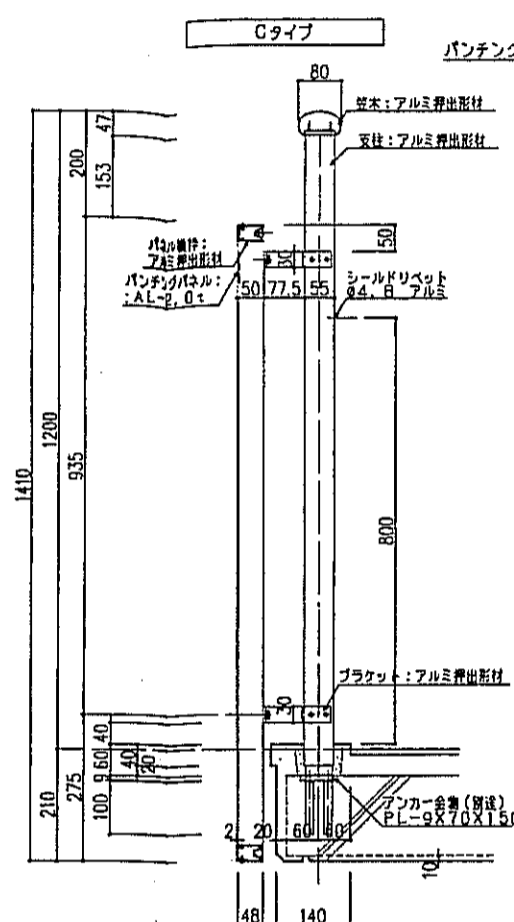


手摺断面 S=1:50

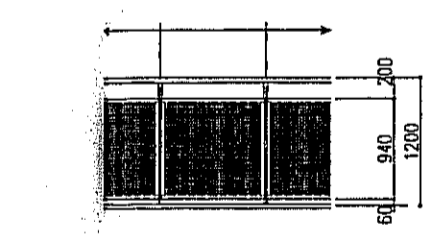


手摺支柱部詳細図 S=1:5

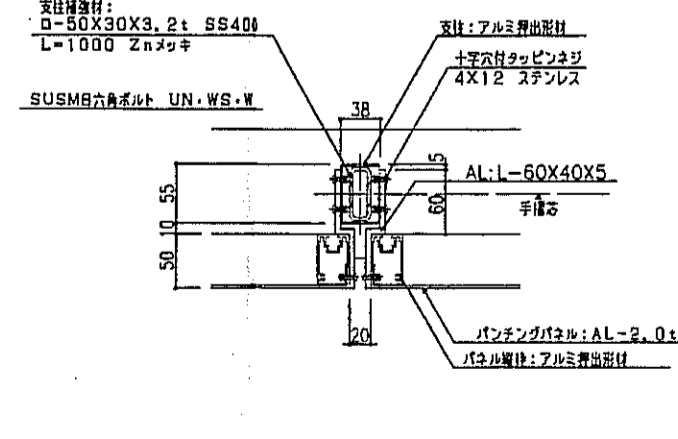
パンチングメタル手摺



手摺詳細図 S=1:10

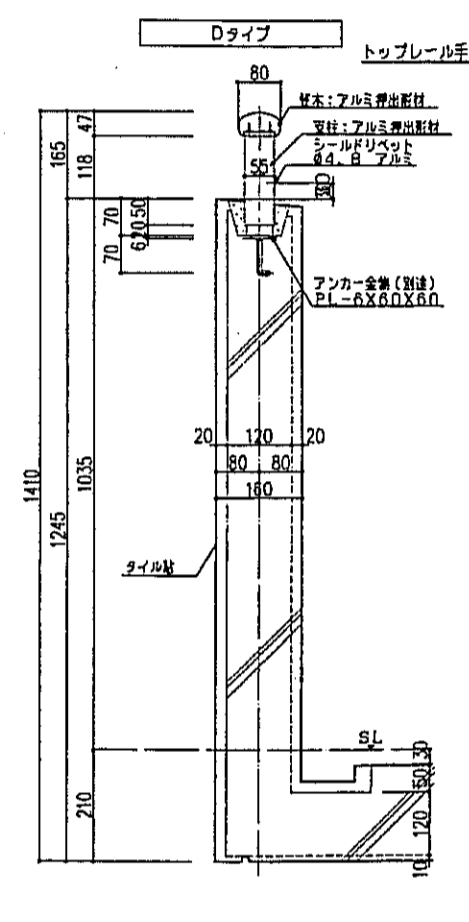


手摺断面 S=1:50

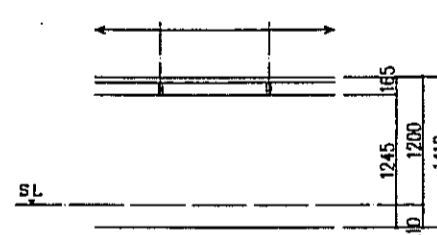


手摺支柱部詳細図 S=1:5

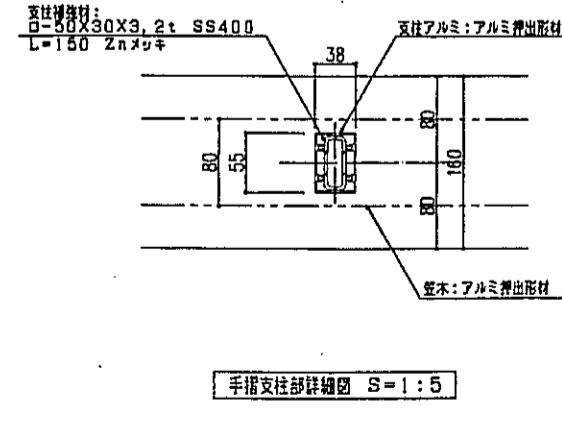
パンチングメタル手摺



手摺詳細図 S=1:10

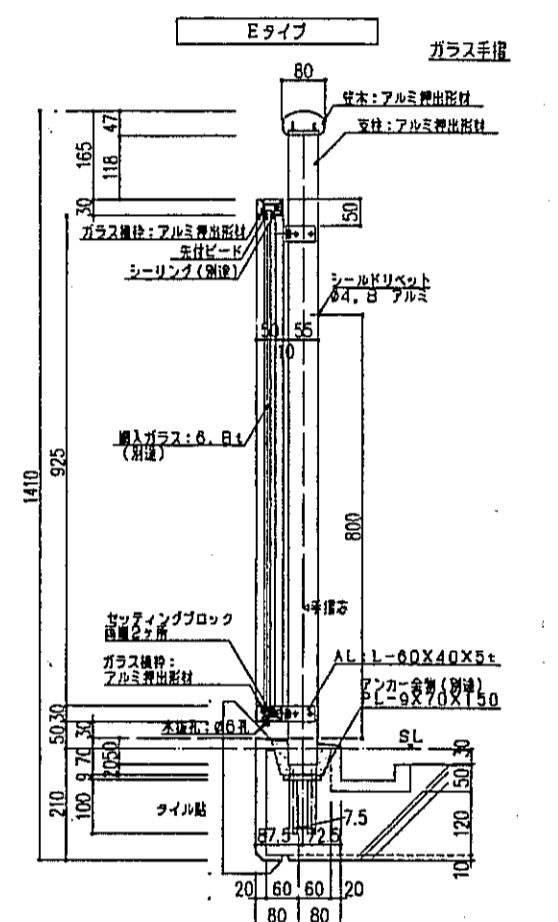


手摺断面 S=1:50

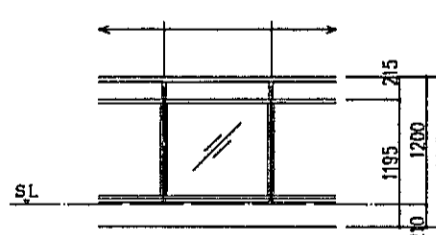


手摺支柱部詳細図 S=1:5

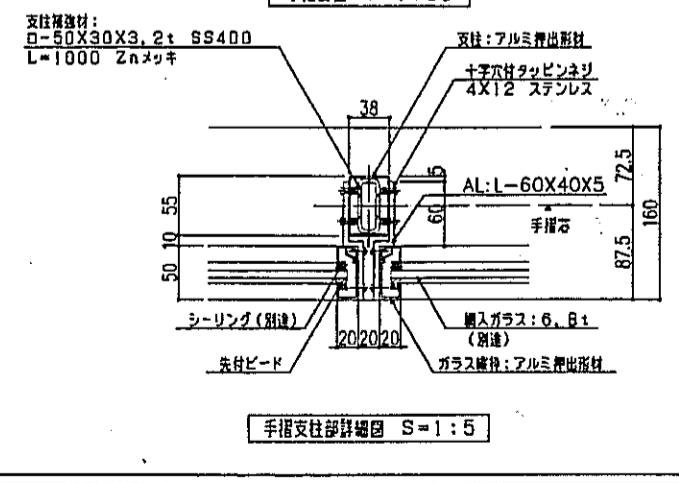
トップレール手摺



手摺詳細図 S=1:10



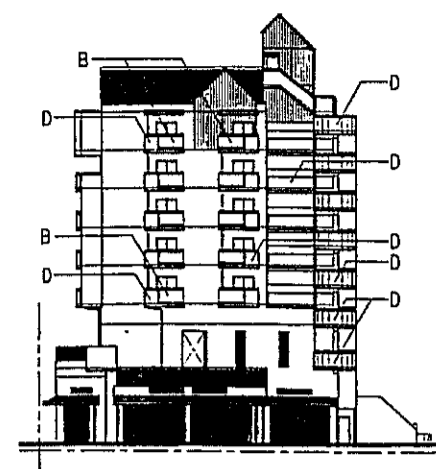
手摺断面 S=1:50



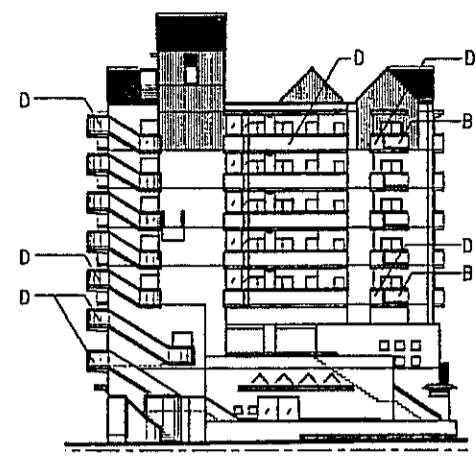
手摺支柱部詳細図 S=1:5

ガラス手摺

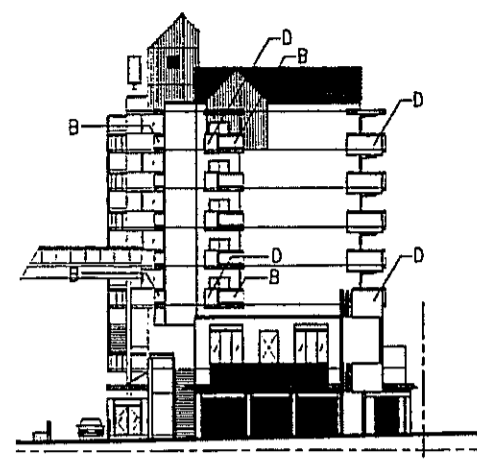
神戸市都市計画局開発部 図面番号 256 /		所長	係長	担当
平成11年度 (仮称)六甲道駅南第3地区街口5第2工区両開ビル建設工事				
図面リスト	縮尺	分類番号	—	
アルミ手摺 詳細図(1)		コマNo.	要求No.	
1/5.1/10.1/50.1/400	平成	年	月	日作成



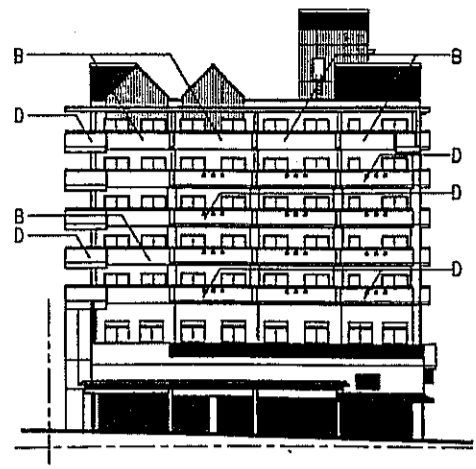
C棟(西) 南立面図 S=1:400



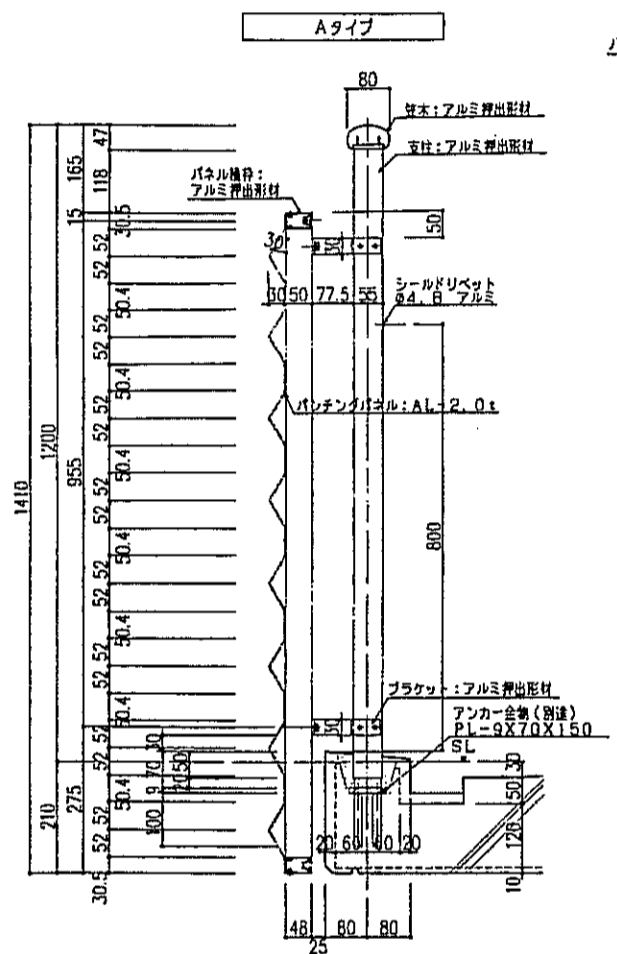
C棟(西) 東立面図 S=1:400



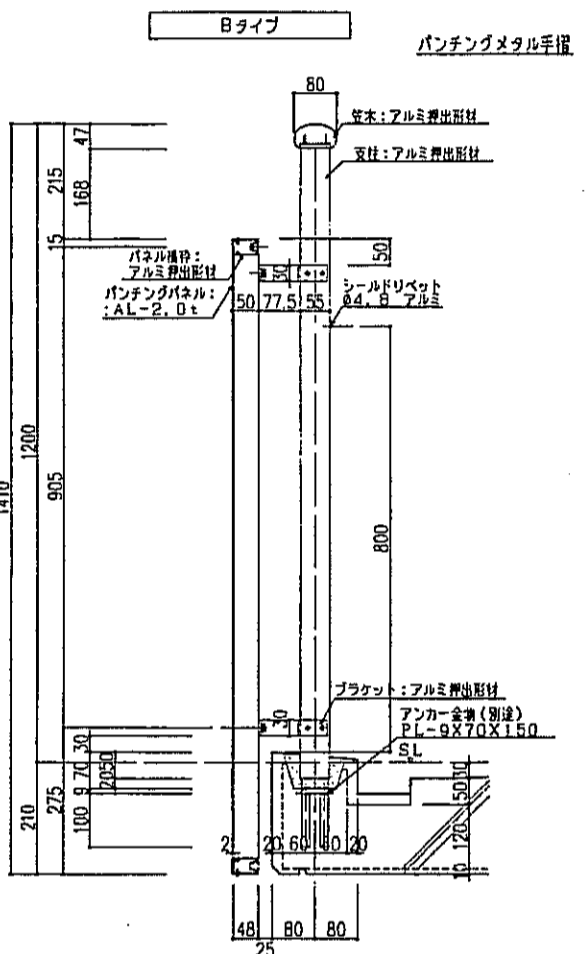
C棟(西) 北立面図 S=1:400



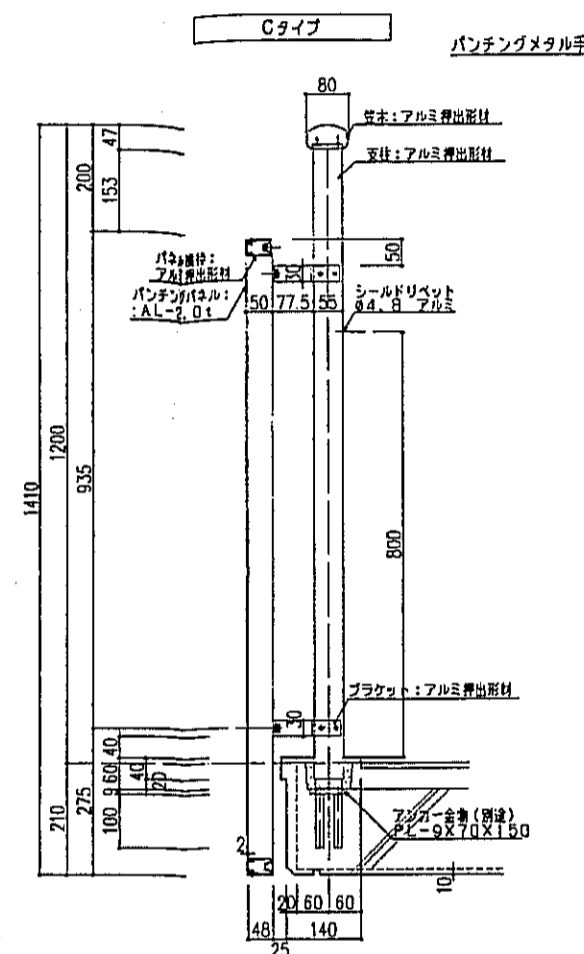
C棟(西) 南立面図 S=1:400



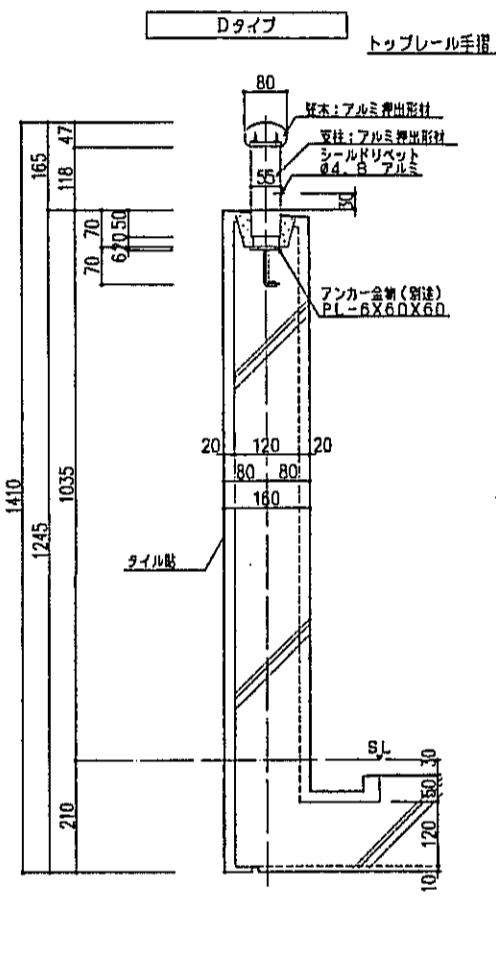
Aタイプ パンチングメタル手摺



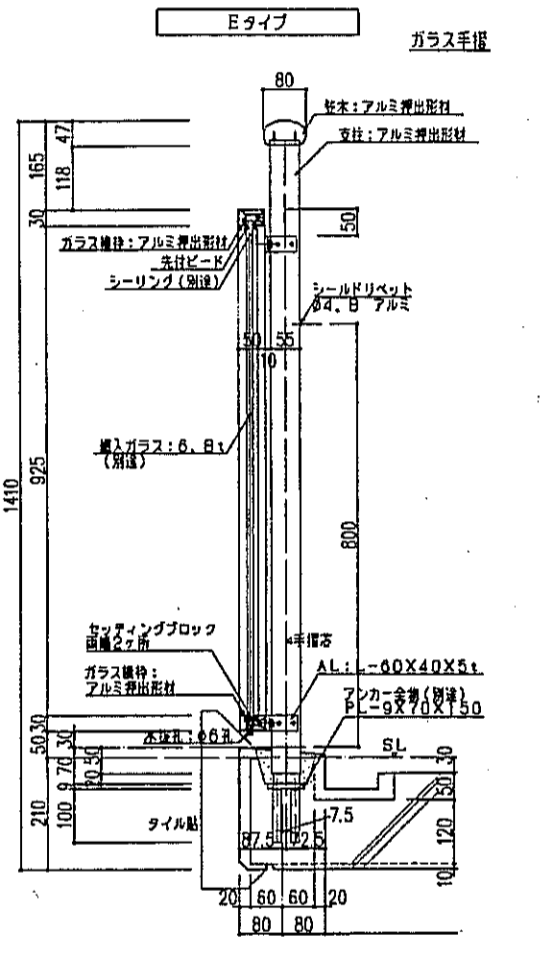
Bタイプ パンチングメタル手摺



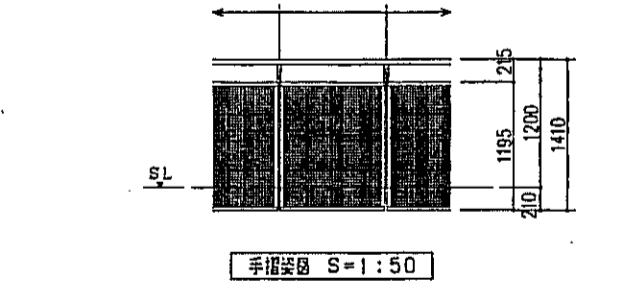
Cタイプ パンチングメタル手摺



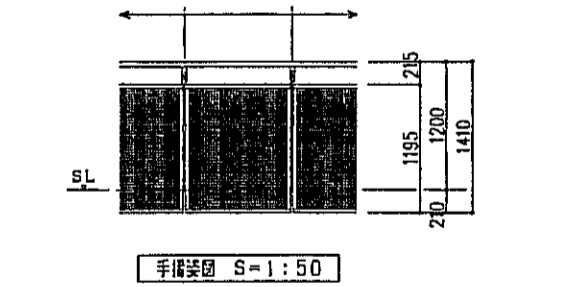
Dタイプ トップレール手摺



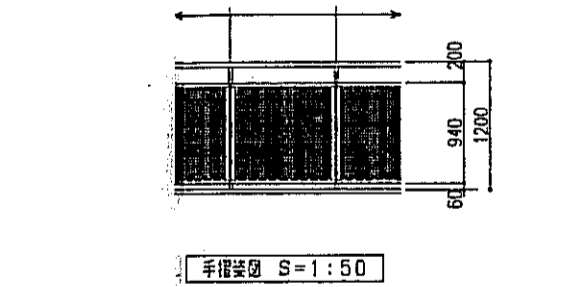
Eタイプ ガラス手摺



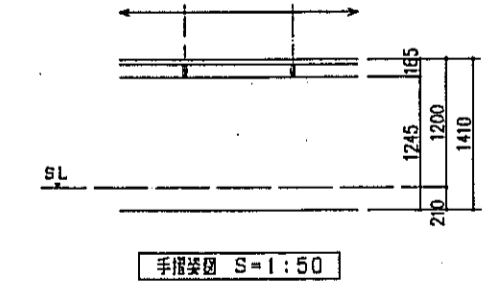
手摺詳細図 S=1:50



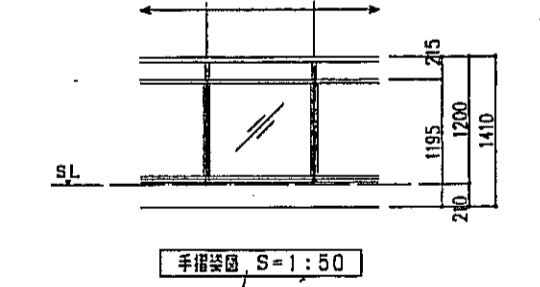
手摺詳細図 S=1:50



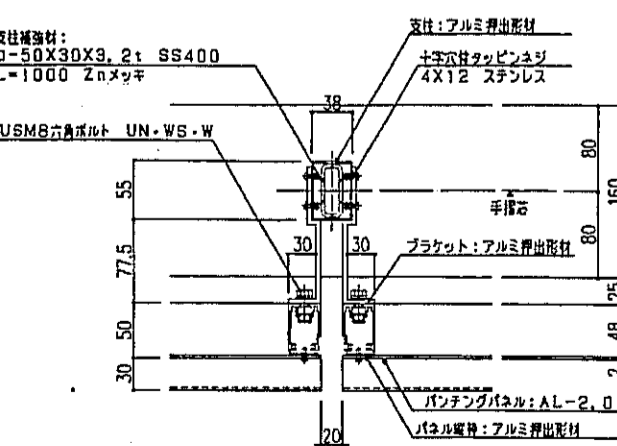
手摺詳細図 S=1:50



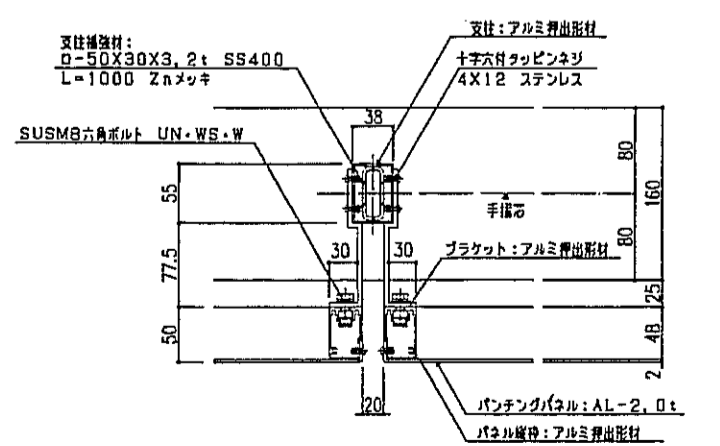
手摺詳細図 S=1:50



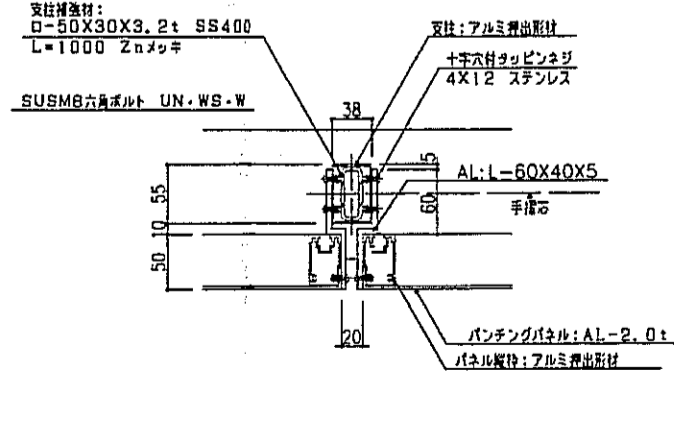
手摺詳細図 S=1:50



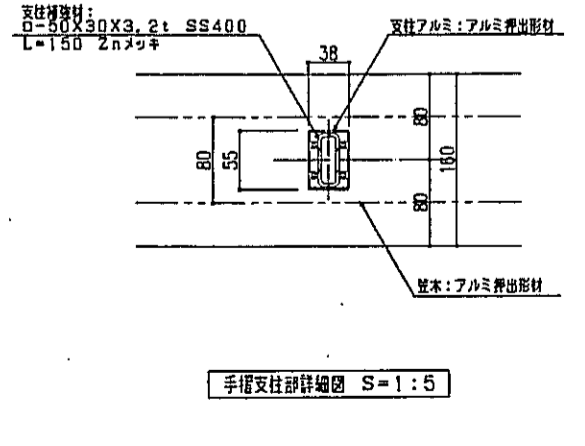
手摺支柱部詳細図 S=1:5



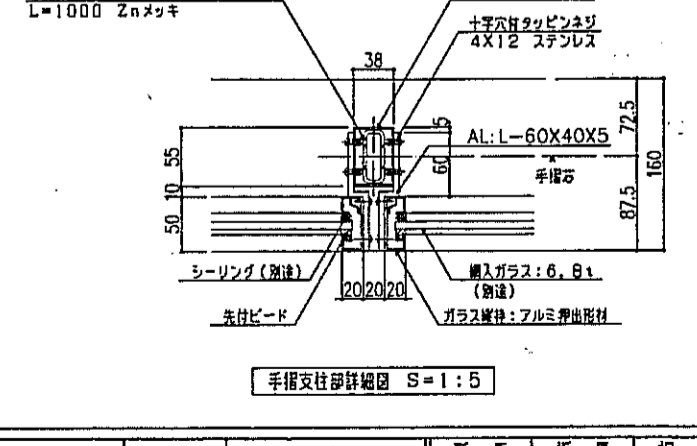
手摺支柱部詳細図 S=1:5



手摺支柱部詳細図 S=1:5



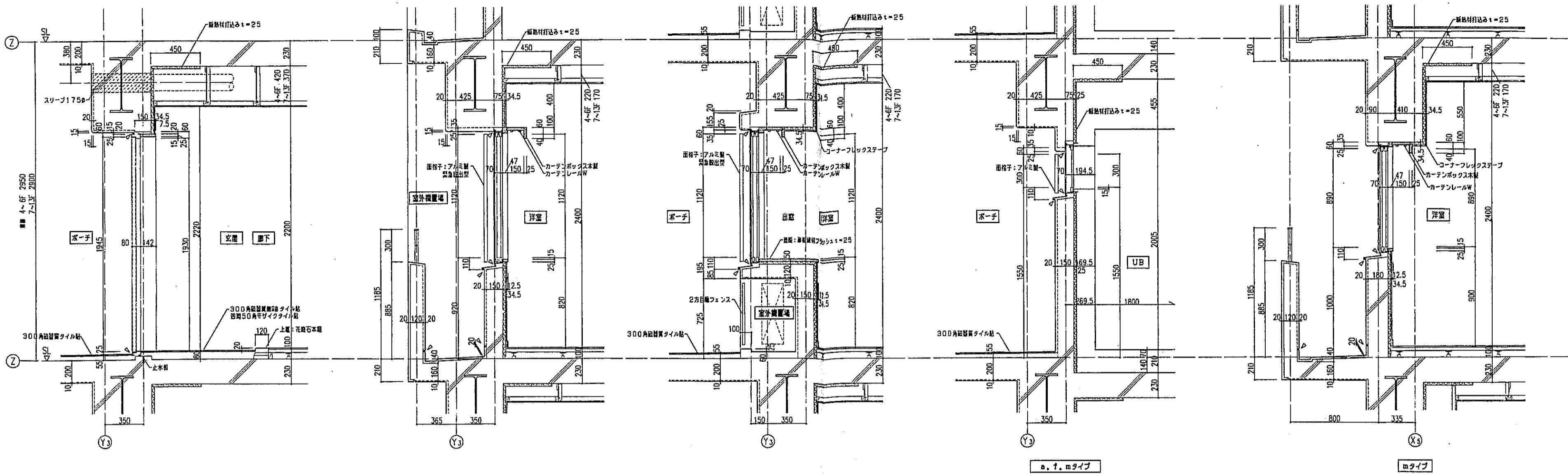
手摺支柱部詳細図 S=1:5



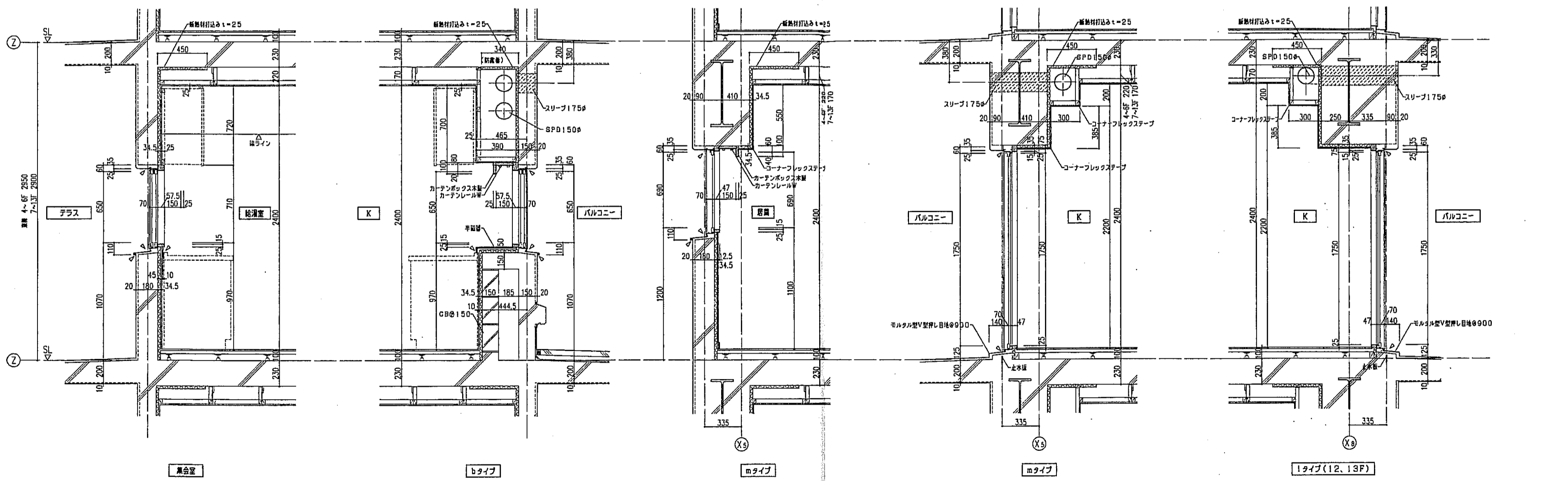
手摺支柱部詳細図 S=1:5

神戸市都市計画局開発部	図面番号	257 /	所長	係長	担当
平成11年度					
(仮称)六甲駅南第3地区駅口5第2工区再開発ビル建設工事					
図面リスト	縮尺	分類番号	株式会社 アーカイブ		
アルミ手摺 詳細図(2)		コマNo.	図案No.		
1/5.1/10.1/50/400	平成	年	月	日	作成

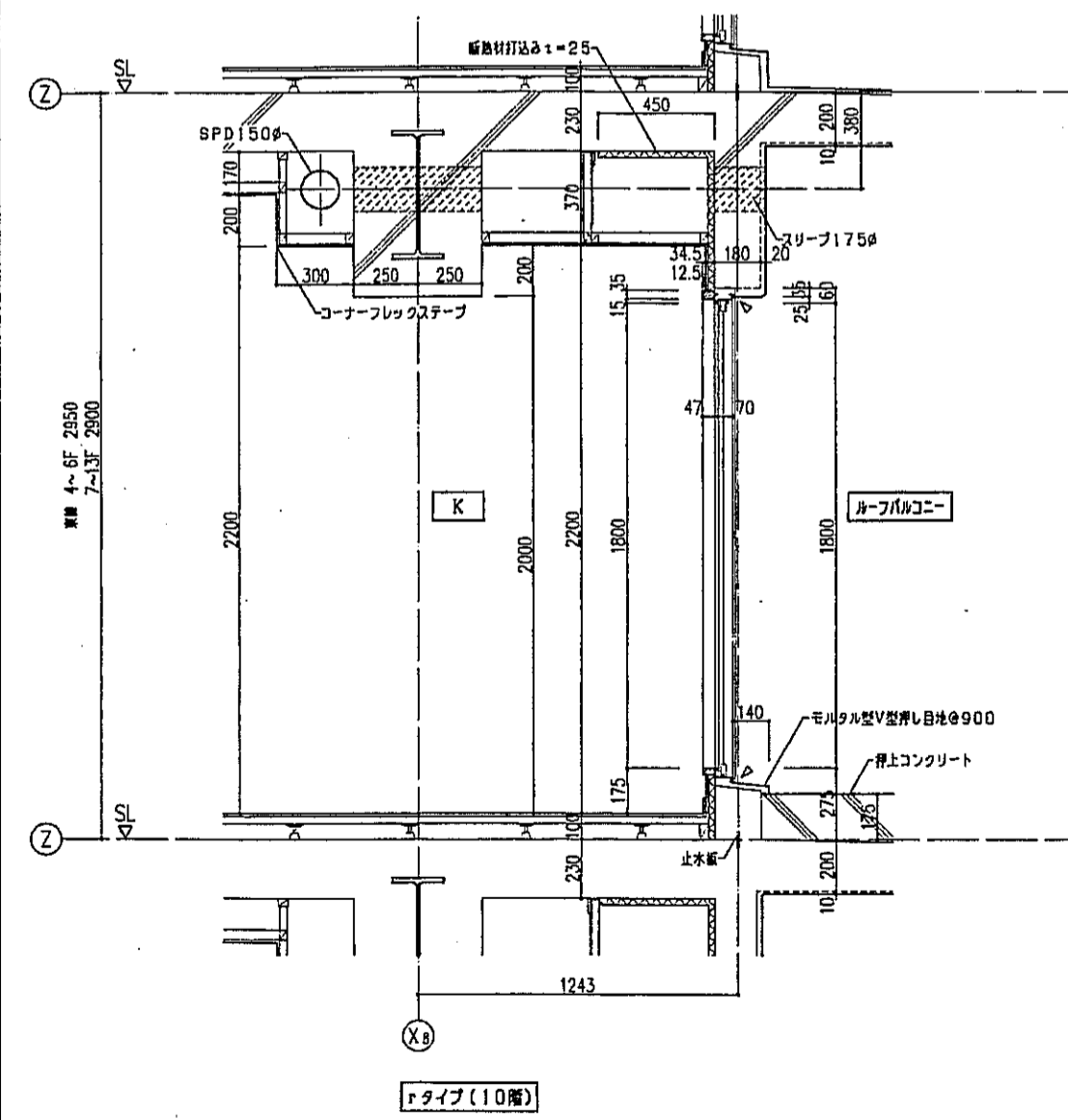
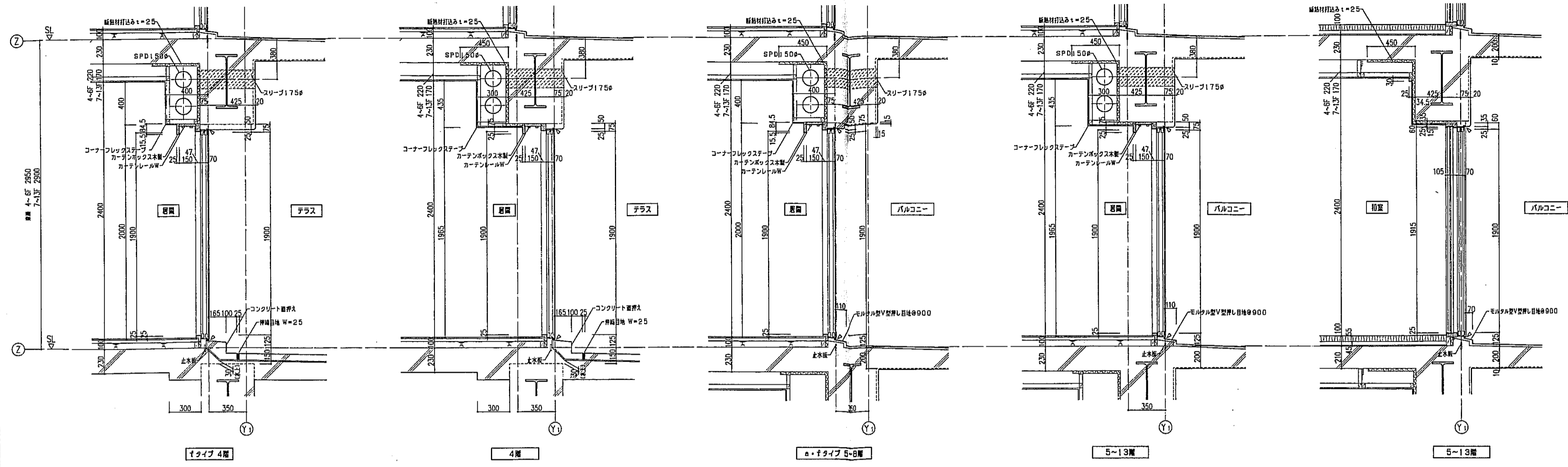
ポーチ・室外機置場 器具詳細図



バルコニー 器具詳細図

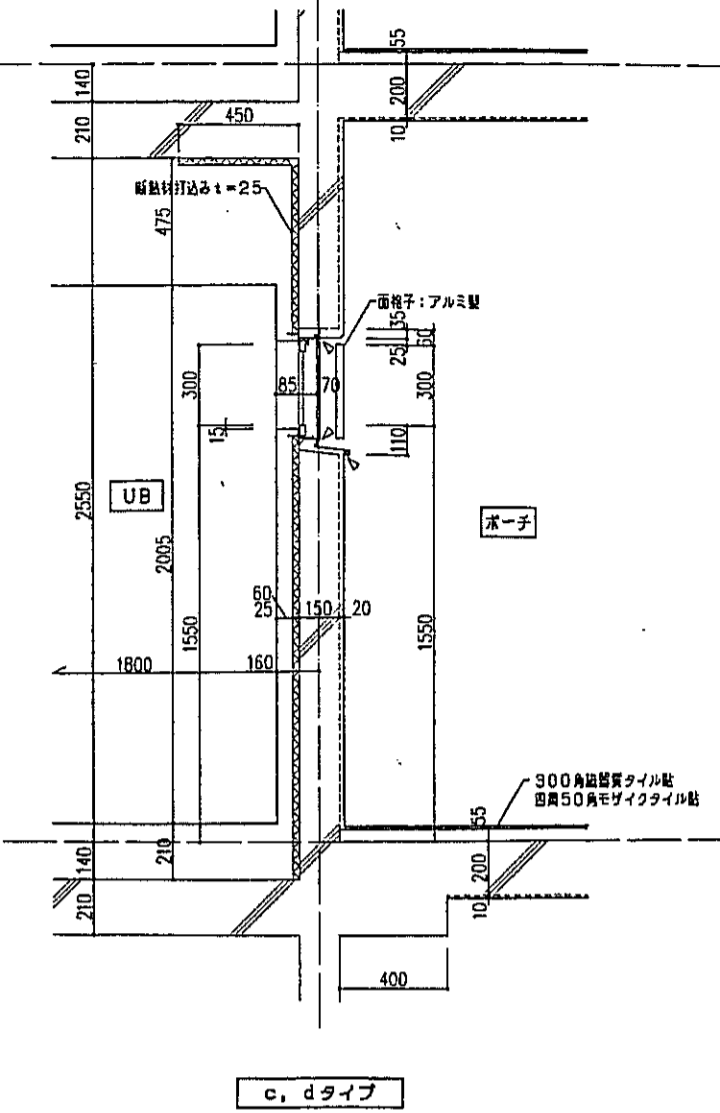
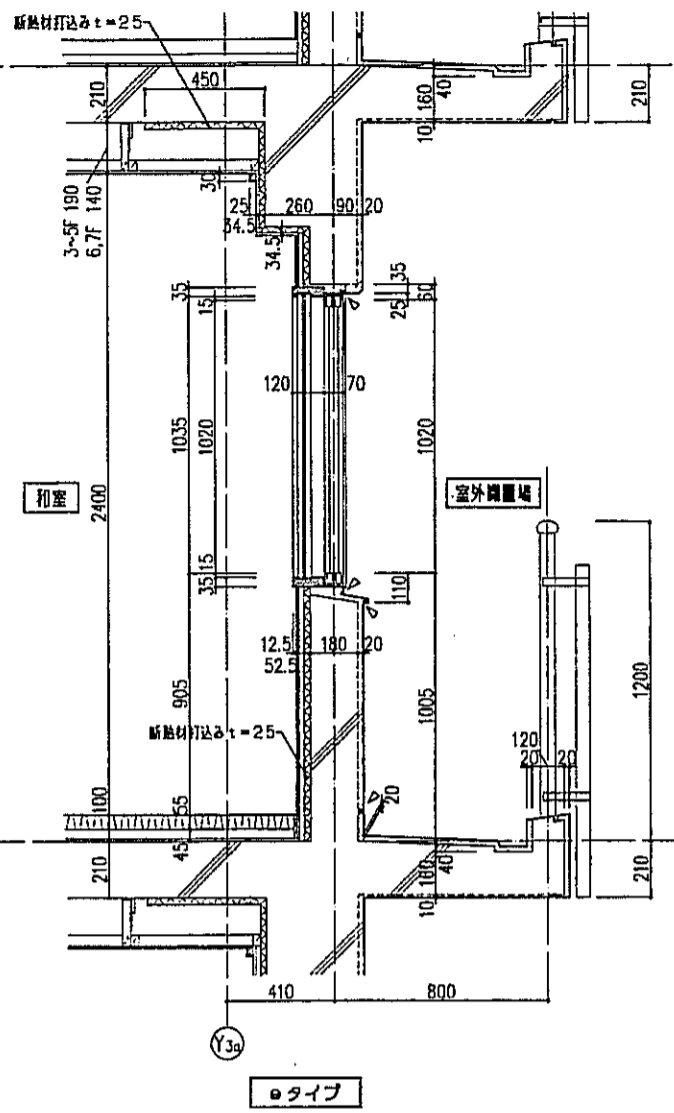
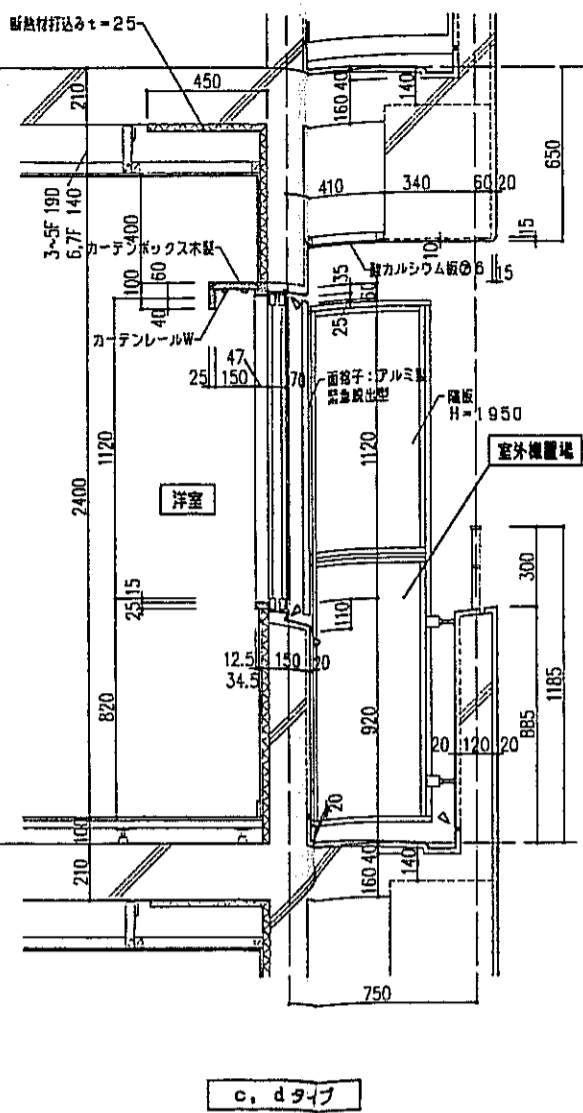
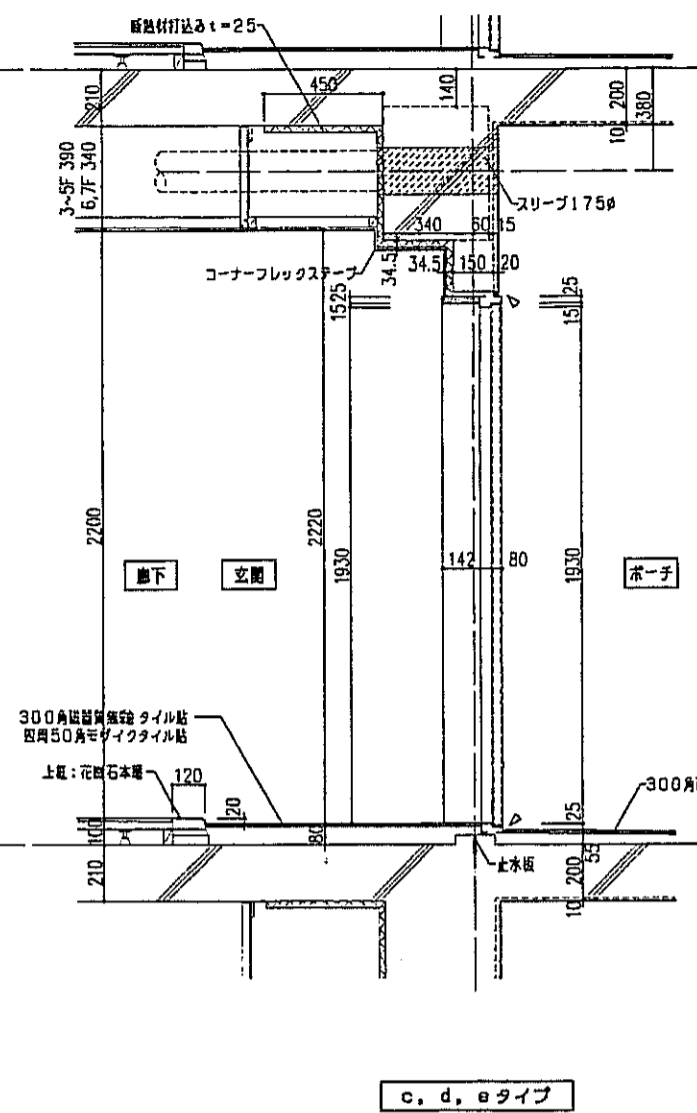
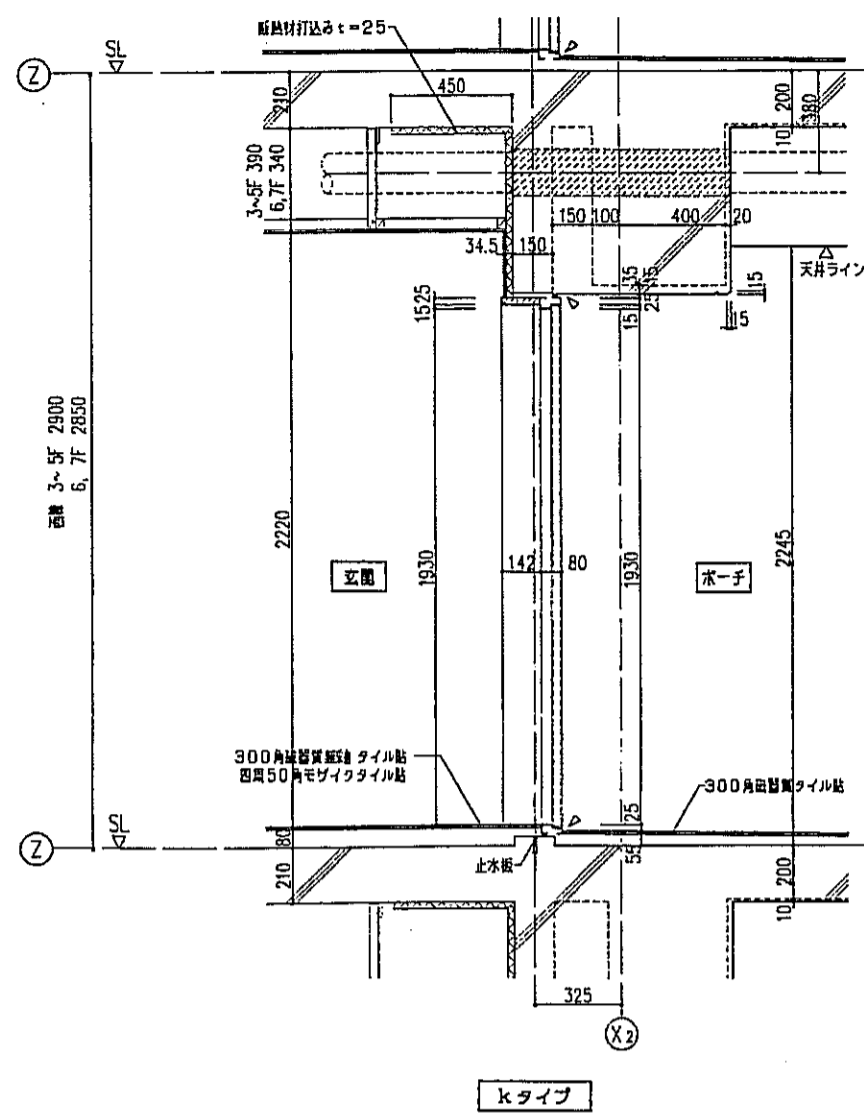


神戸市都市計画局再開発部	図面番号	258 /	所長	係長	担当
平成11年度 (仮称)六甲道駅南第3地区役口5第2工区再開発ビル建設工事					
図面リスト	縮尺	分類番号	株式会社 アール・エス・オー		
東館 住戸外部器具取り付け詳細図(1)		コマNo.			
		要求No.			
1/20 平成 年 月 日作成					

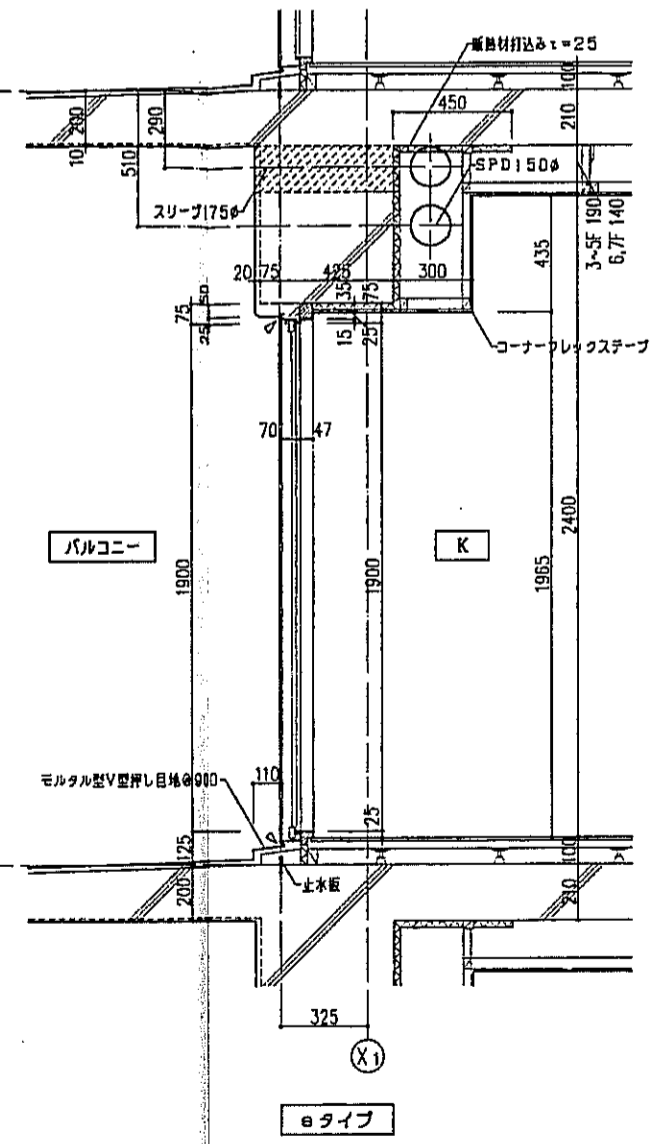
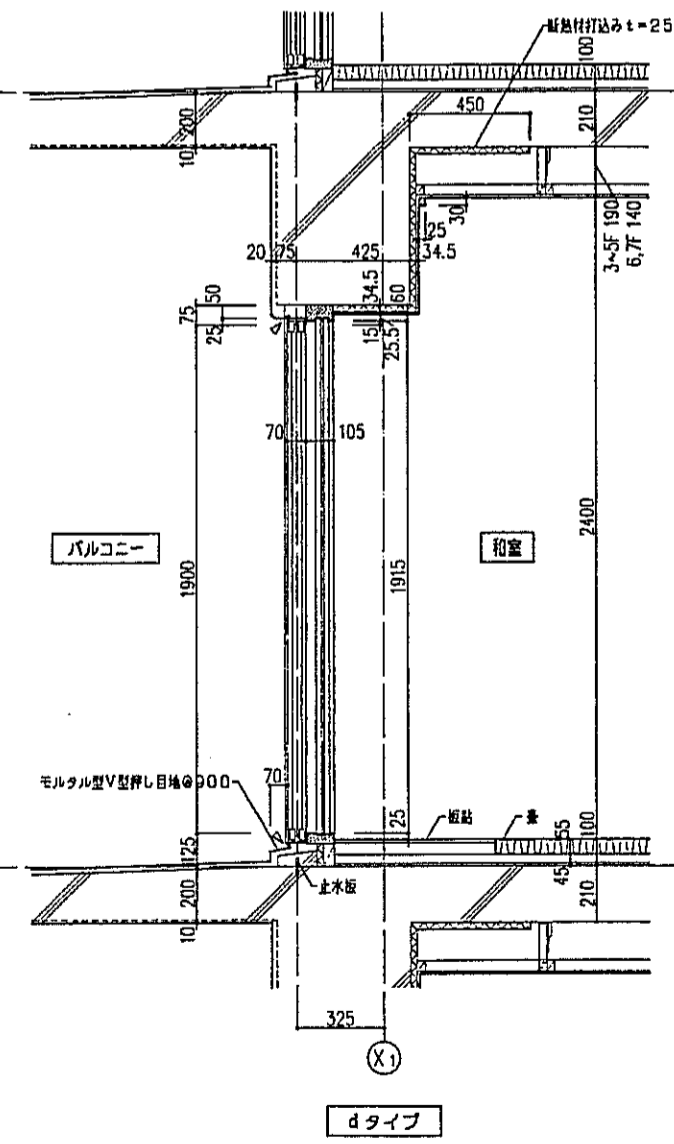
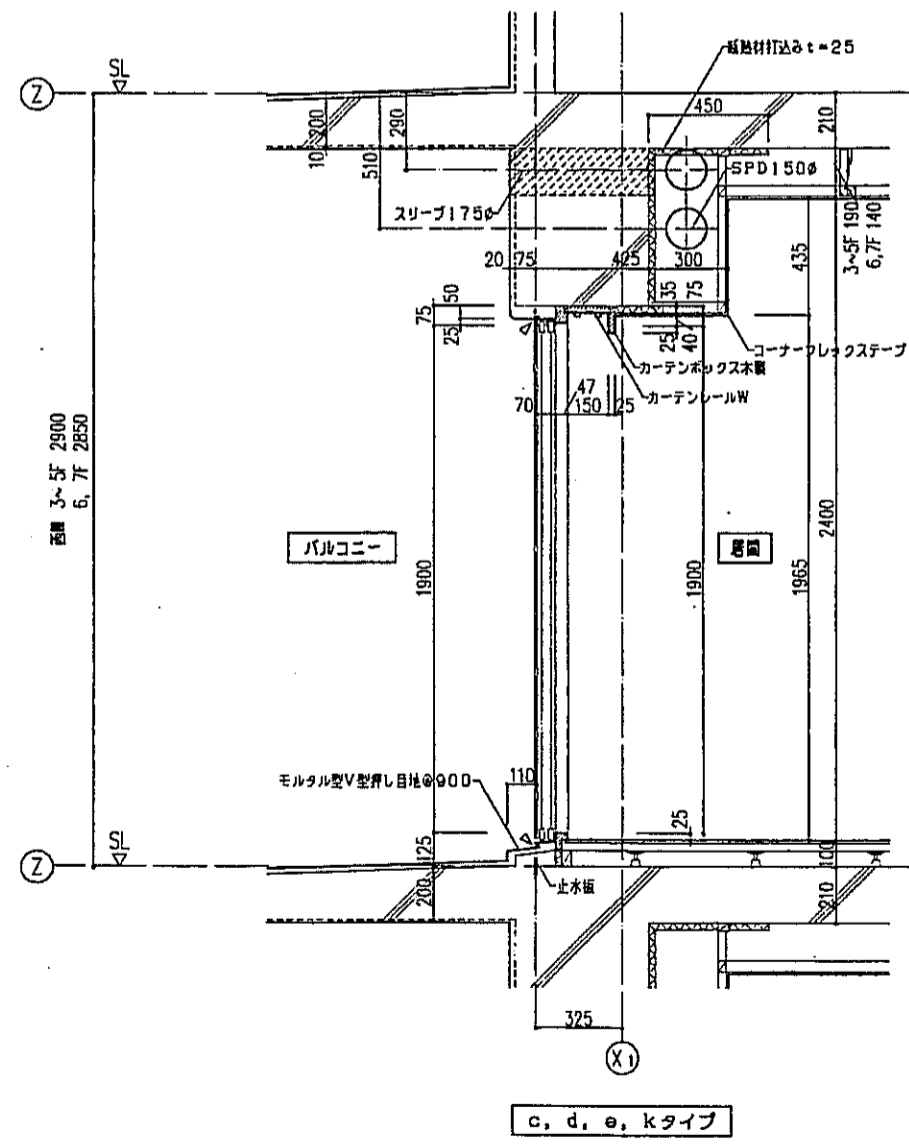


神戸市都市計画局開発部	図面番号	259 /	所長	係長	担当
平成11年度 (仮称)六甲駅南第3地区併口5第2工区再開発ビル建設工事	縮尺				
図面リスト	分類番号	-	株式会社 アール・アイ・エス		
東横 住戸外部建具通り詳細図(2)	コマNo.		[Seal]		
	要求No.		[Seal]		
	1/20	平成 年 月 日作成			

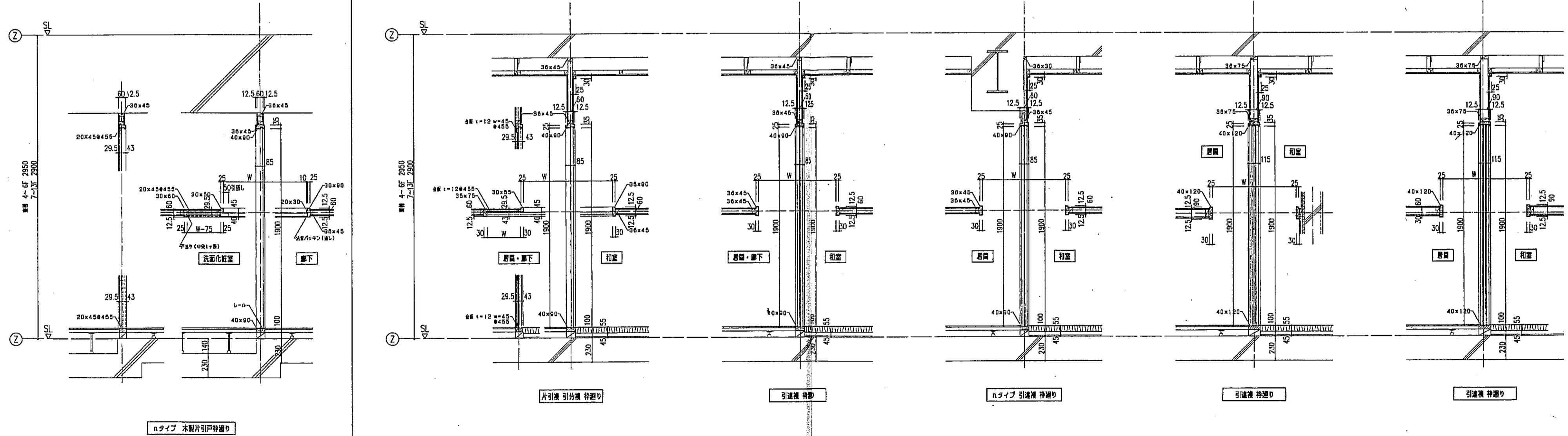
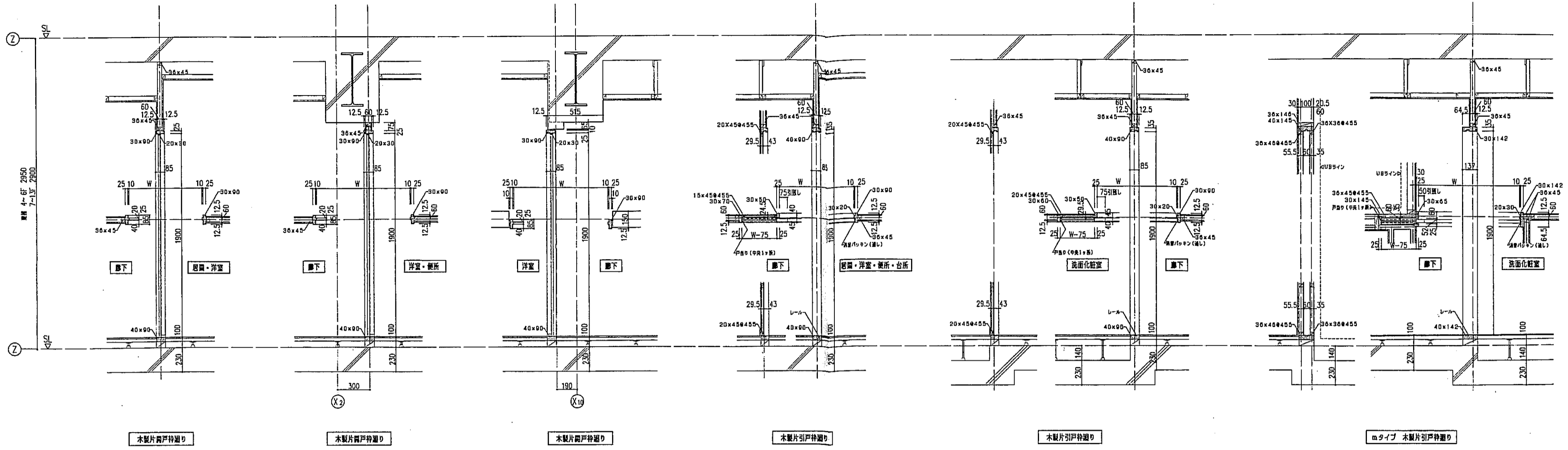
ポーチ・窓外観構造 諸員詳細図



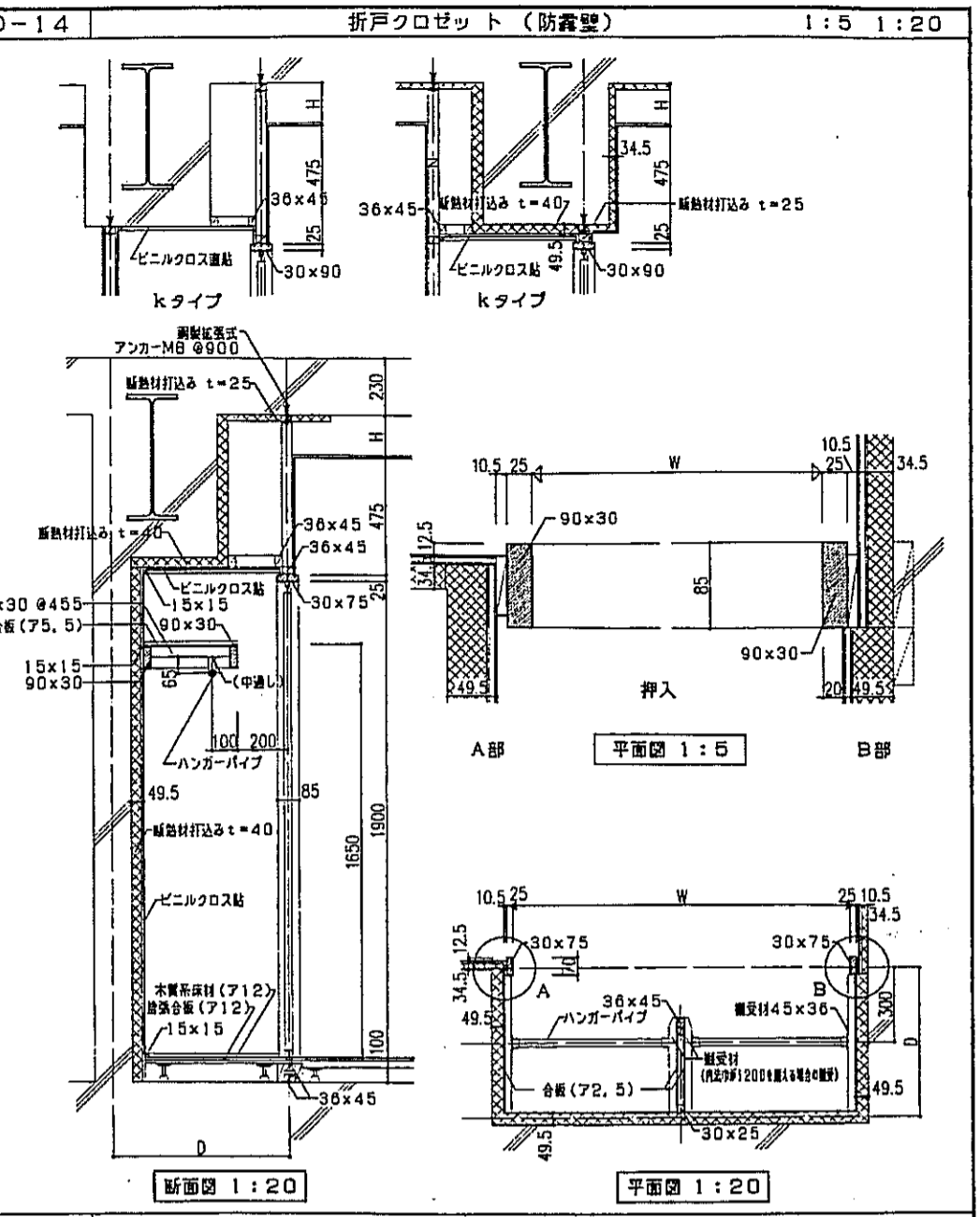
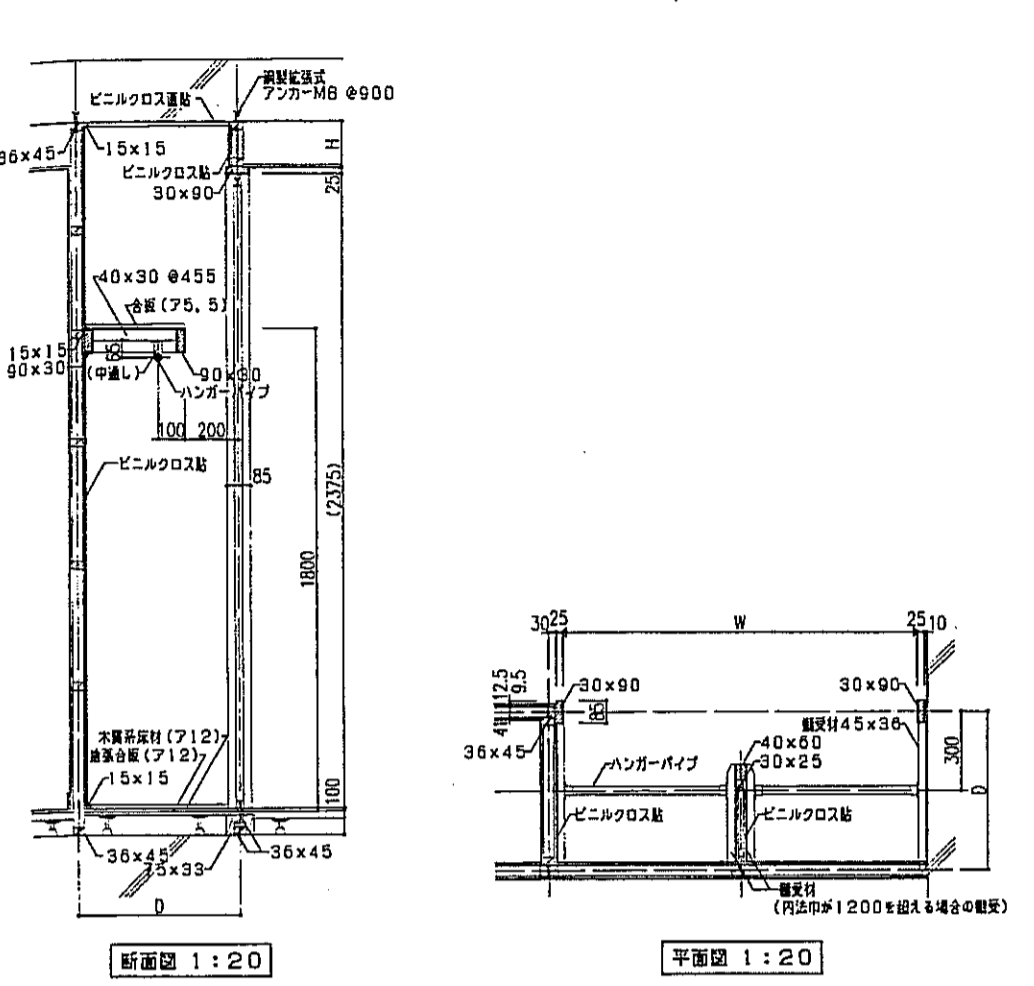
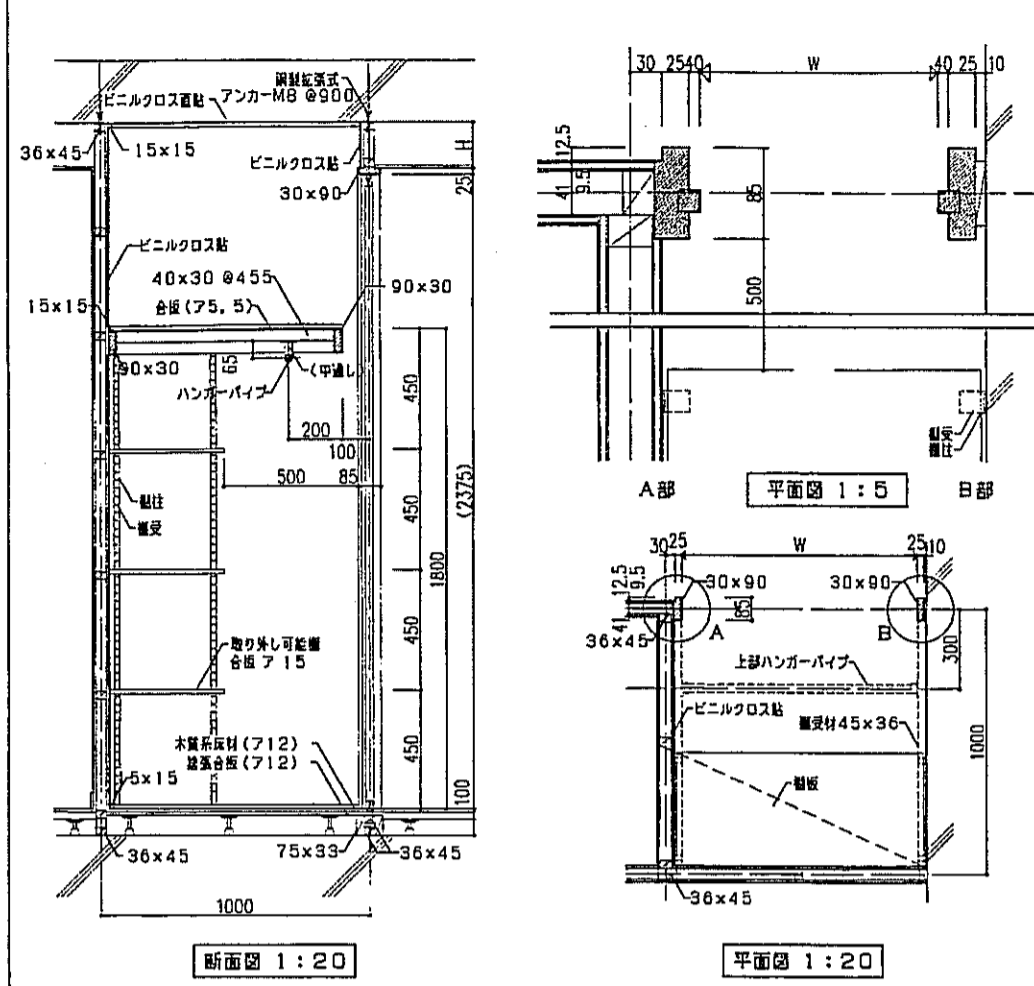
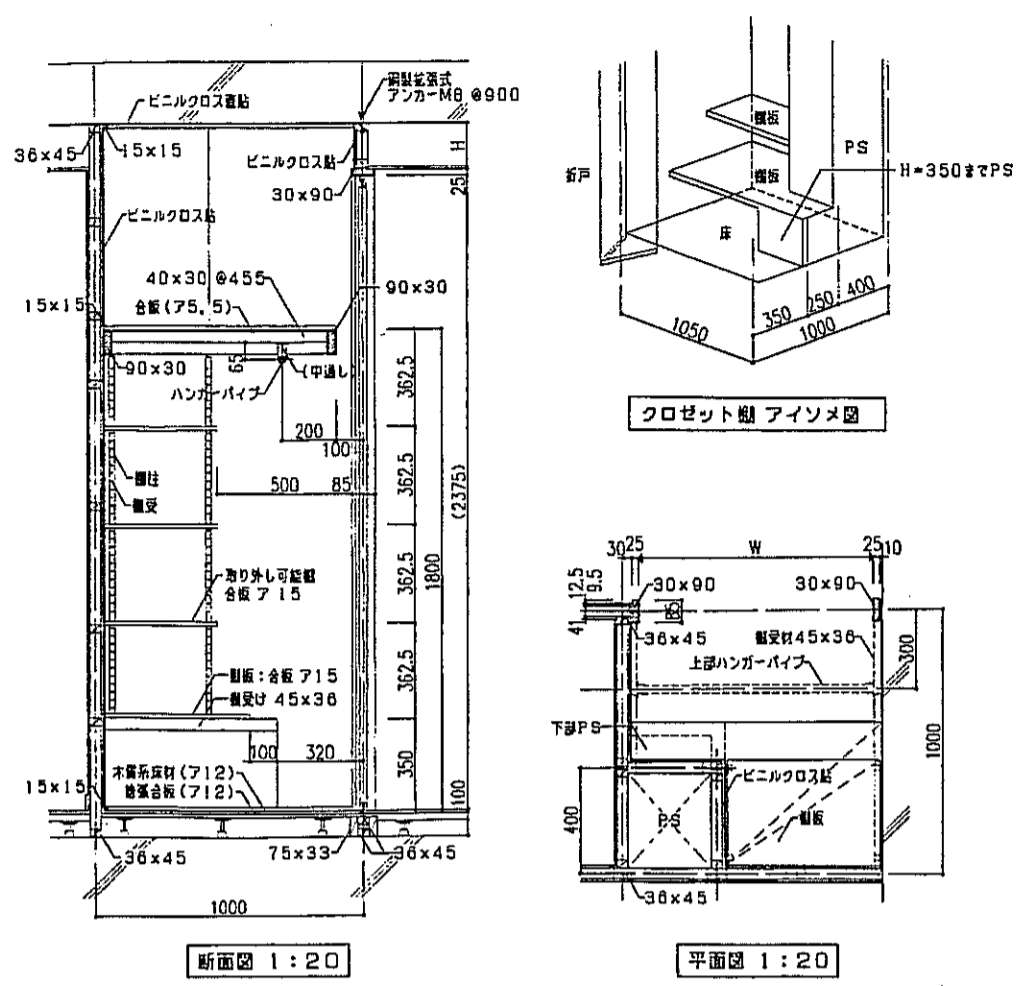
バルコニー側諸員詳細図



神戸市都市計画局再開発部	図面番号	260 /	所長	係長	担当
平成11年度 (仮称)六甲道駅南第3地区区画5第2工区再開発ビル建設工事					
図面リスト	縮尺	分類番号	株式会社 アル・アイ・エー		
西棟 住戸外観諸員詳細図		コマNo.	要求No.		
	1/20	平成	年	月	日作成

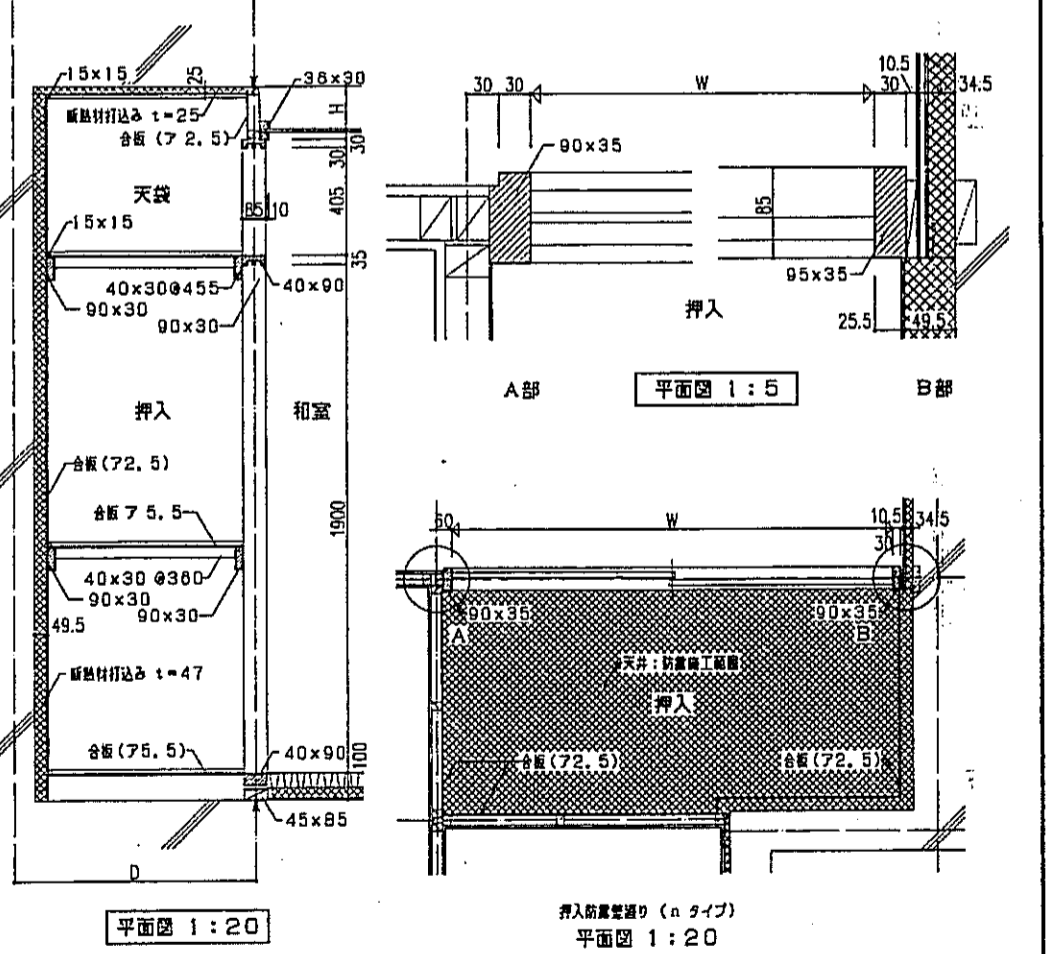
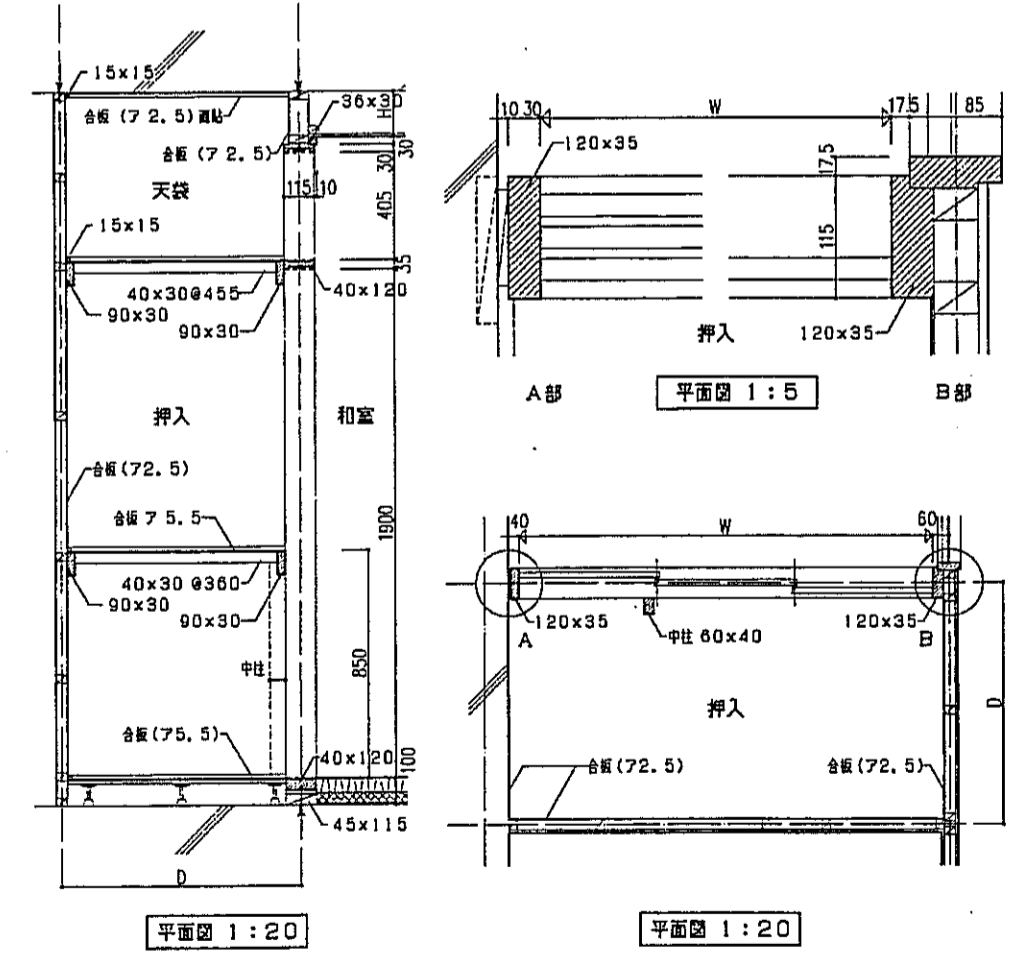
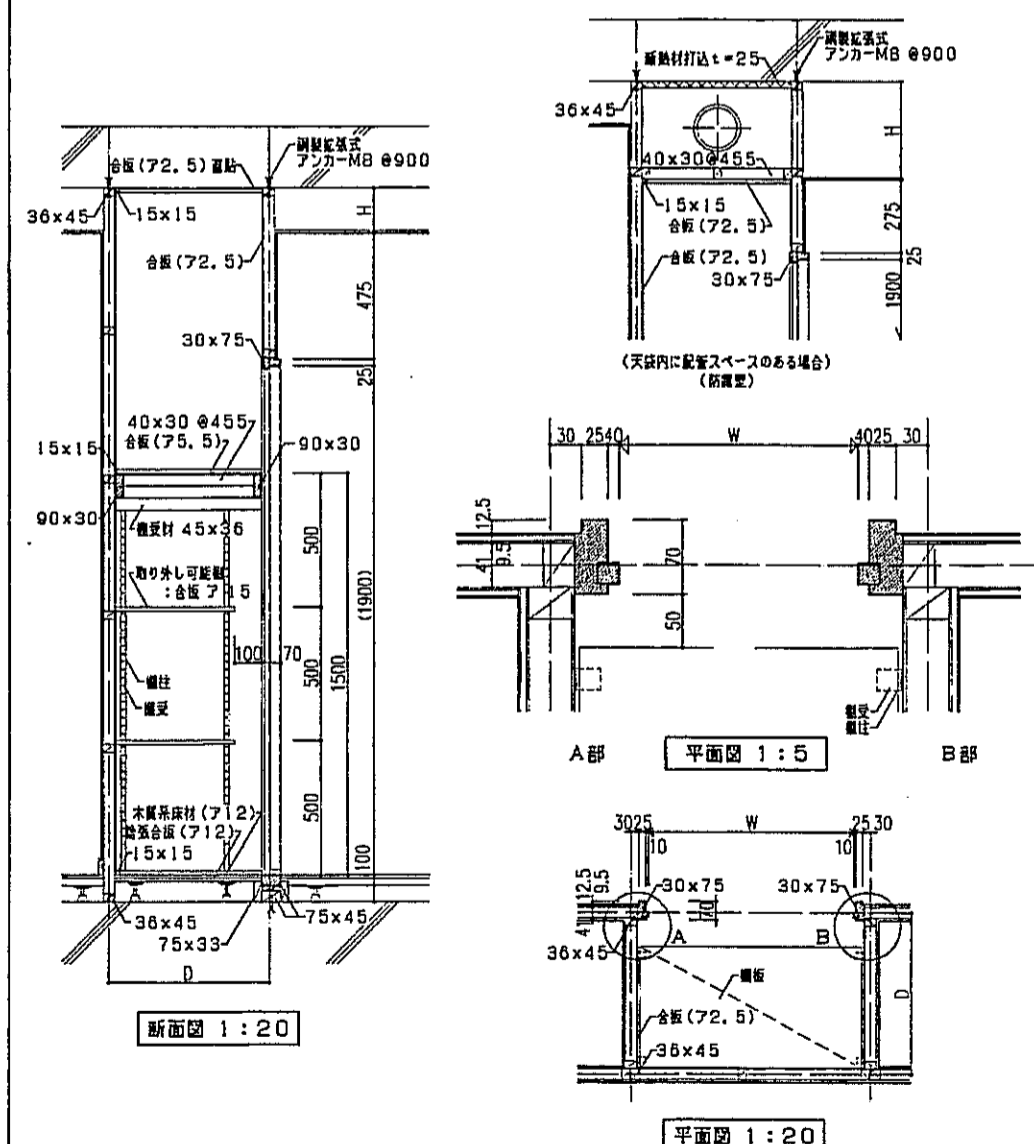
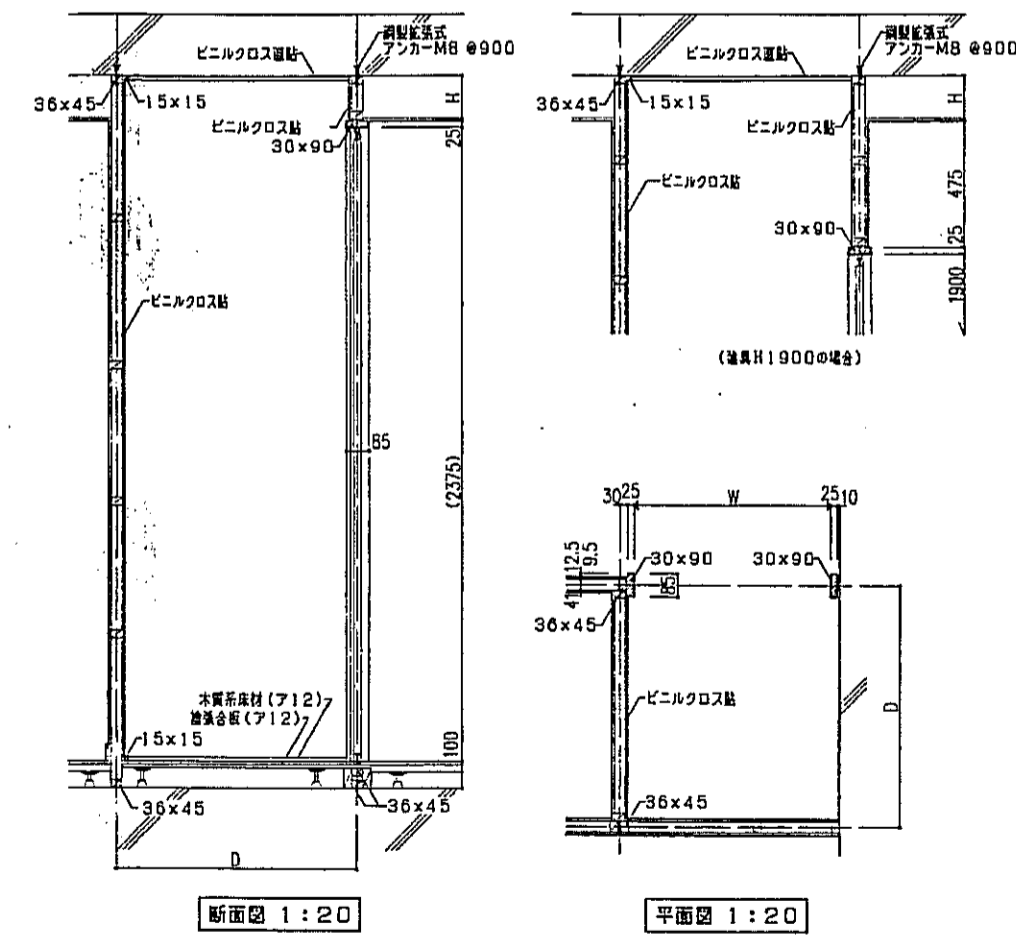


神戸市都市計画局両開扉部 図面番号 261 /		所長	係長	担当
平成11年度 (仮称)六甲道駅南第3地区区口5第2工区両開ビル建設工事				
図面リスト	縮尺	分類番号	株式会社 アール・アイ・エー	
東・西棟 住戸内部建具廻り詳細図		コマNo.	要求No.	
1/20		平成	年	月
日作成				



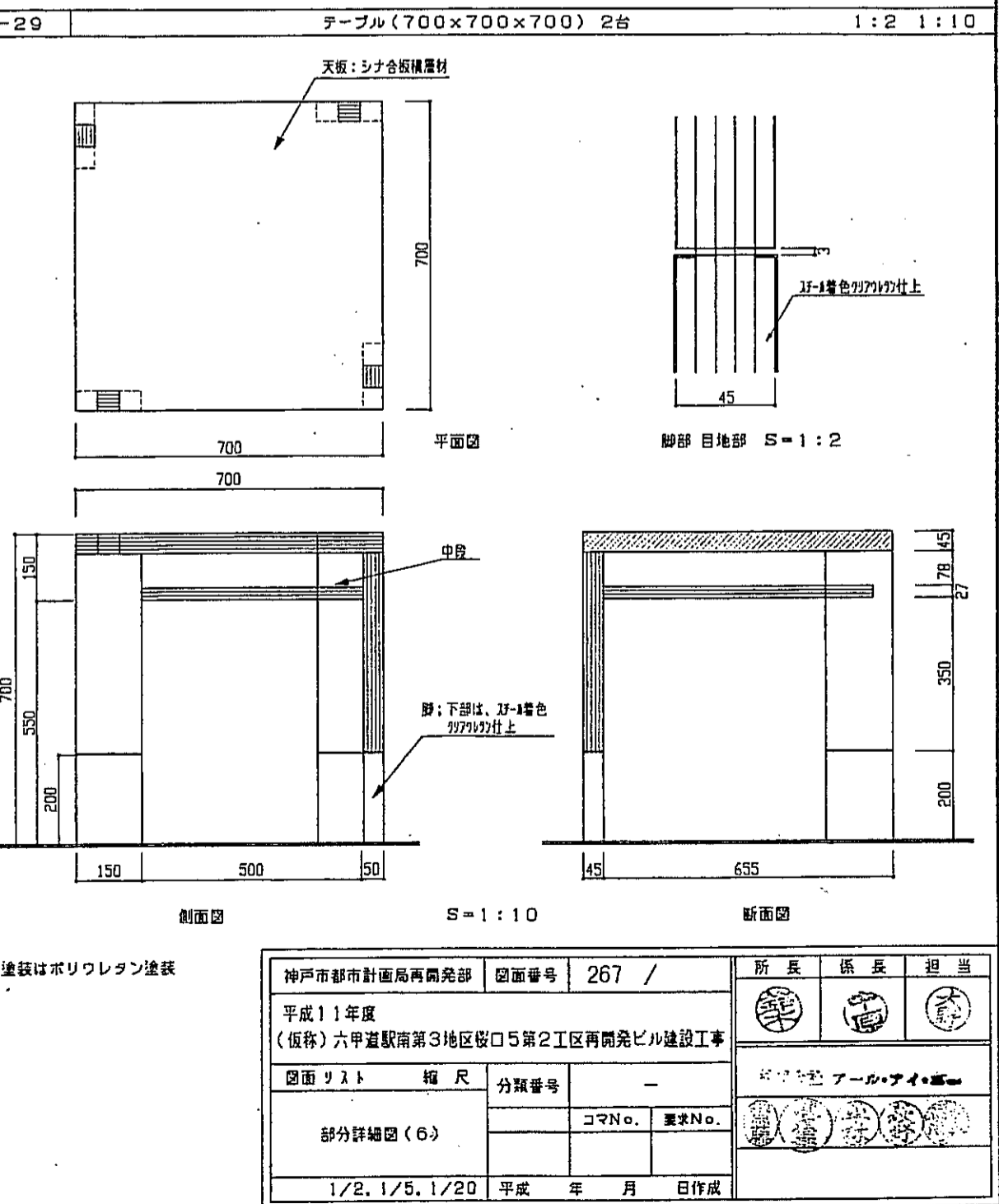
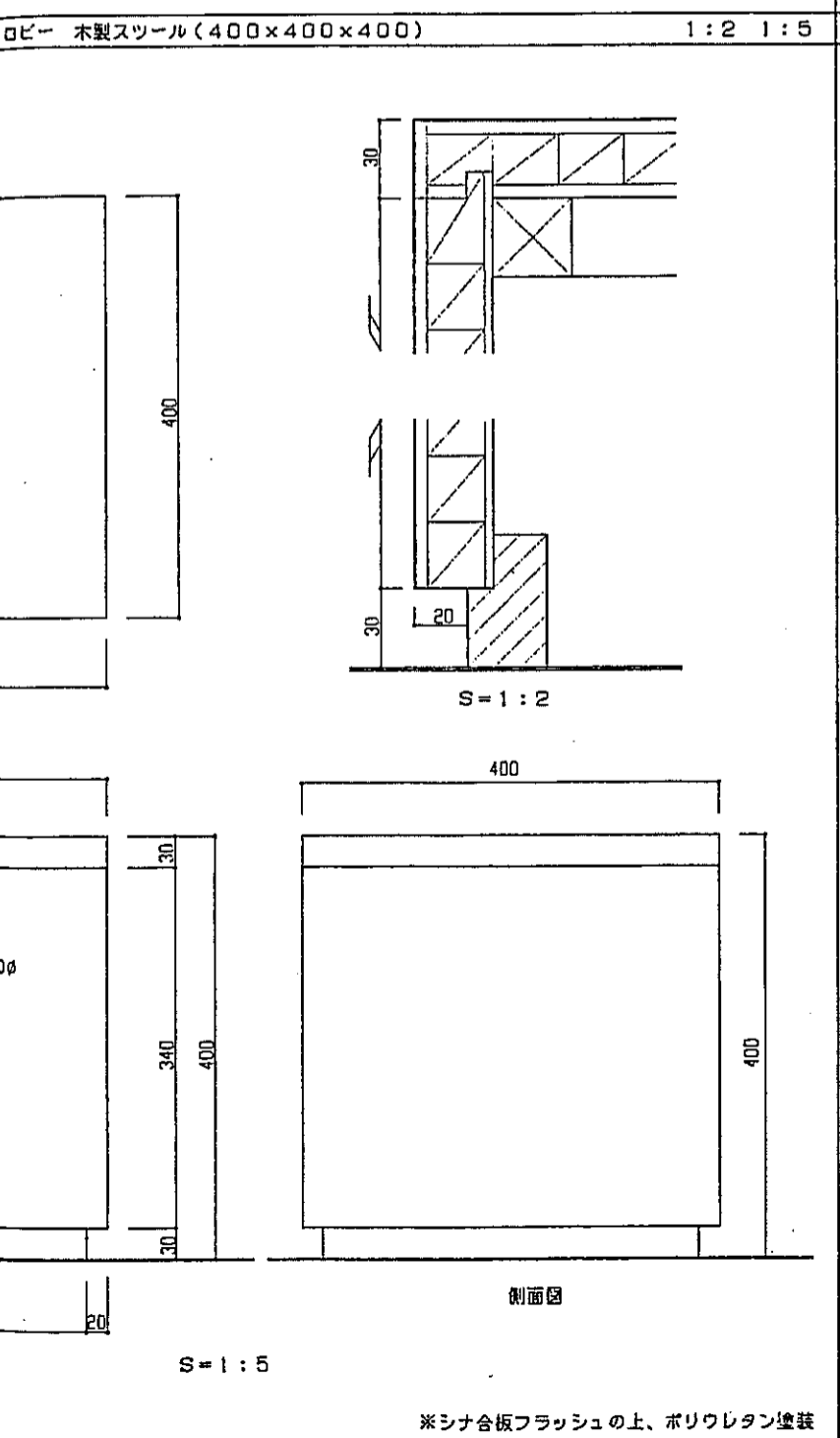
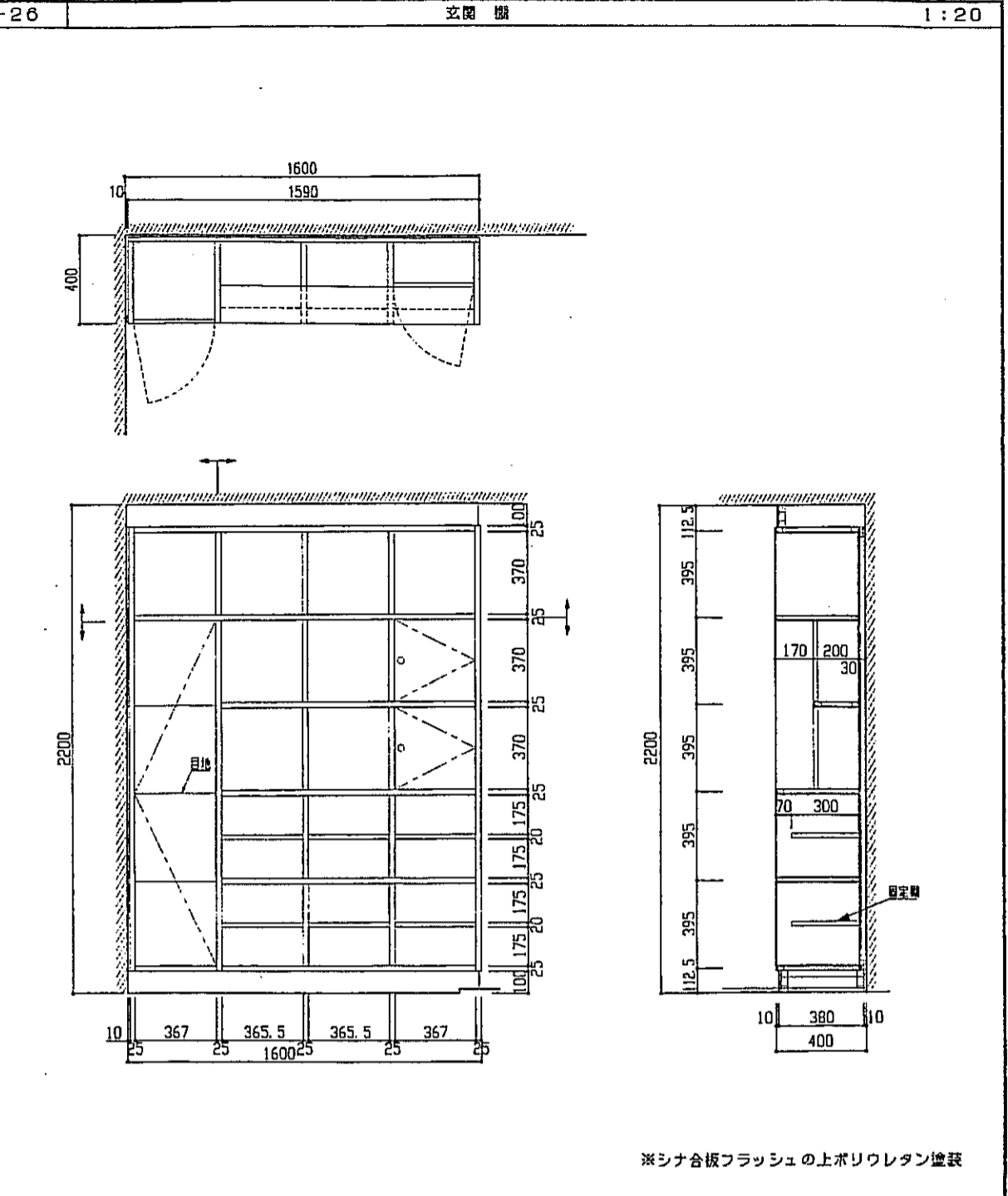
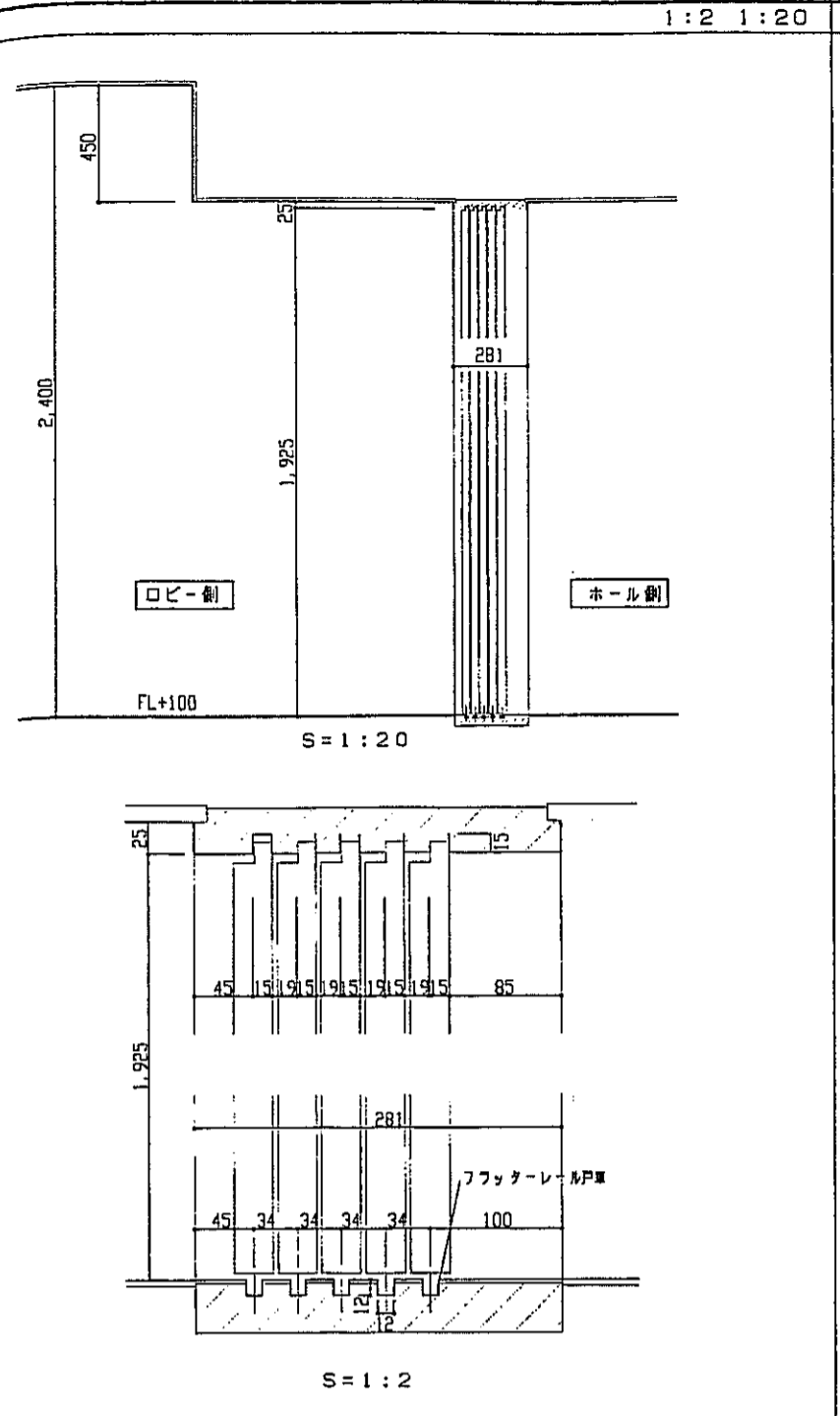
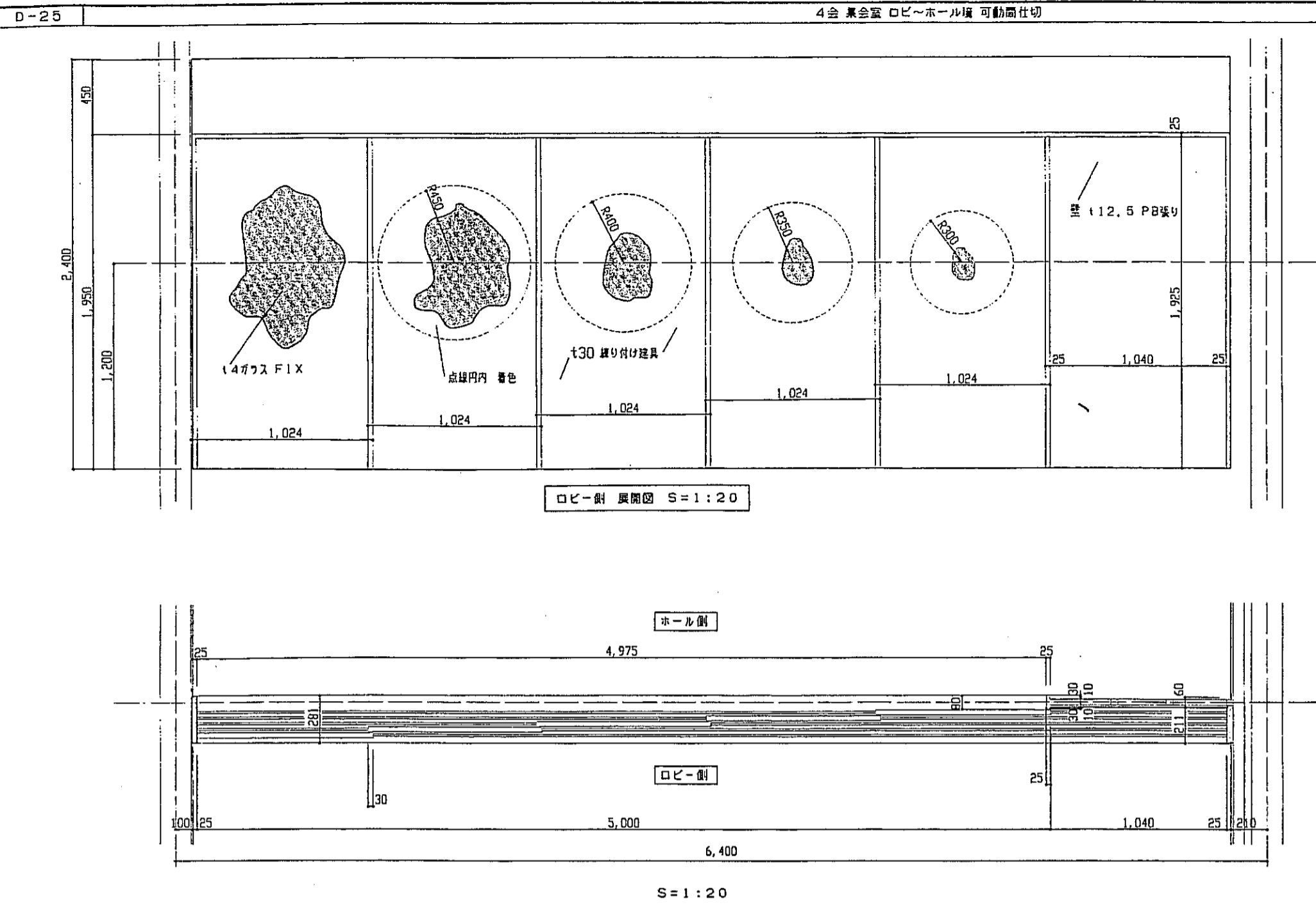
注) : b. gタイプ

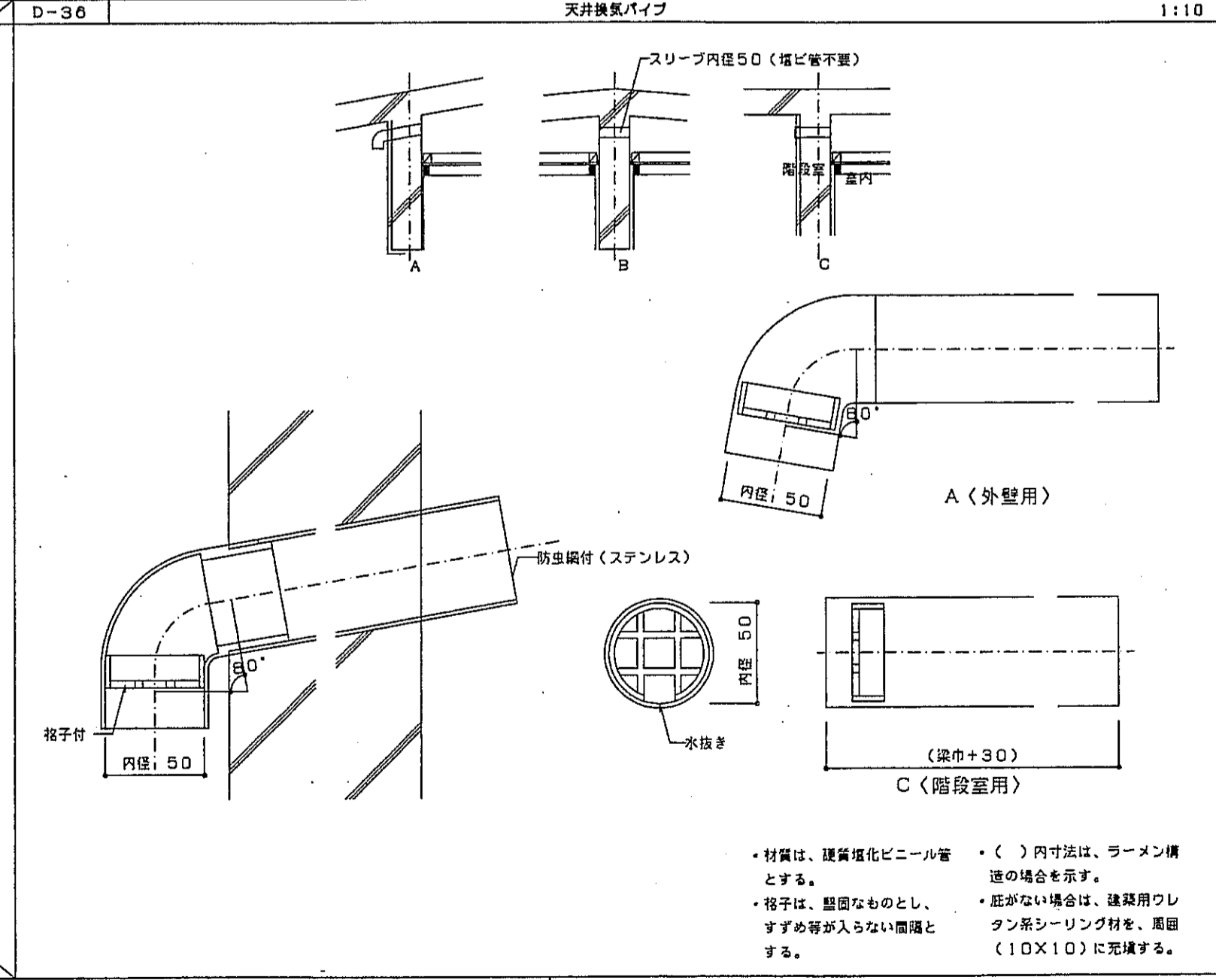
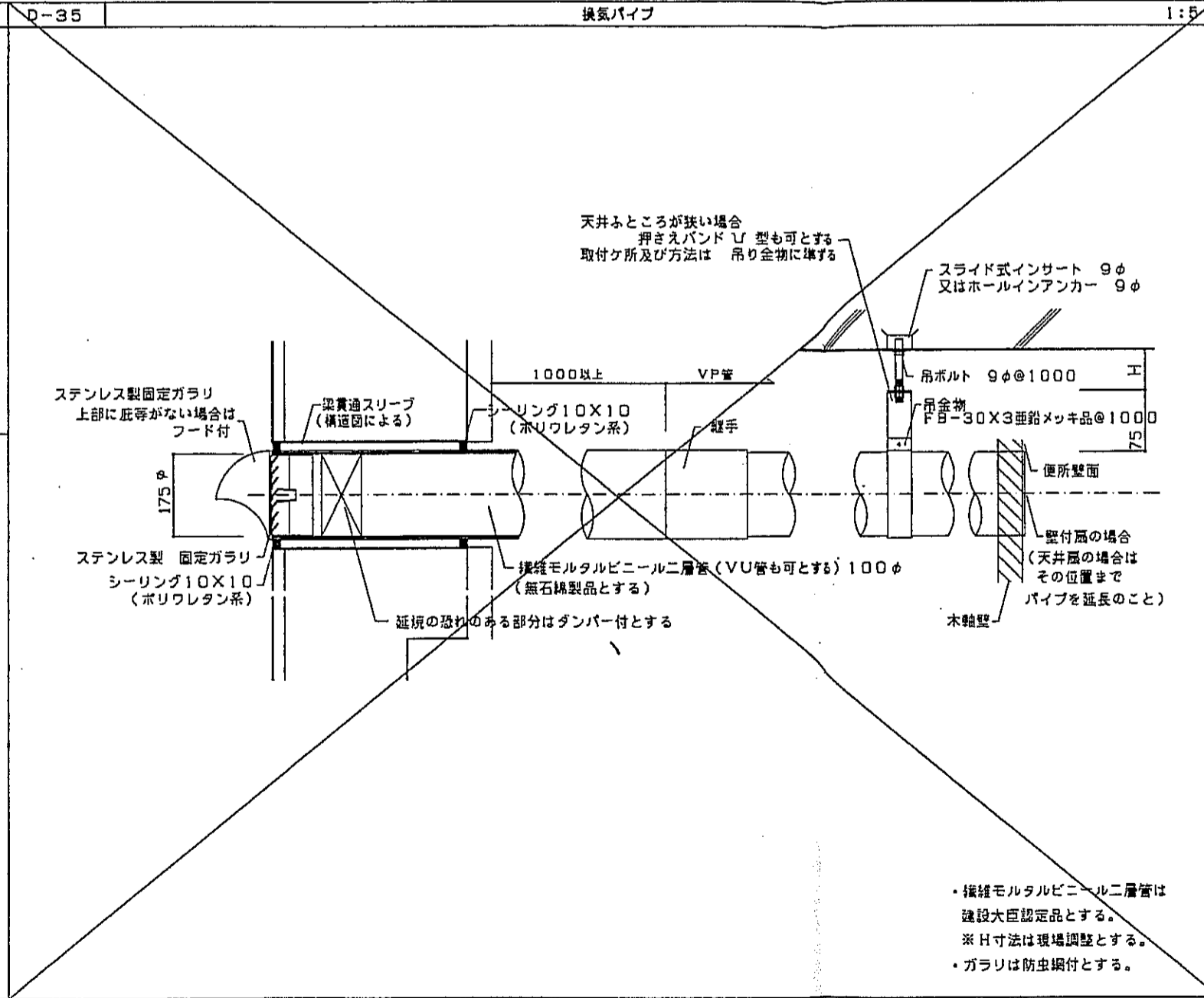
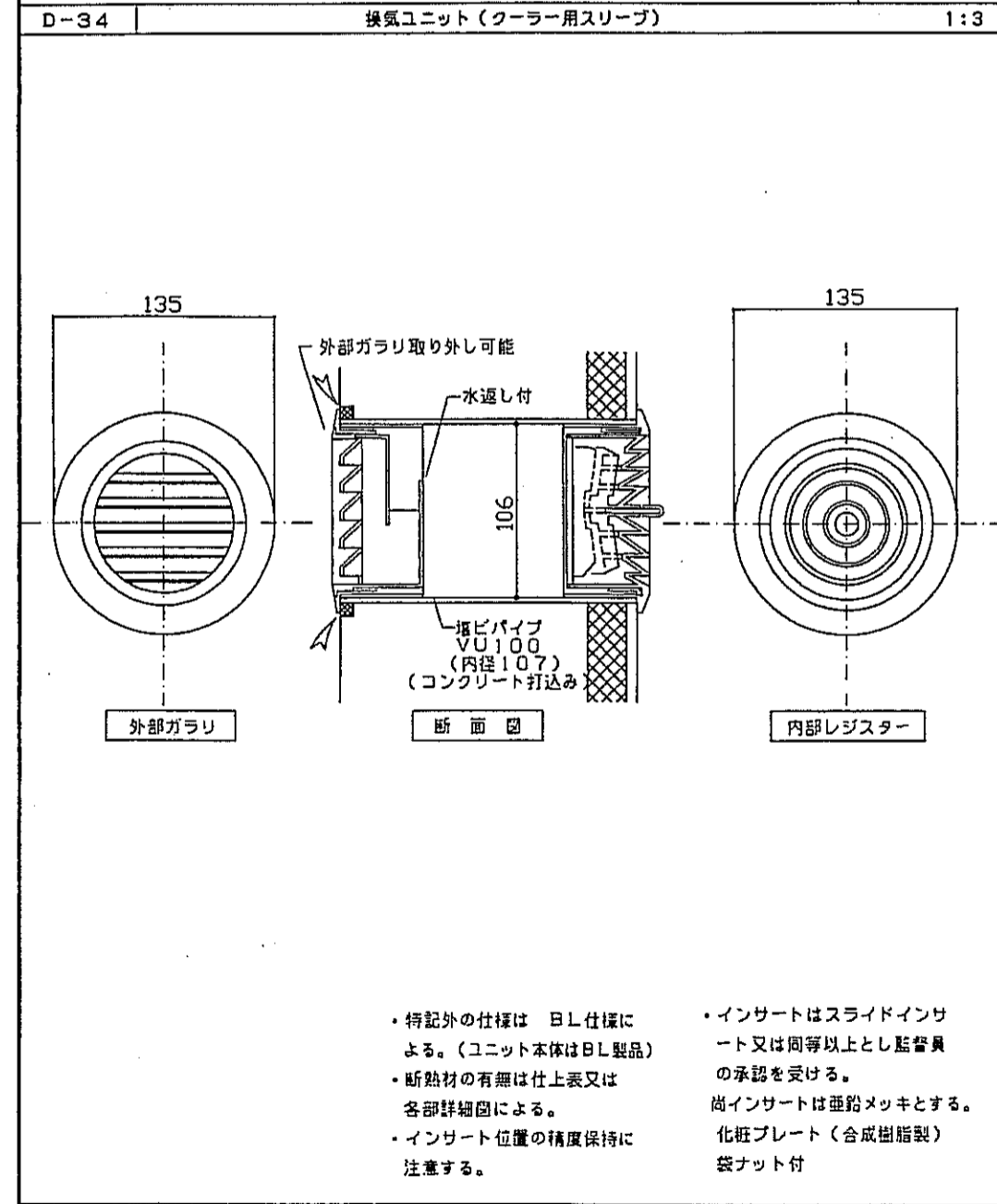
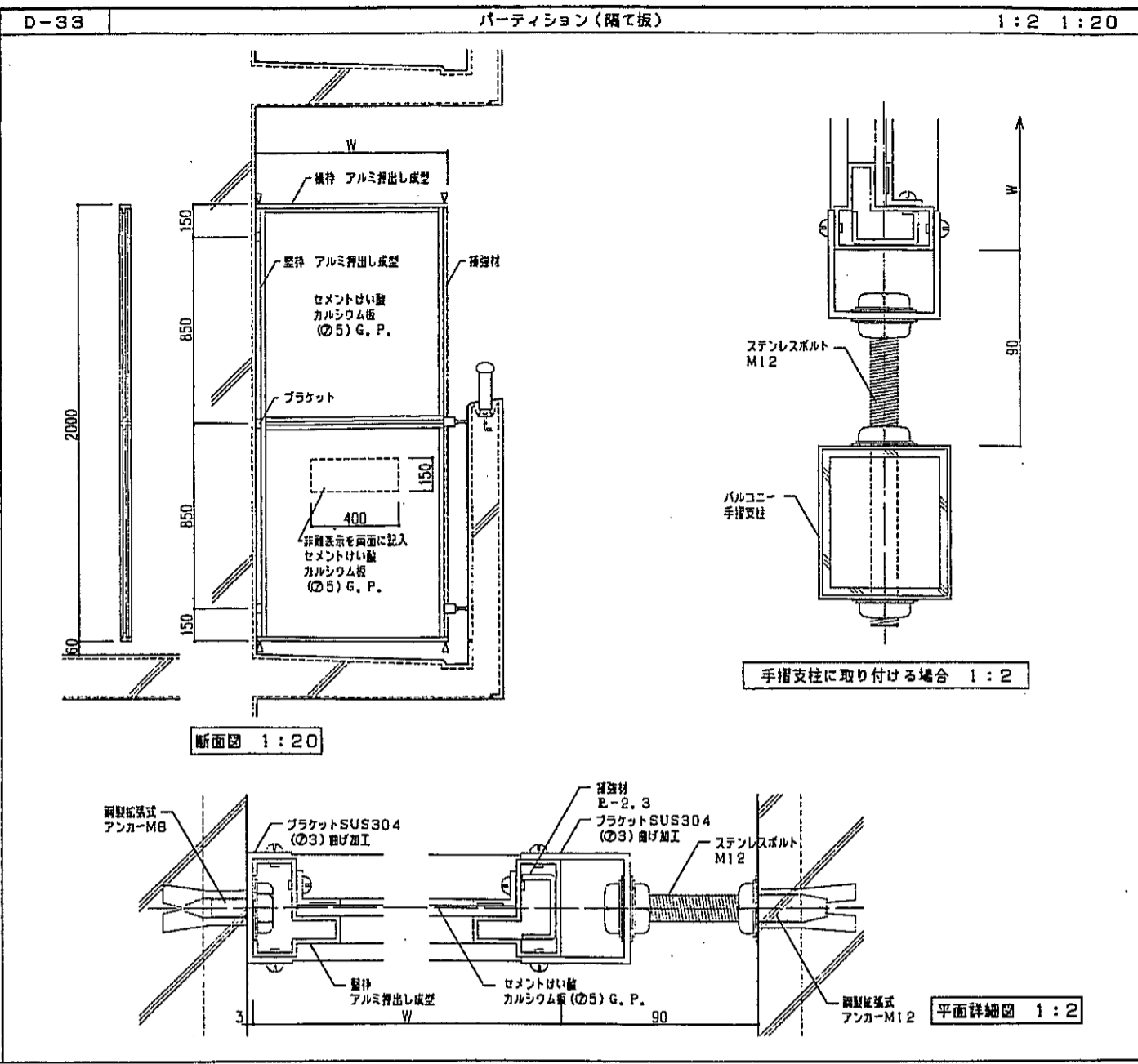
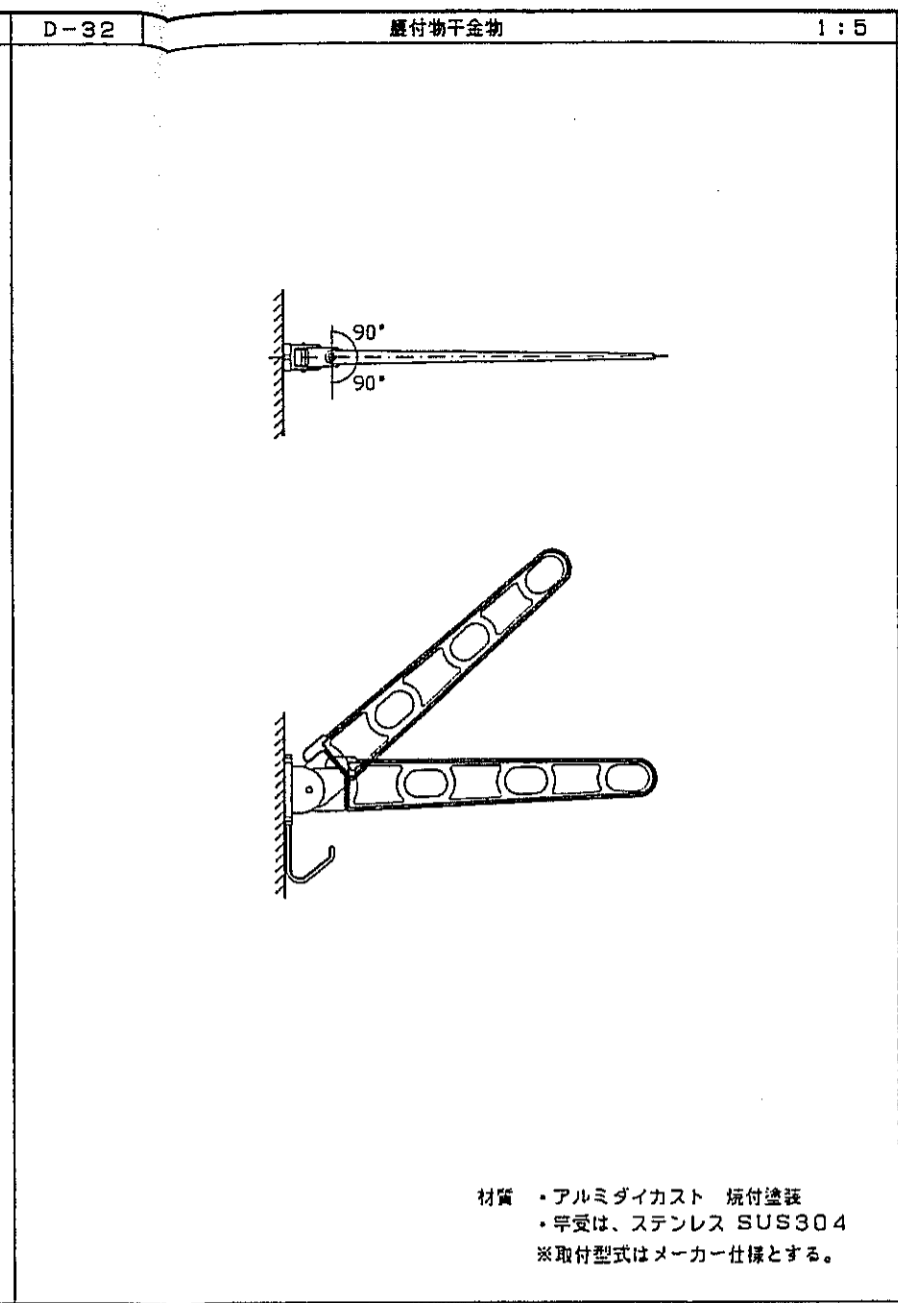
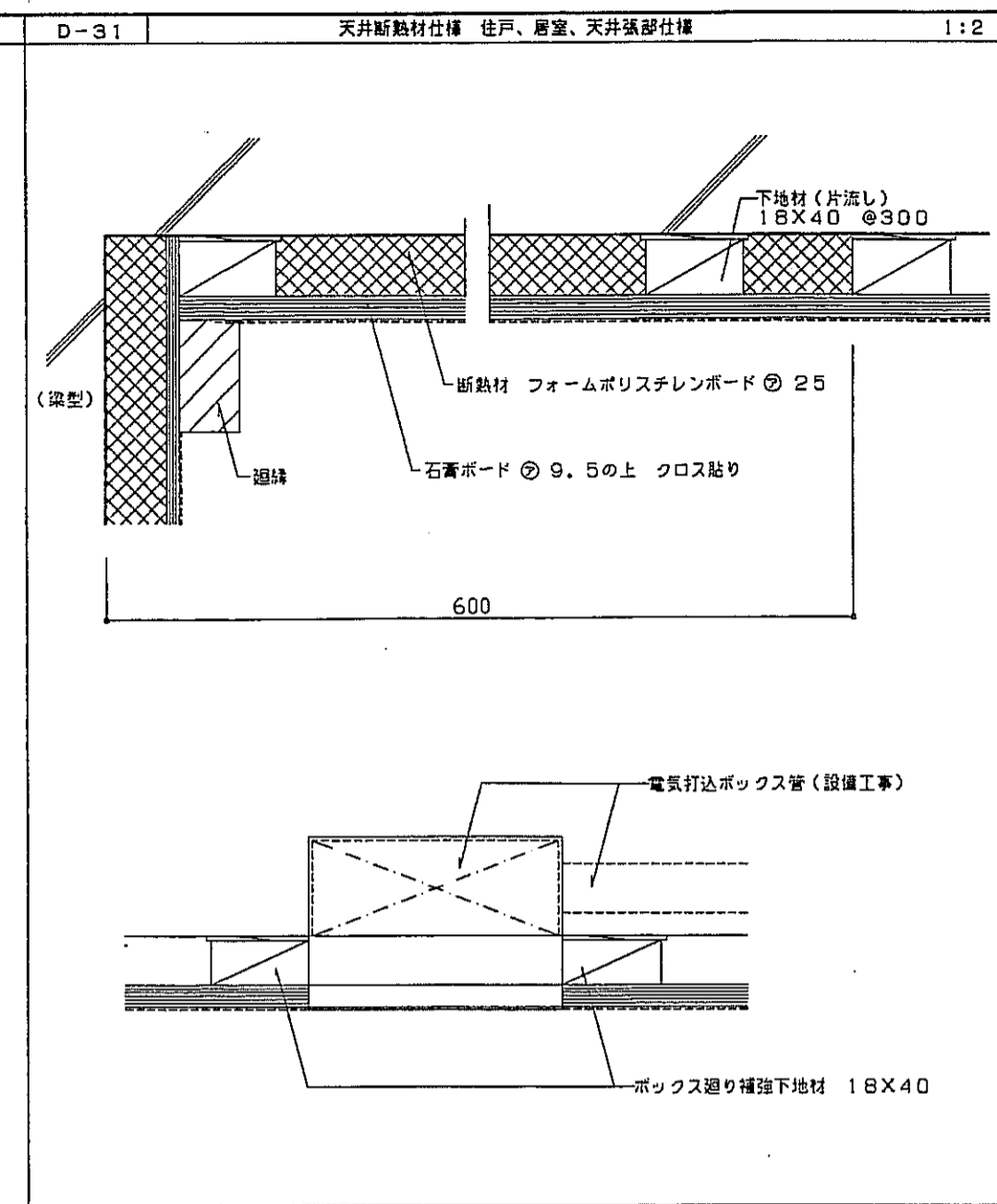
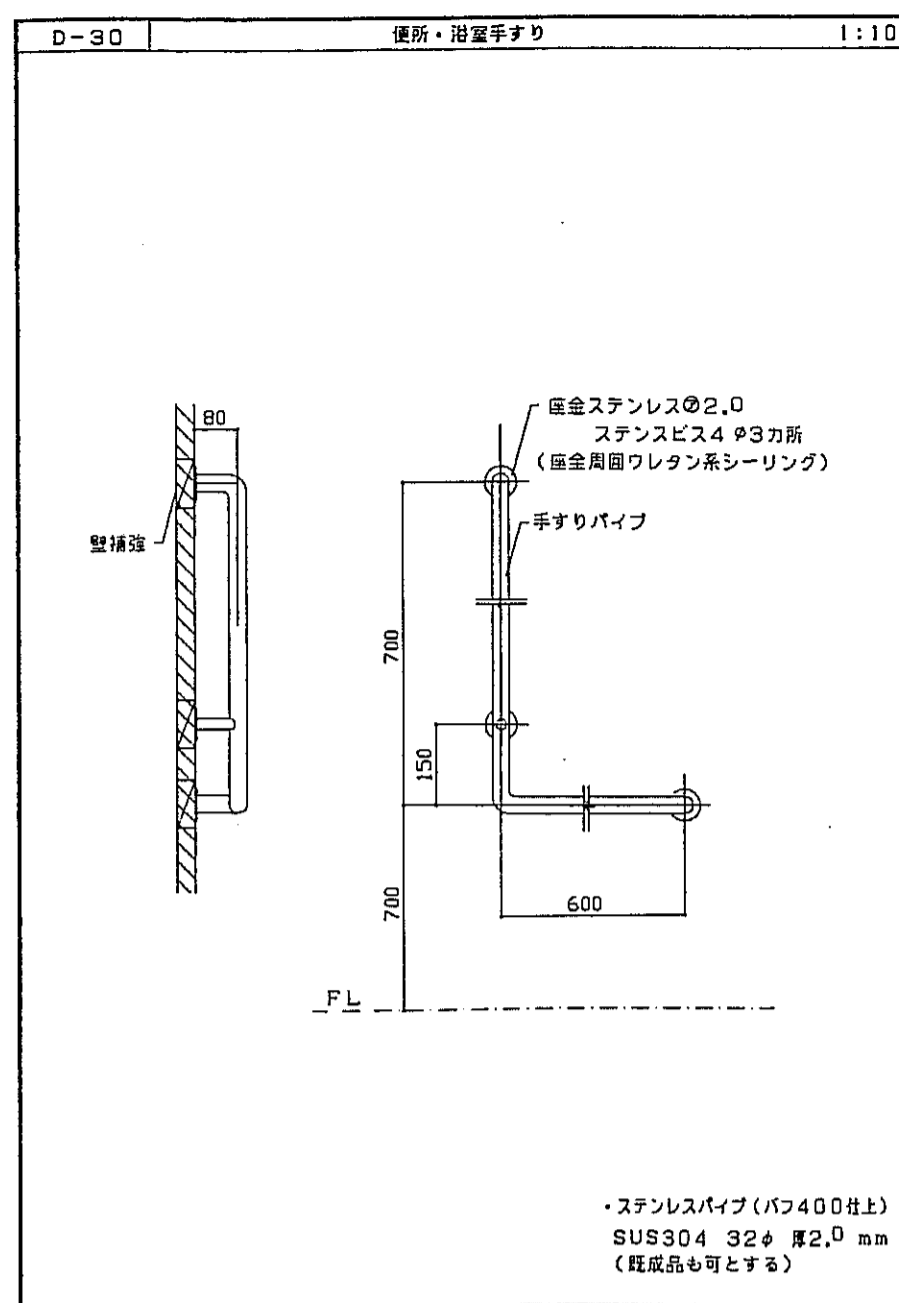
注) : oタイプ



注) : h. jタイプ

神戸市都市計画局開発部	図面番号	264 /	所長	係長	担当
平成11年度 (仮称)六甲道駅南第3地区街口5第2工区再開発ビル建設工事	図面リスト	縮尺	分類番号	株式会社 アール・ピー・エー	
部分詳細図(3)			コマNo.	置換No.	
		1/5 1/20	平成	年	月
					日作成





・特記外の仕様は B.L仕様による。(ユニット本体はB.L製品)
・断熱材の有無は仕上表又は各部詳細図による。
・インサート位置の精度保持に注意する。

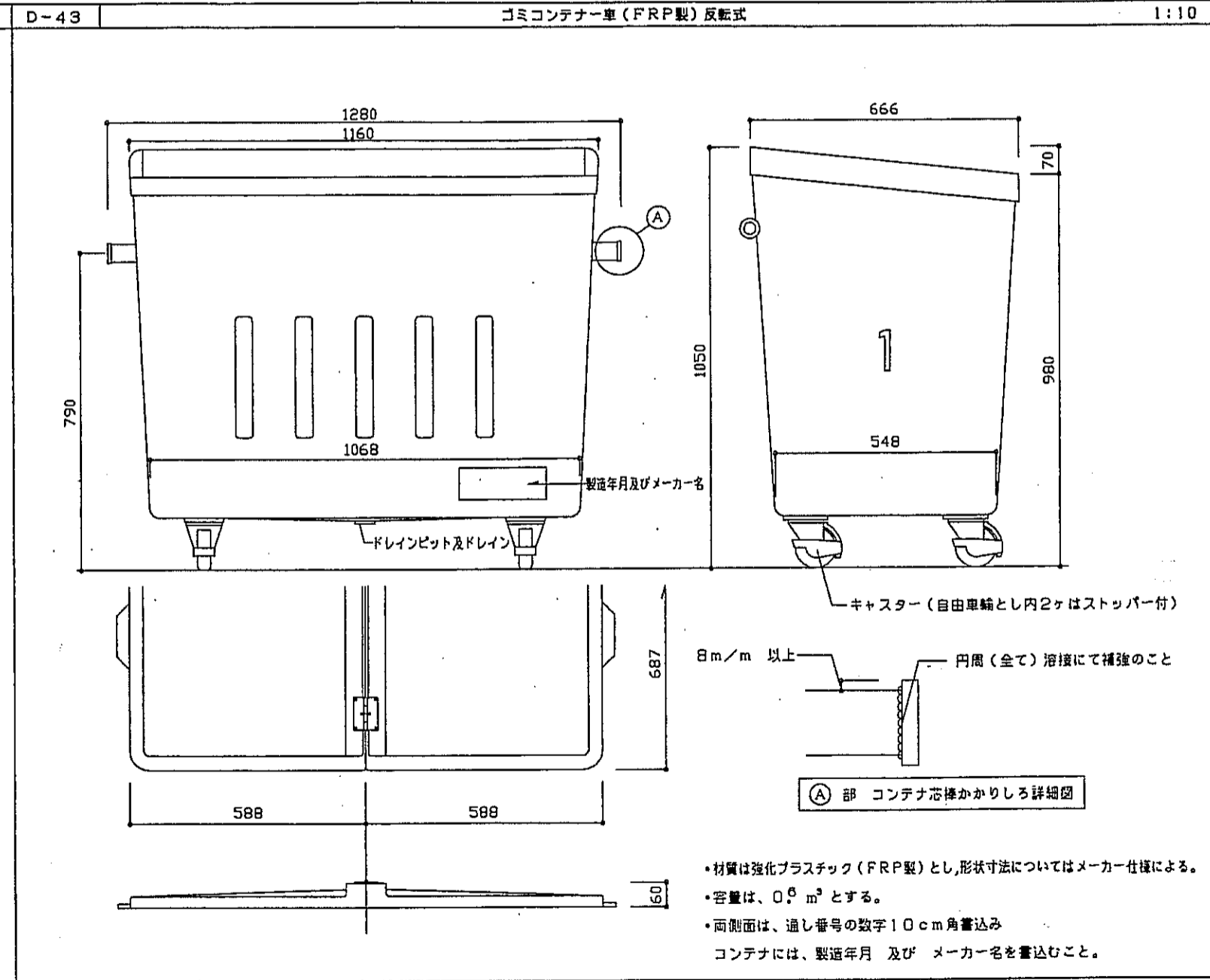
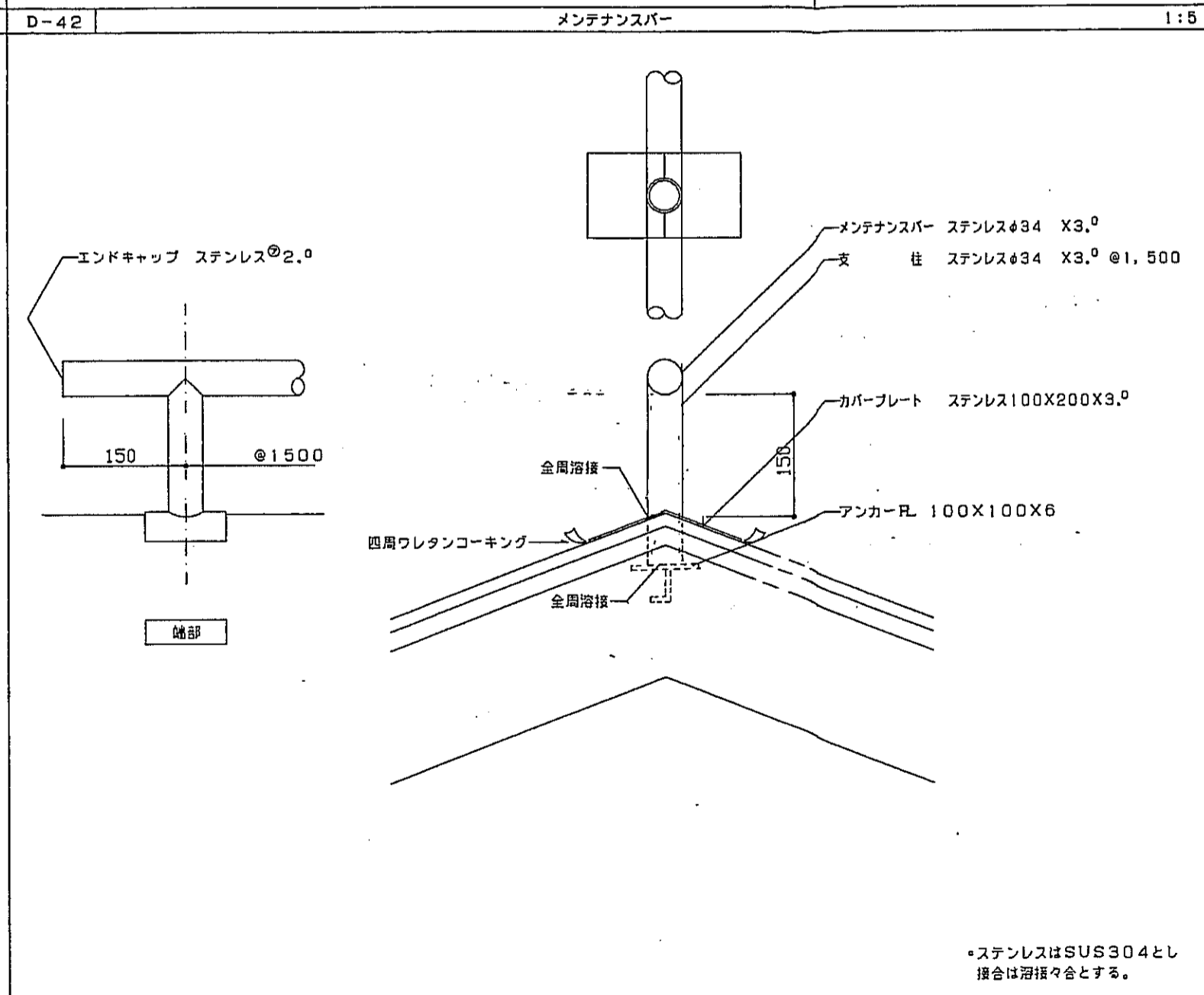
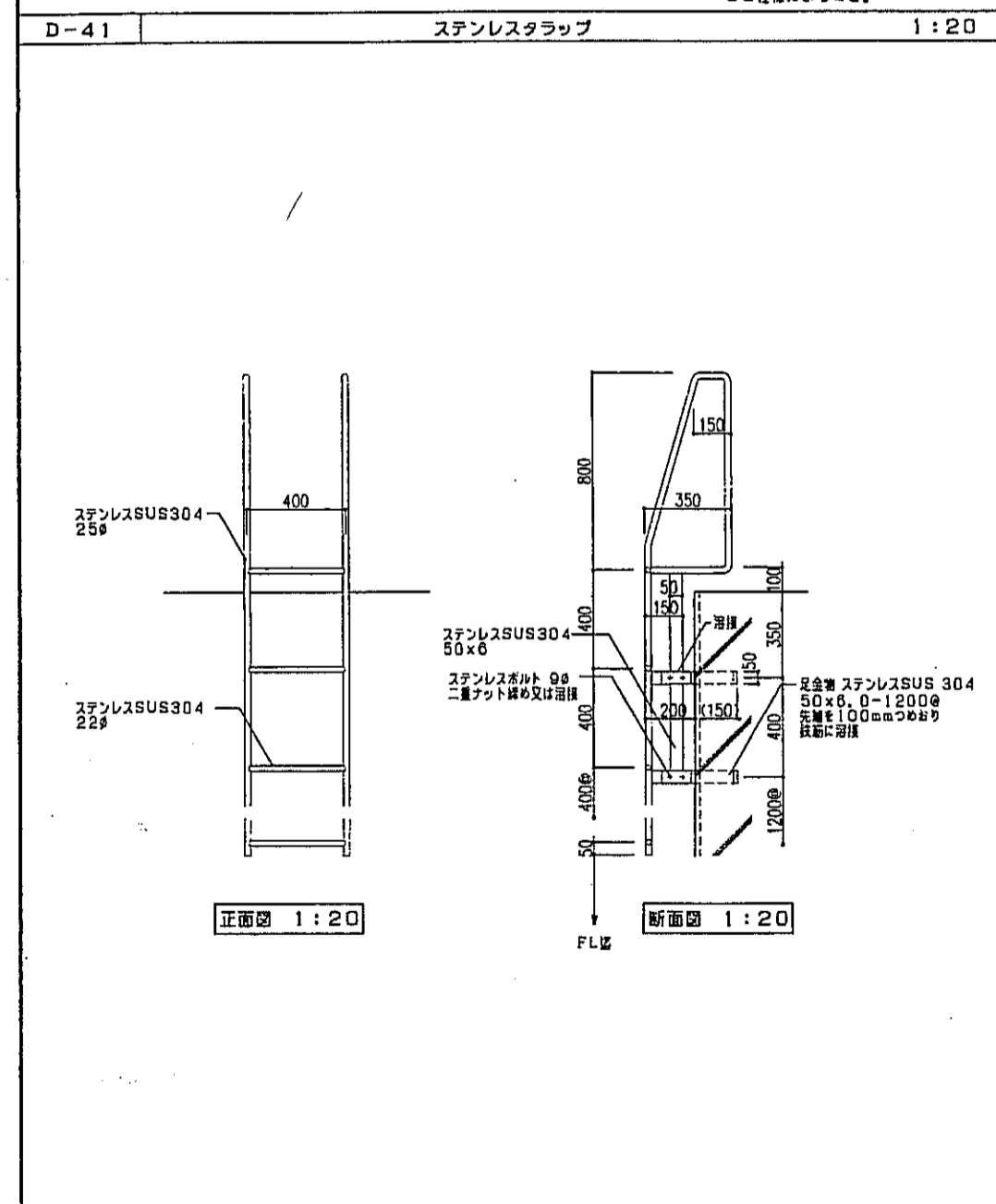
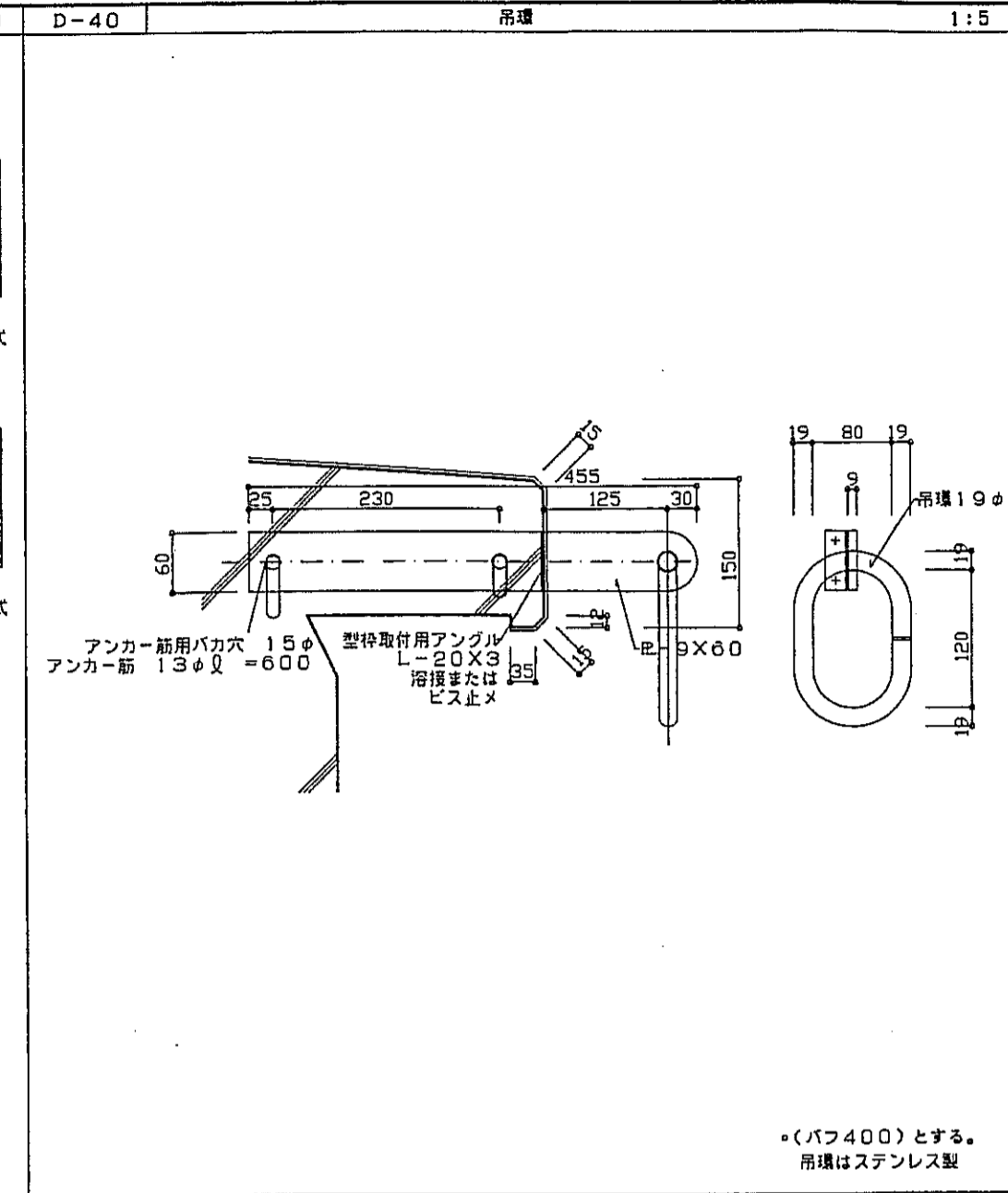
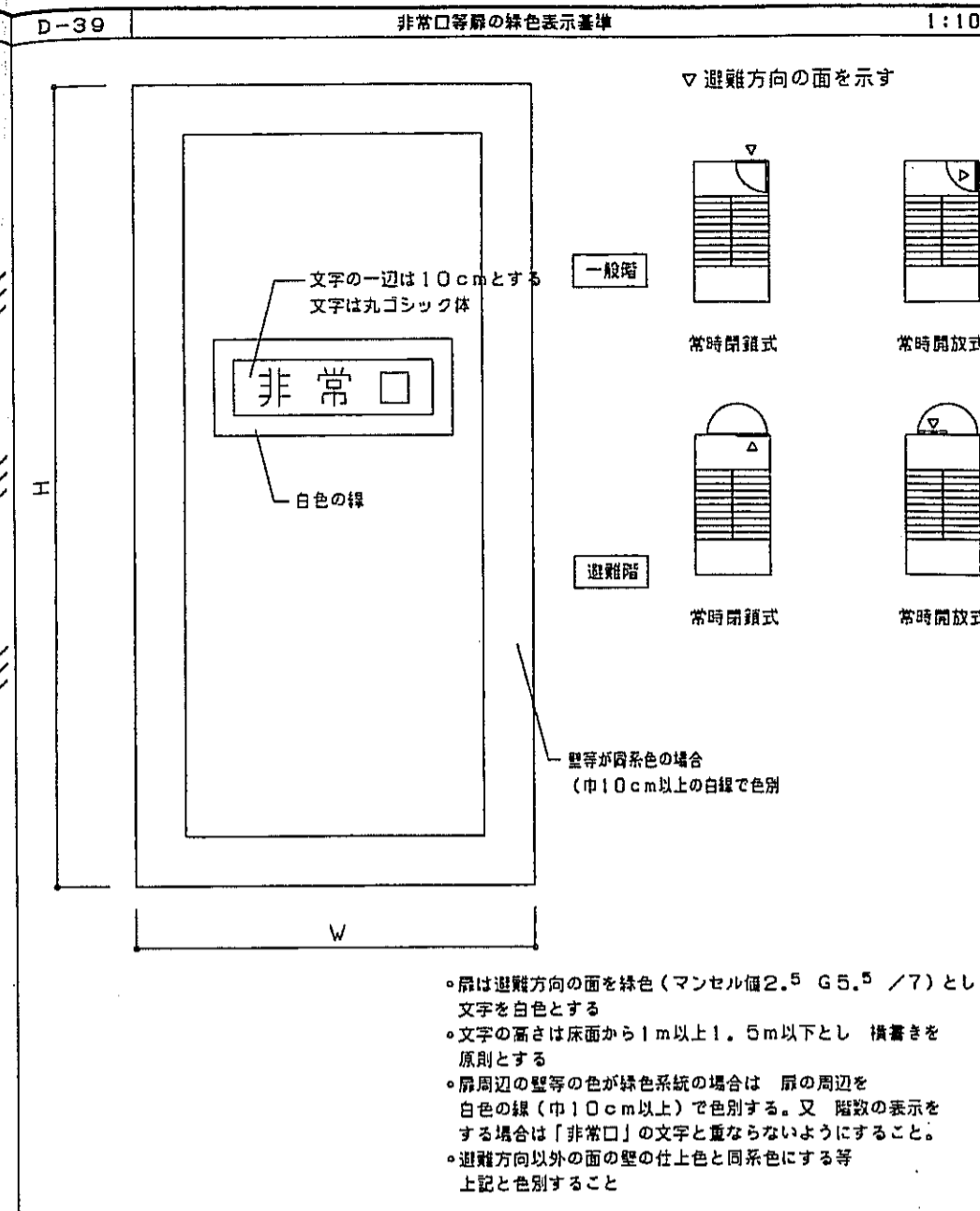
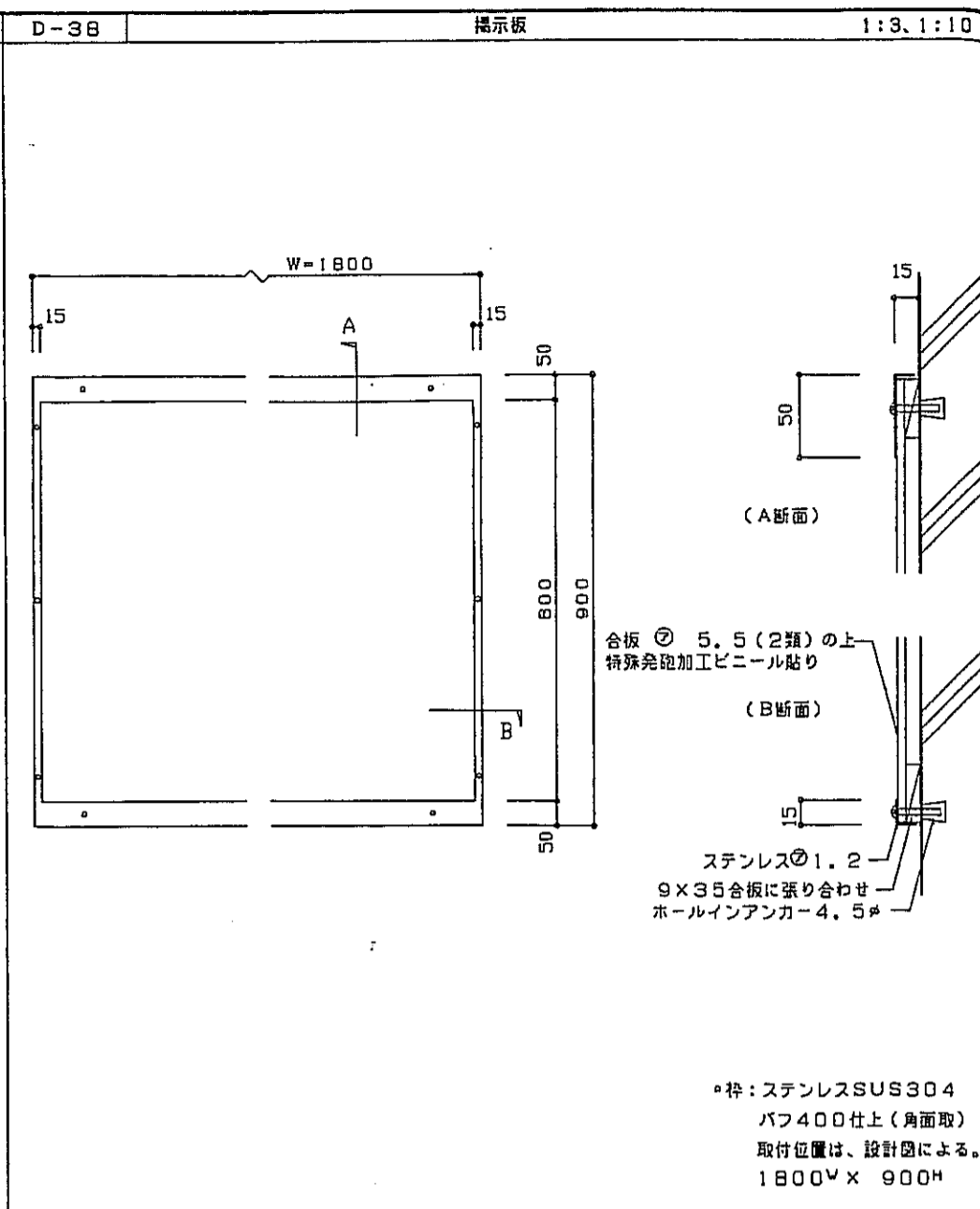
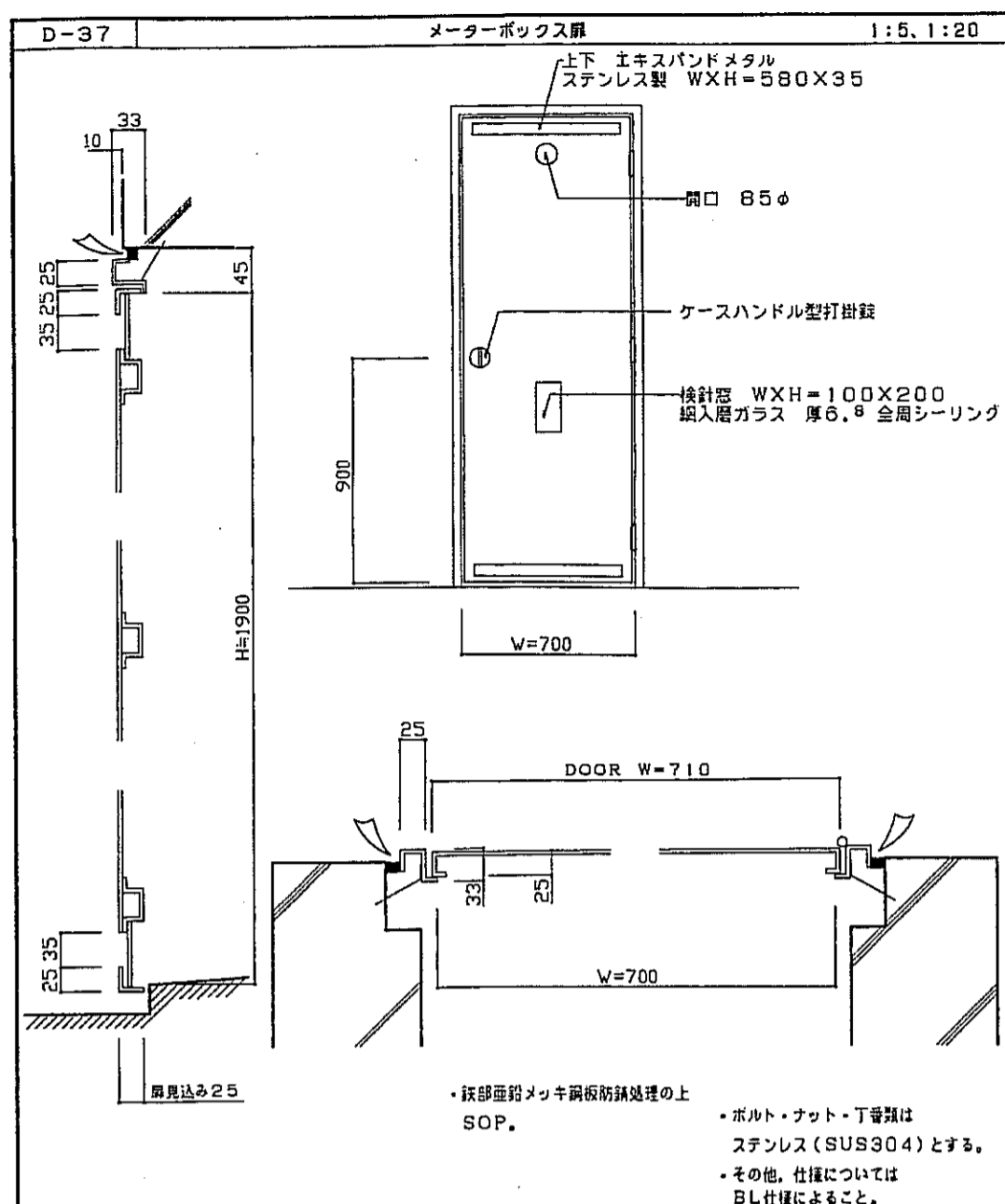
・インサートはスライドインサート又は同等以上とし監督員の承認を受ける。
尚インサートは亜鉛メッキとする。
化粧プレート (合成樹脂製) 袋ナット付

・挿入モルタルビニール二層管は建設大臣認定品とする。
※H寸法は現場調整とする。
・ガラーは防虫網付とする。

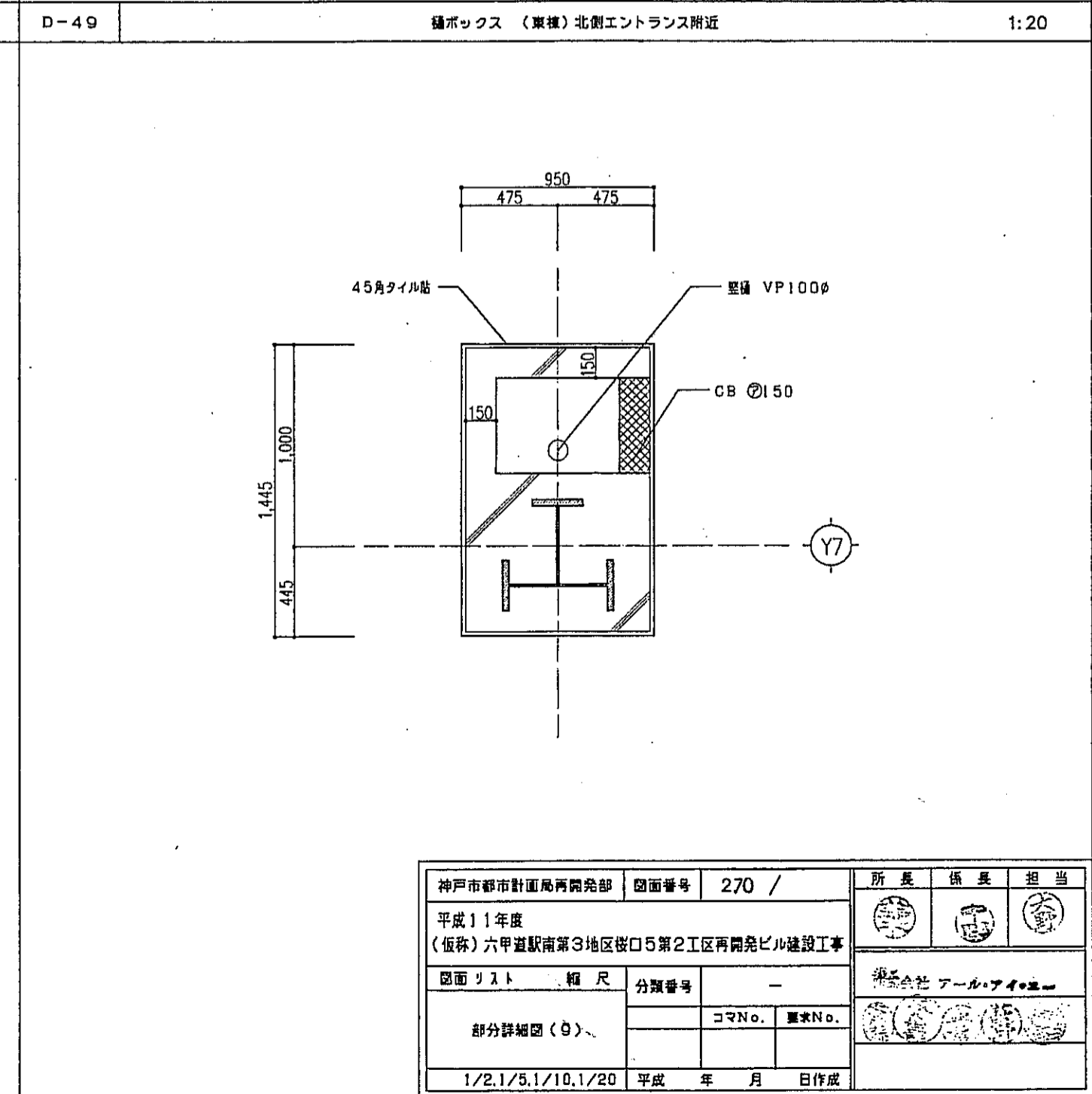
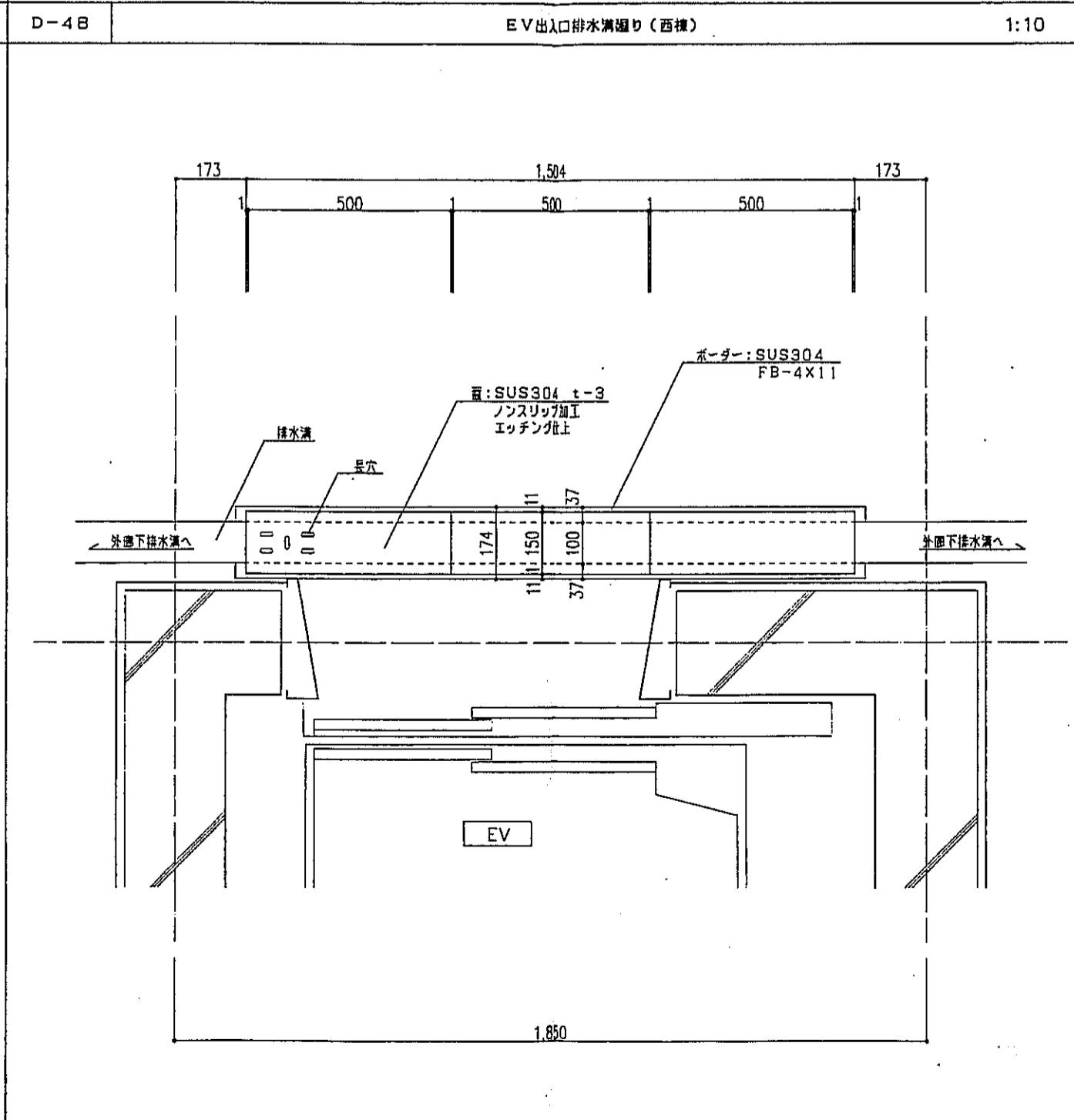
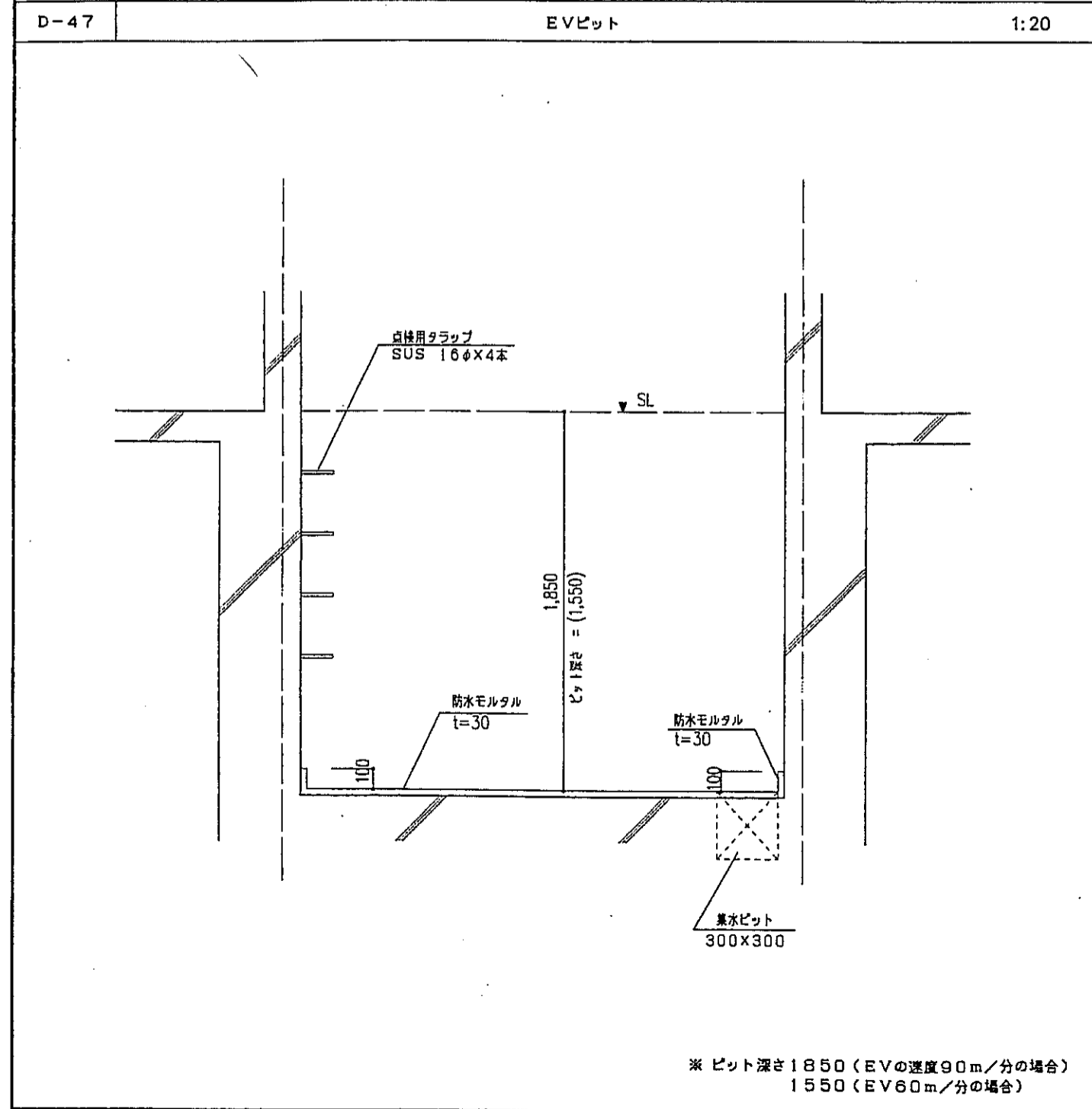
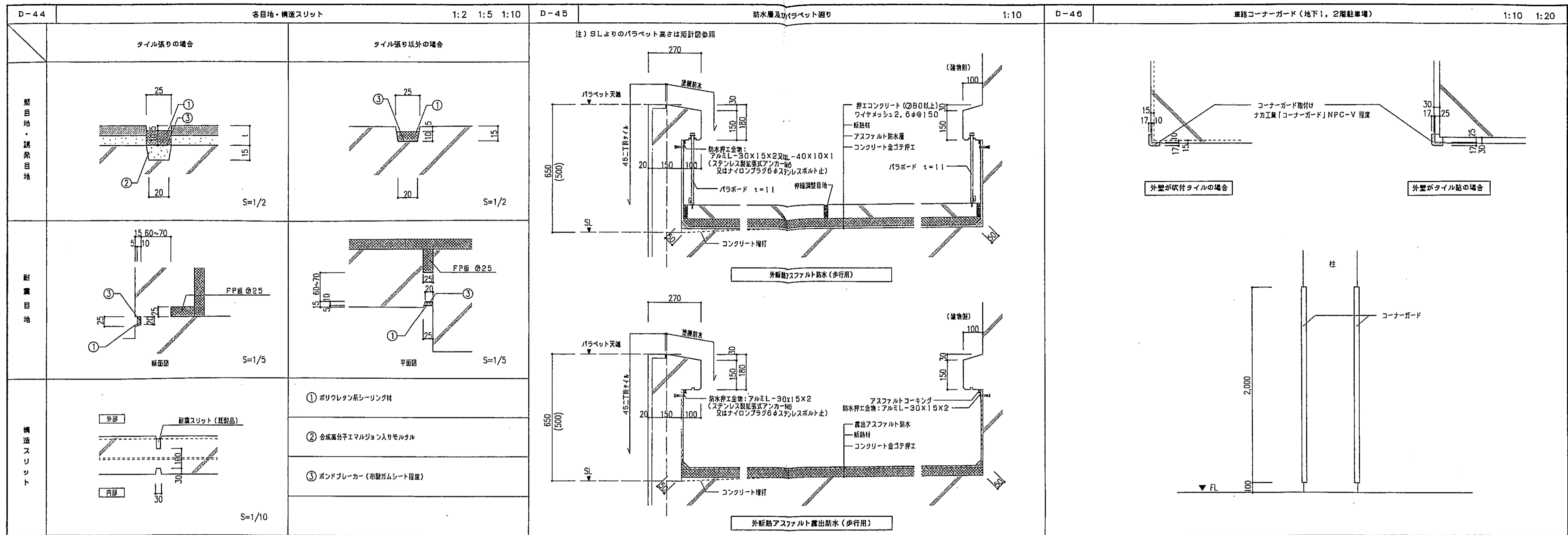
・材質は、硬質塩化ビニール管とする。
・格子は、堅固なものとし、すずめ等が入らない間隔とする。

・() 内寸法は、ラーメン構造の場合を示す。
・胚がない場合は、建築用ワレタン系シーリング材を、周囲(10X10)に充填する。

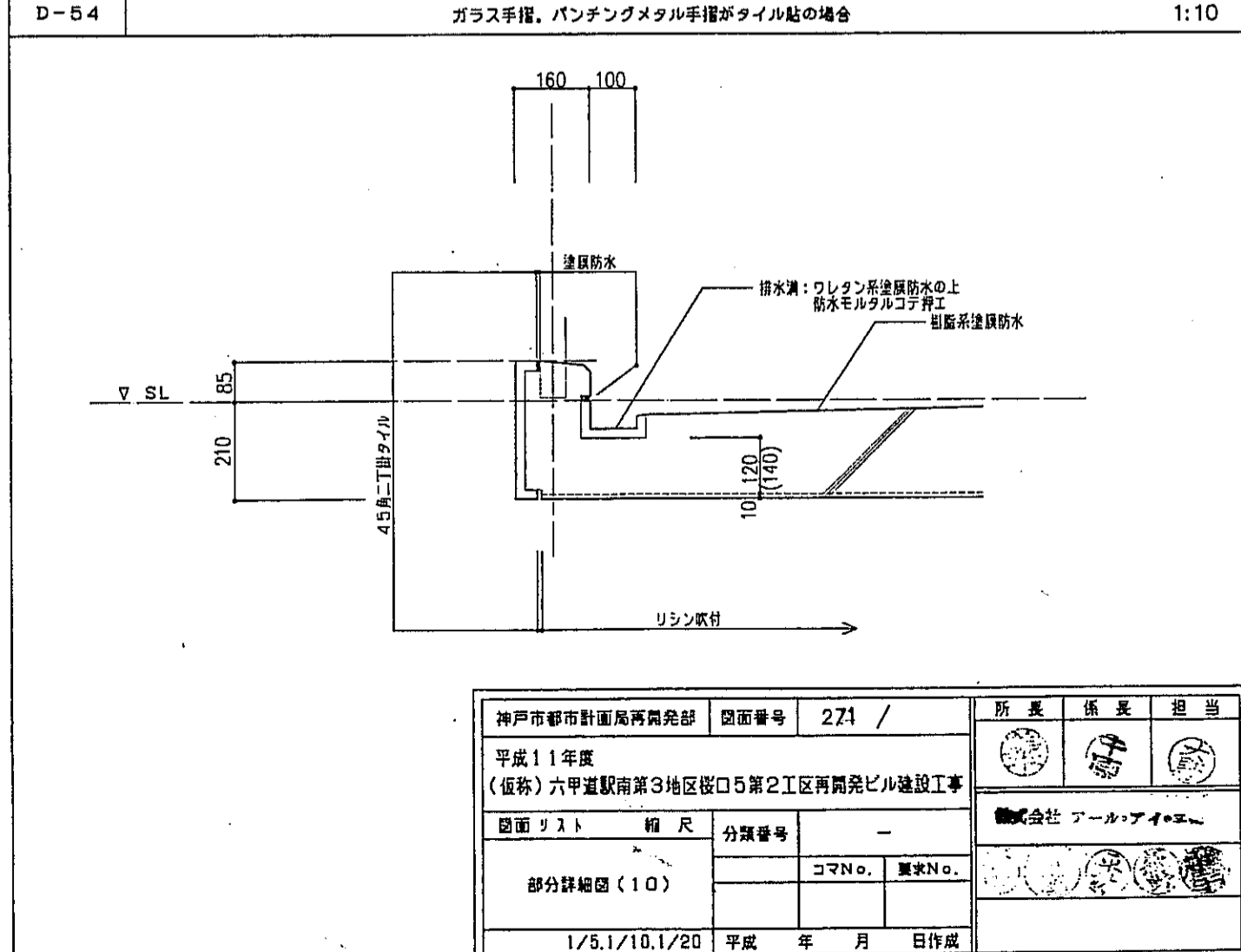
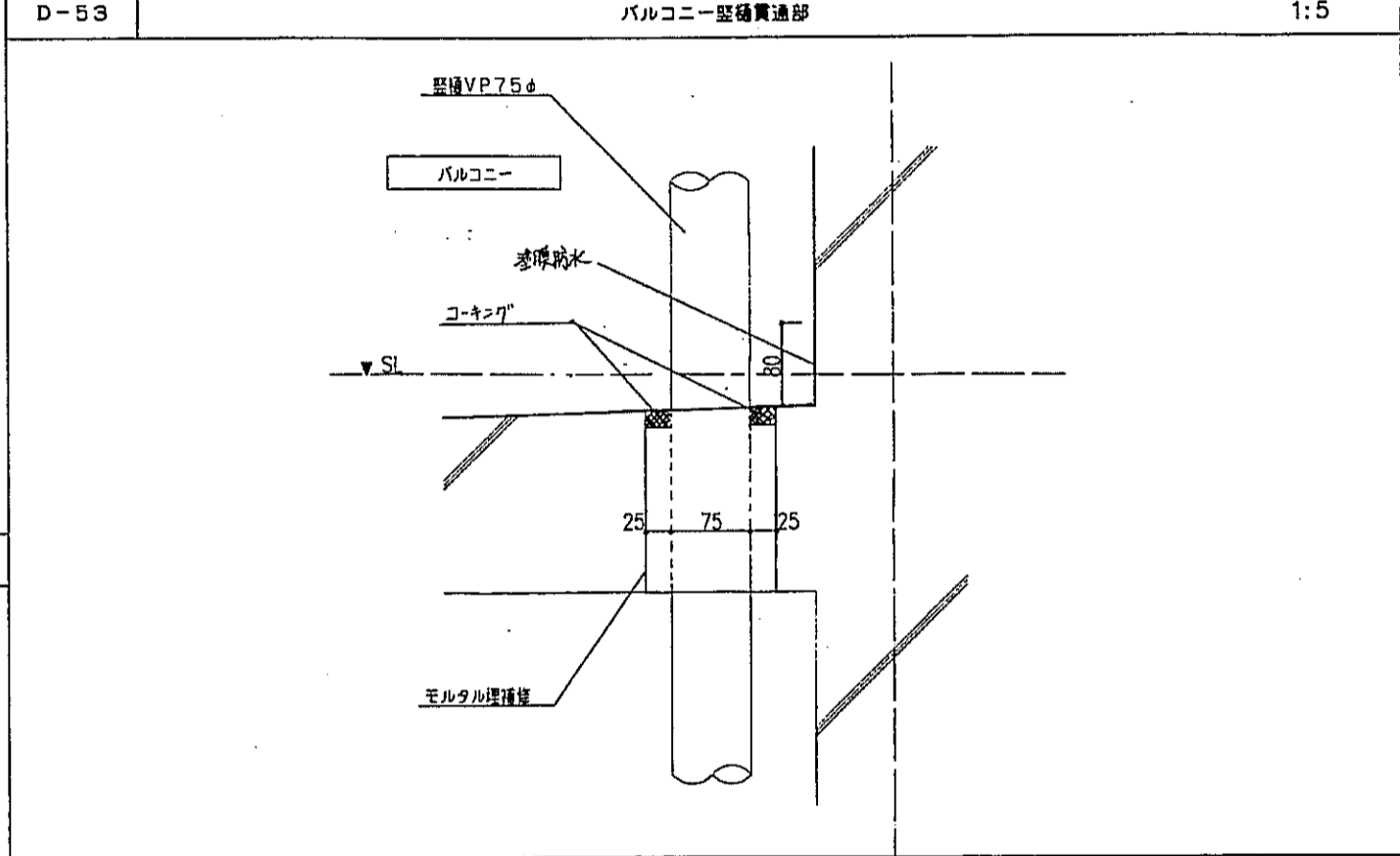
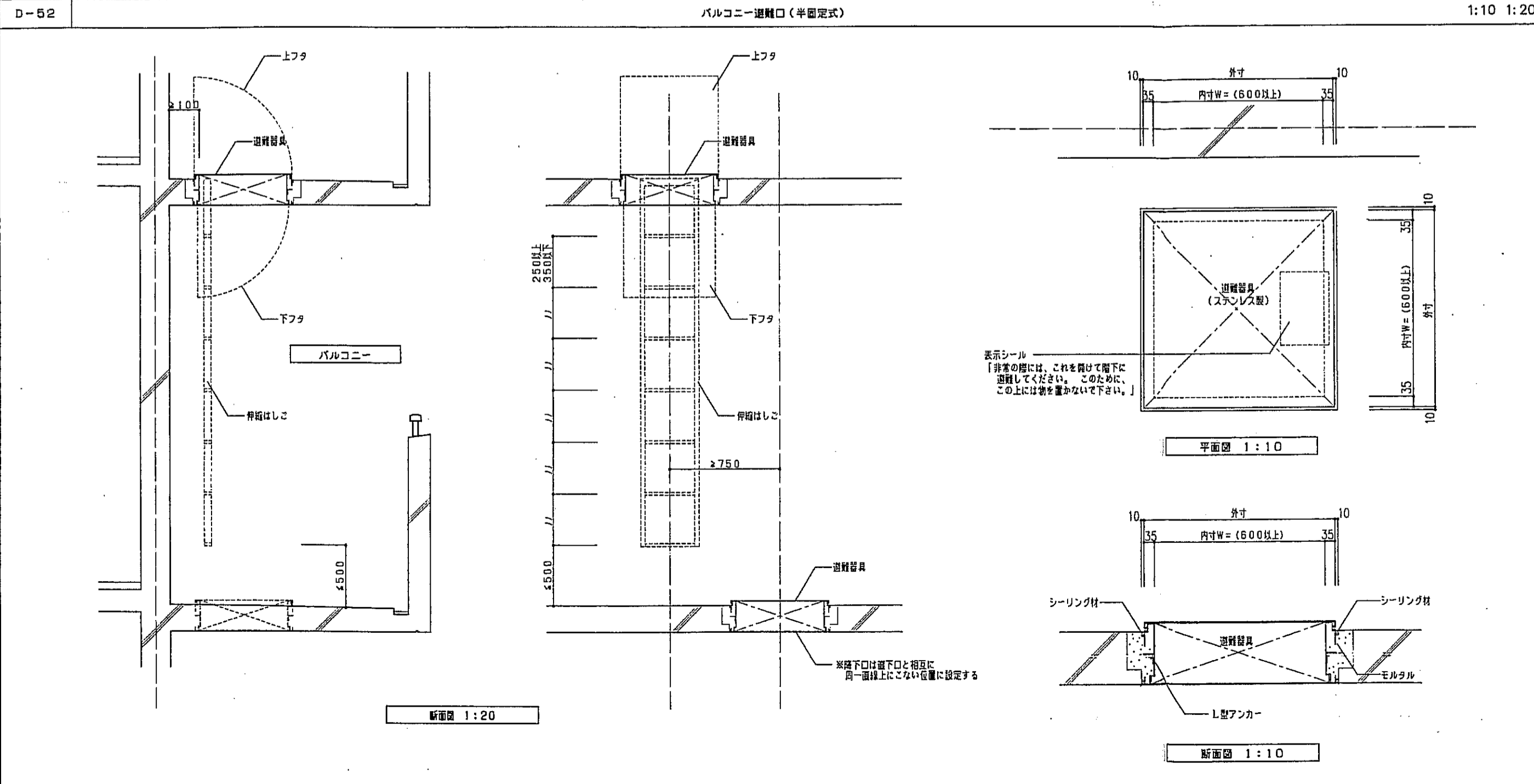
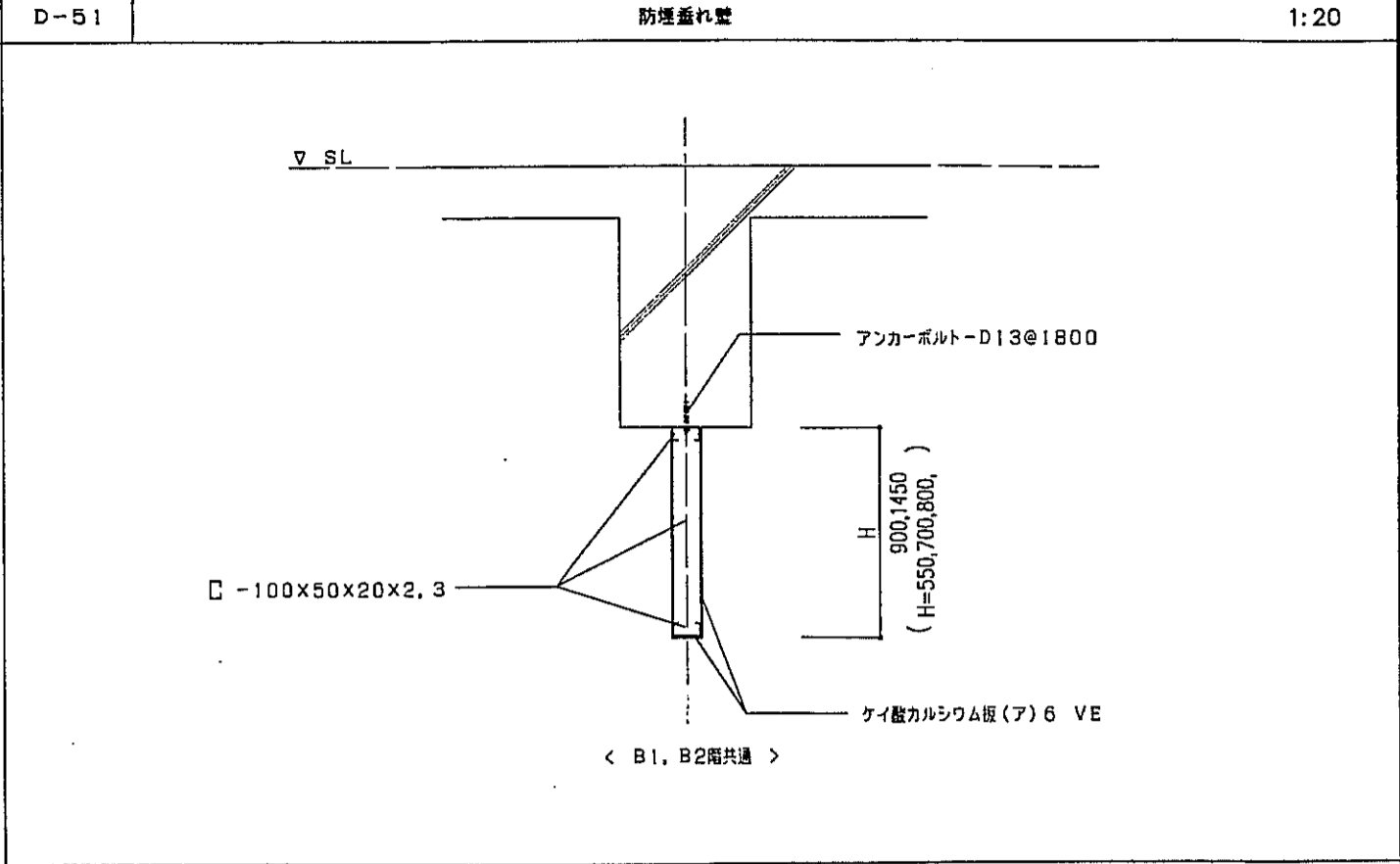
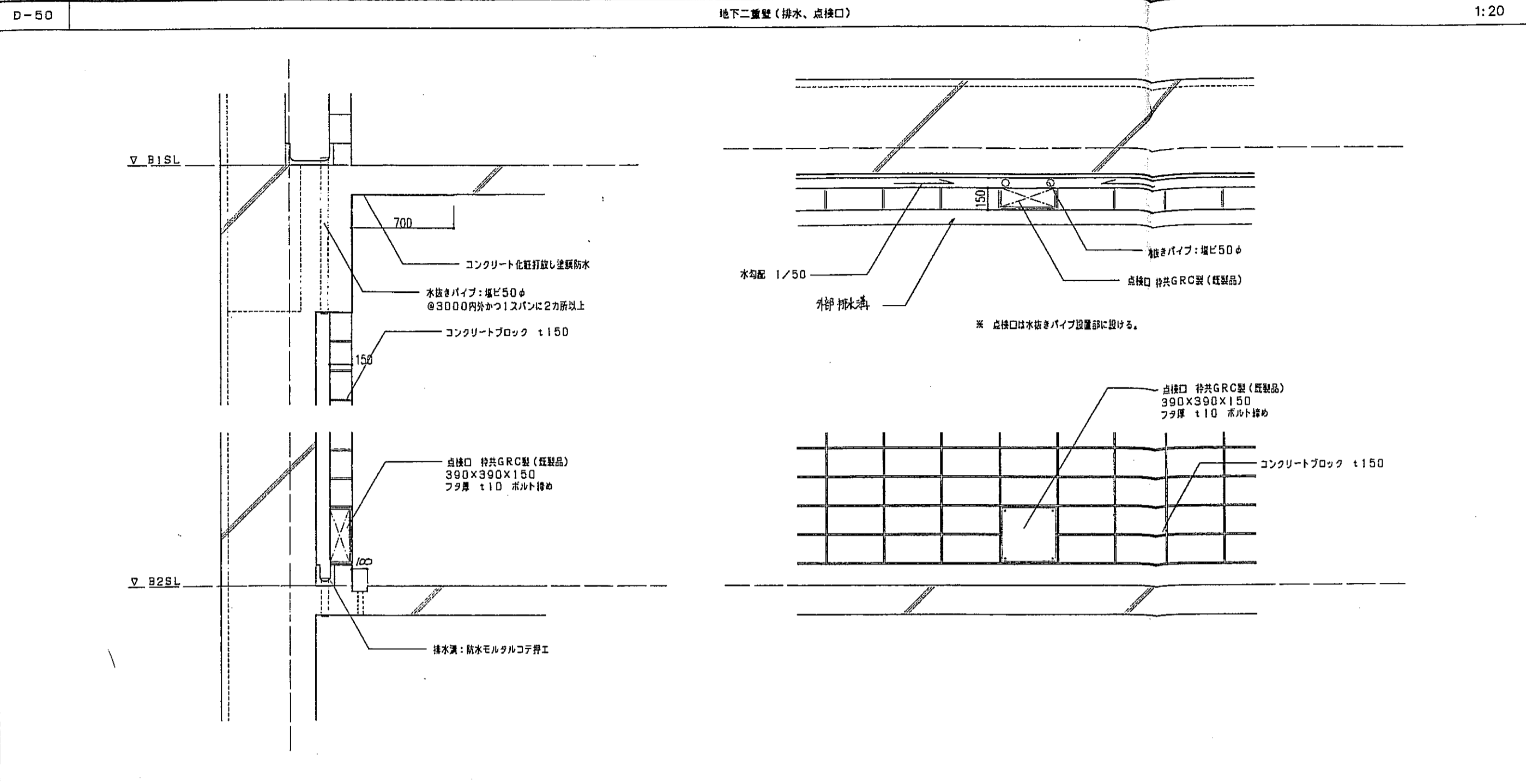
神戸市都市計画局開発部	図面番号	268 /	所長	係長	担当
平成11年度 (仮称)六甲道駅南第3地区街区5第2工区再開発ビル建設工事	図面リスト	縮尺	分類番号	コマNo.	要求No.
部分詳細図(7)					
1/2, 1/3, 1/5, 1/10, 1/20	平成	年	月	日	作成



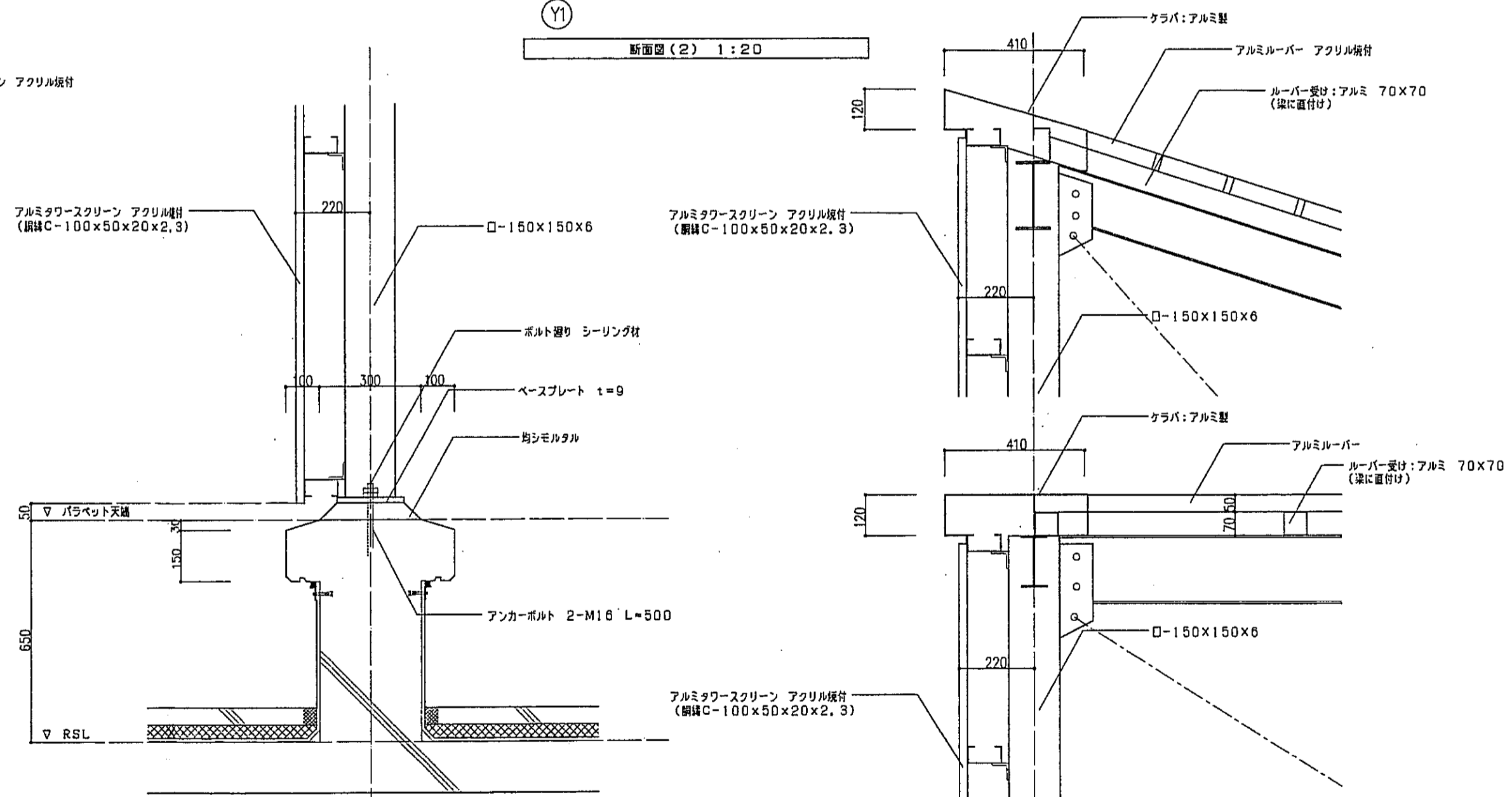
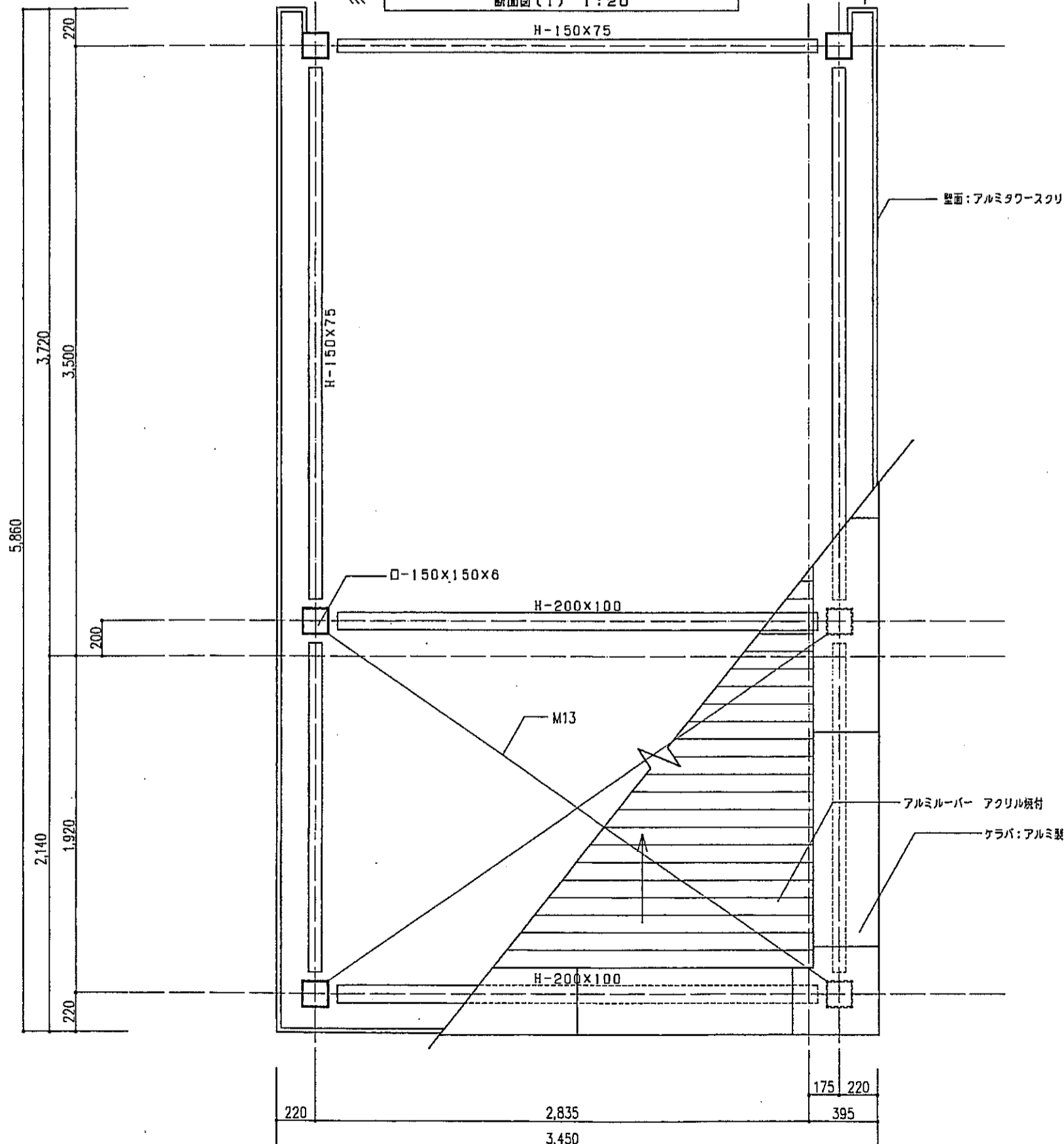
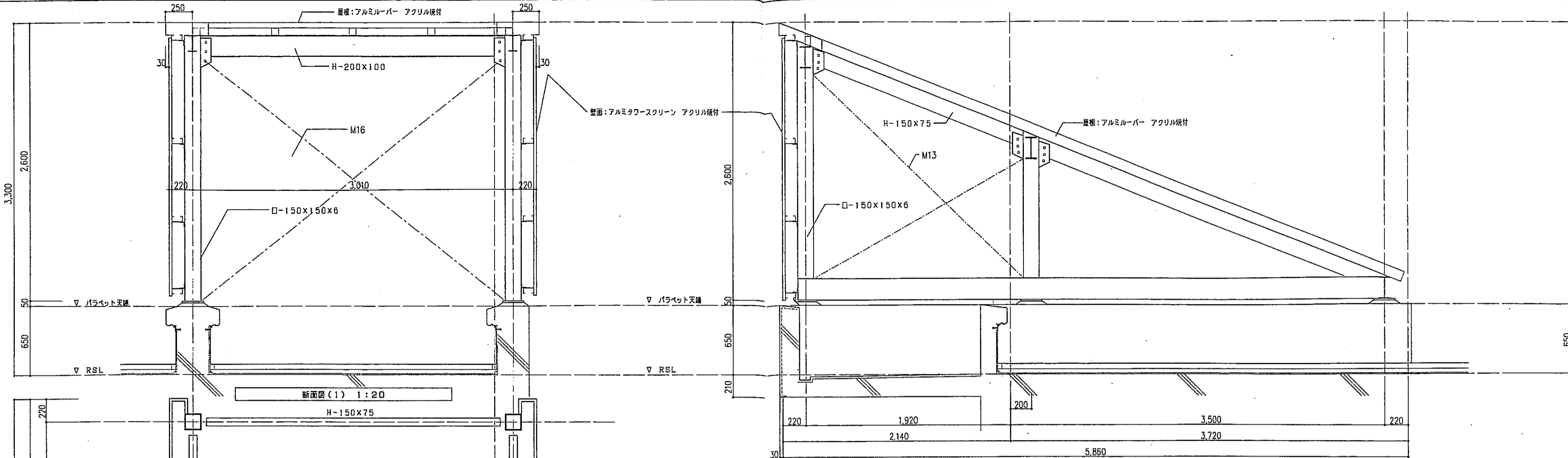
神戸市都市計画局開発部	図面番号	269 /	所長	係長	担当
平成11年度 (仮称)六甲道駅南第3地区駅口5第2工区再開発ビル建設工事	図面リスト	縮尺	分類番号	コマンNo.	要求No.
部分詳細図 (B)	1/3, 1/5, 1/10, 1/20	平成	年	月	日作成



神戸市都市計画局開発部	図面番号	270 /	所長	係長	担当
平成11年度					
(仮称)六甲道駅南第3地区併5第2工区再開発ビル建設工事					
図面リスト	縮尺	分類番号	コマNo.	要求No.	
部分詳細図(0)					
1/2, 1/5, 1/10, 1/20	平成	年	月	日	作成



神戸市都市計画局再開発部	図面番号	271 /	所長	係長	担当
平成11年度 （仮称）六甲道駅南第3地区区画第2工区再開発ビル建設工事	図面リスト	相尺	分類番号	-	株式会社 アール・アップ・エス
部分詳細図（10）	コマNo.	重水No.			
1/5.1/10.1/20	平成	年	月	日	作成

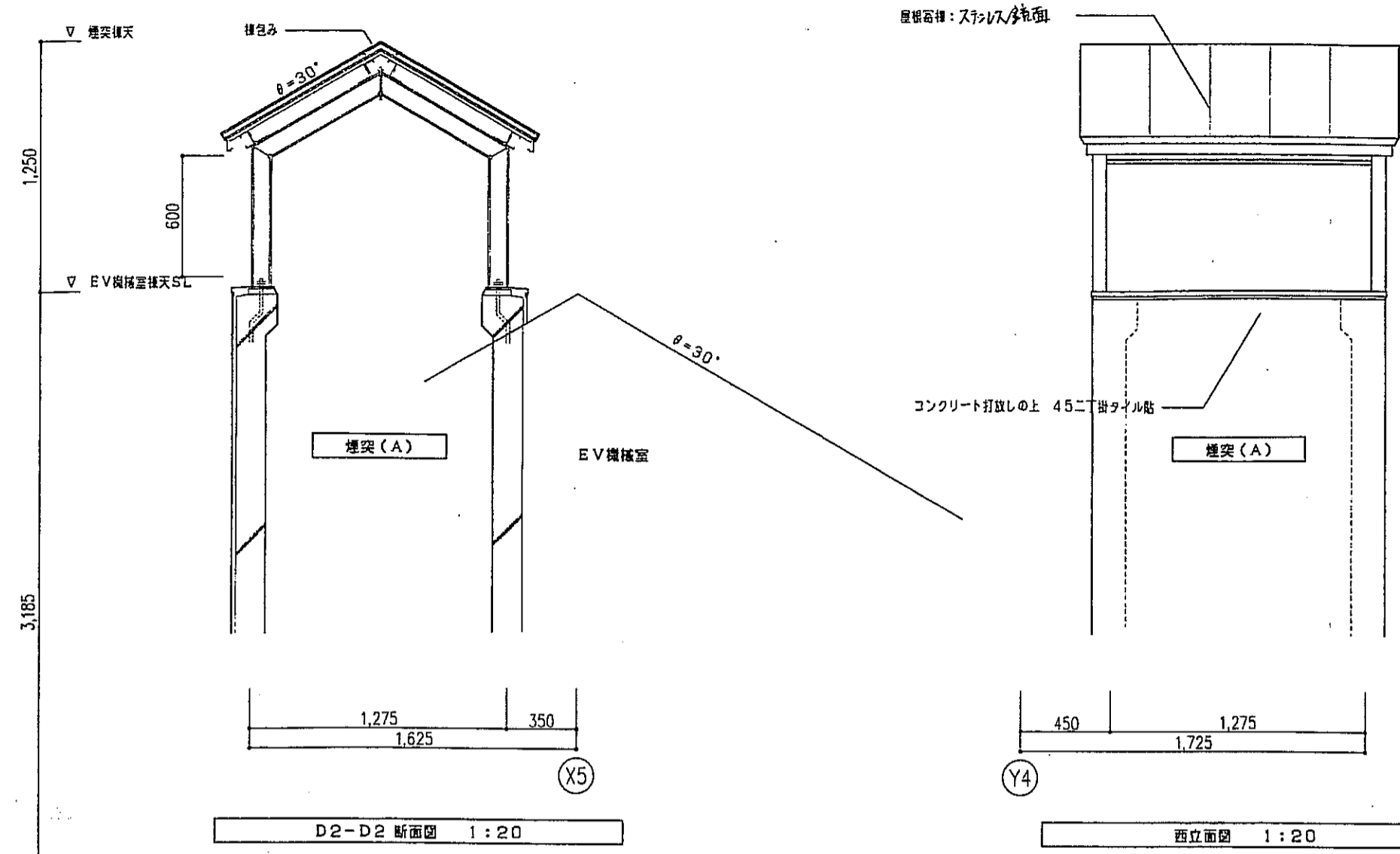


柱脚・柱脚詳細図 1:10

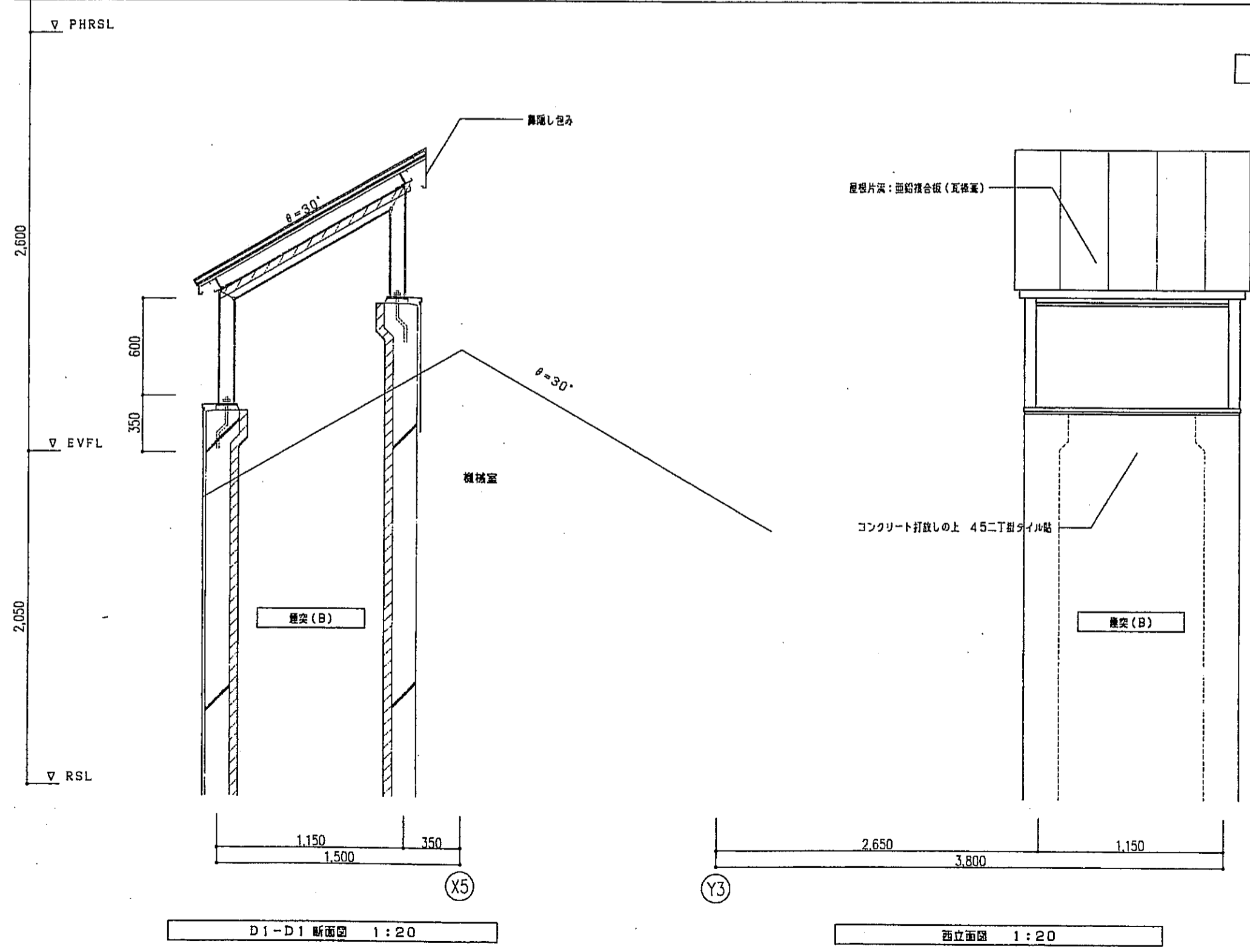
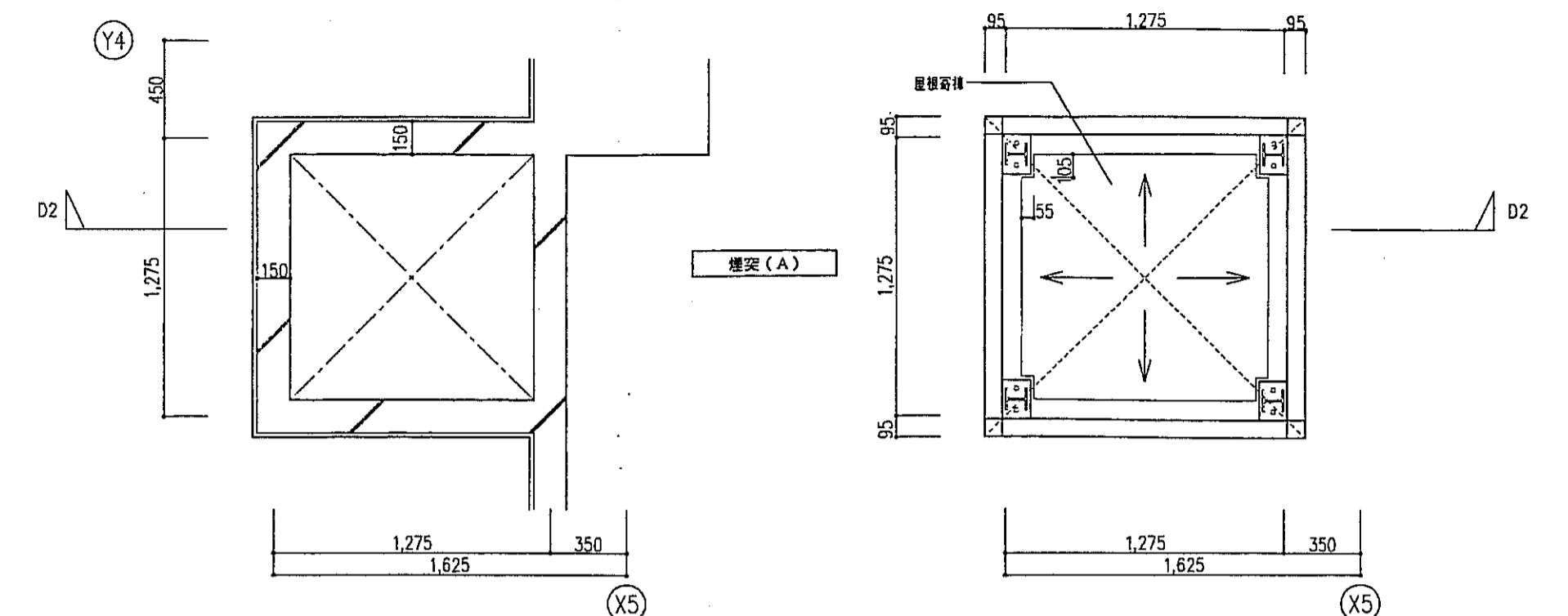
平面図 1:20

(X8)

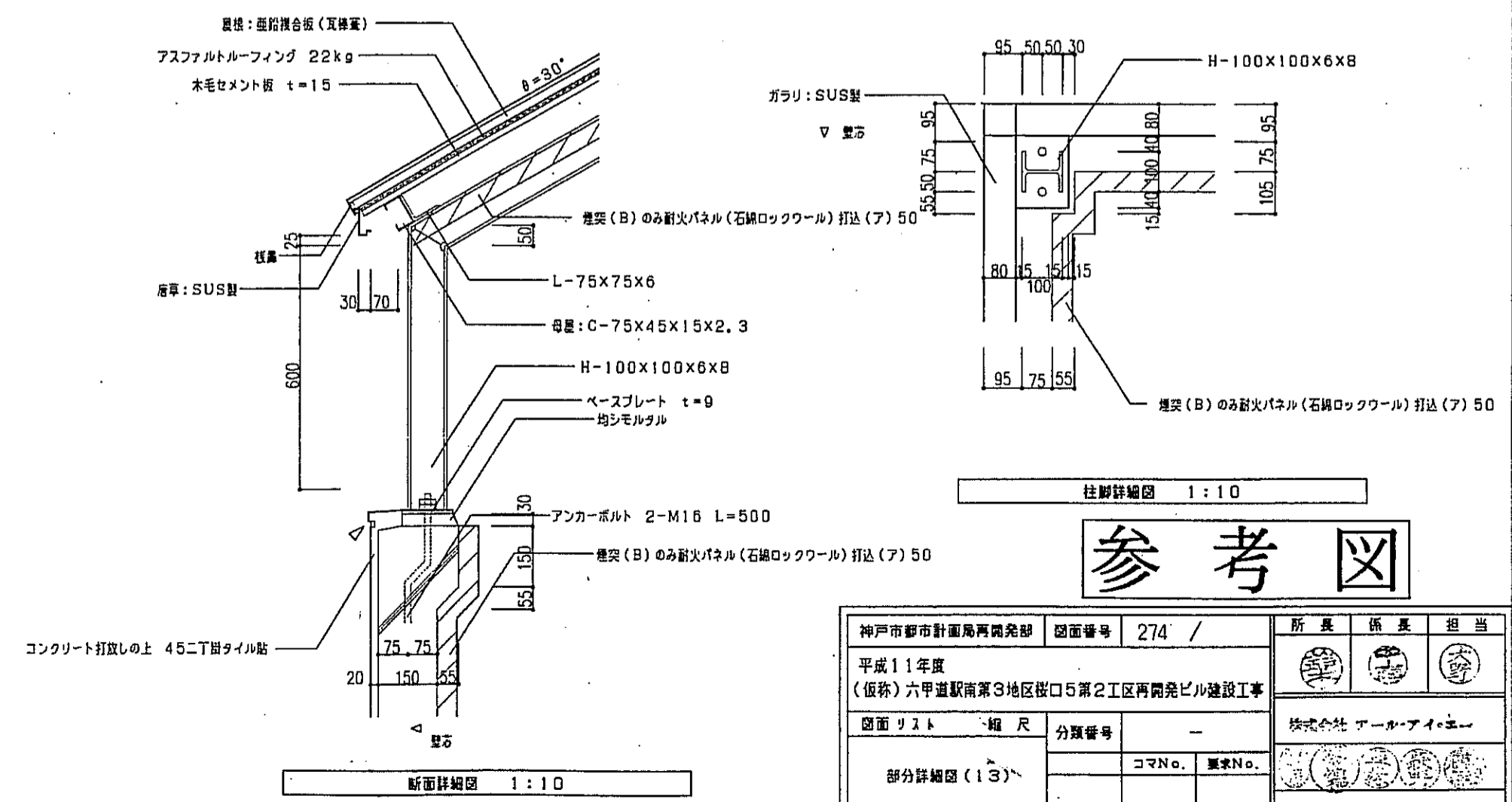
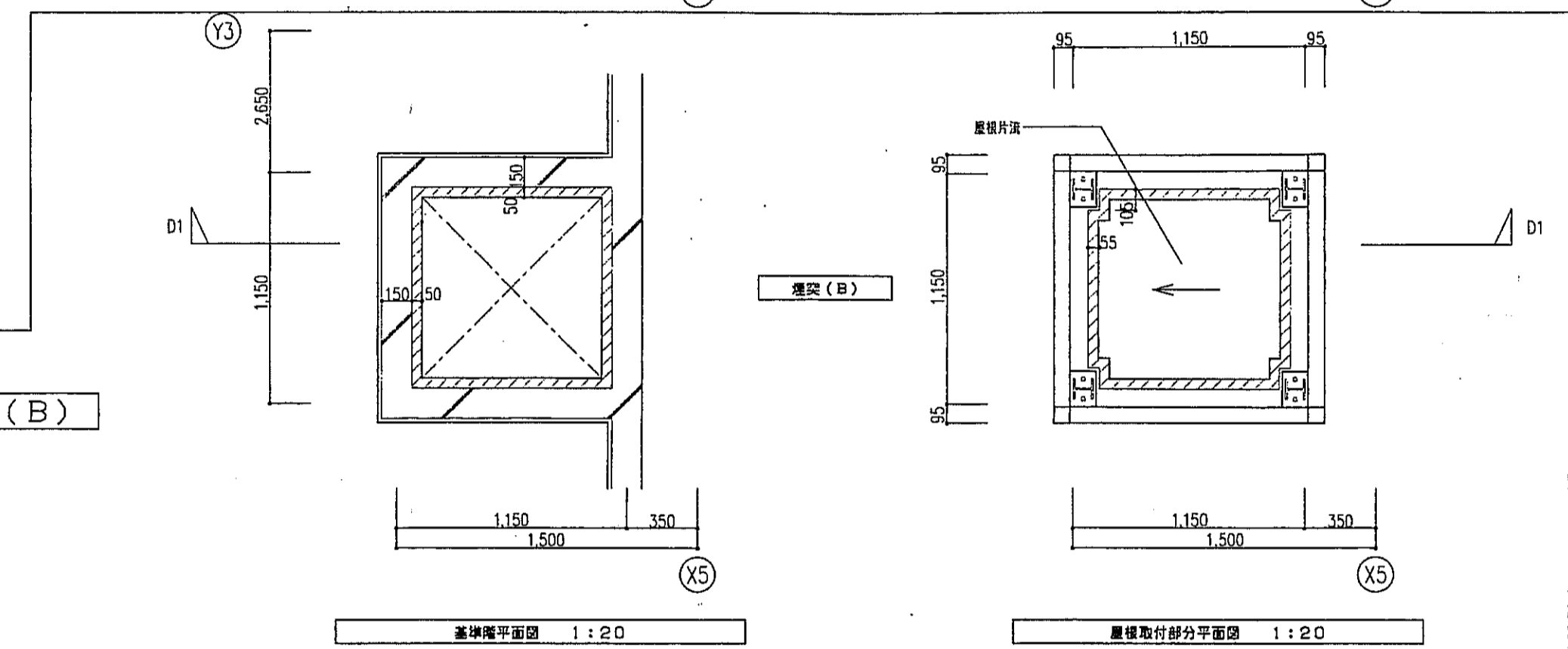
神戸市都市計画局再開発部	図面番号	273 /	所長	係長	担当
平成11年度 (仮称)六甲道駅南第3地区役口5第2工区再開発ビル建設工事	図面リスト	縮尺	分類番号	コマNo.	要求No.
部分詳細図(12)					
1/10.1/20	平成	年	月	日	作成



煙突(A)
詳細はA-316参照

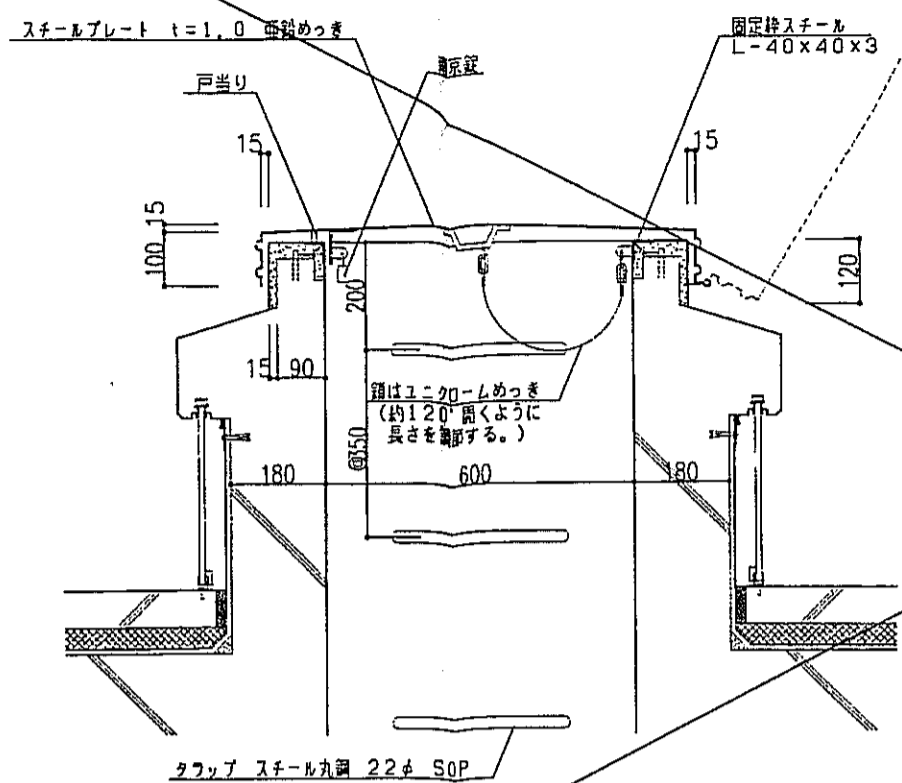
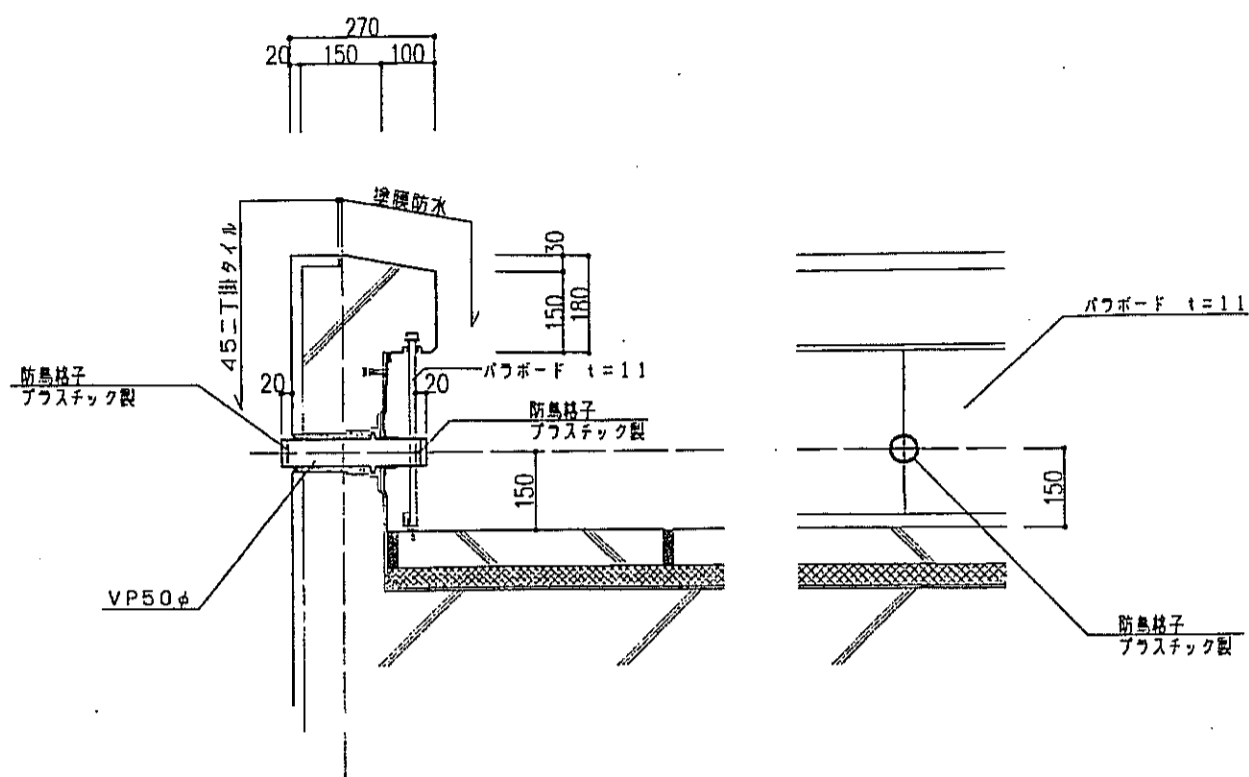


煙突(B)

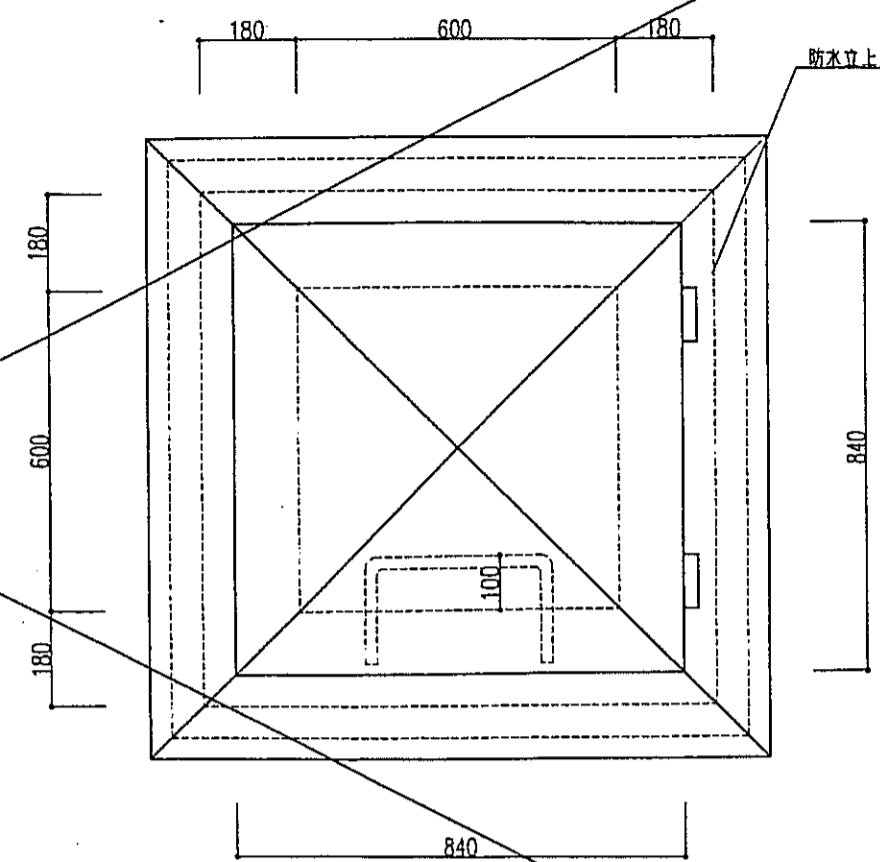


参考図

神戸市都市計画局再開発部	図面番号	274 /	所長	係長	担当
平成11年度 (仮称)六甲道駅南第3地区区口5第2工区再開発ビル建設工事	図面リスト	縮尺	分類番号	コマNo.	要求No.
部分詳細図(13)	1/10,1/20	平成	年	月	日作成

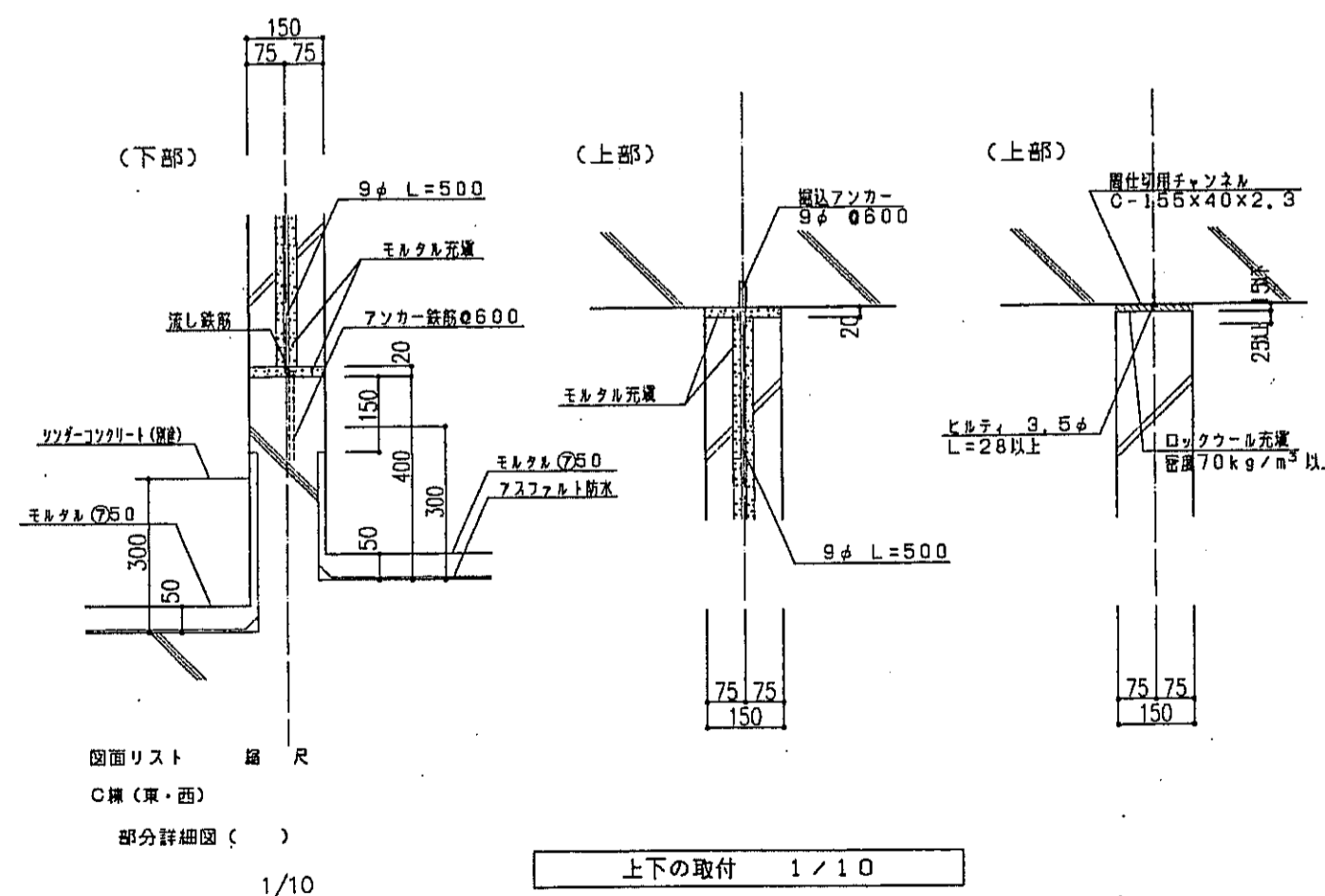
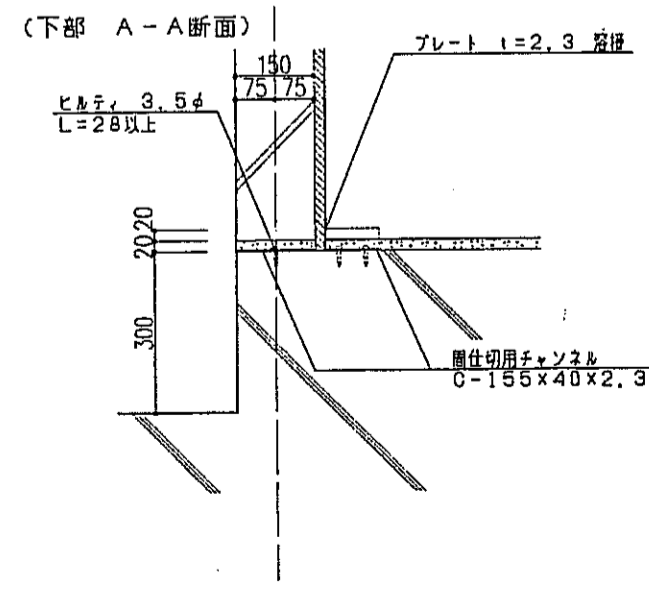
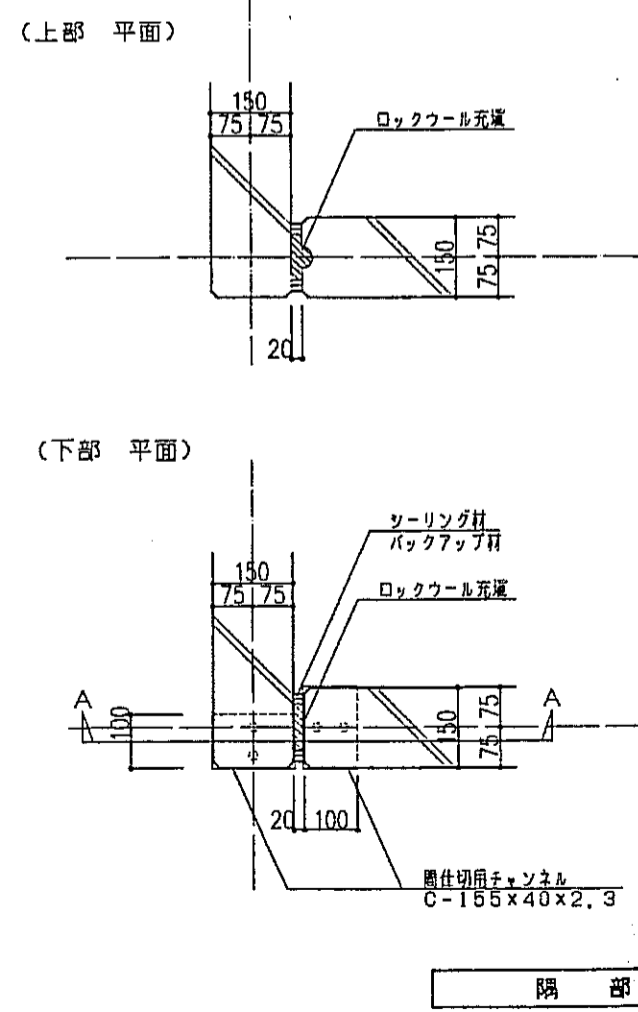
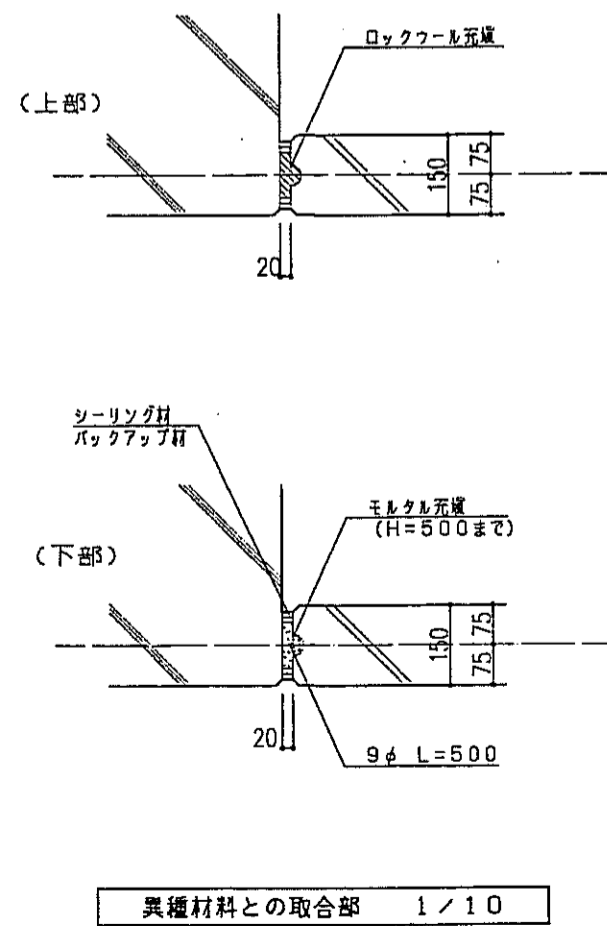
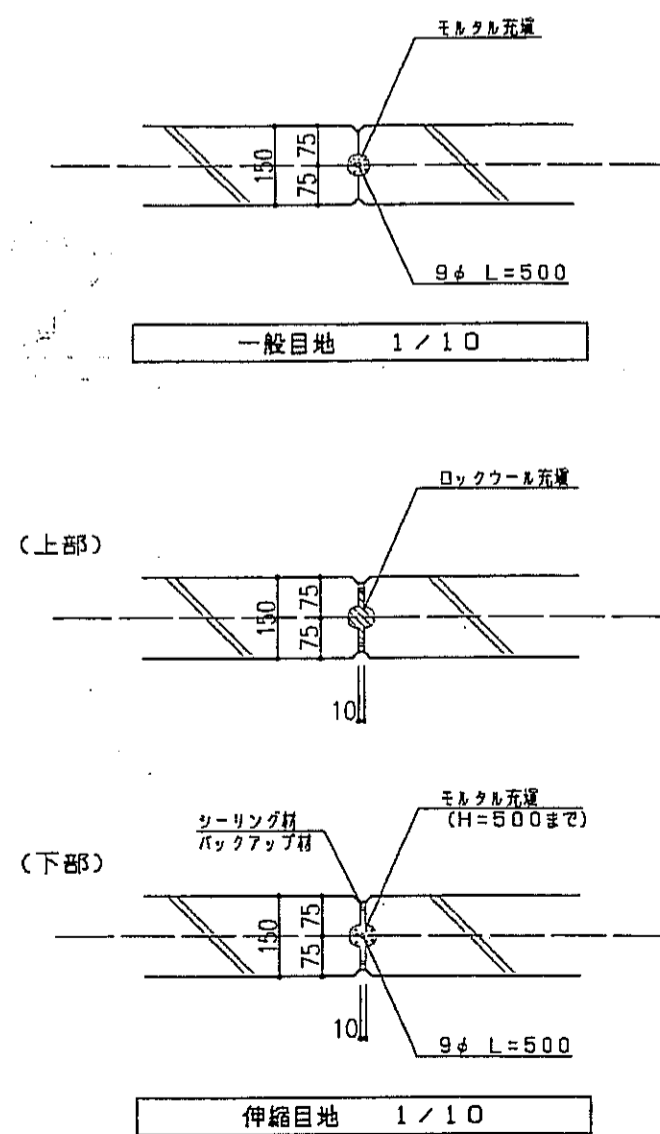


断面図 1/10



平面図 1/10

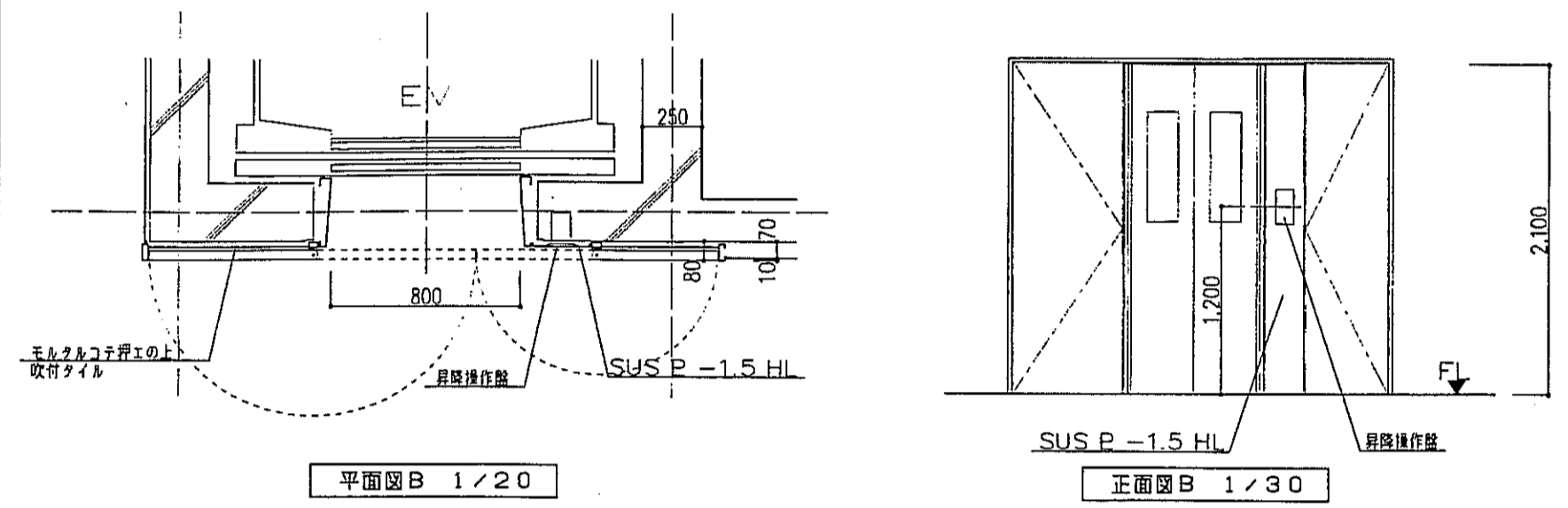
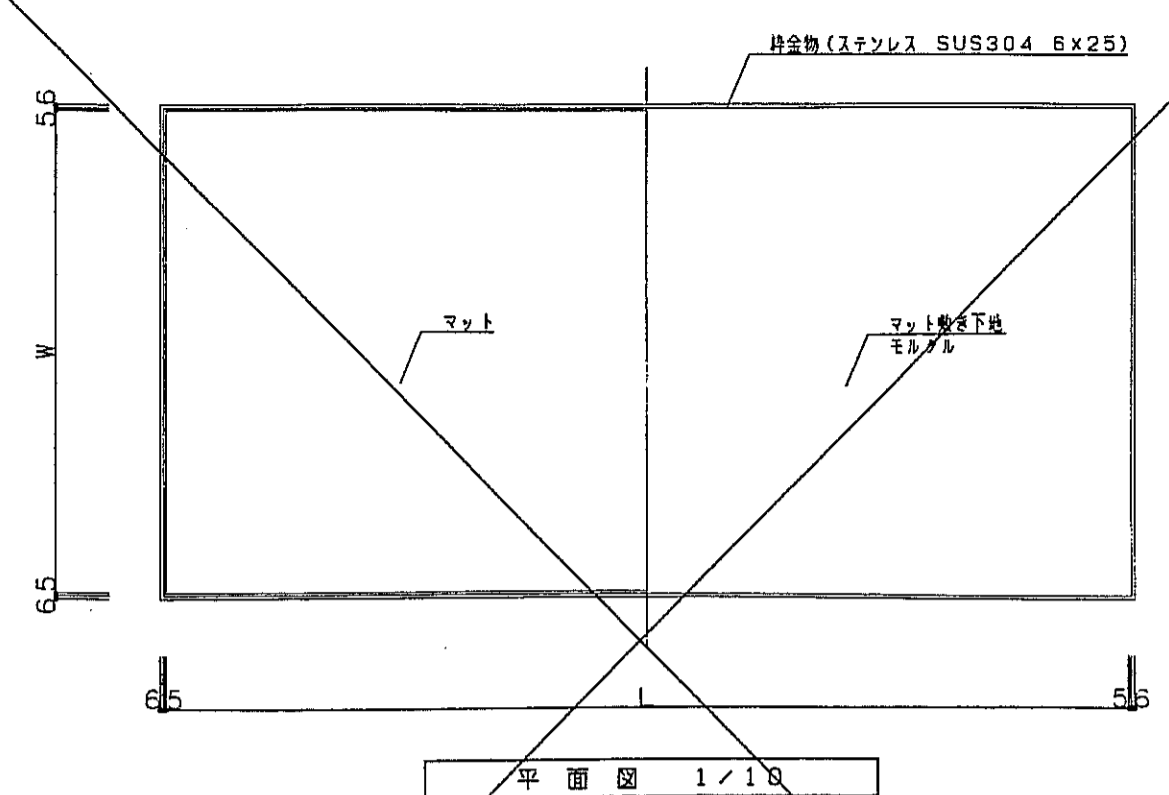
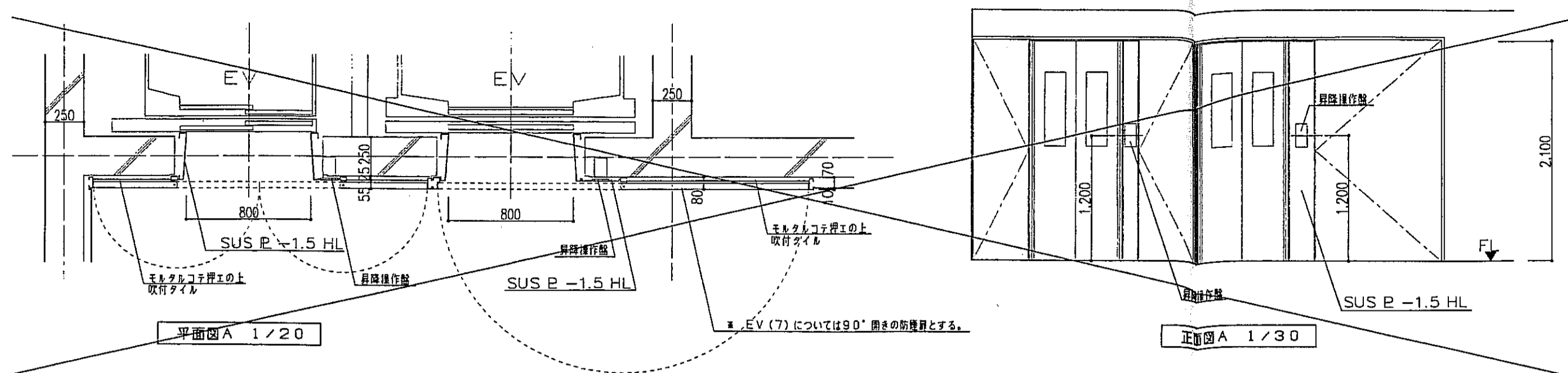
※ 鉄部の見えがかり部分はSOP仕上



図面リスト 縮尺 C横(東・西) 部分詳細図() 1/10

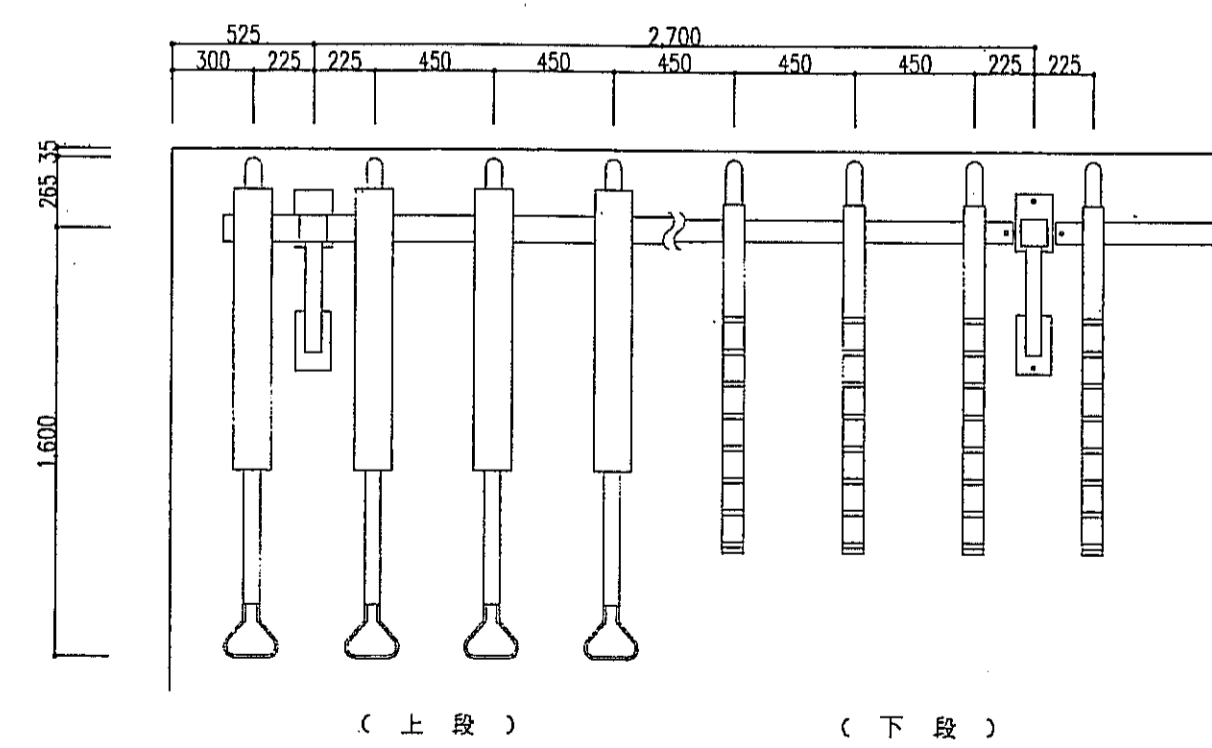
上下の取付 1/10

神戸市都市計画局再開発部	図面番号	276 /	所長	係長	担当
平成11年度 (仮称)六甲道駅南第3地区区口5第2工区再開発ビル建設工事	縮尺	分類番号	株式会社 アール・アイ・エー		
図面リスト	縮尺	分類番号	コマNo.	要求No.	
部分詳細図(15)					
1/20 平成 年 月 日作成					

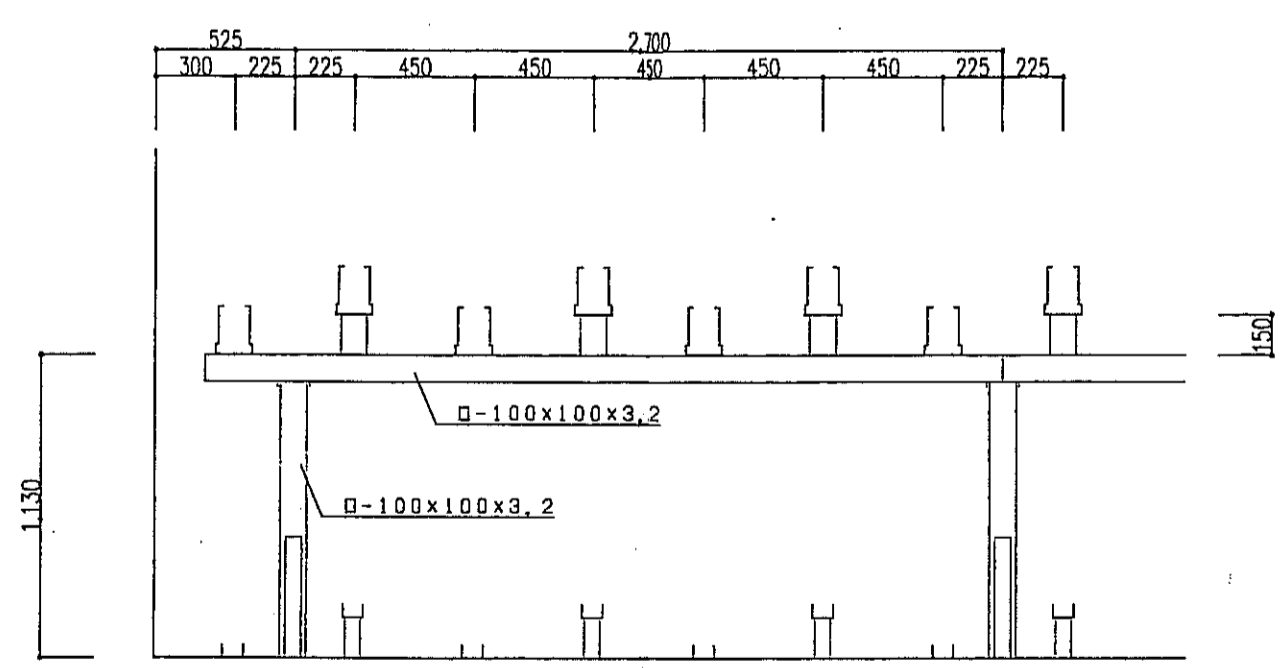


	該当EV	防煙扉設置階数	付近壁仕上
B	EV(4)	B2 ~ 1F	タイル貼
	EV(5)	B1 ~ 2F	タイル貼
	EV(6)	B1 ~ 4F	タイル貼
	EV(7)	1F ~ 4F	タイル貼

* 防煙扉の仕上は各壁仕上に準ずるものとする。

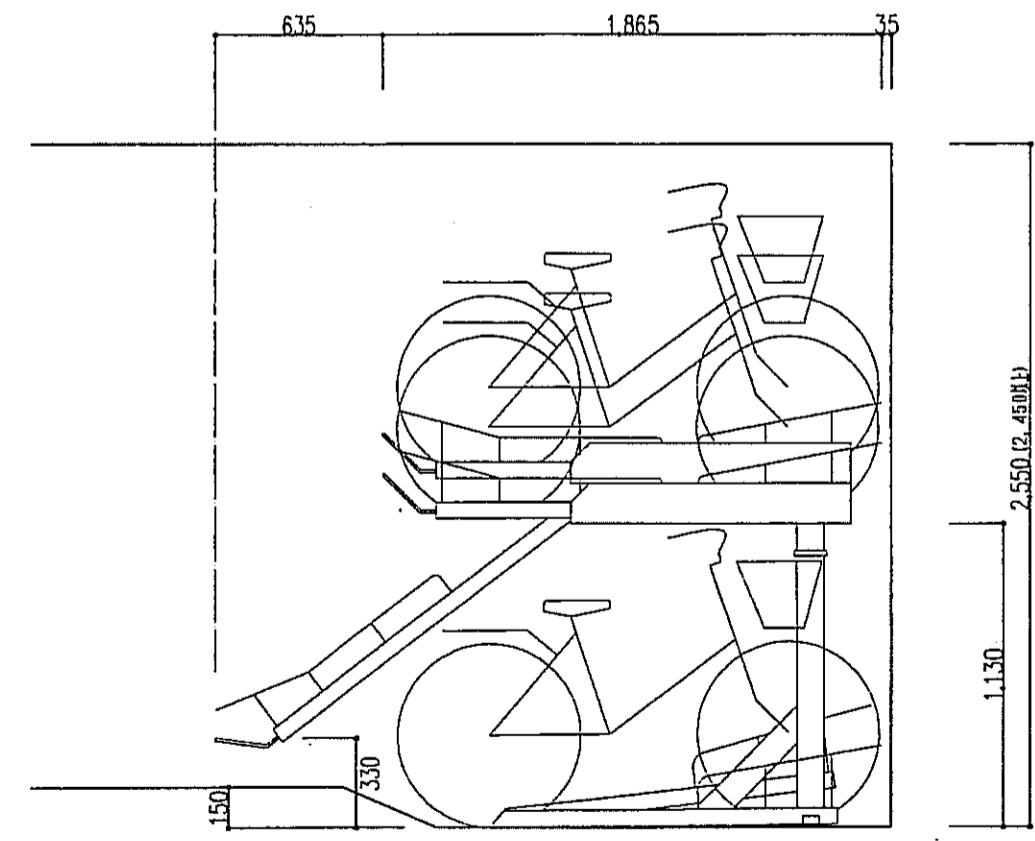


平面図 1/20



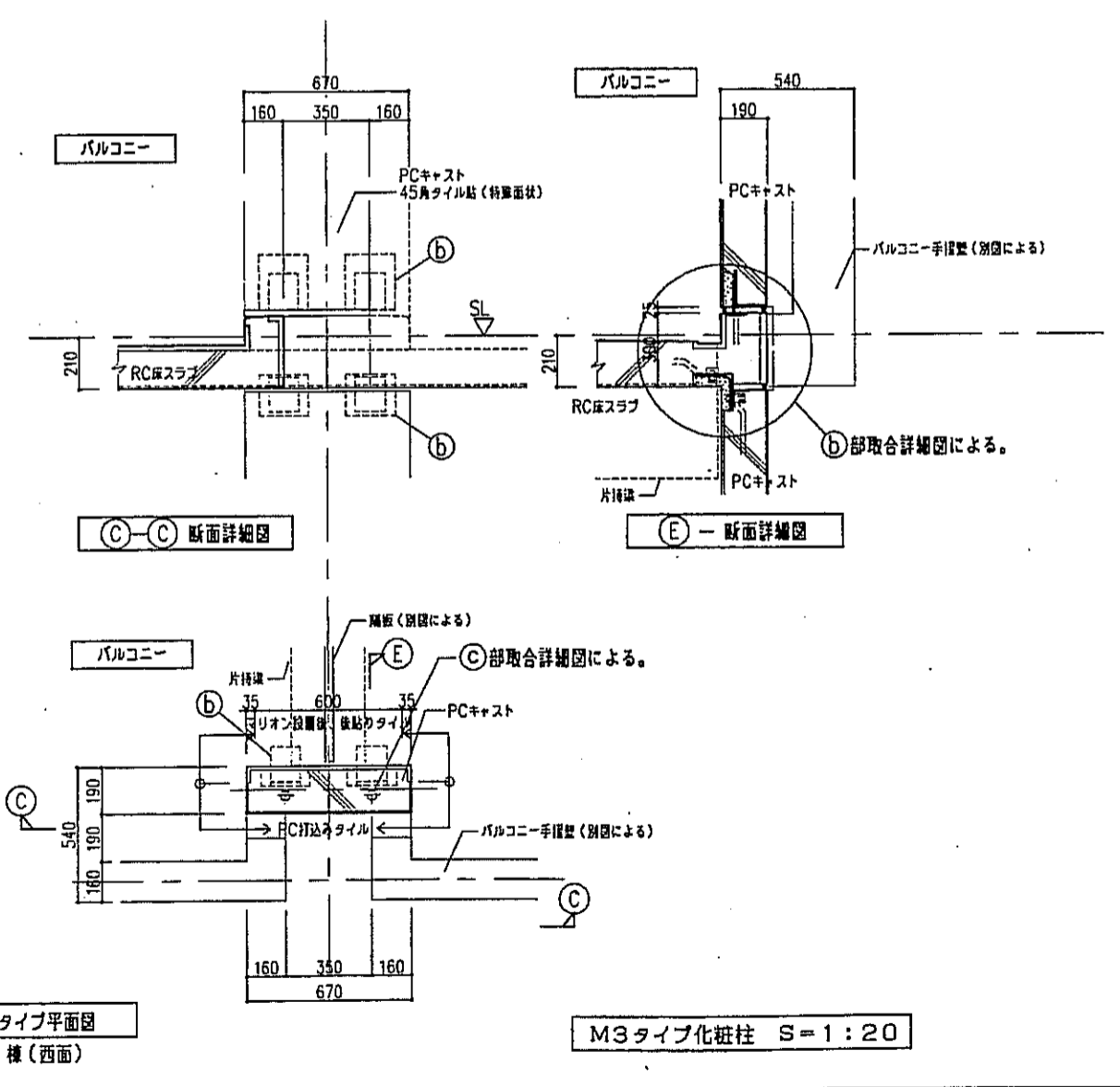
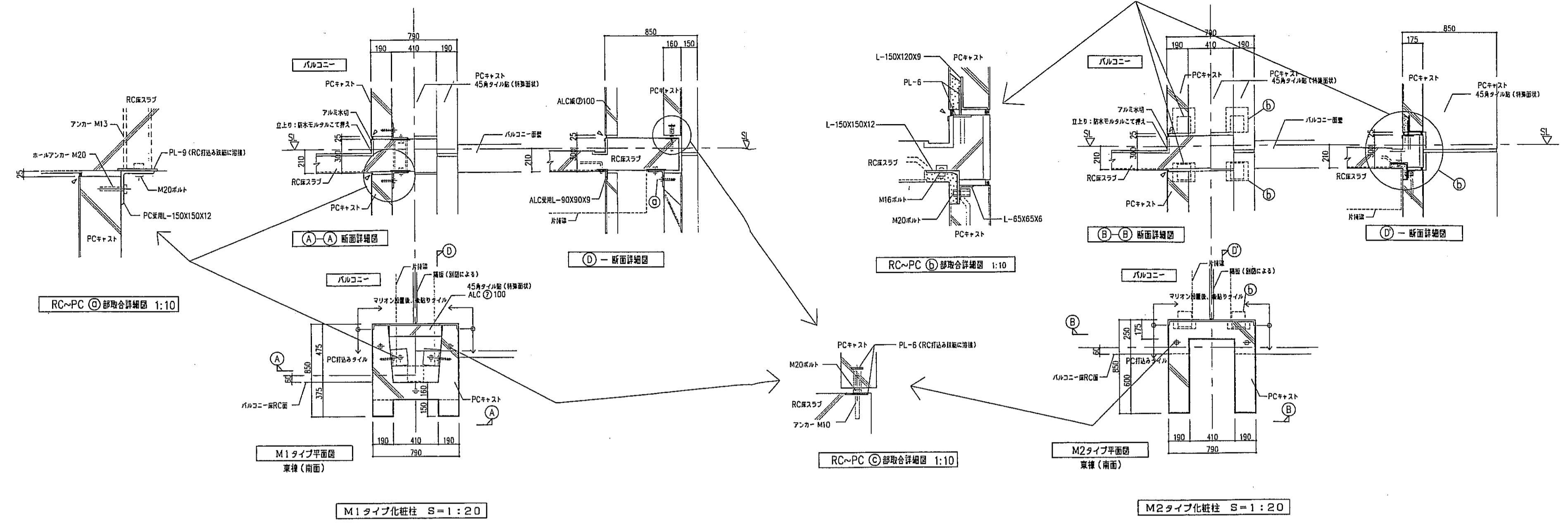
正面図 1/20

平面2段式サイクルラック 45台
 塗装 架台：メフミン焼付塗装
 フック：粉体塗装



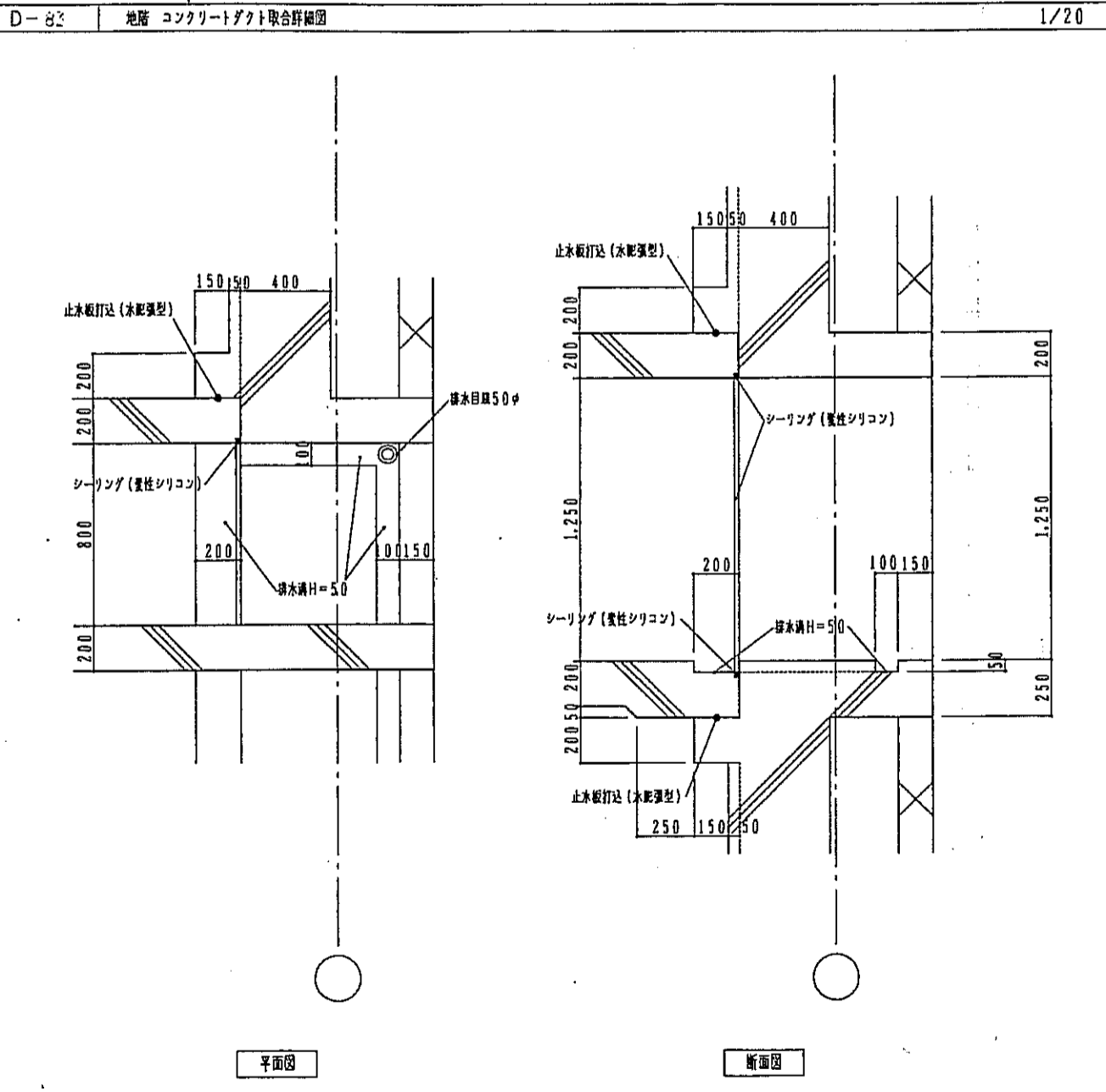
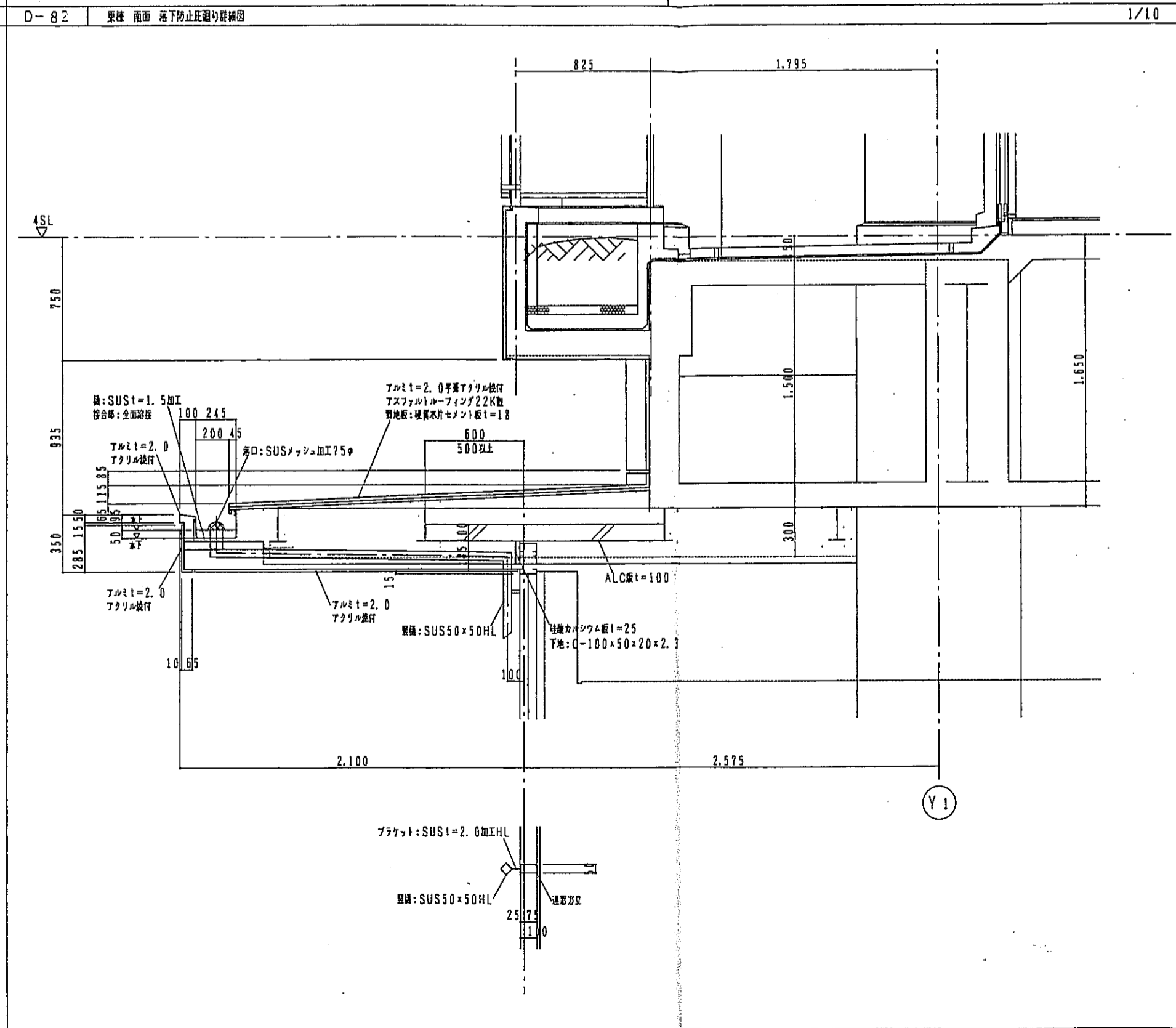
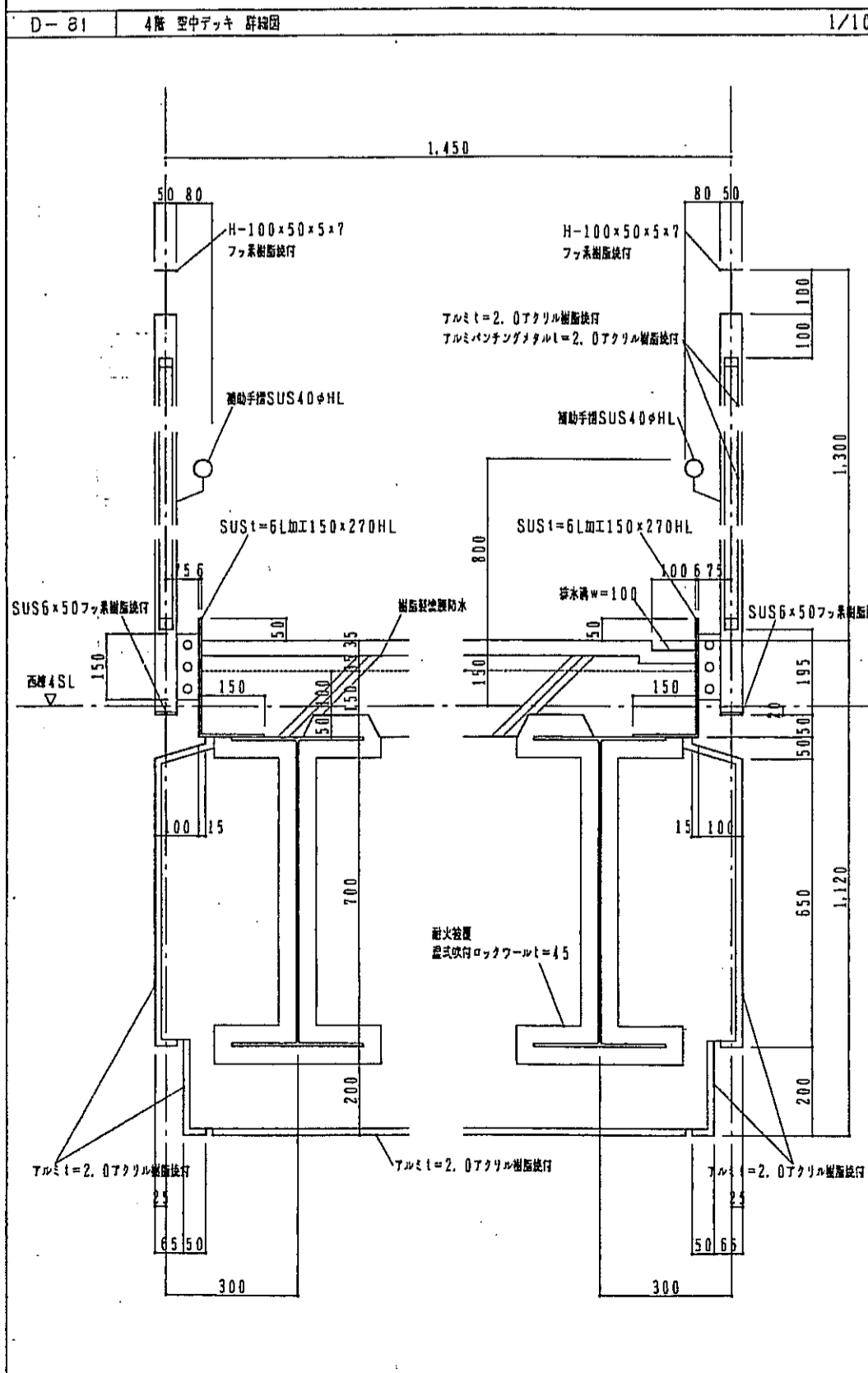
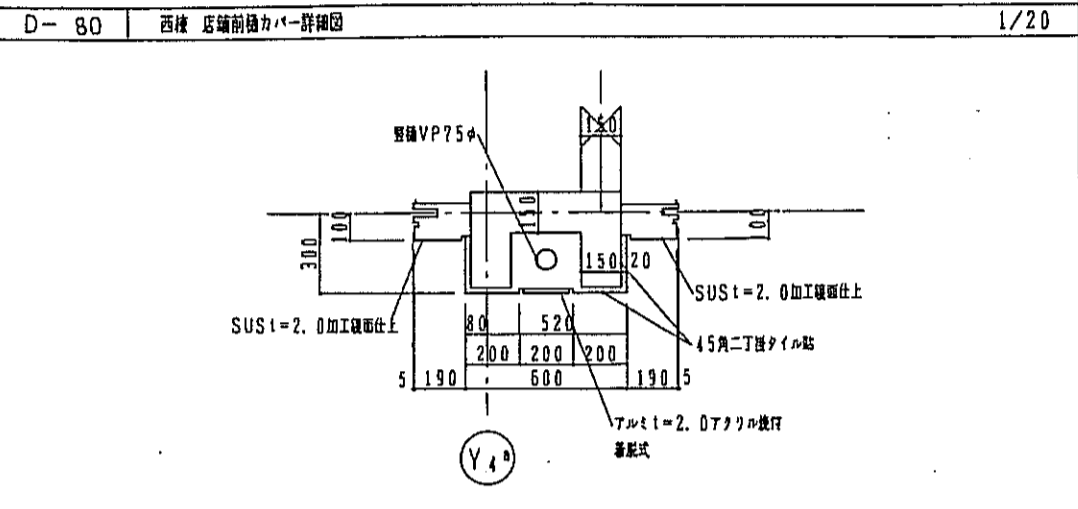
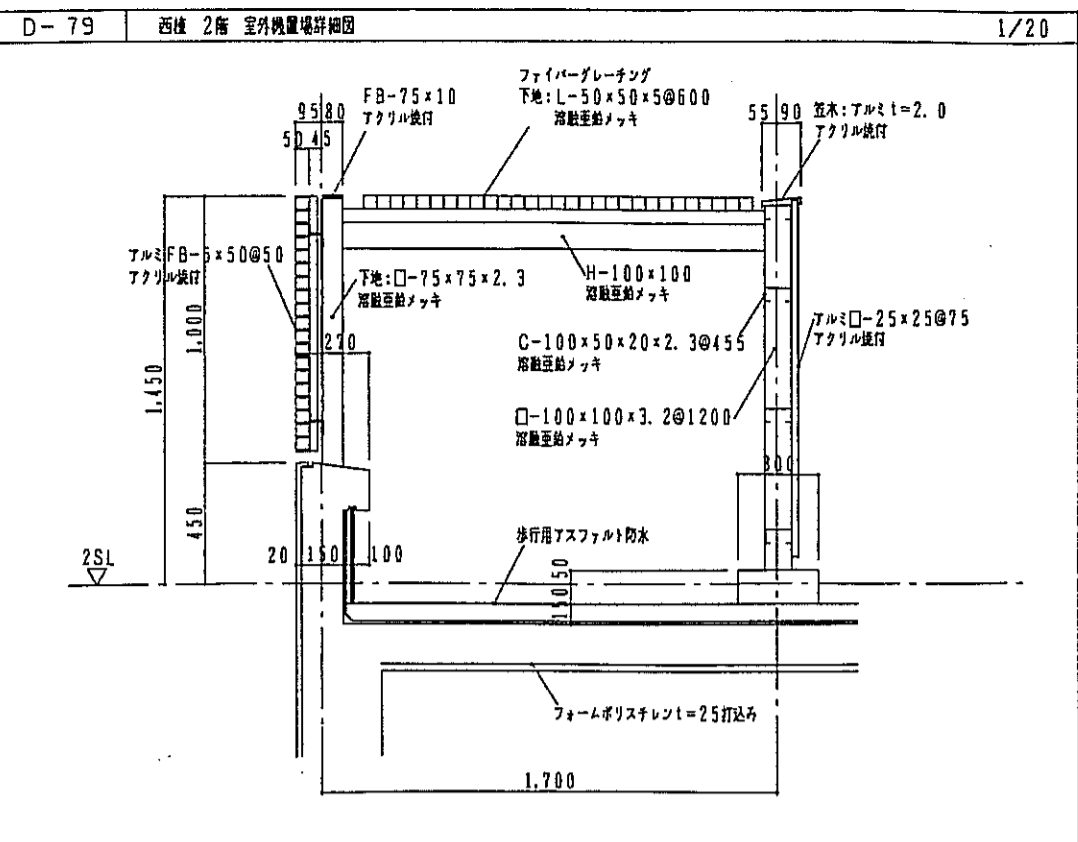
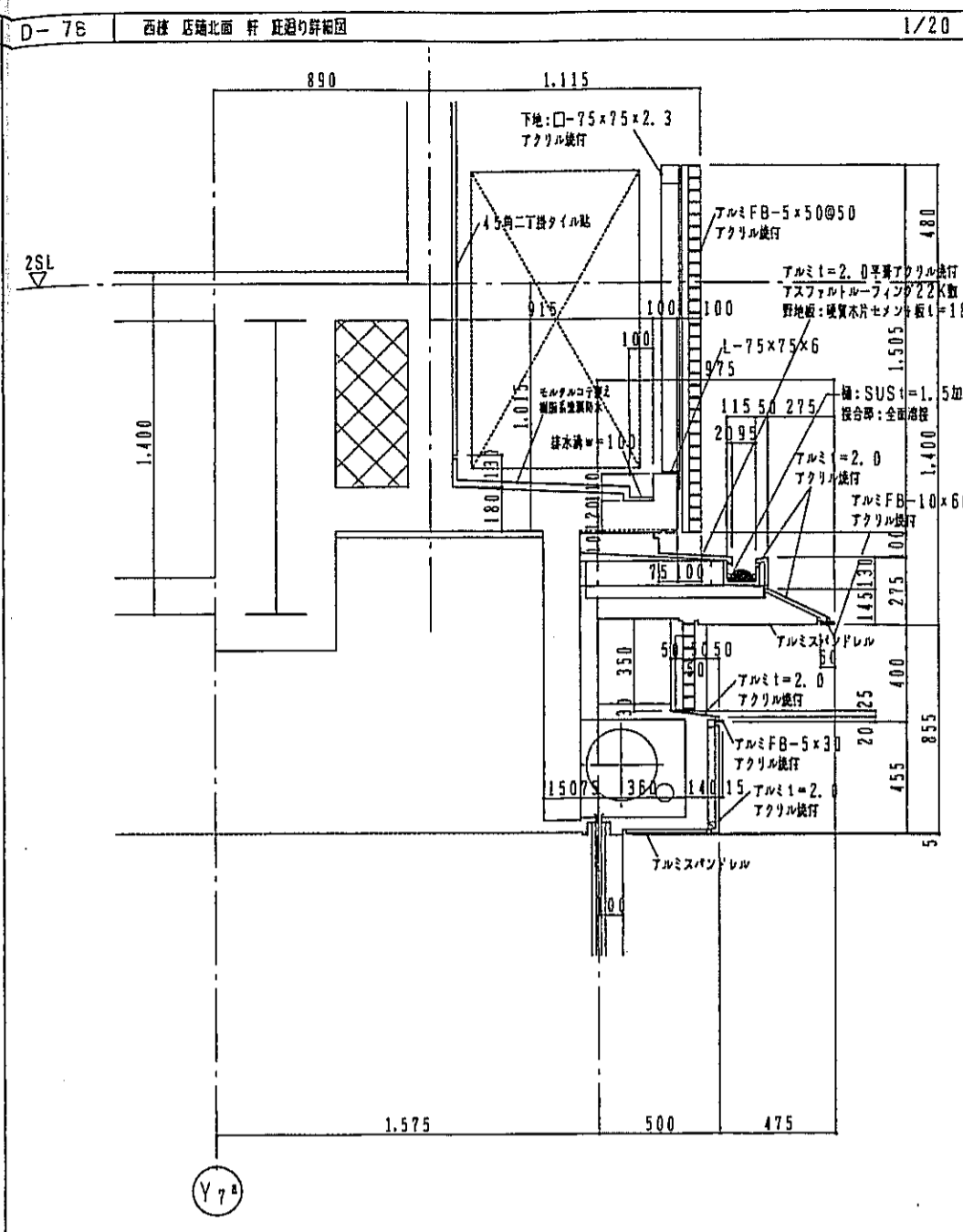
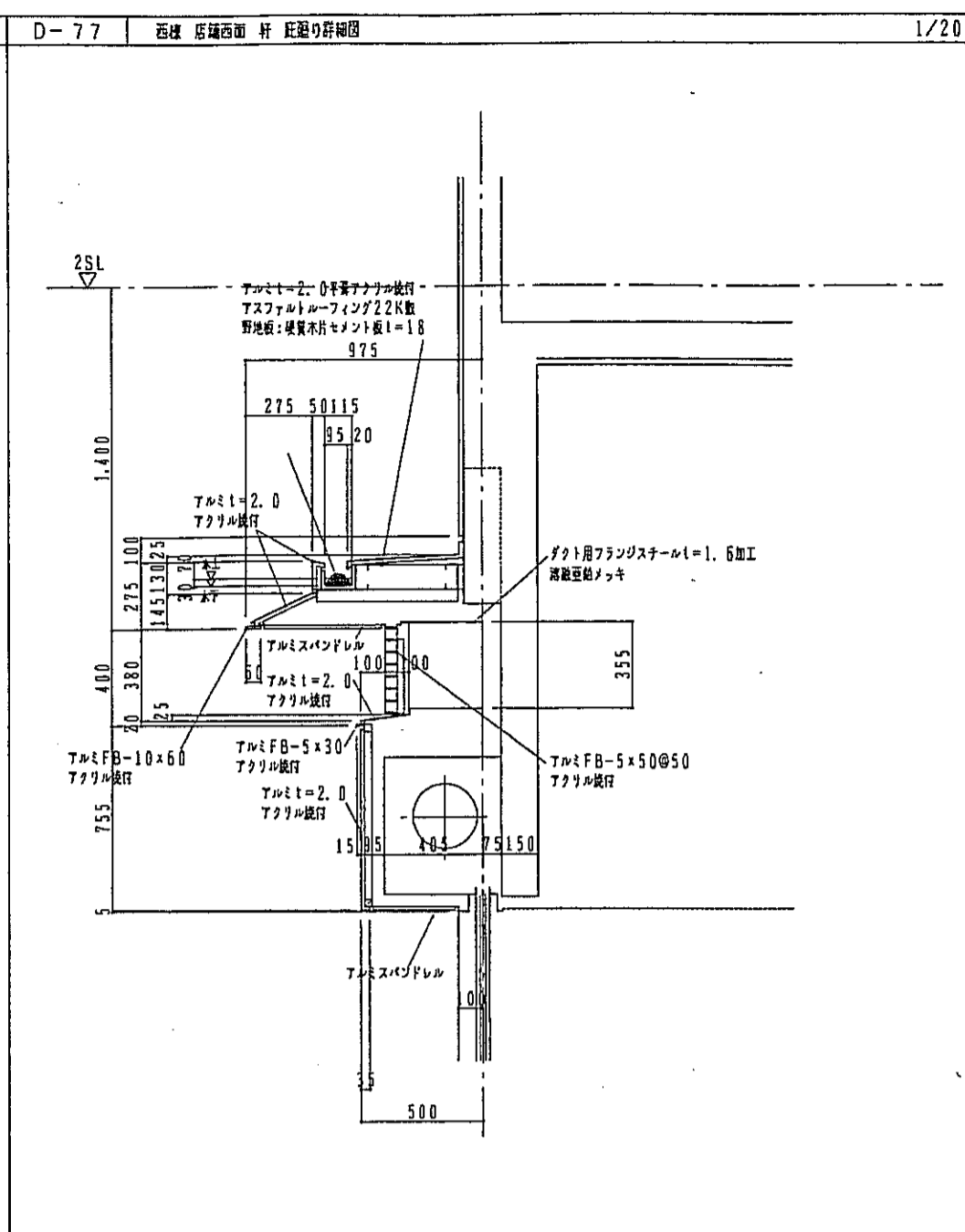
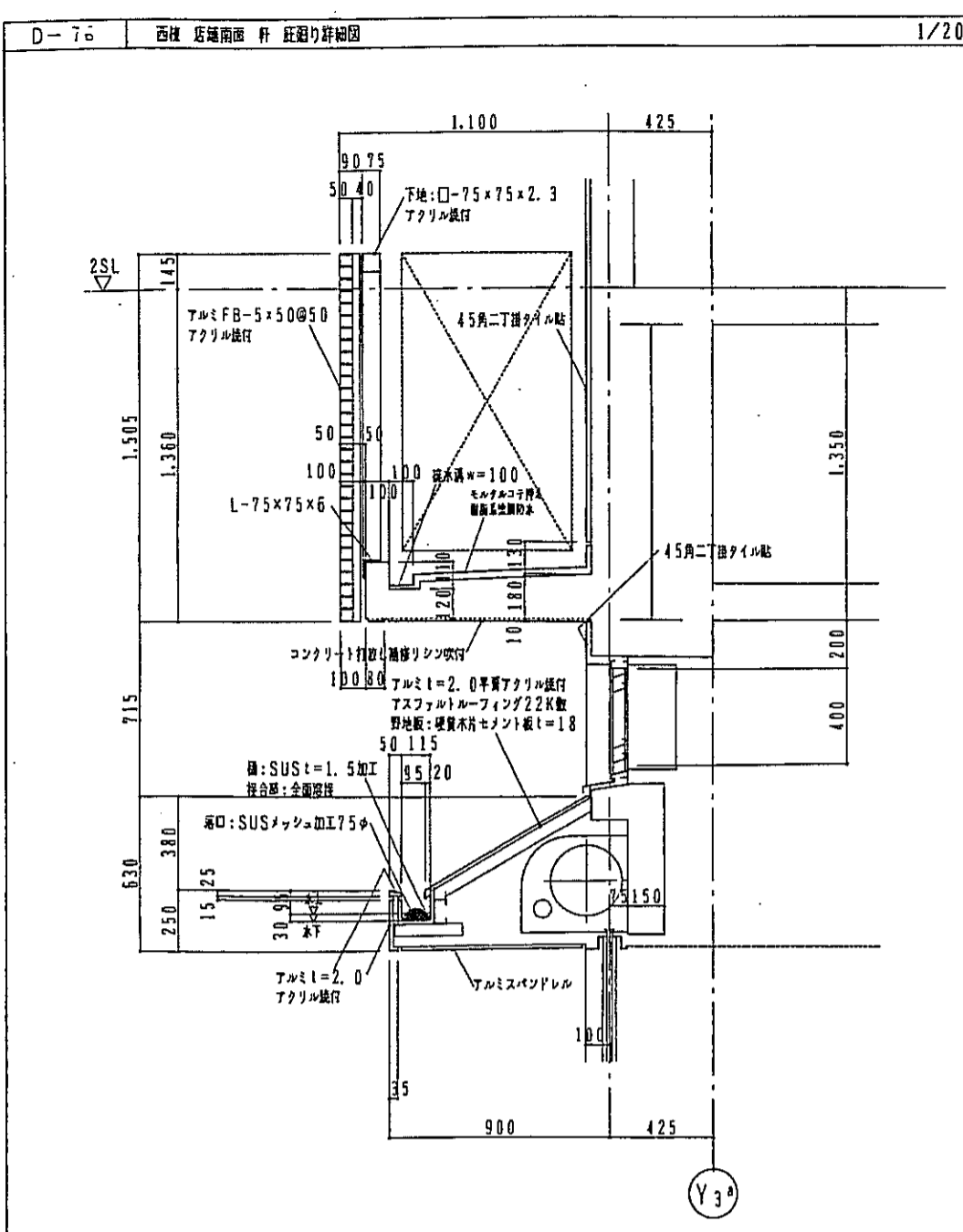
側面図 1/20

神戸市都市計画局再開発部	図面番号	277 /	所長	係長	担当
平成11年度 (仮称)六甲道駅南第3地区仮口5第2工区再開発ビル建設工事	図面リスト	縮尺	分類番号	—	株式会社 アール・アイ・エー
部分詳細図(16)	コマNo.	製図No.			
1/20.1/30	平成	年	月	日	作成

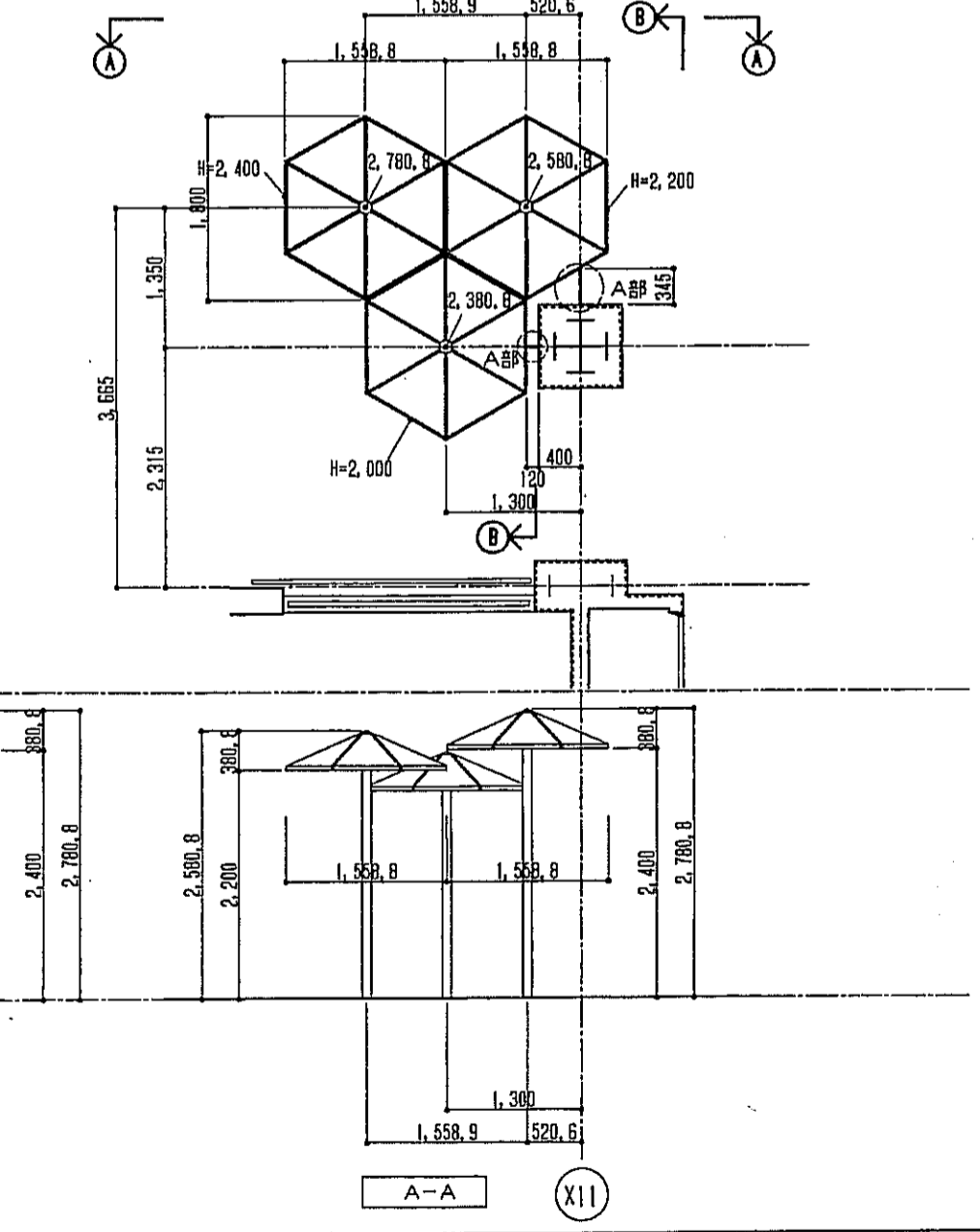
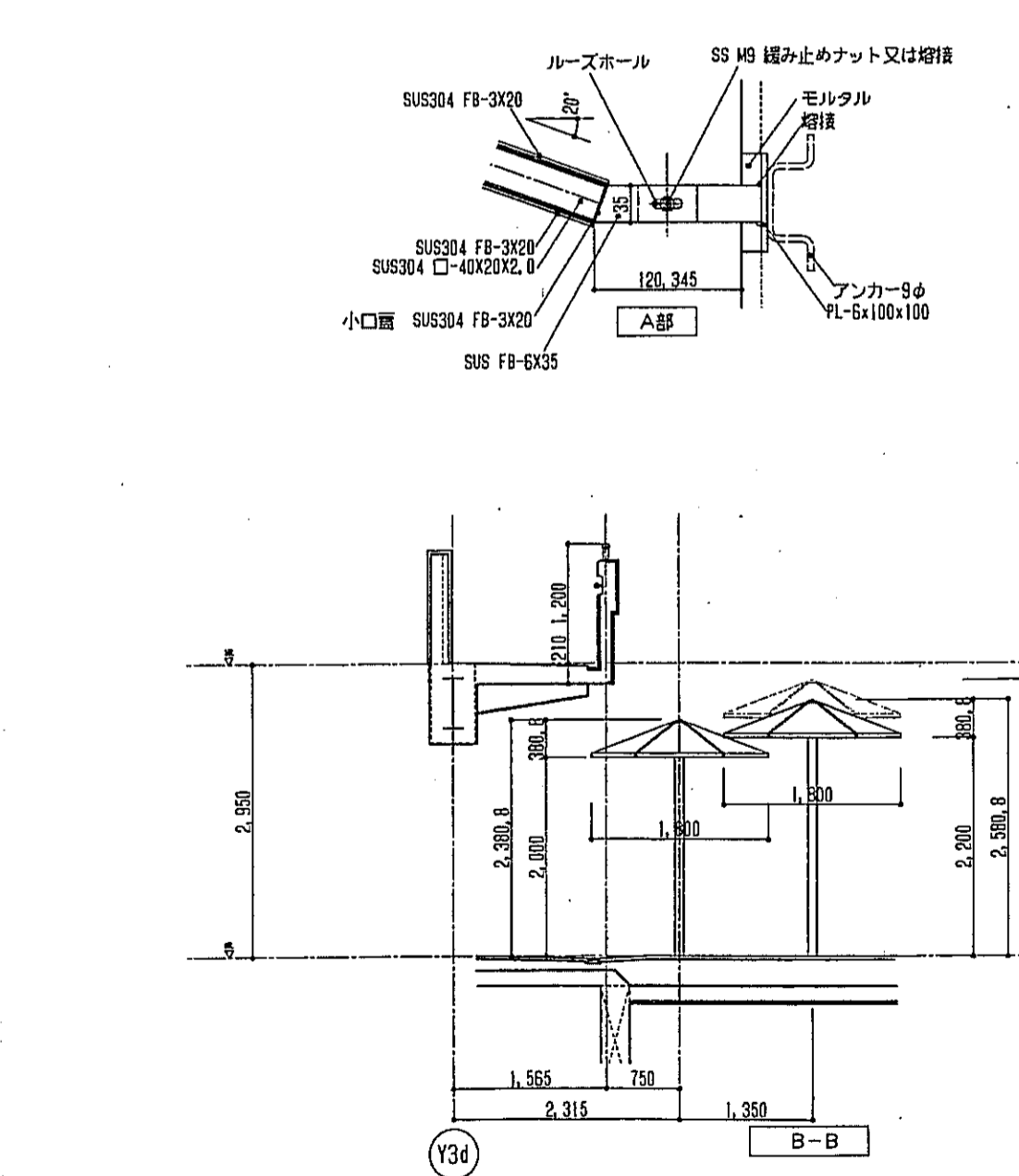
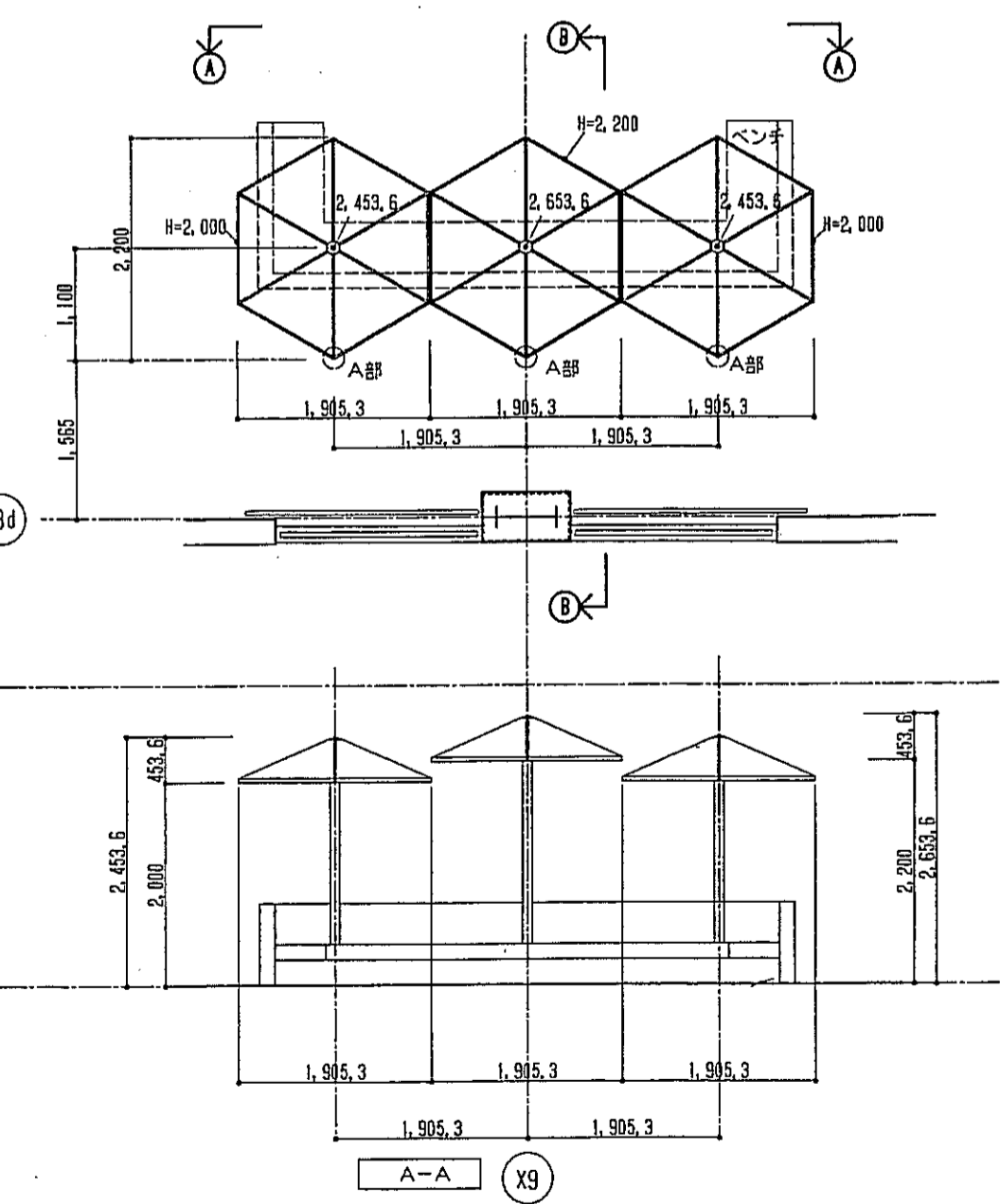
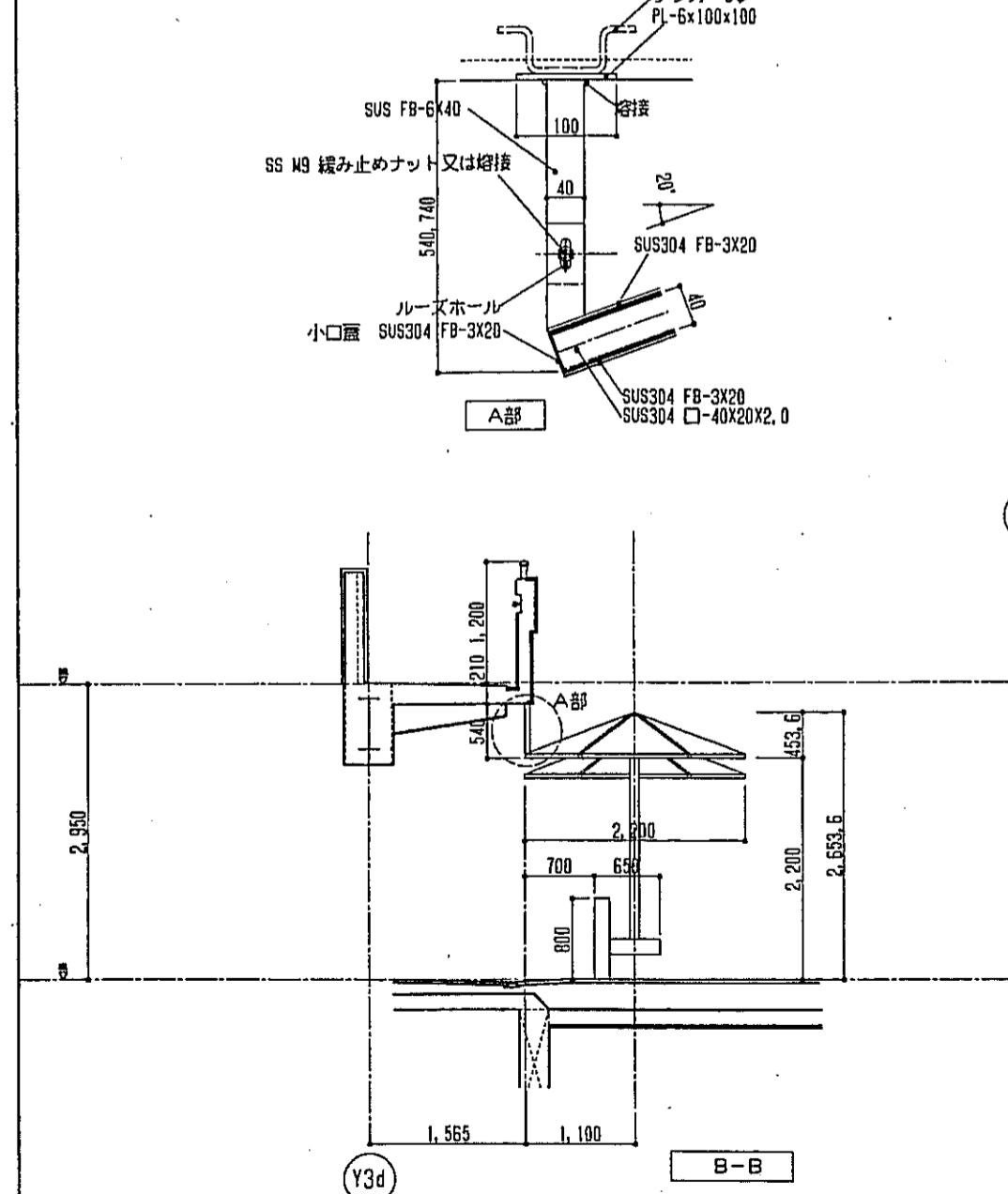
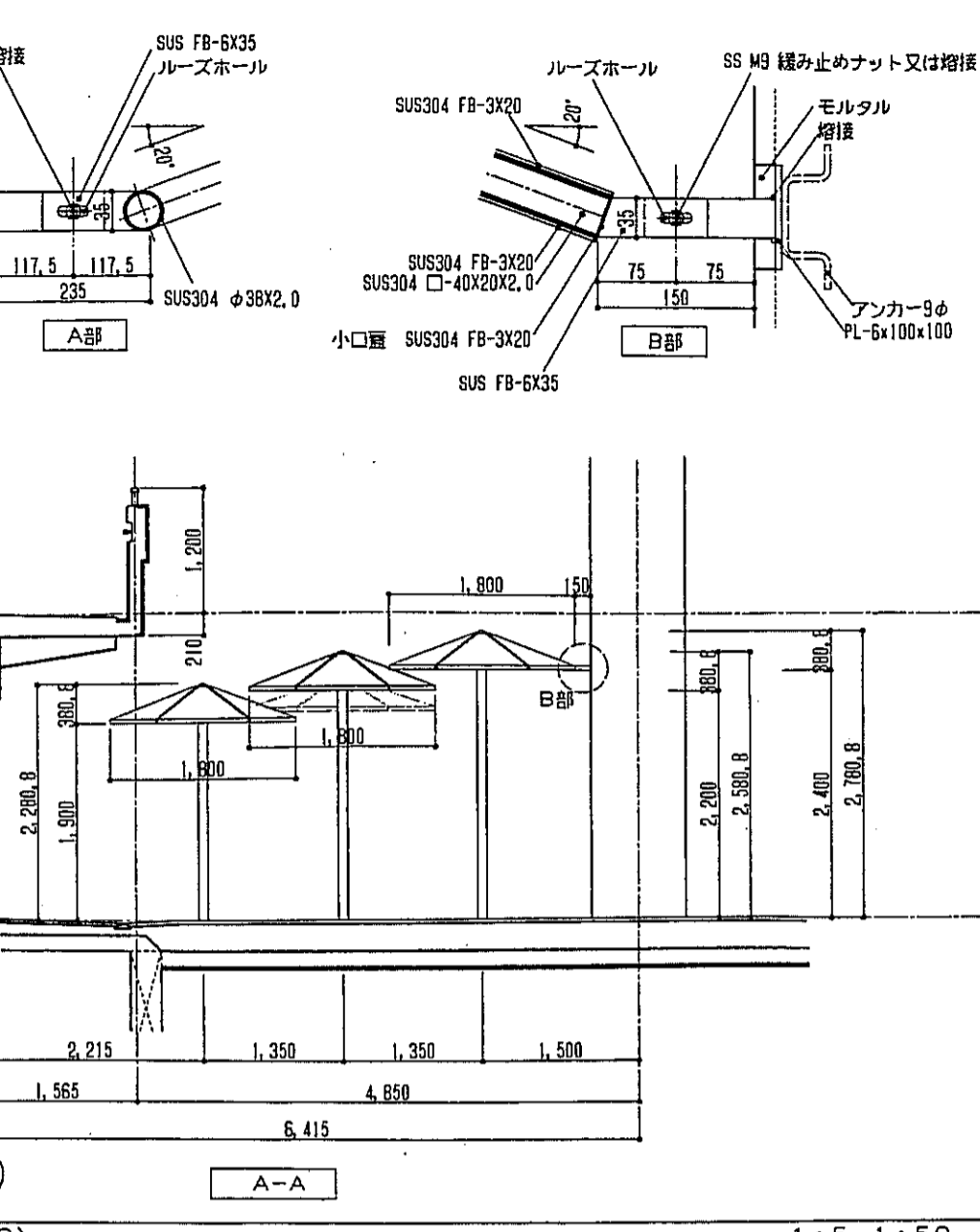
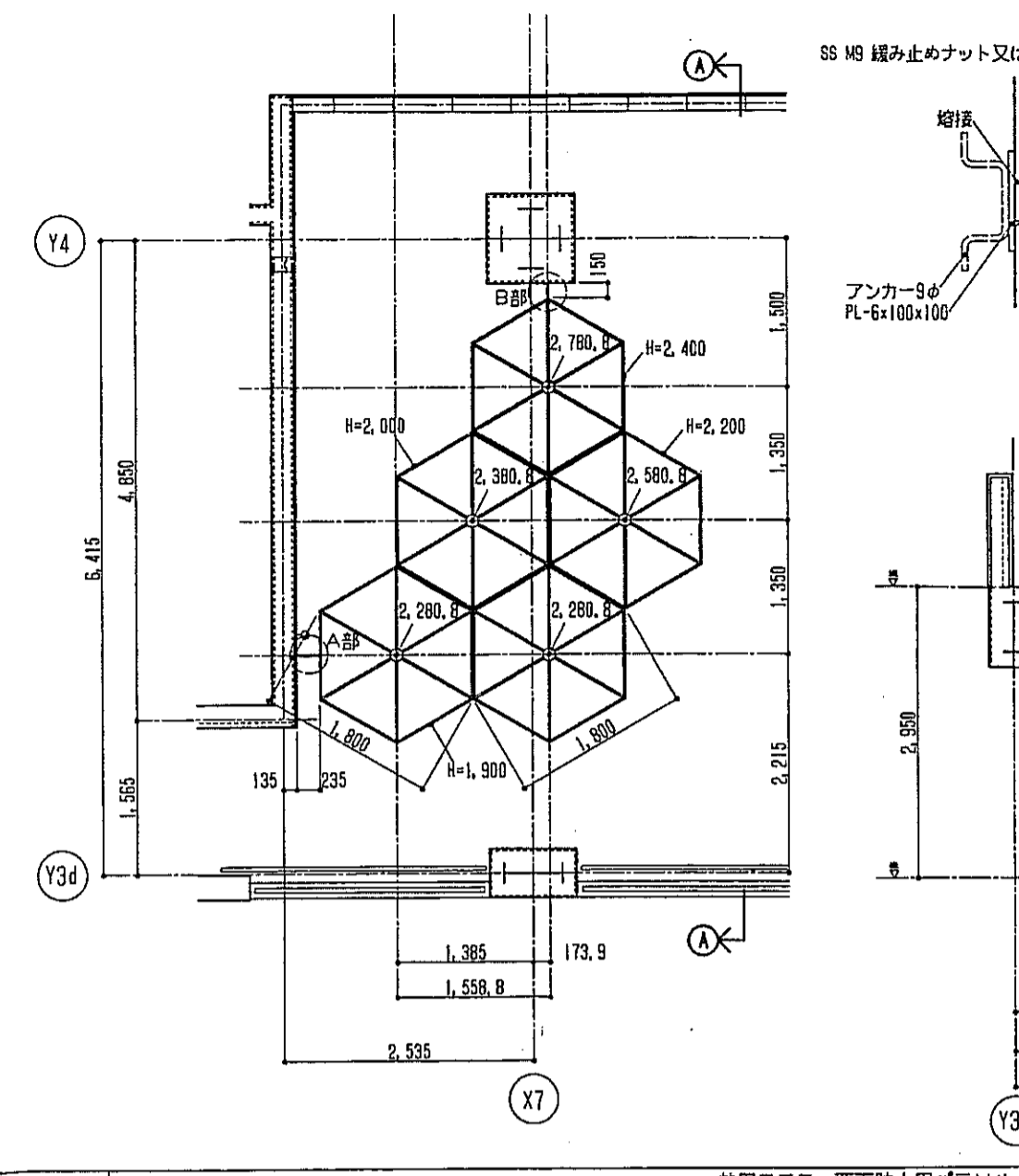
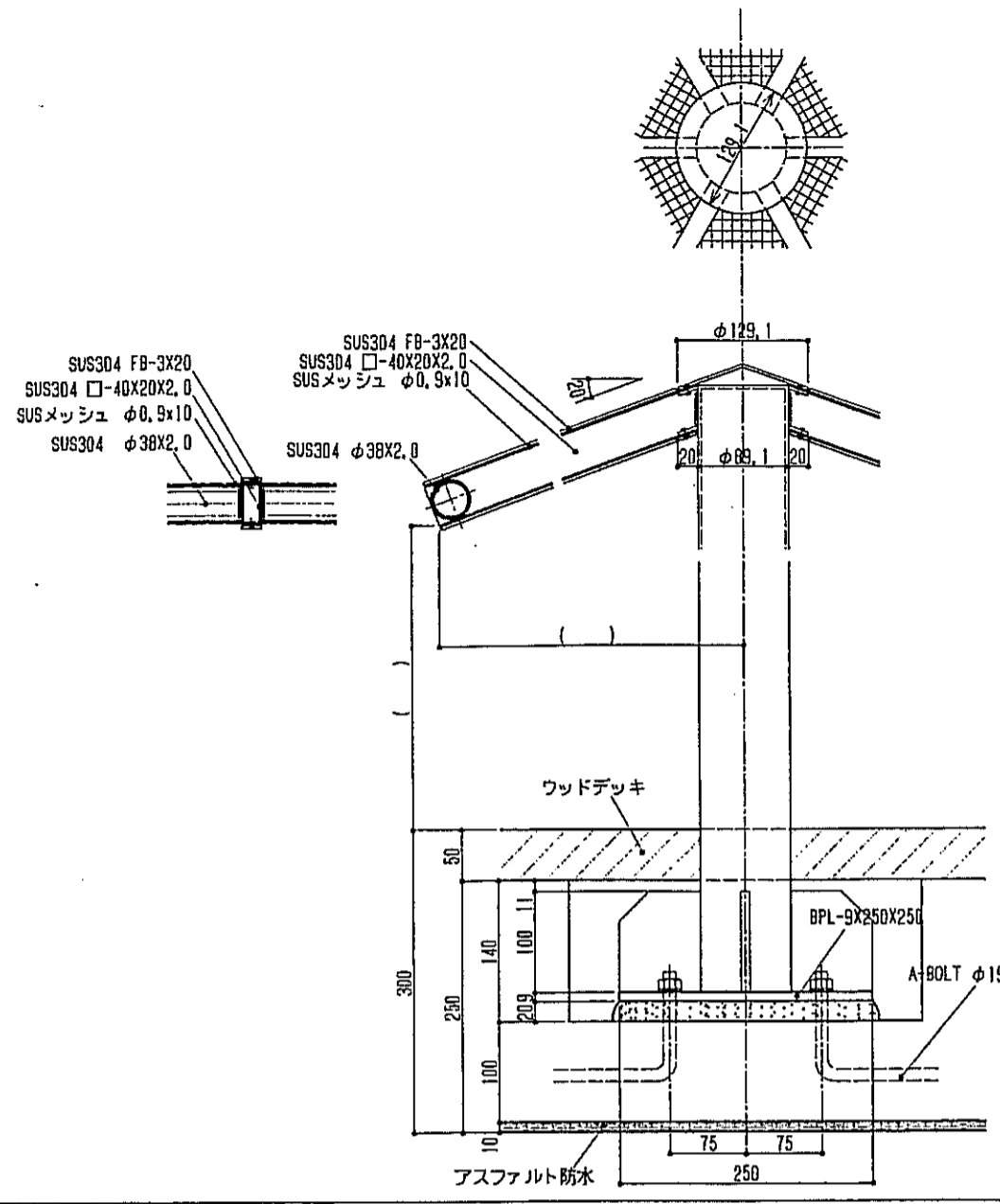
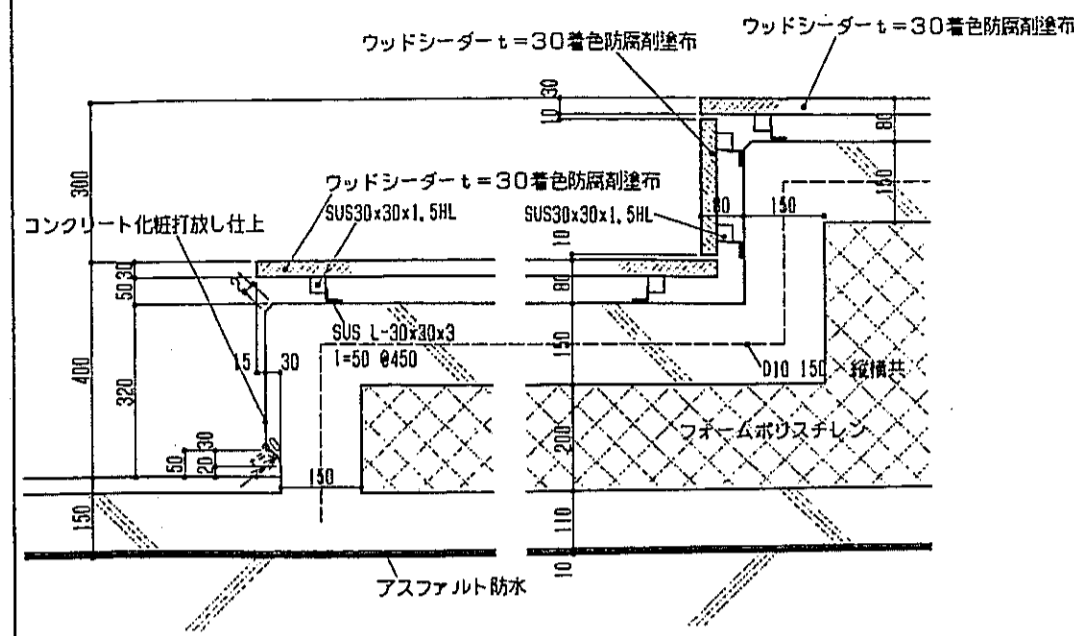


※ M1, M2, M3の範囲は立面図参照。

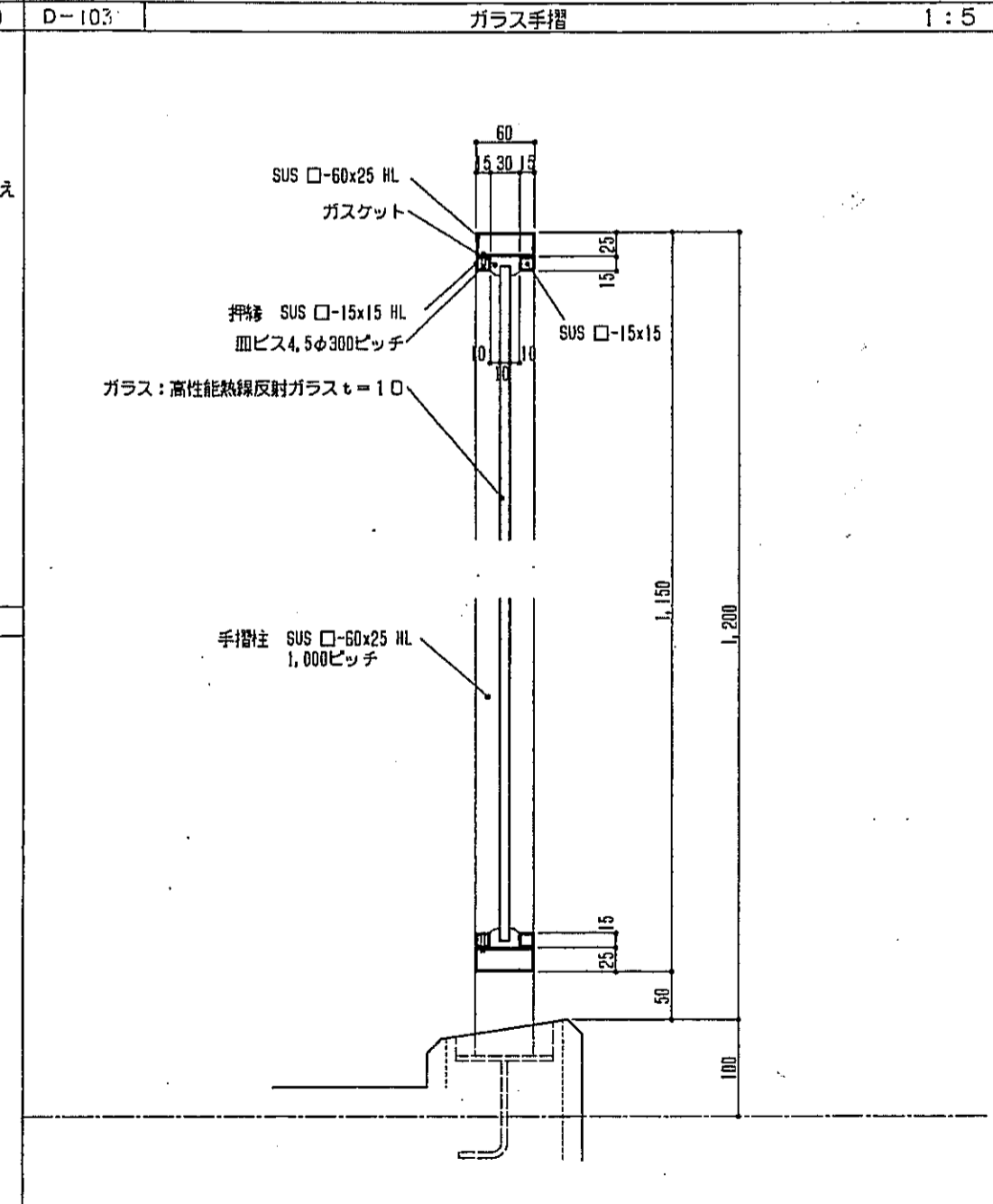
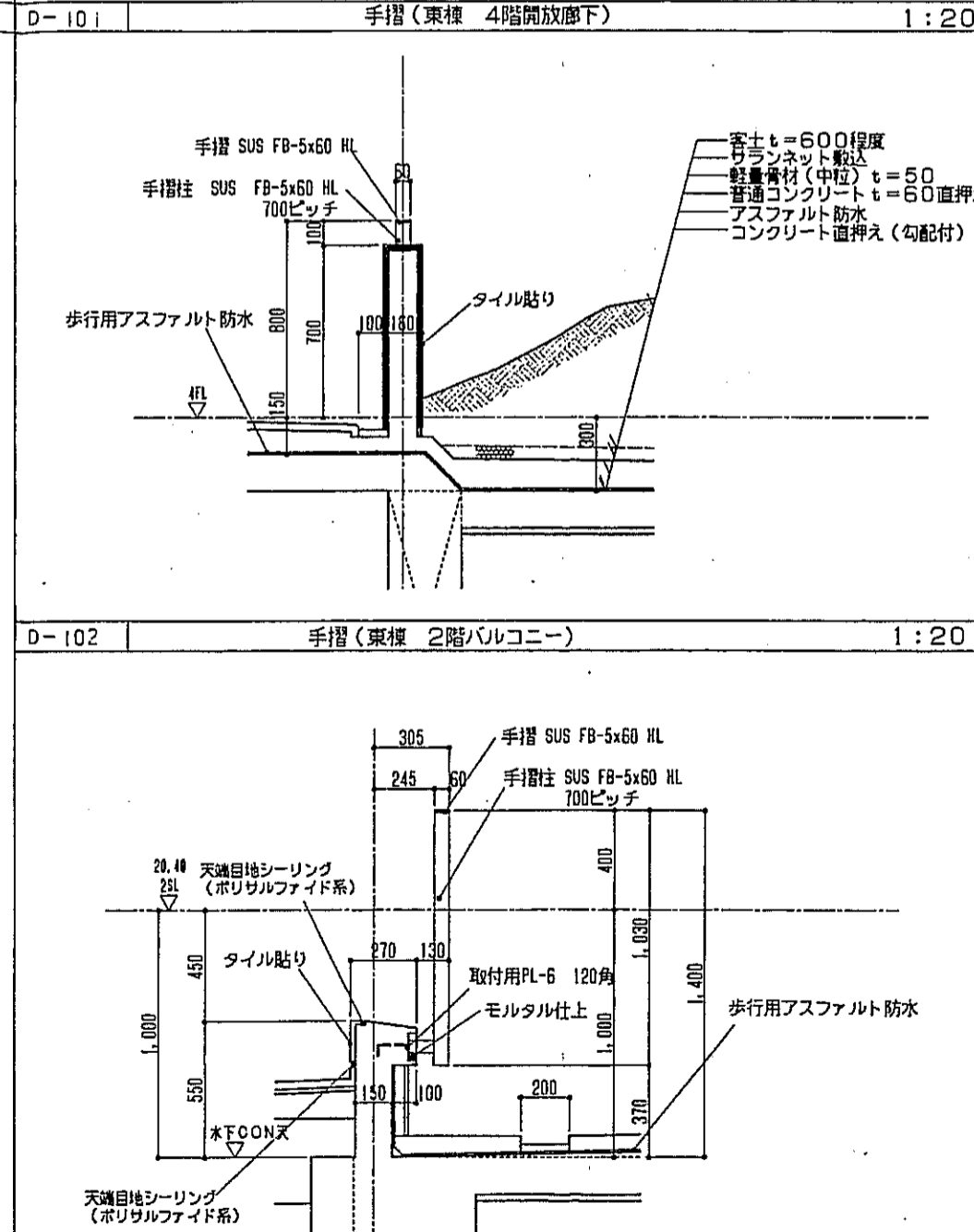
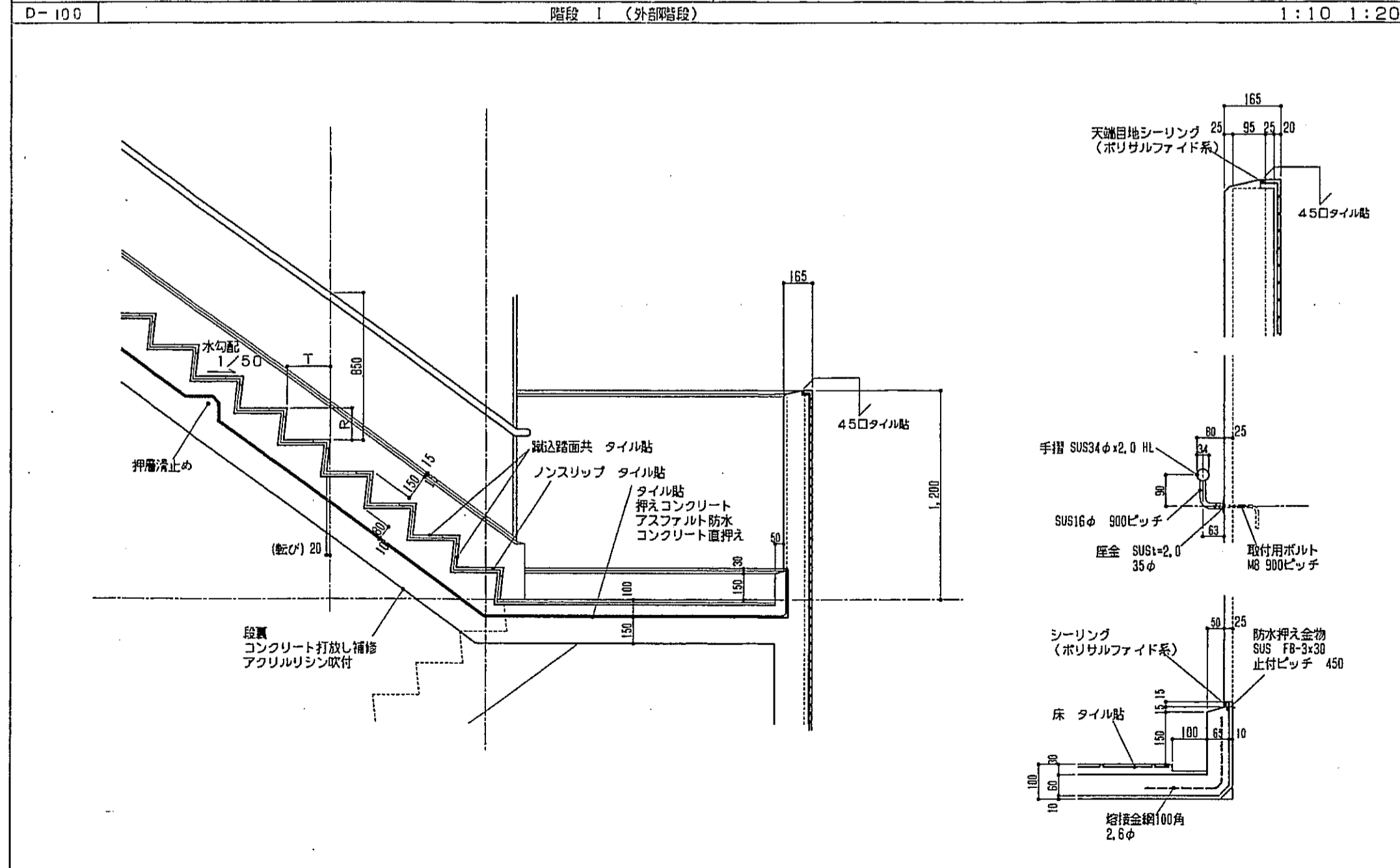
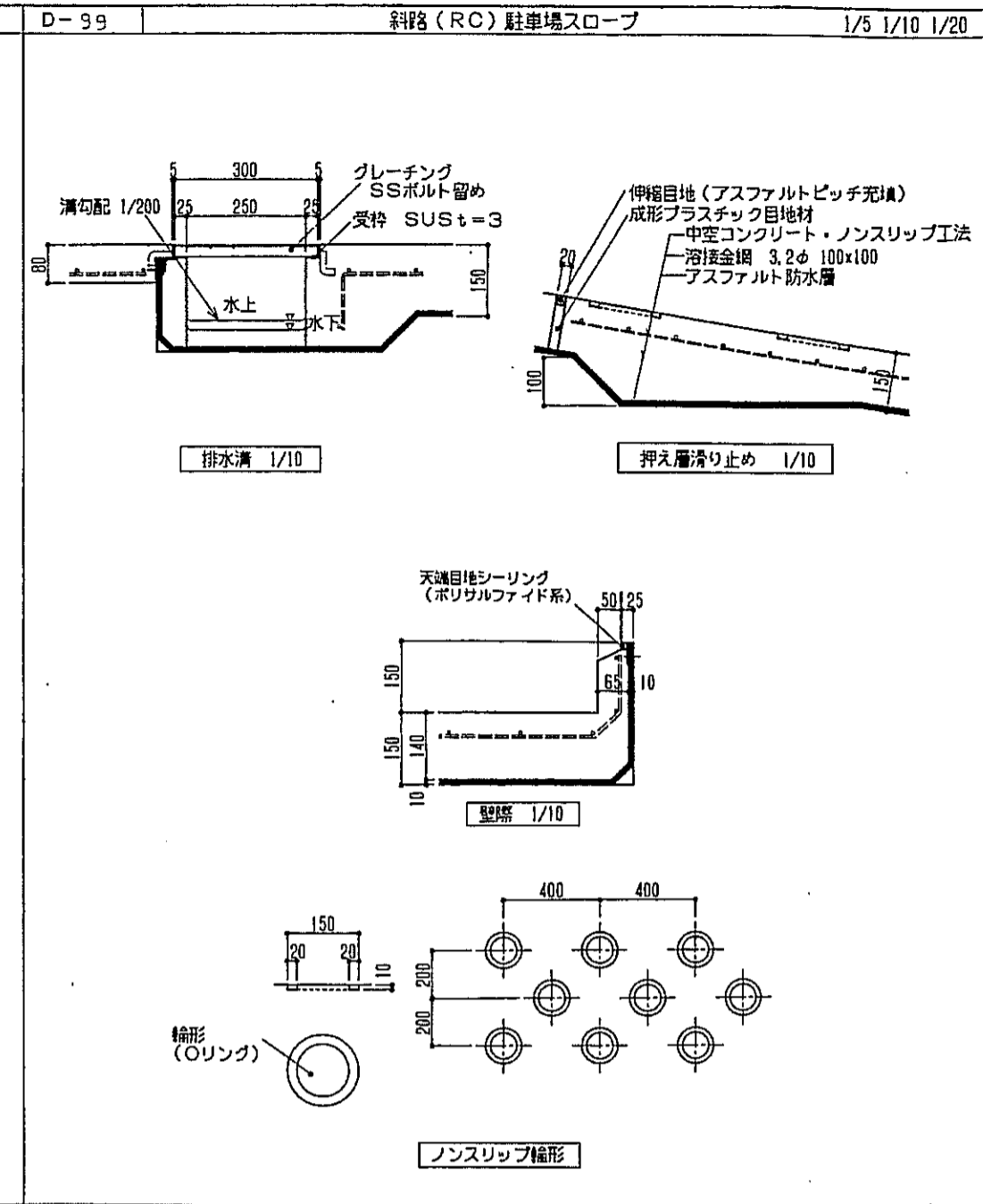
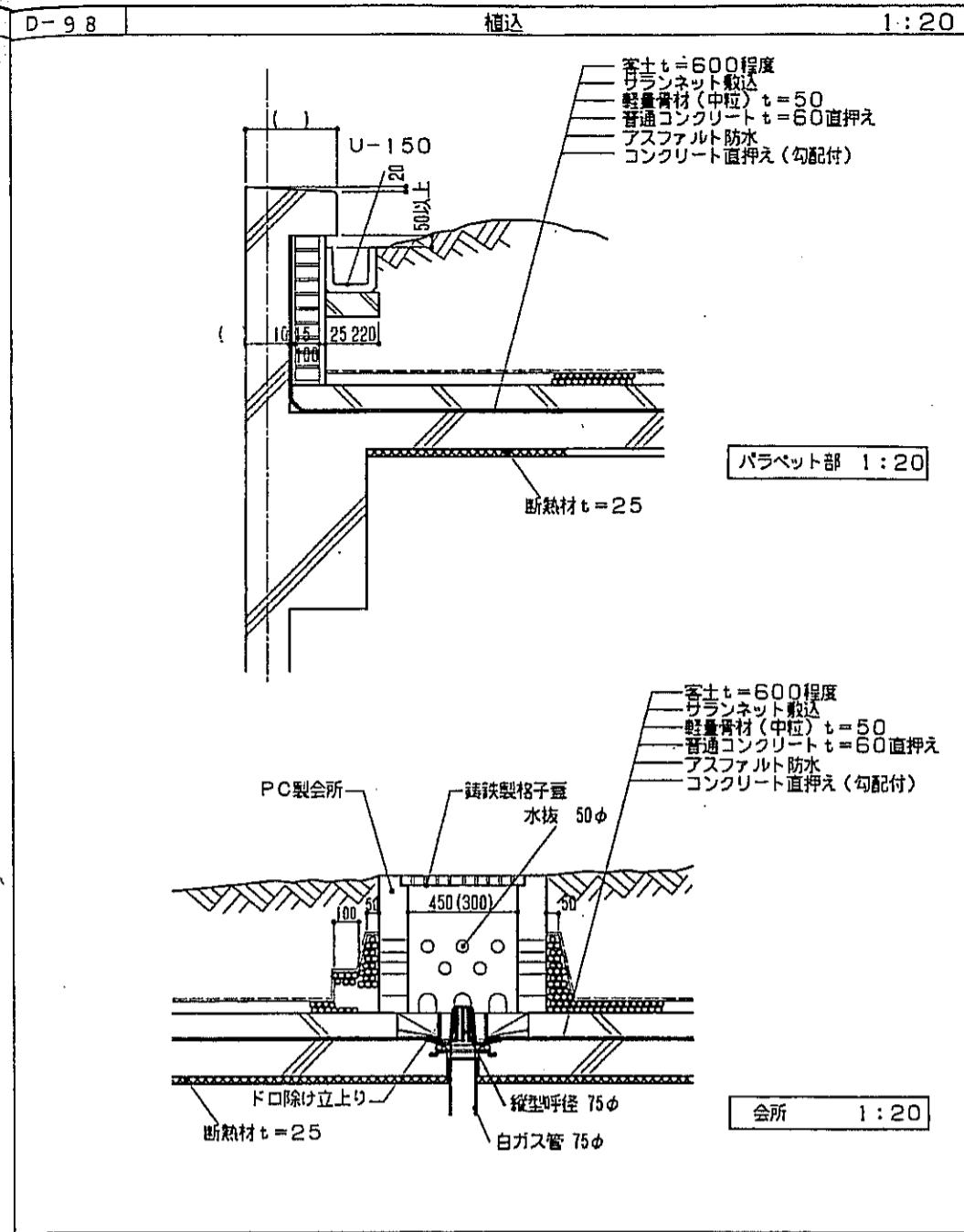
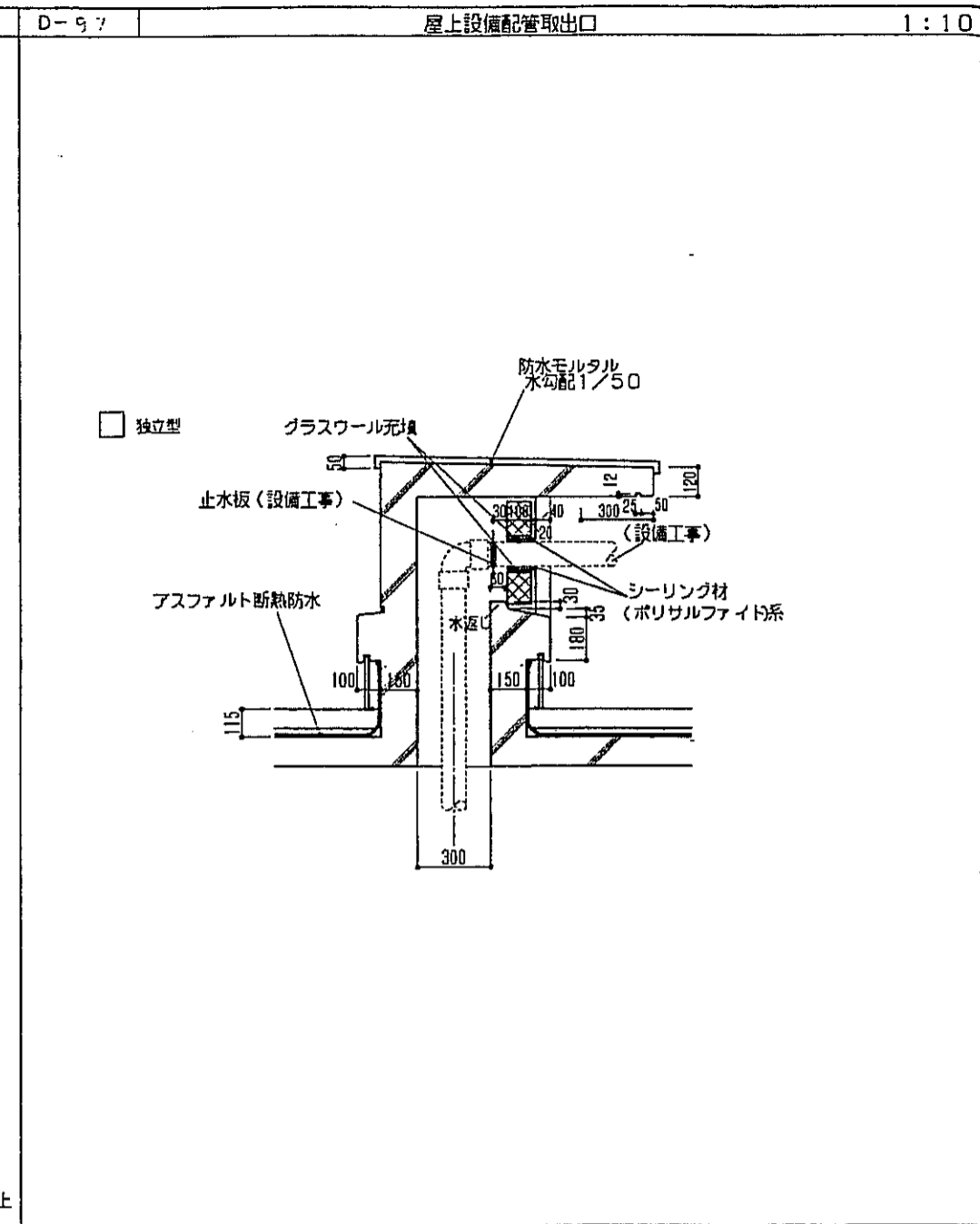
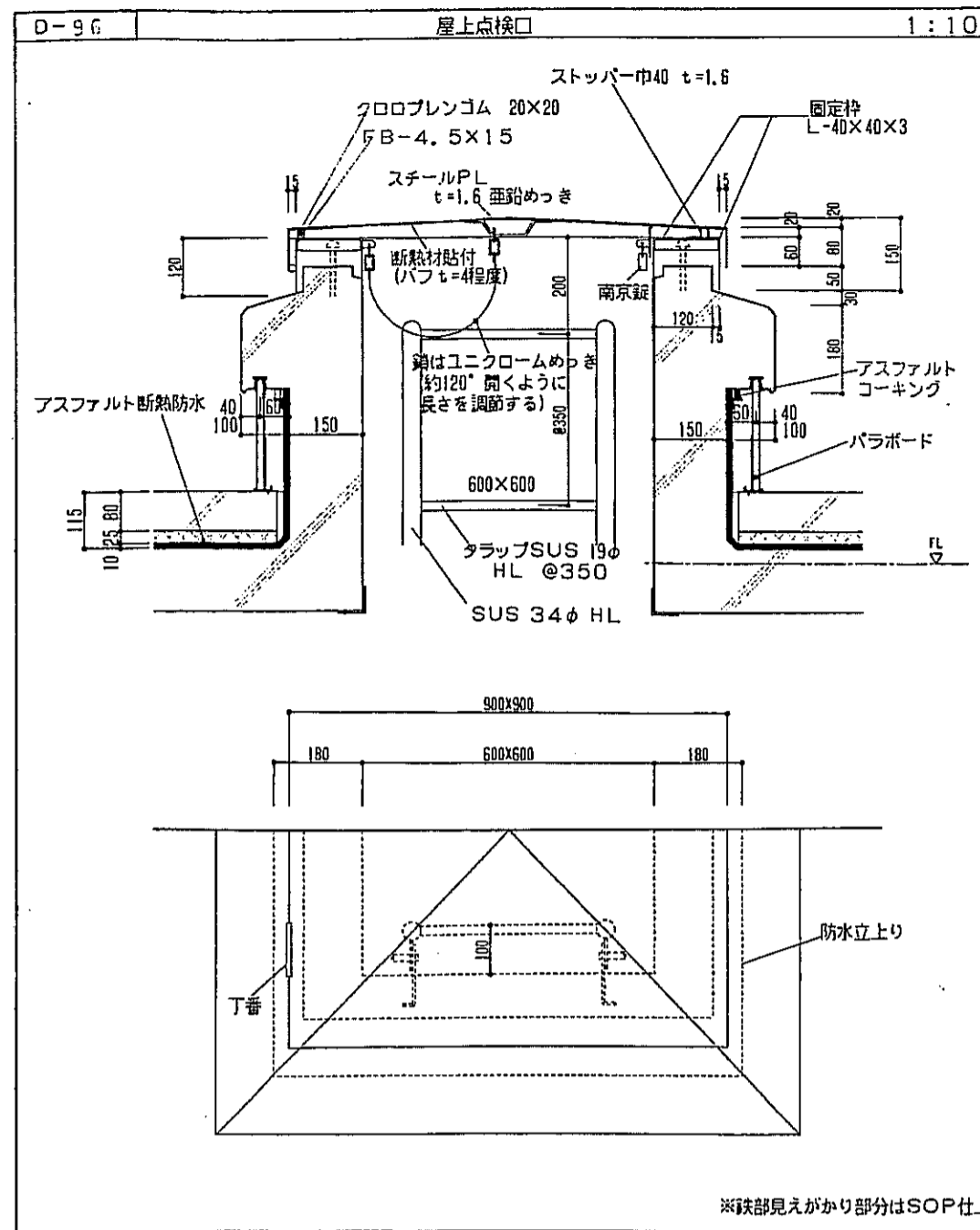
神戸市都市計画局再開発部	図面番号	278 /	所長	係長	担当
平成11年度 (仮称)六甲駅南第3地区街口5第2工区再開発ビル建設工事					
図面リスト	縮尺	分類番号	株式会社		
部分詳細図(1,7)		コマNo.	重求No.		
	1/20	平成 年 月 日作成			



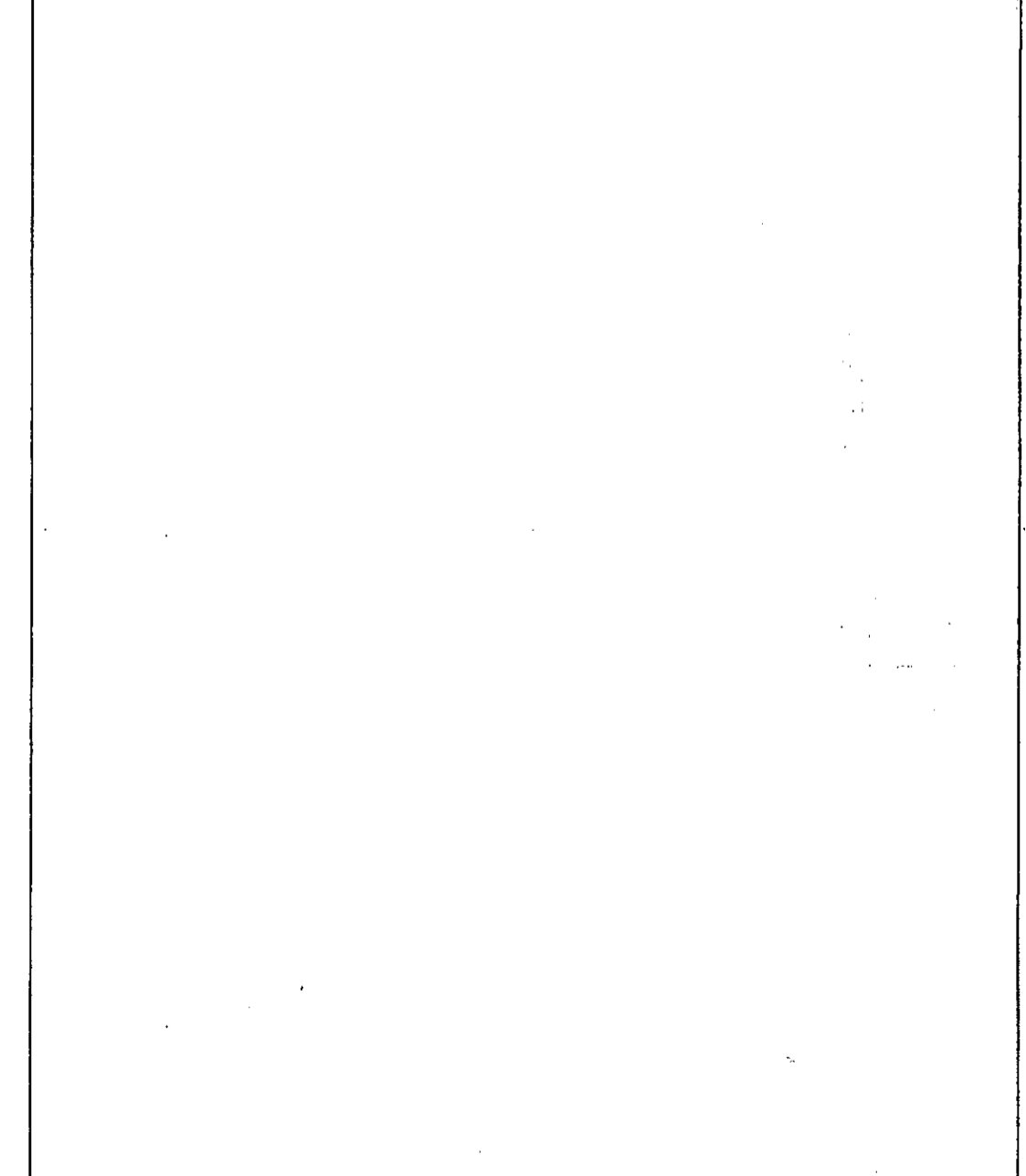
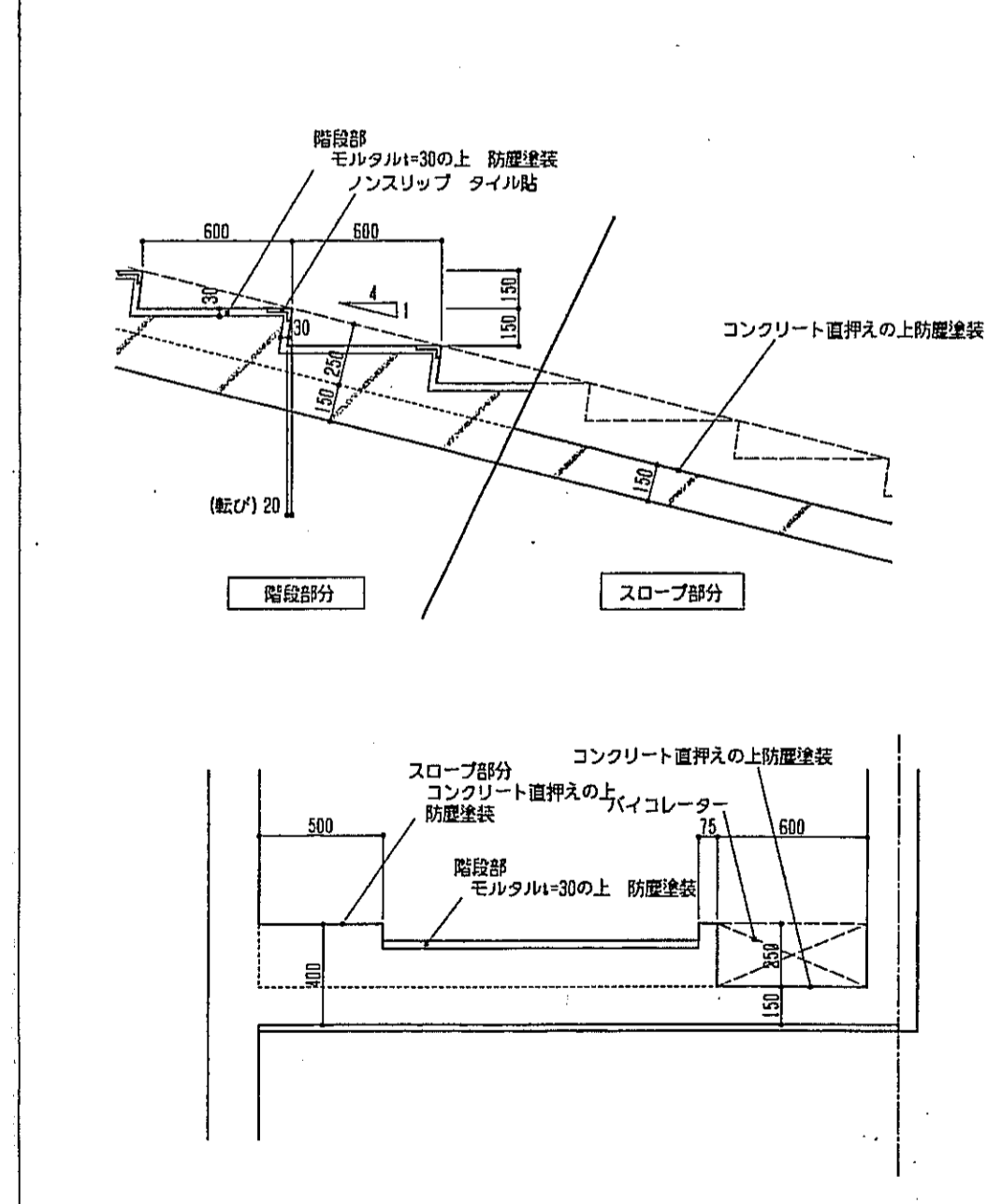
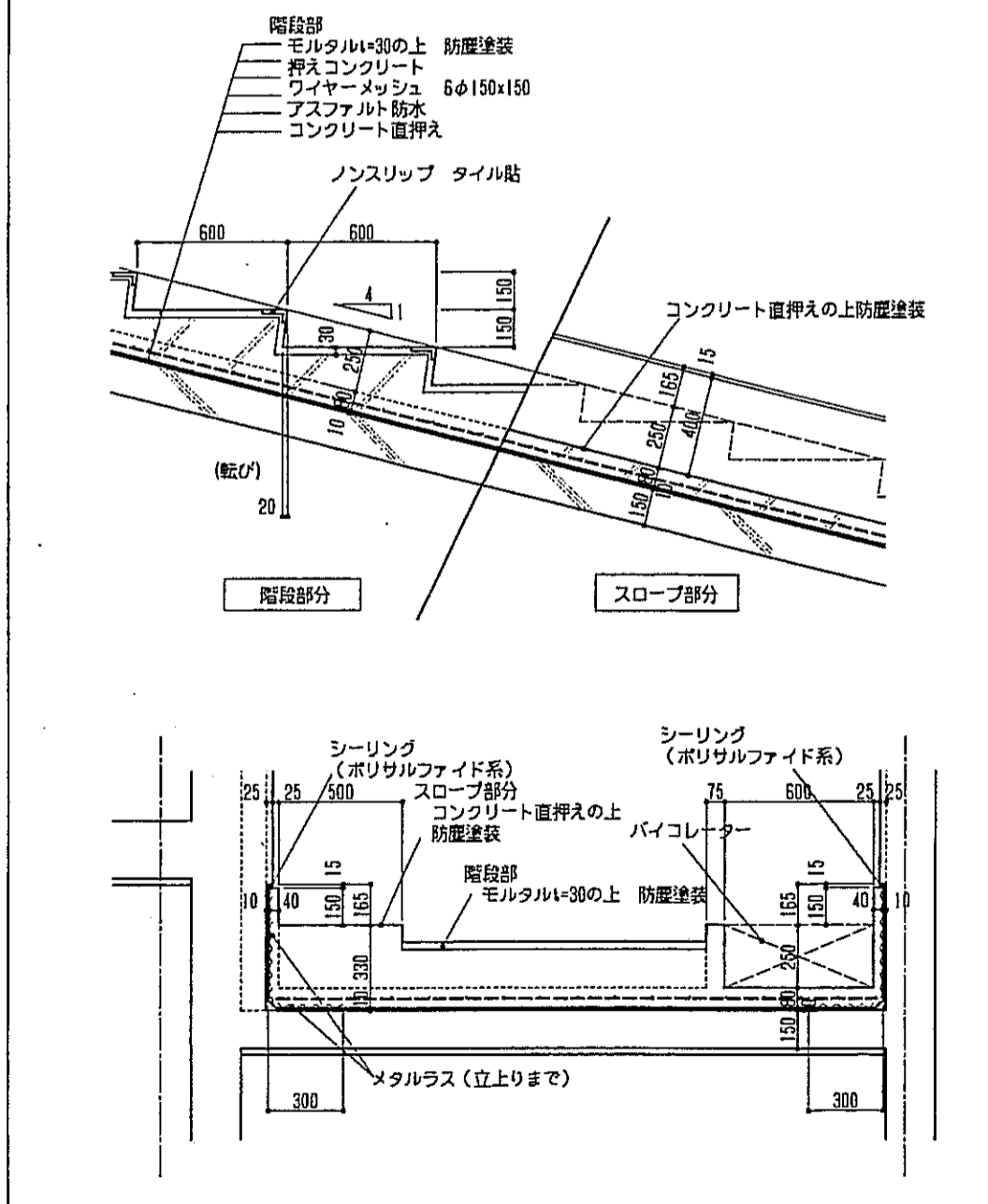
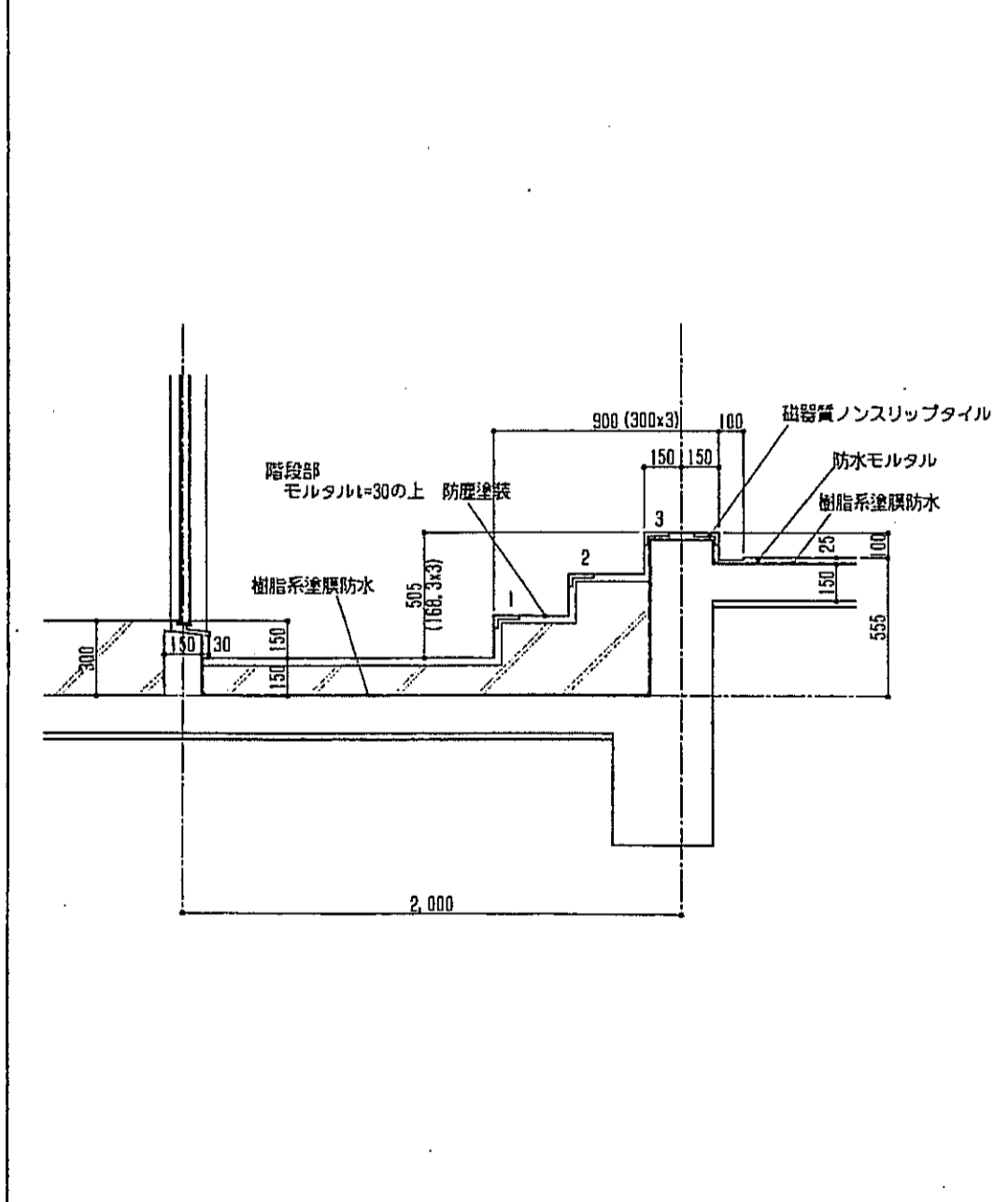
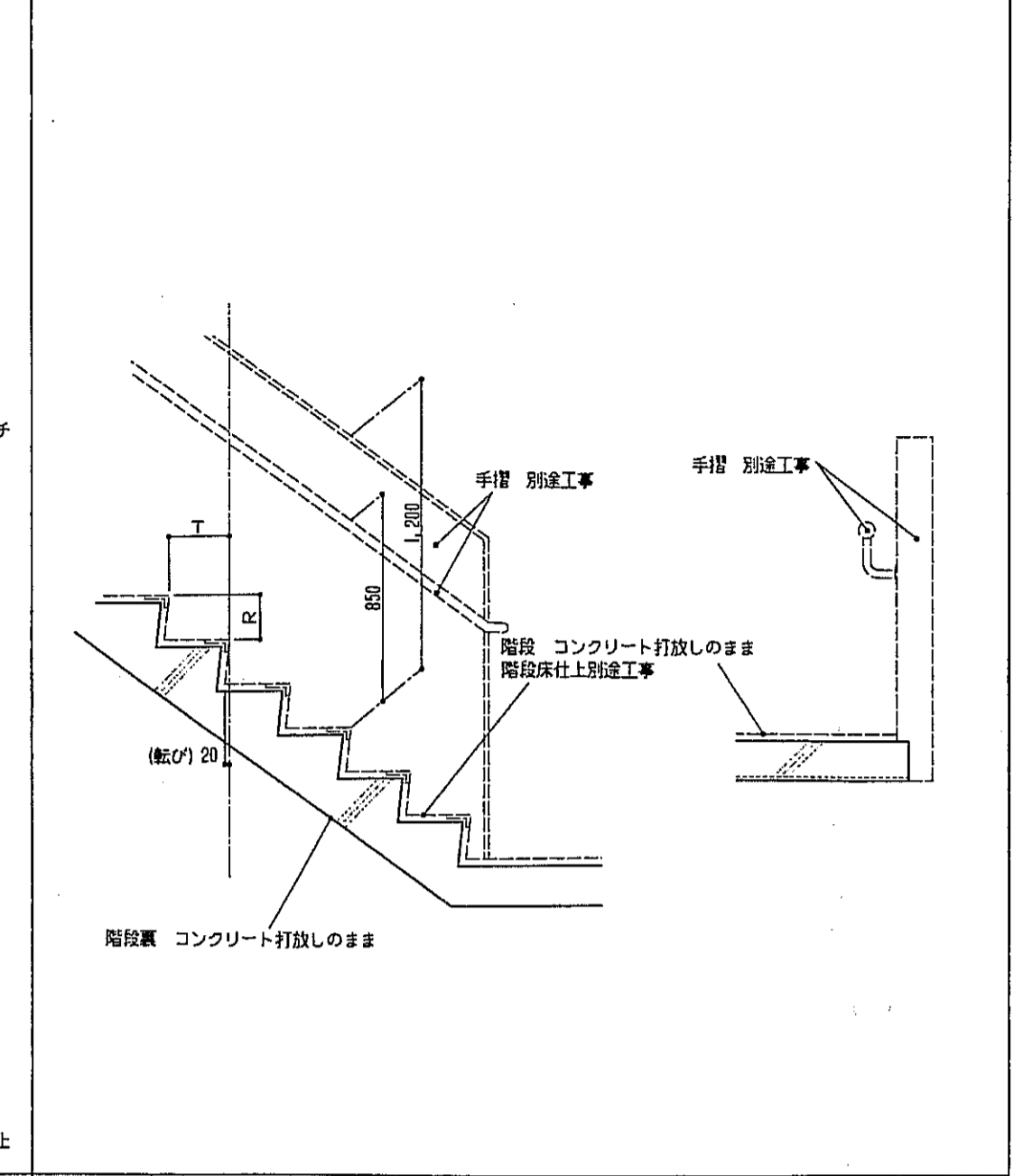
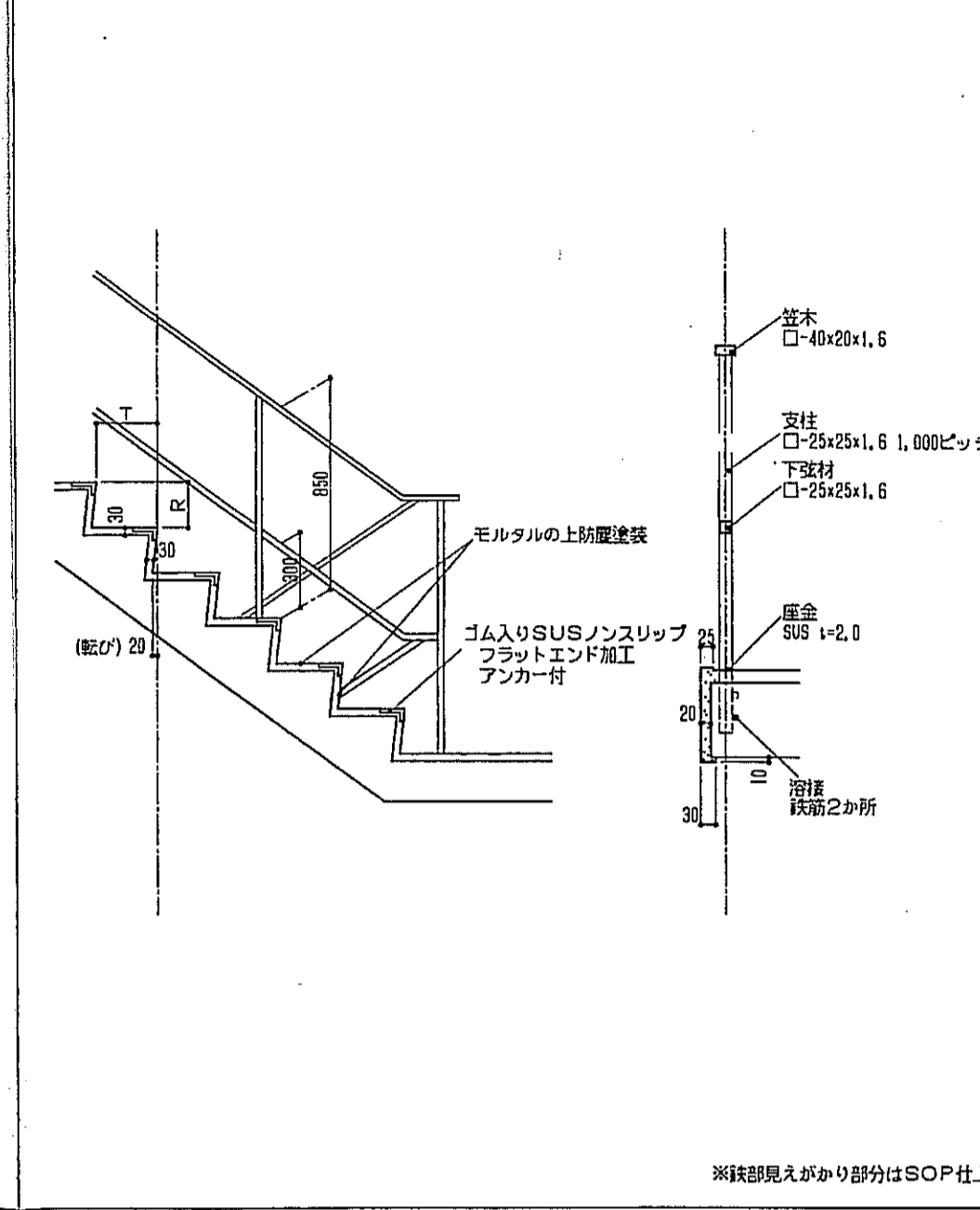
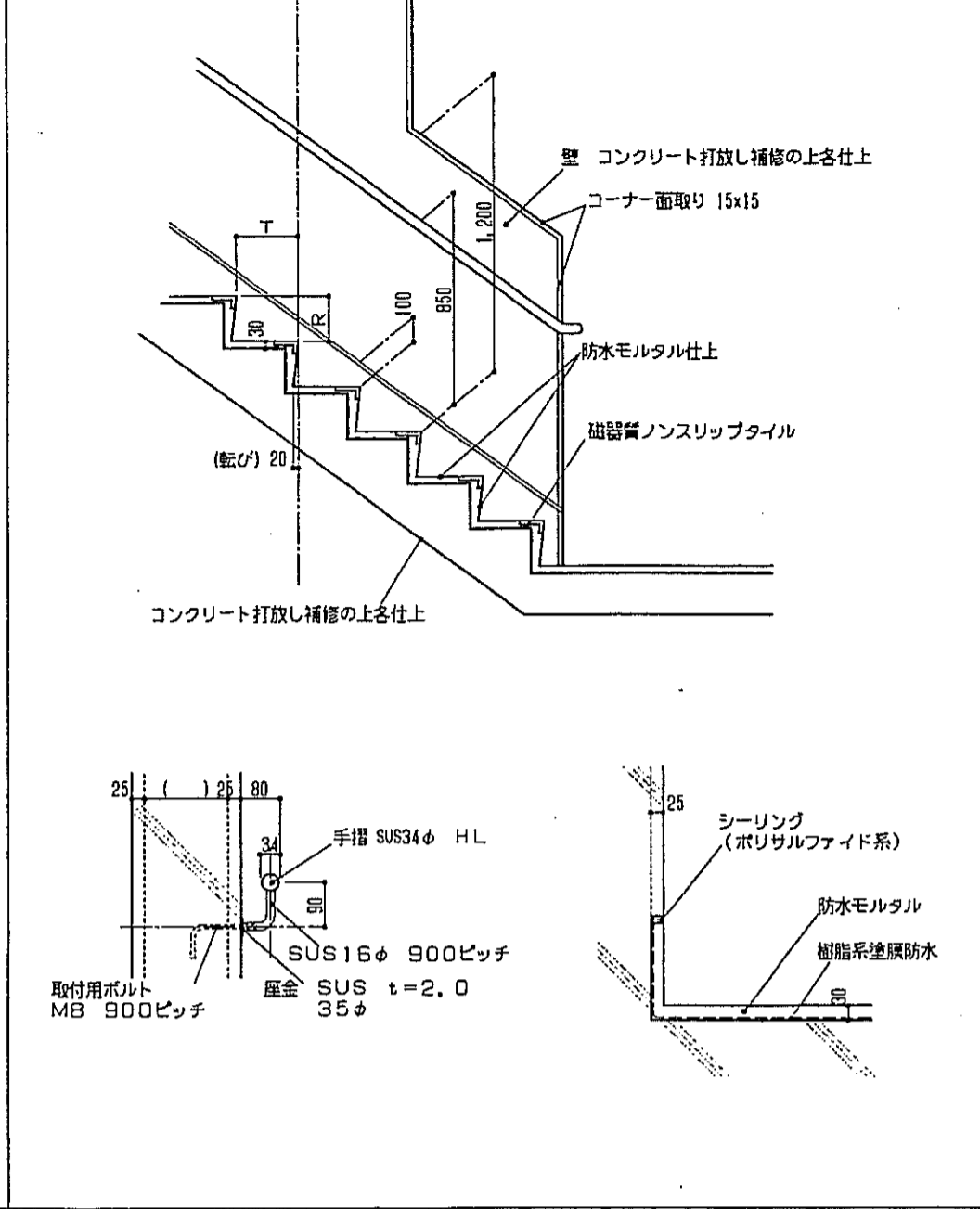
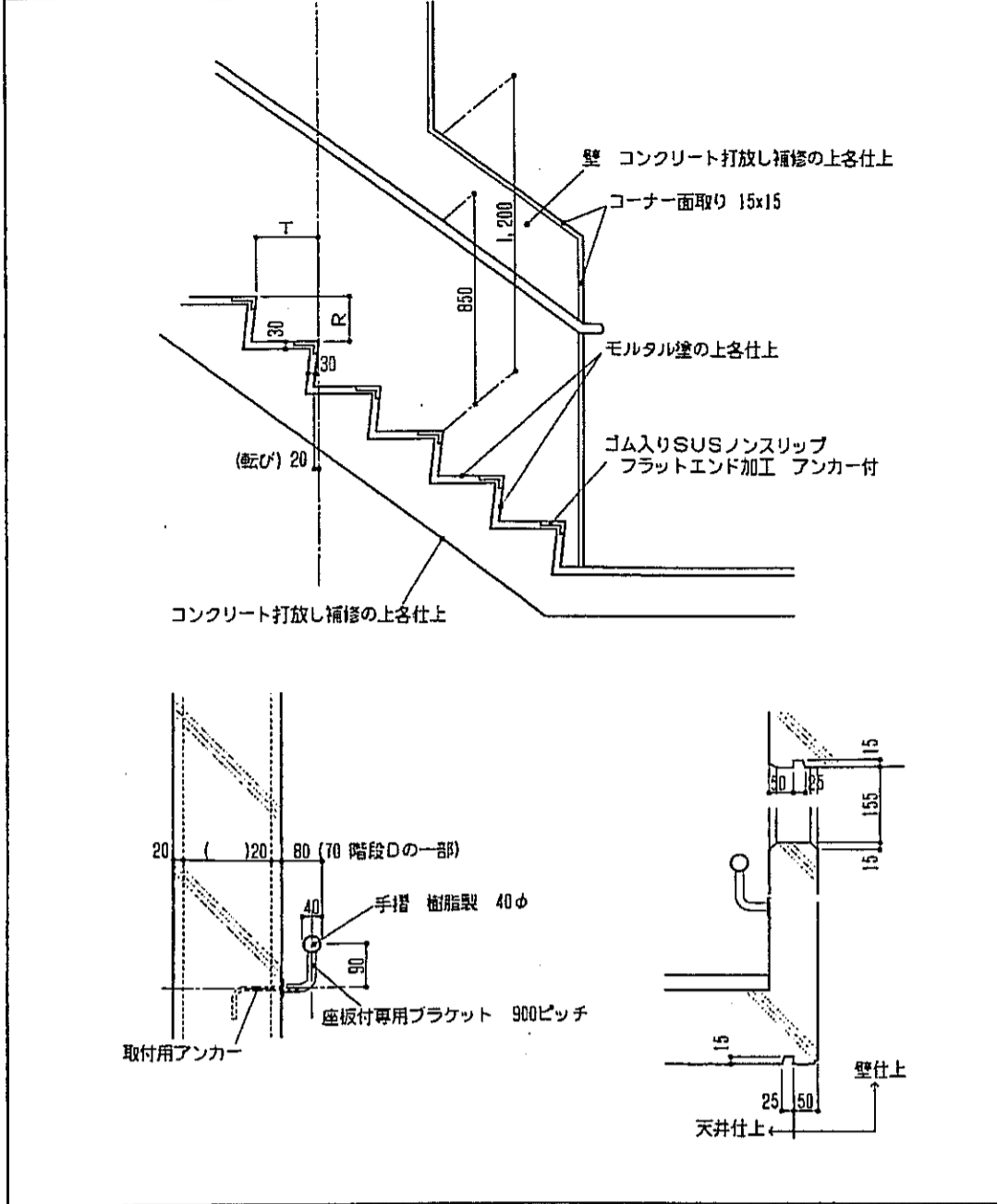
神戸市都市計画局開発部		図面番号	280 /	所長	係長	担当
平成11年度 (仮称)六甲道駅南第3地区桜口5第2工区再開発ビル建設工事						
図面リスト	縮尺	分類番号	/	株式会社 フォーム・アイ・エフ		
部分詳細図 (19)	プラン/断面	コマNo.	専家No.			
図示		平成	年	月	日作成	



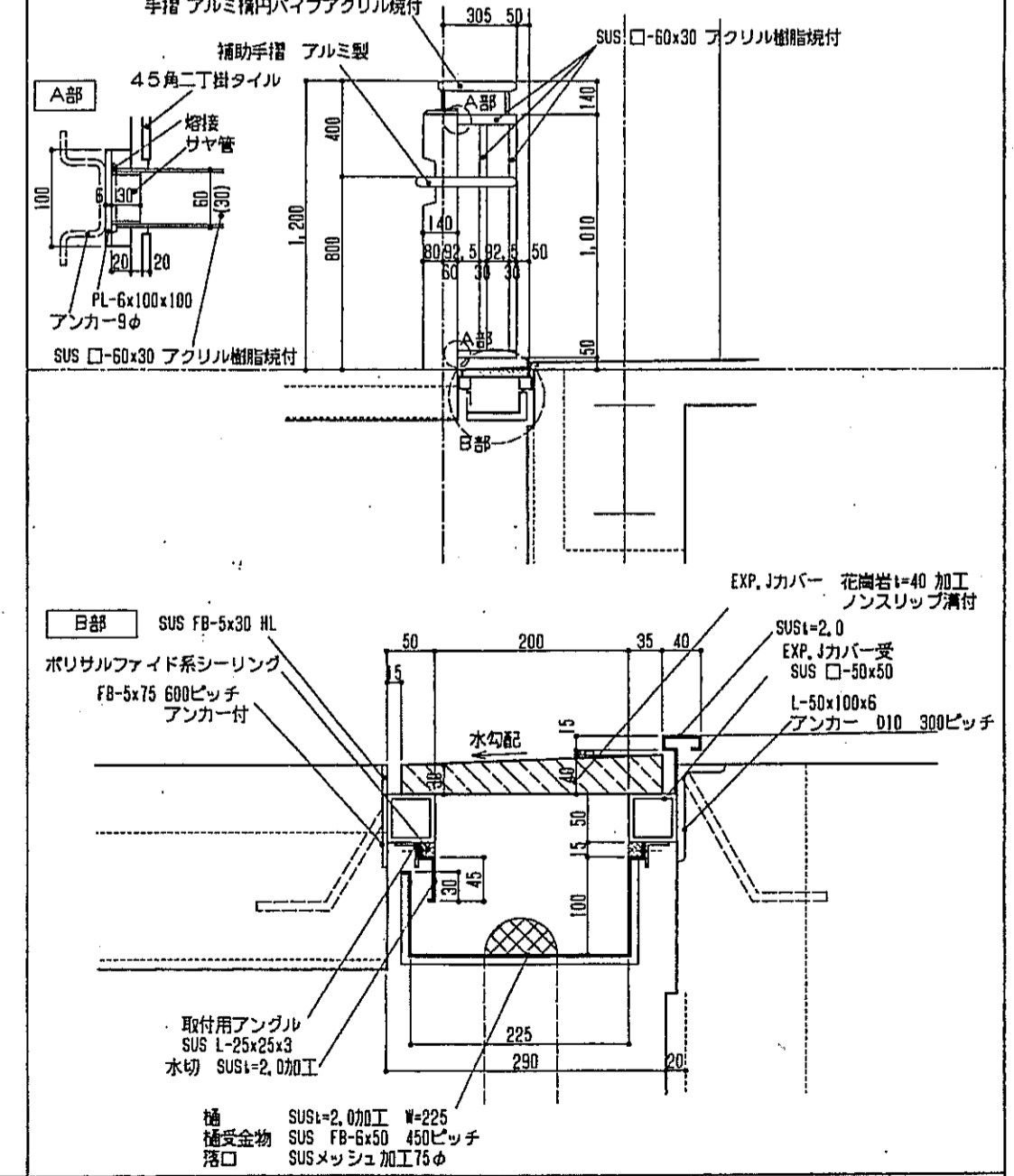
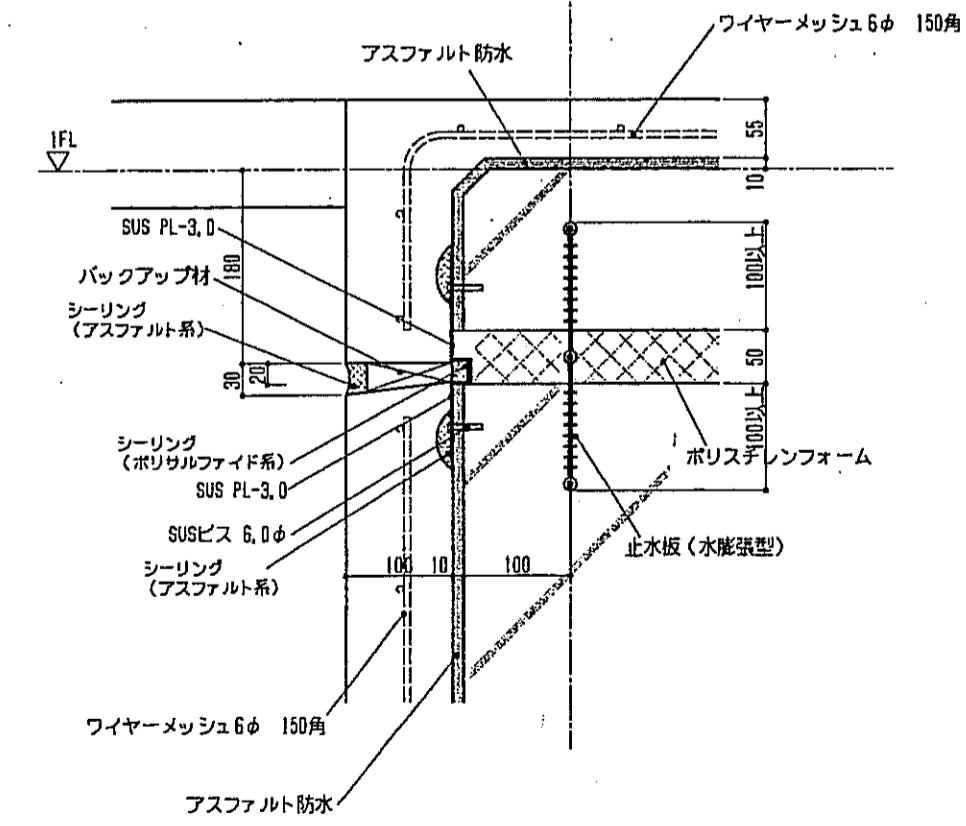
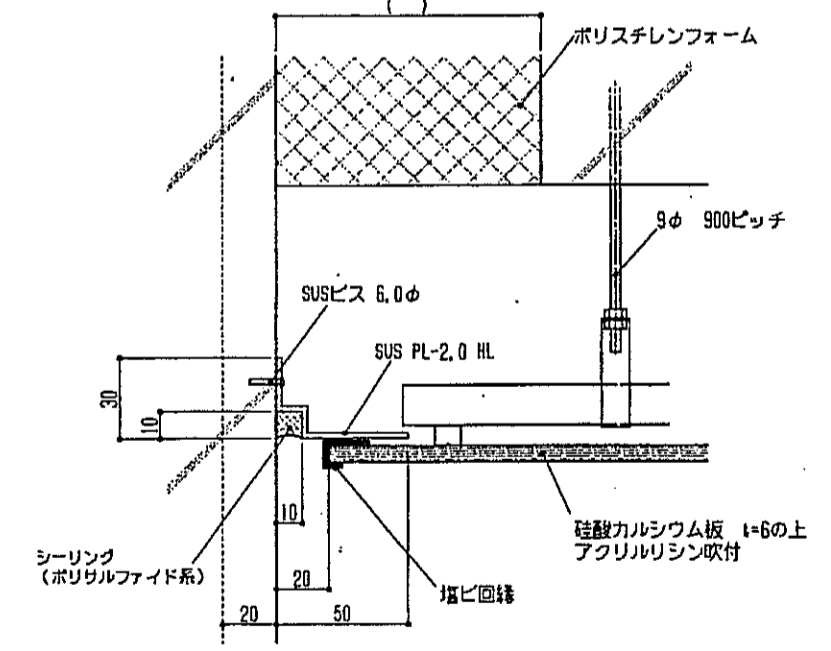
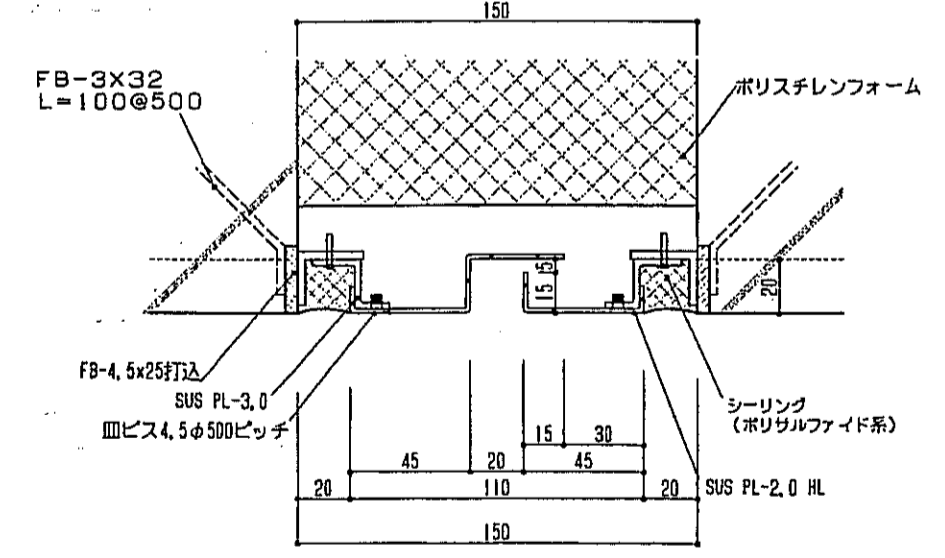
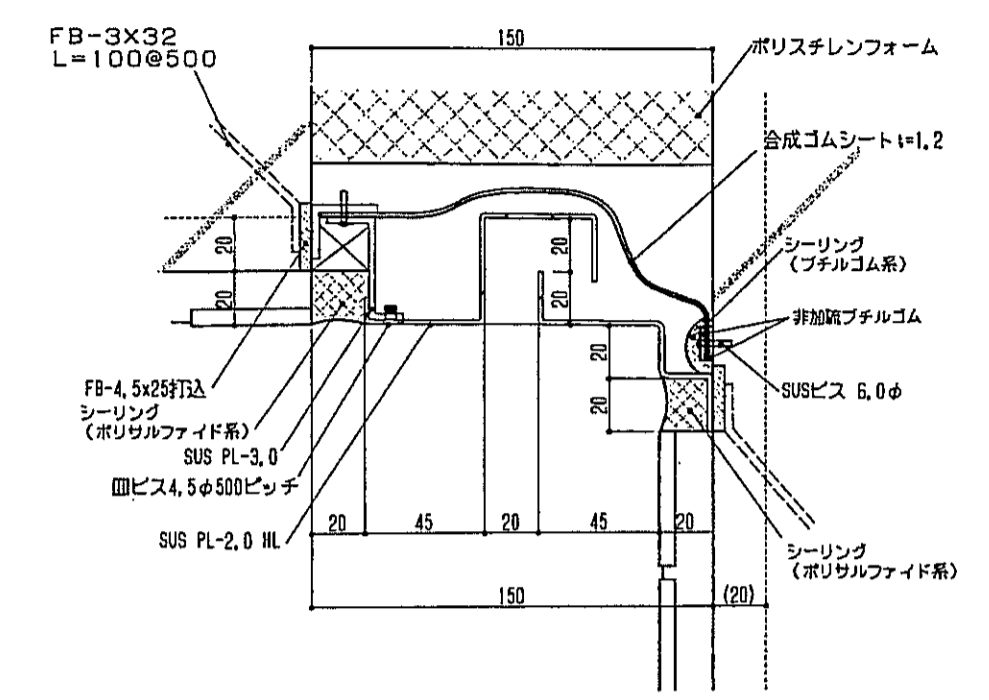
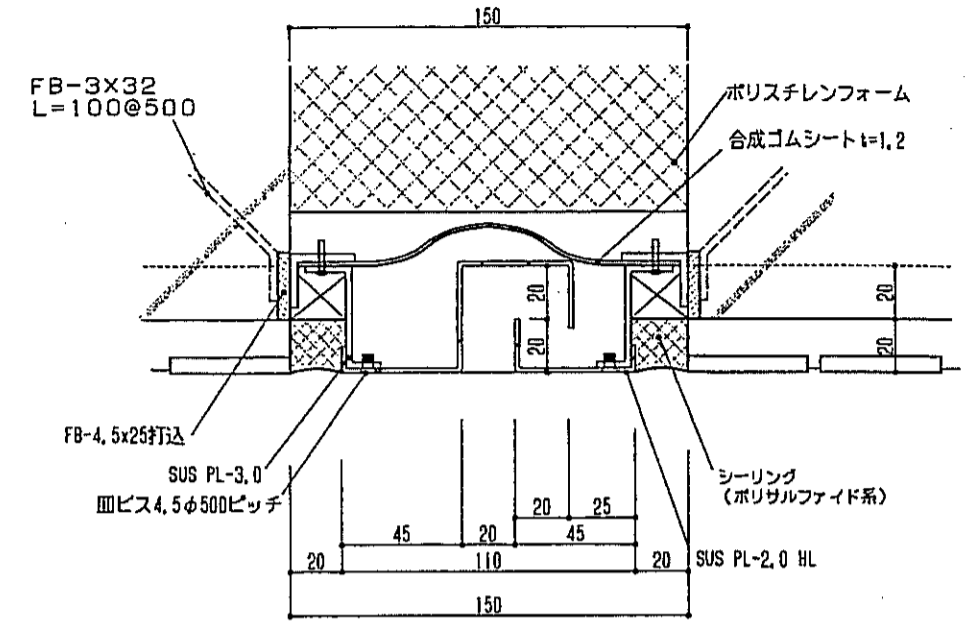
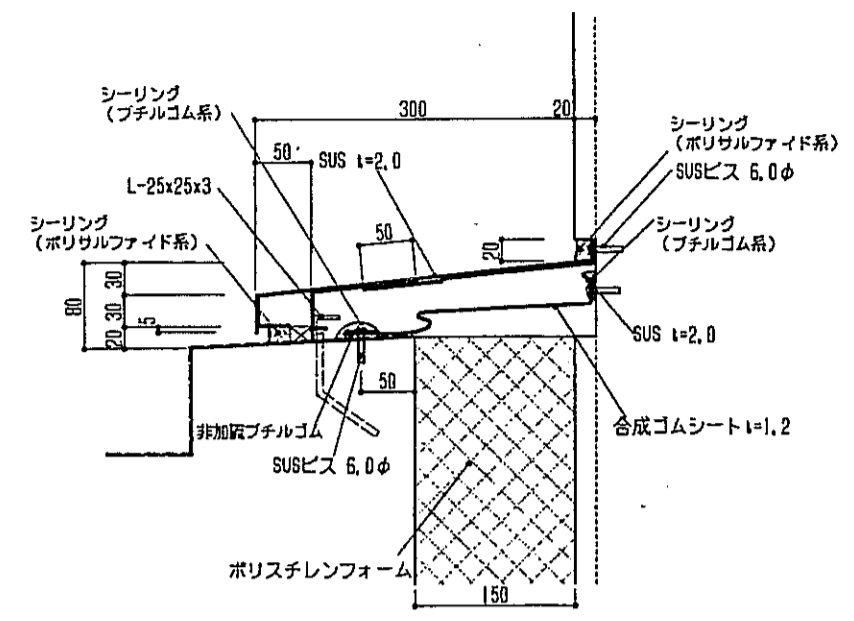
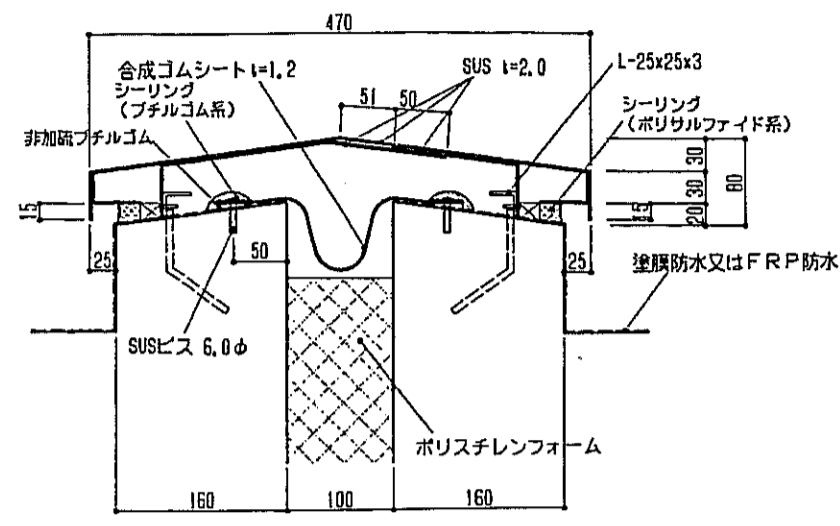
神戸市都市計画局再開発部	図面番号	282/	原尺	縮尺	縮尺
平成11年度	分譲番号	/	神戸市	住居	商業
(仮称)六甲駅前南第3地区区口5第2工区再開発ビル建設工事	プランナー	コマノ	株式会社	アール・アイ・エー	
図面リスト	プランナー	コマノ	図面No.		
部分詳細図(21)	図示	平成	年月	日作成	



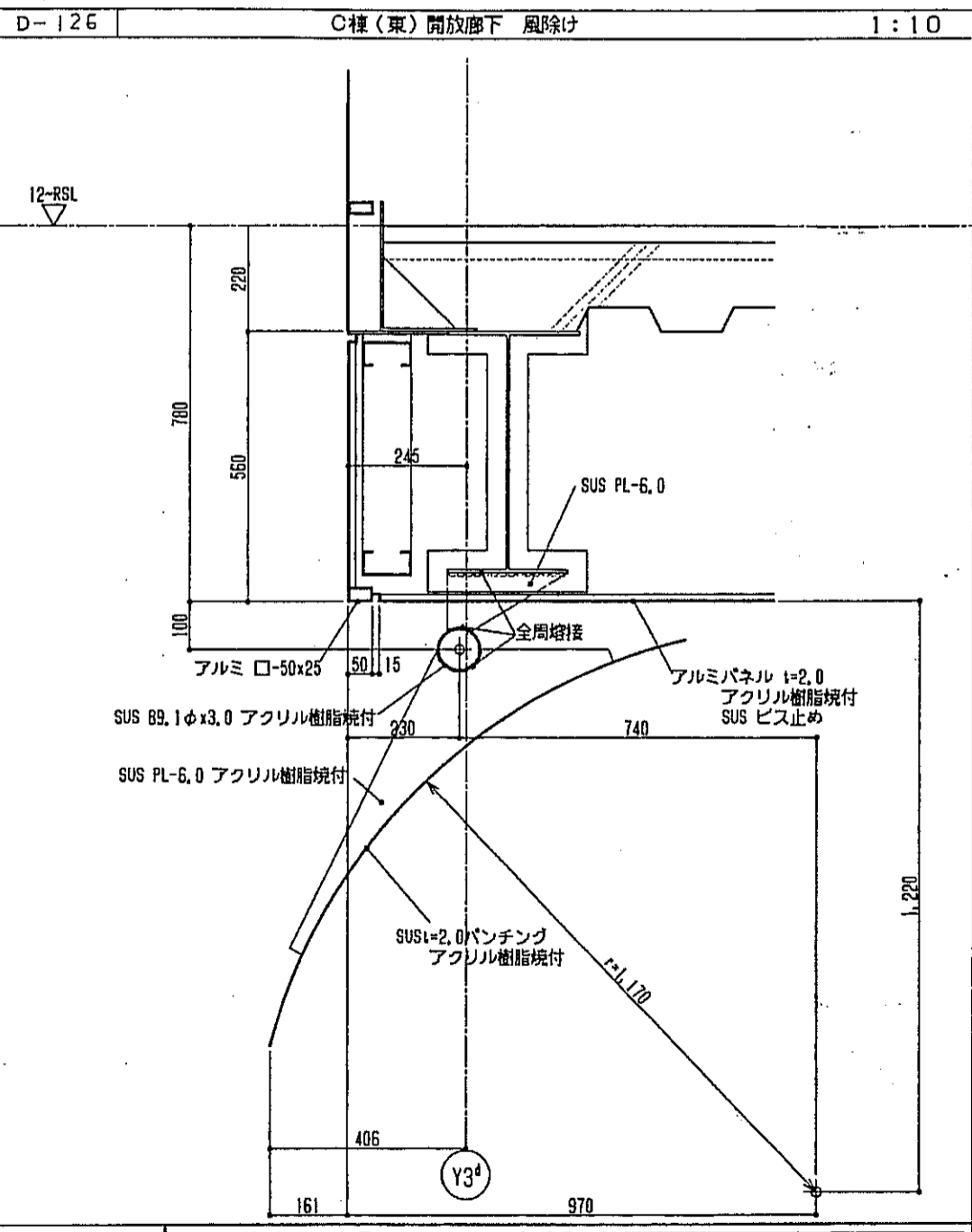
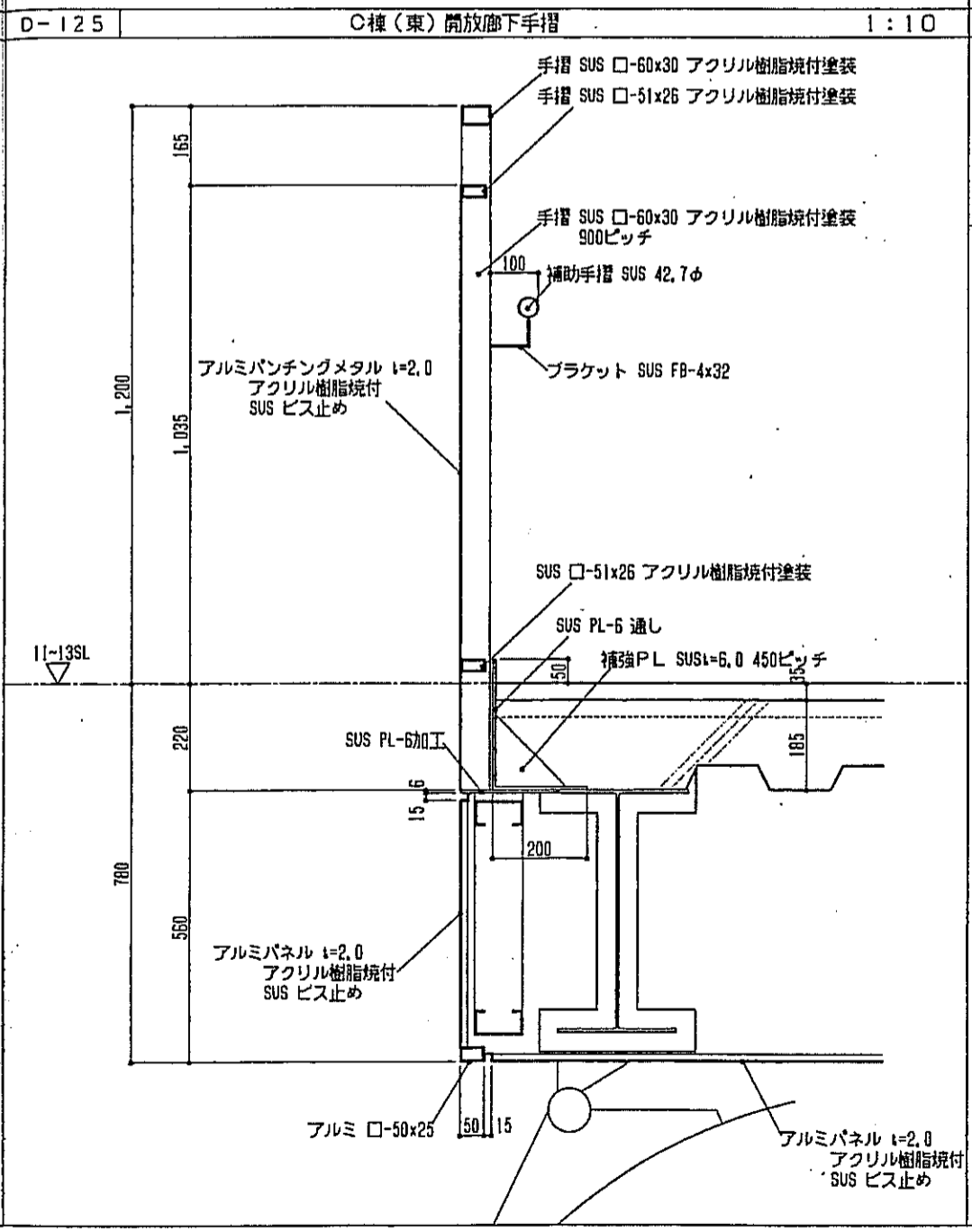
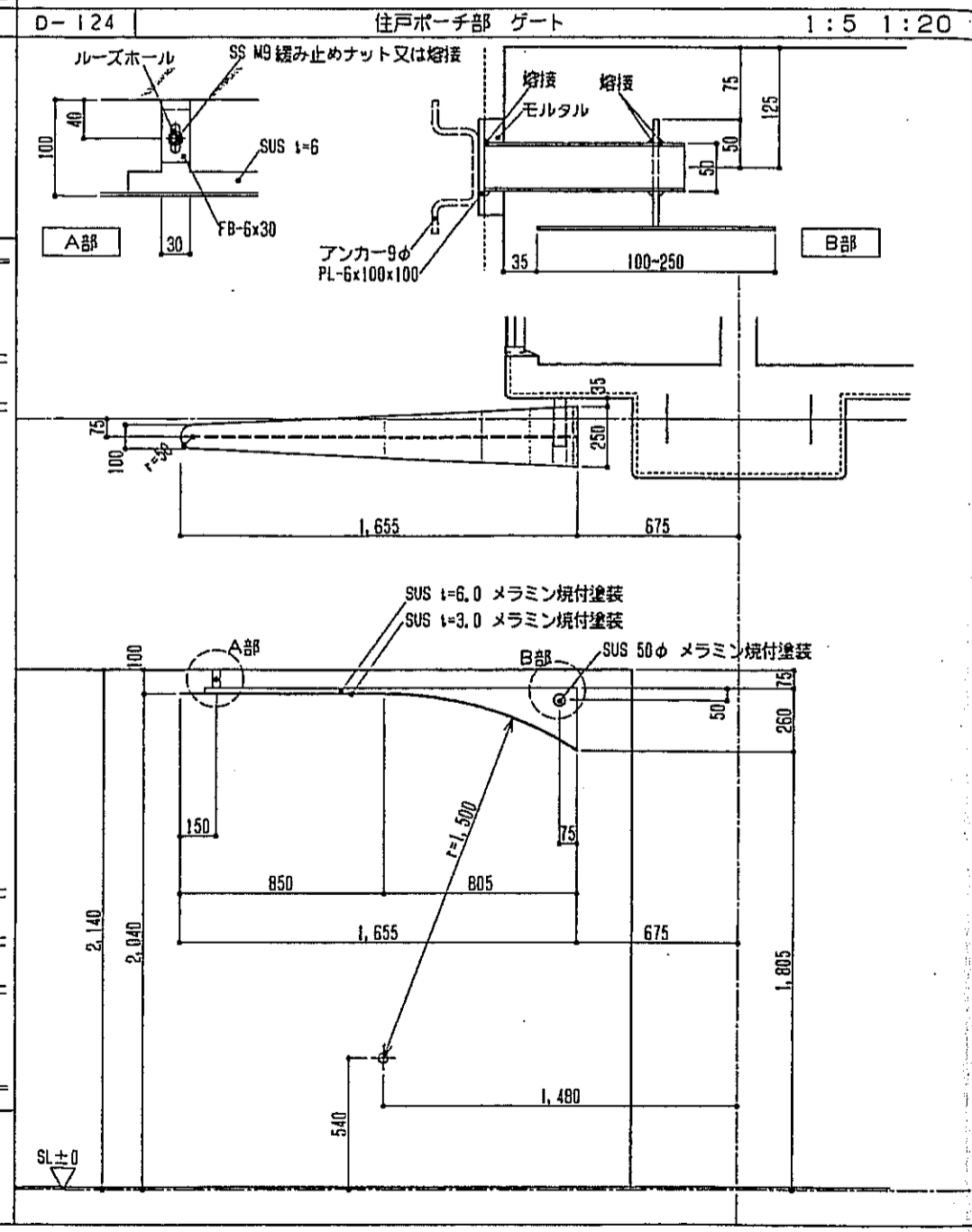
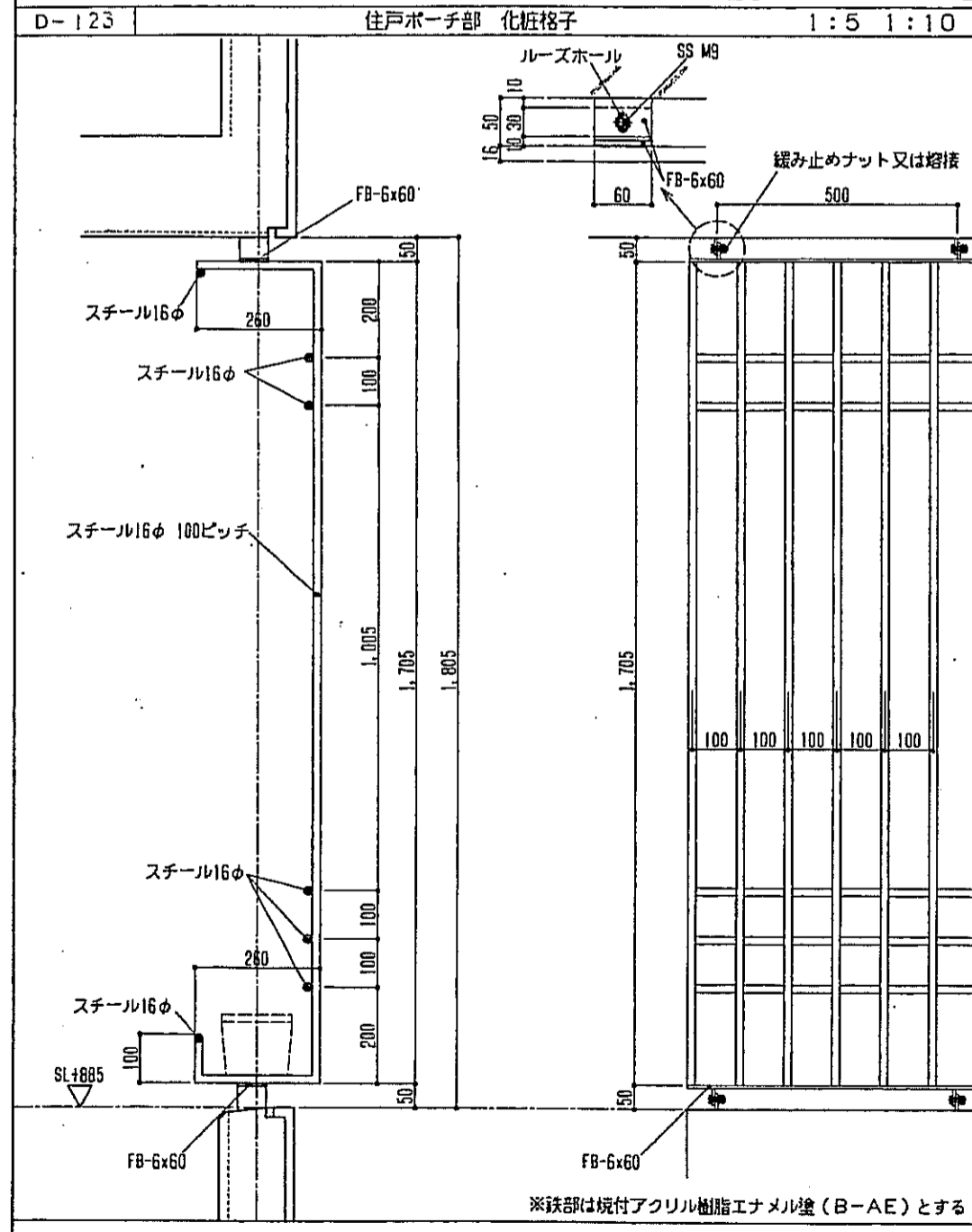
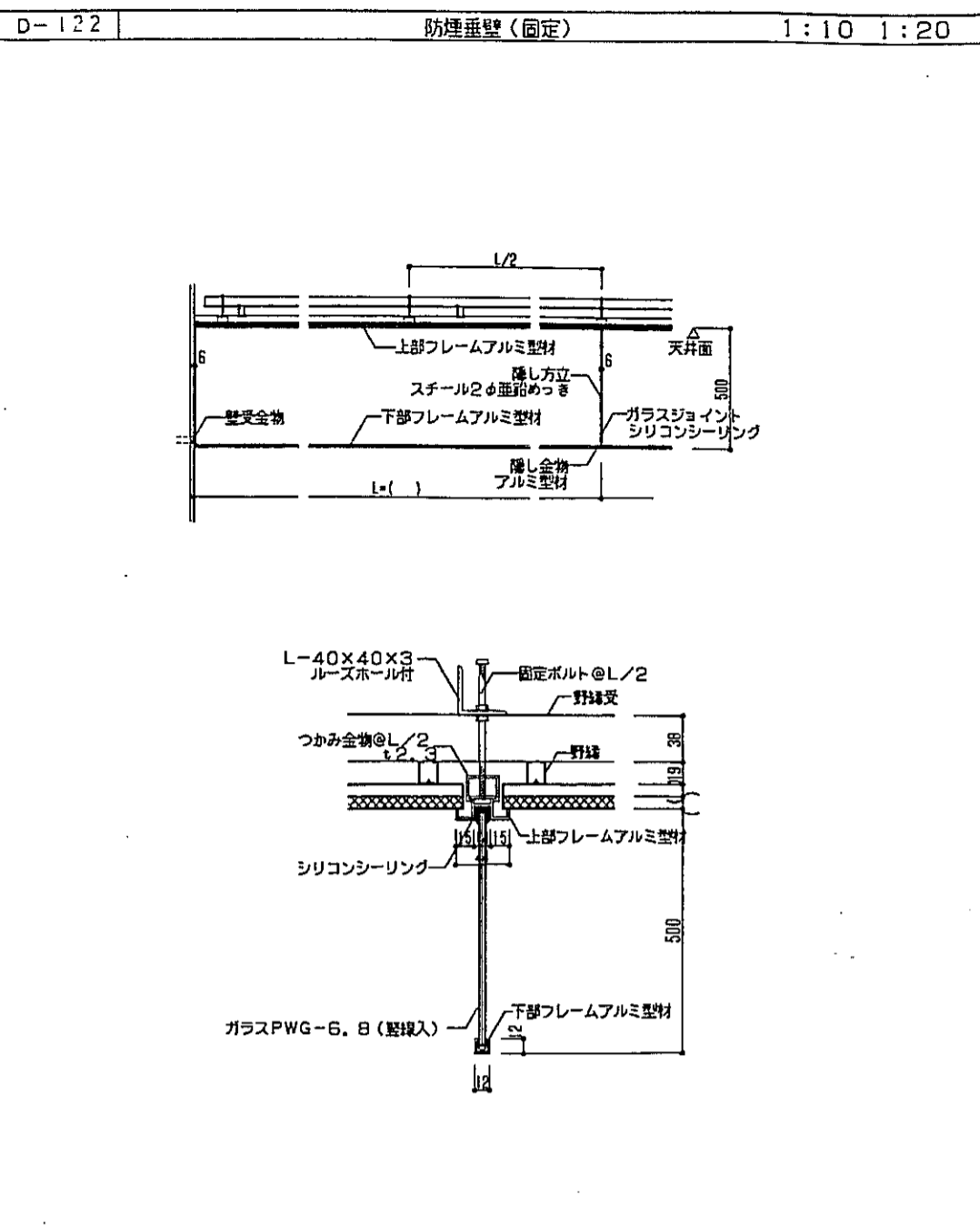
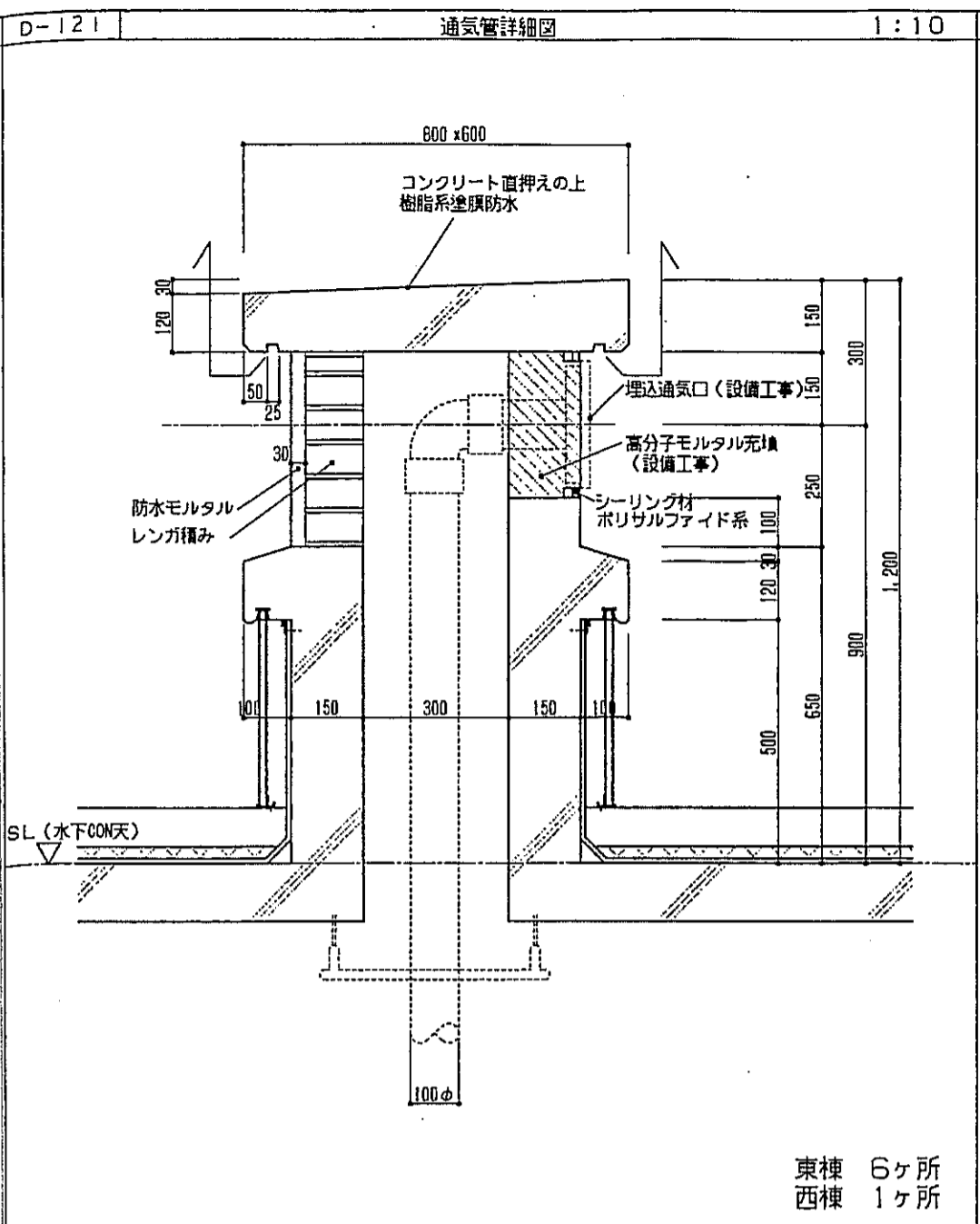
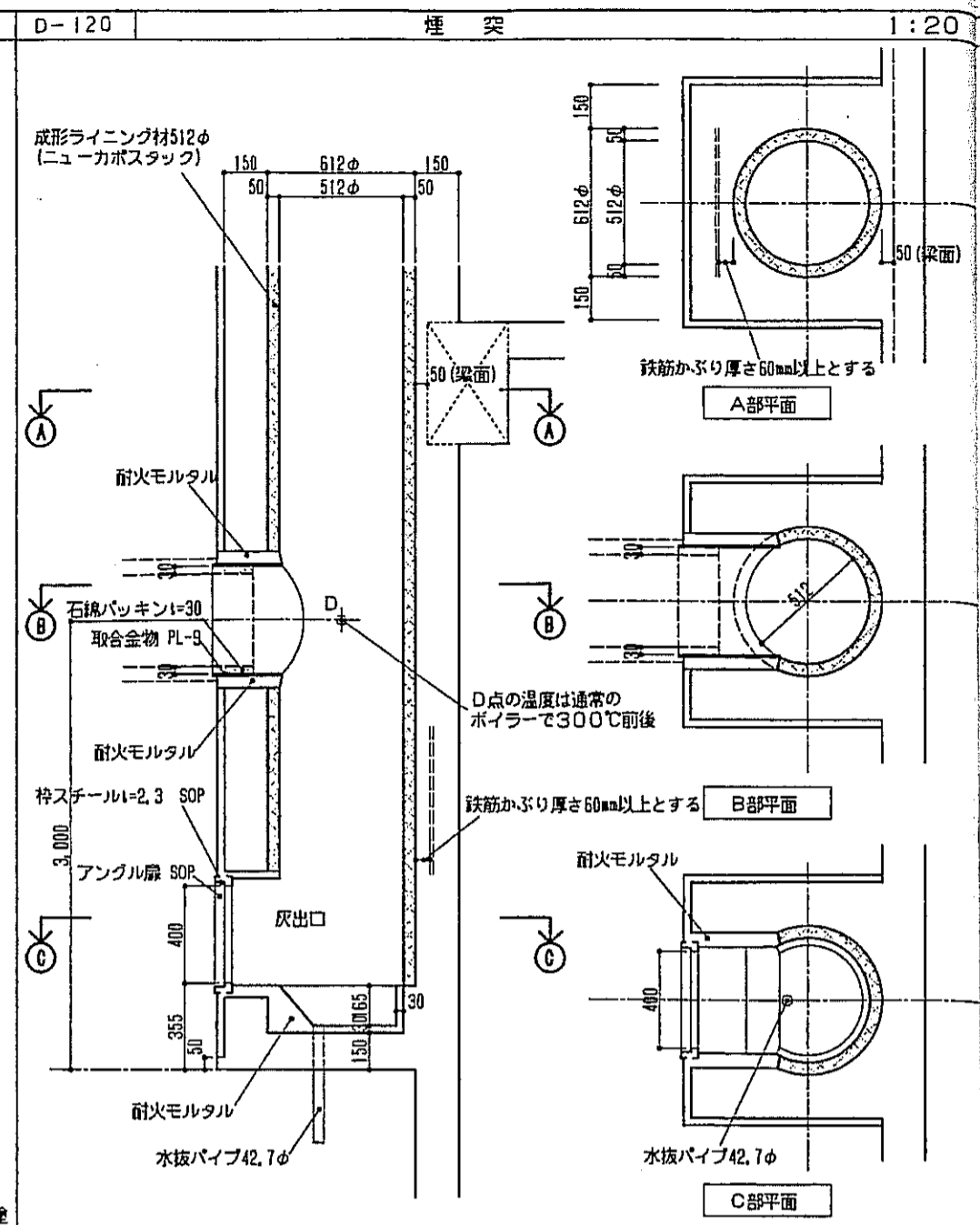
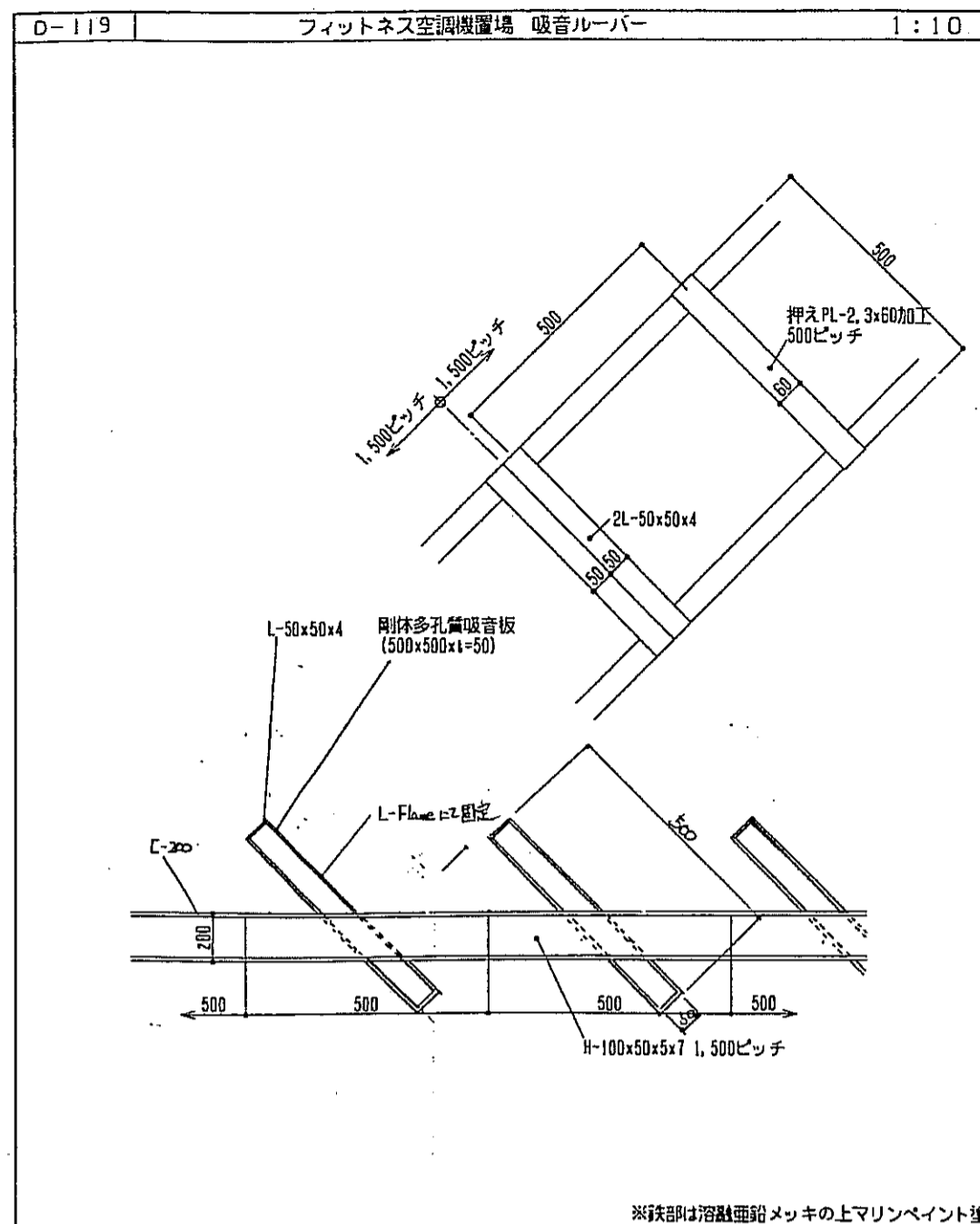
神戸市都市計画局再開発部	図面番号	283 /	所長	係長	担当者
平成11年度					
(仮称)六甲駅南東3地区仮5第2工区再開発ビル建設工事					
図面リスト	棟名	分棟番号	分棟名	棟主	設計者
図面リスト	プランニング	コマNo.	棟主No.		
図面リスト (22)					
図示	平成	年	月	日	作成



神戸市都市計画局再開発部	図面番号	284/	所長	係長	担当
平成11年度					
(仮称)六甲道駅南第3地区区口5第2工区再開発ビル建設工事					
図面リスト	縮尺	分層番号	コマNo.	製図No.	製図日
部分詳細図 (25)					
図示	平成	年	月	日	作成



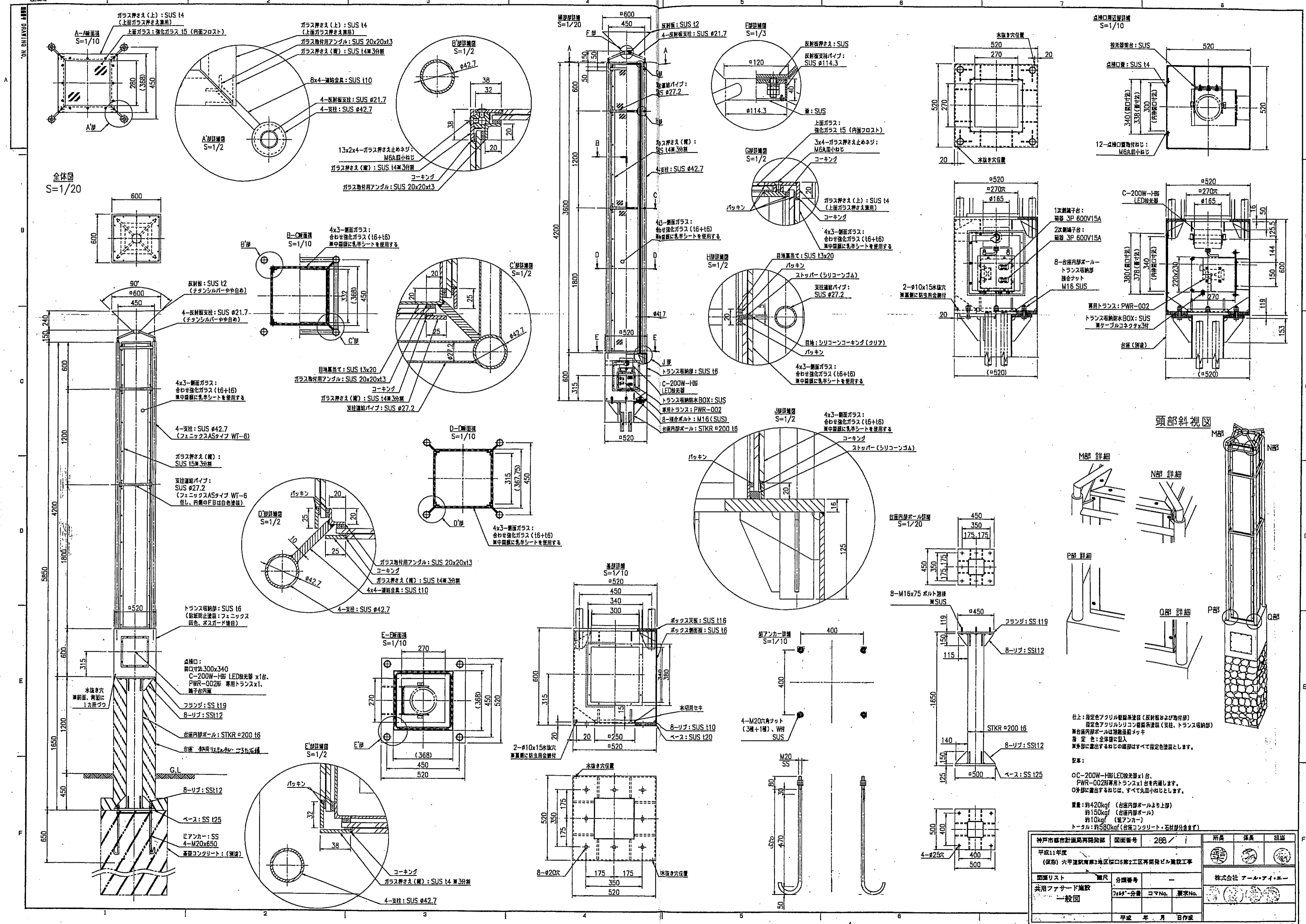
神戸市都市計画局再開発部		図番	285 /	原案	監査	製図
平成11年度 (仮称) 六甲運河南第3地区桜口5第2工区再開発ビル建設工事						
図面リスト	縮尺	分限番号	/	株式会社 アール・アイ・イー		
		プラン・図	コマNo.	製案No.		
部分詳細 (24)						
指示		平成	年	月	日付	



神戸市都市計画局開発部	図面番号	286/	所長	係長	製図
平成11年度 (仮称)六甲温泉南第3地区区口5第2工区再開発ビル建設工事					
図面リスト	縮尺	分限番号	コンテナー	製図No.	
部分詳細図 (25)					
図示	平成	年	月	日	作成

工種	規格	単位	原設計		変更設計(第 回変更)			変更設計(第 回変更)			備考
			数量	施工方法等	数量	増減数量	施工方法等	数量	増減数量	施工方法等	
コンクリート工事											
普通コンクリート	FC210-18	m ³	5.57								
摺付モルタル	空練り1:3	m ³	0.12								
普通型枠	平面	m ²	30.59								
鉄筋工事											
異形鉄筋	D10~22	kg	1.00								
杭工事											
杭	A種PHC杭φ300	本	4.00								
石貼工事											
赤御影天然石	インベリアルレッドt20本磨き仕上げ	m ²	7.20								
下地モルタル		m ²	7.20								
貼付モルタル		m ²	7.20								
弾性接着剤		m ²	7.20								
電気工事											
電線管	FEP30	m									
ケーブル		m									
中継ボックス	150×150×300中継用	ヶ所	1.00								
捨てボックス	150×150×150臨時用	ヶ所	1.00								
屋外用防水コンセント	2口用76×63.5×121	ヶ所	1.00								
照明工事											
灯具	B4541B	ヶ所	1.00								
ランプ	JD75Wハロゲンランプ	ヶ所	1.00								
照明カバー	SUS304 PLt=2加工等	ヶ所	1.00								
灯具	D3614	ヶ所	2.00								
ランプ	HID100Wメタルハライドランプ	ヶ所	2.00								
安定器	100V専用安定器	ヶ所	2.00								
カバープレート	Alφ293	ヶ所	2.00								
ルーバー	ハニカムルーバーφ169	ヶ所	2.00								
付帯施設工事											
吊環	ステンレスHL仕上げφ100	ヶ所	2.00								
バナー取付金物	SUS304φ42.7HL仕上げ、M8アイボルト	ヶ所	2.00								
プレート	□200陶板印刷プレート	ヶ所	2.00								
インサートナット	M8	ヶ所	6.00								
アイボルト	M8	ヶ所	6.00								
仮設工事											
仮設足場		式	1.00								

神戸市都市計画局開発部	図面番号	287ノ	所長	係長	担当
平成11年度 (仮称)六甲道駅南第3地区保口5第2工区再開発ビル建設工事	図面リスト	縮尺	分類番号	株式会社 アール・アイ・エー	
共用ファサード施設 数量表	7/24'-1分冊	コマNo.	要求No.		
	平成	年	月	日作成	



全体図 S=1/20

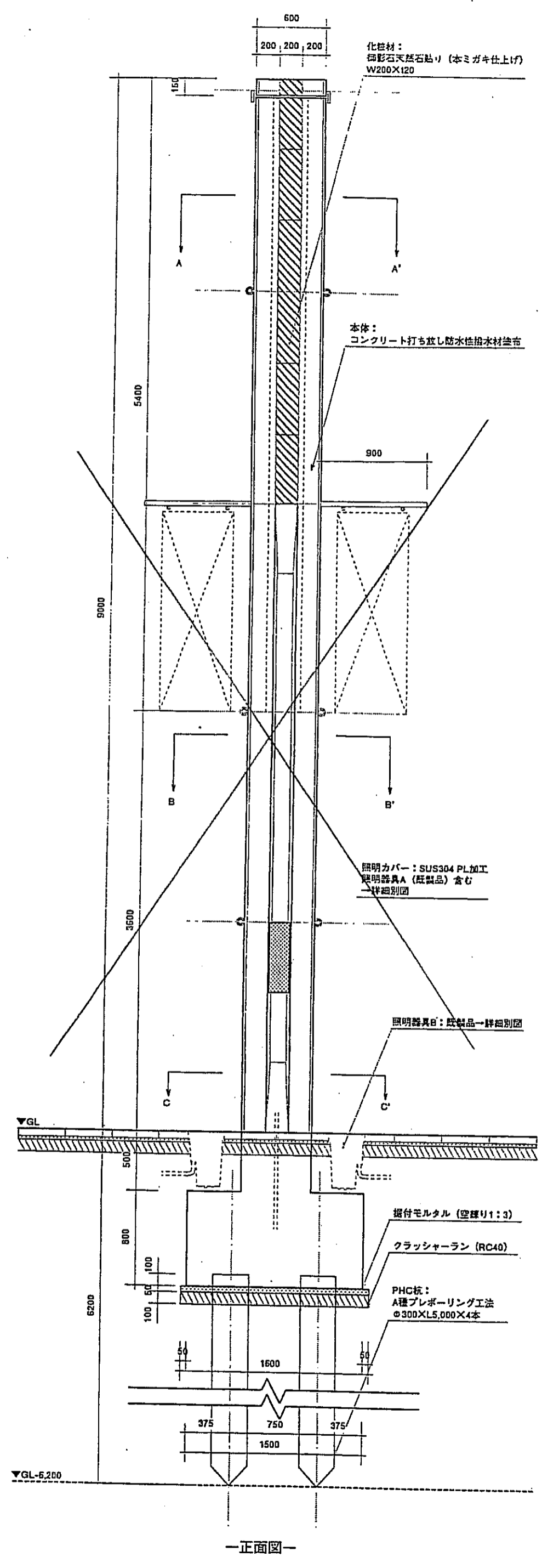
頭部斜視図

仕上：指定色アクリル樹脂塗装（反射板および取付部）
 指定色アクリルシリコン樹脂塗装（支柱、トランス取付部）
 ※台座内部ボールは樹脂塗装メッキ
 指定色：全体壁に投入
 ※外部に露出するねじの頭部はすべて指定色塗装とします。

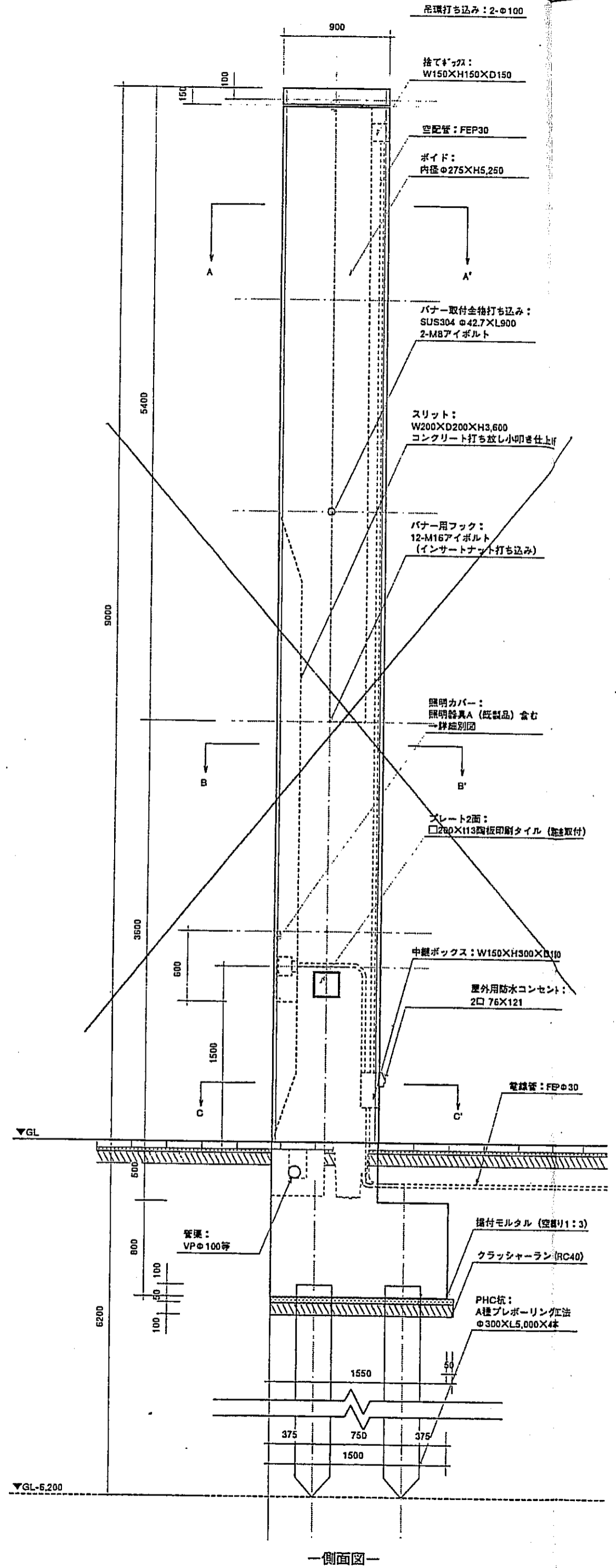
取付：
 OC-200W-H型LED投光器x1台
 PWR-002形専用トランスx1台を内蔵します。
 ※外部に露出するねじは、すべて丸頭小ねじとします。

重量：約420kgf（台座内部ボールより上部）
 約150kgf（台座内部ボール）
 約10kgf（組アンカー）
 トータル：約580kgf（台座コンクリート・石材部分含まず）

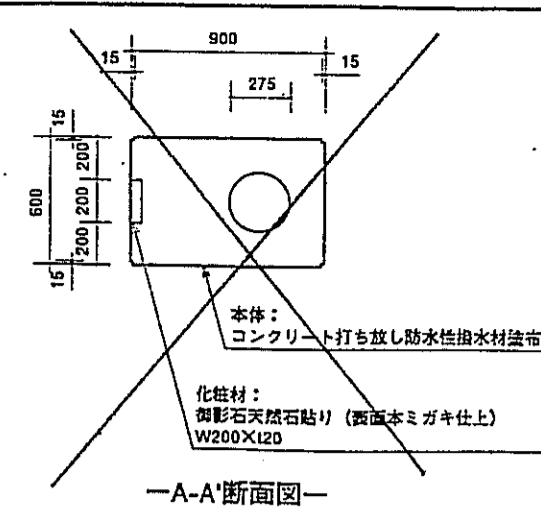
神戸市都市計画局開発部	図面番号	288 / 1	所長	保長	担当
平成11年度 （仮称）六甲運河南第3地区区口5第2工区再開発ビル建設工事	図面リスト	図尺	分欄番号	株式会社 アール・アイ・イー	
共用ファサード施設 一般図	分欄	コマNo.	要求No.	平成 年 月 日作成	



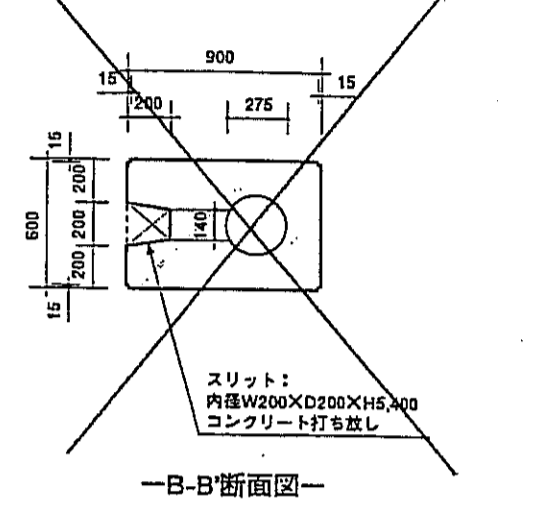
一正面図一



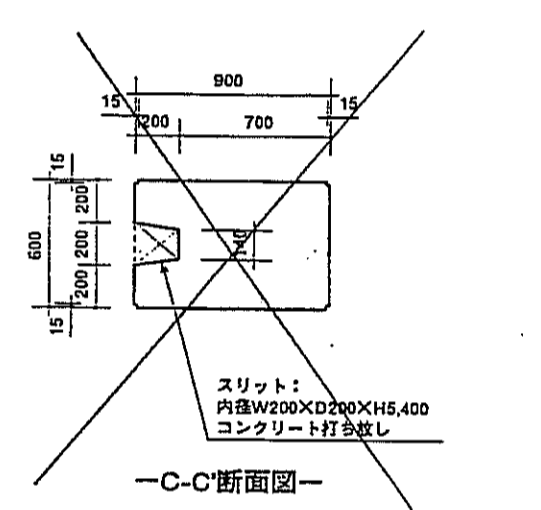
一側面図一



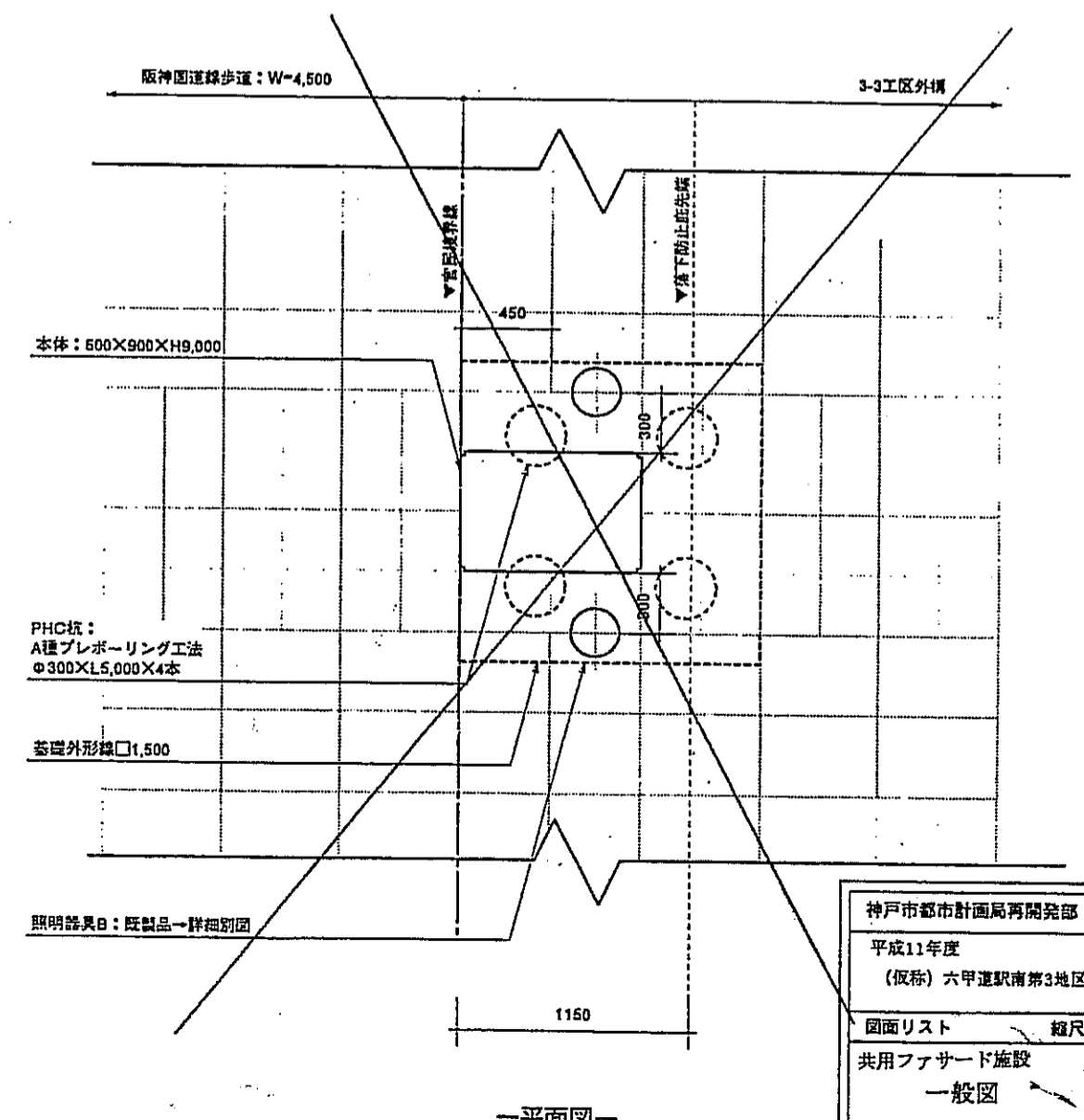
一A-A'断面図一



一B-B'断面図一



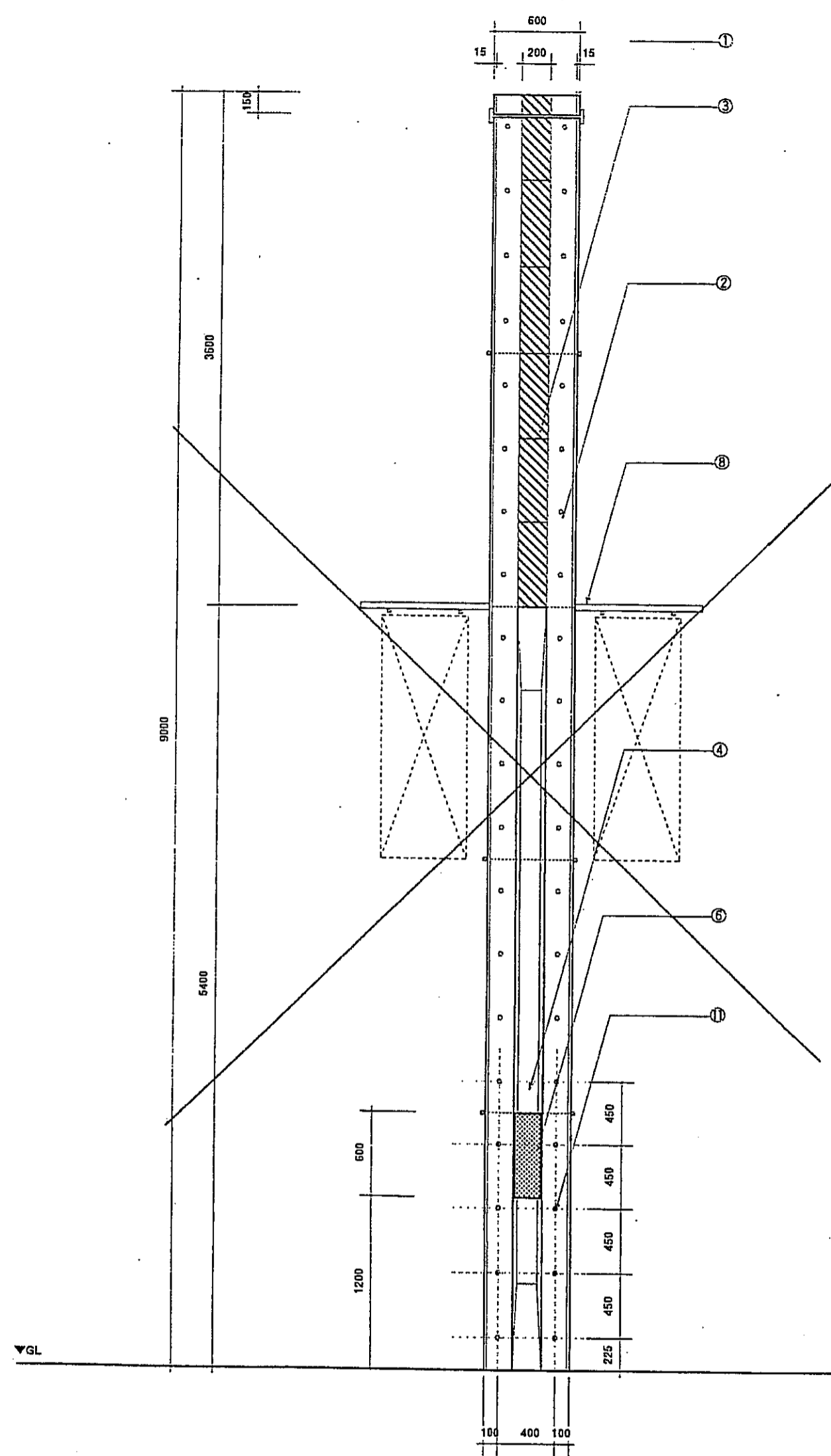
一C-C'断面図一



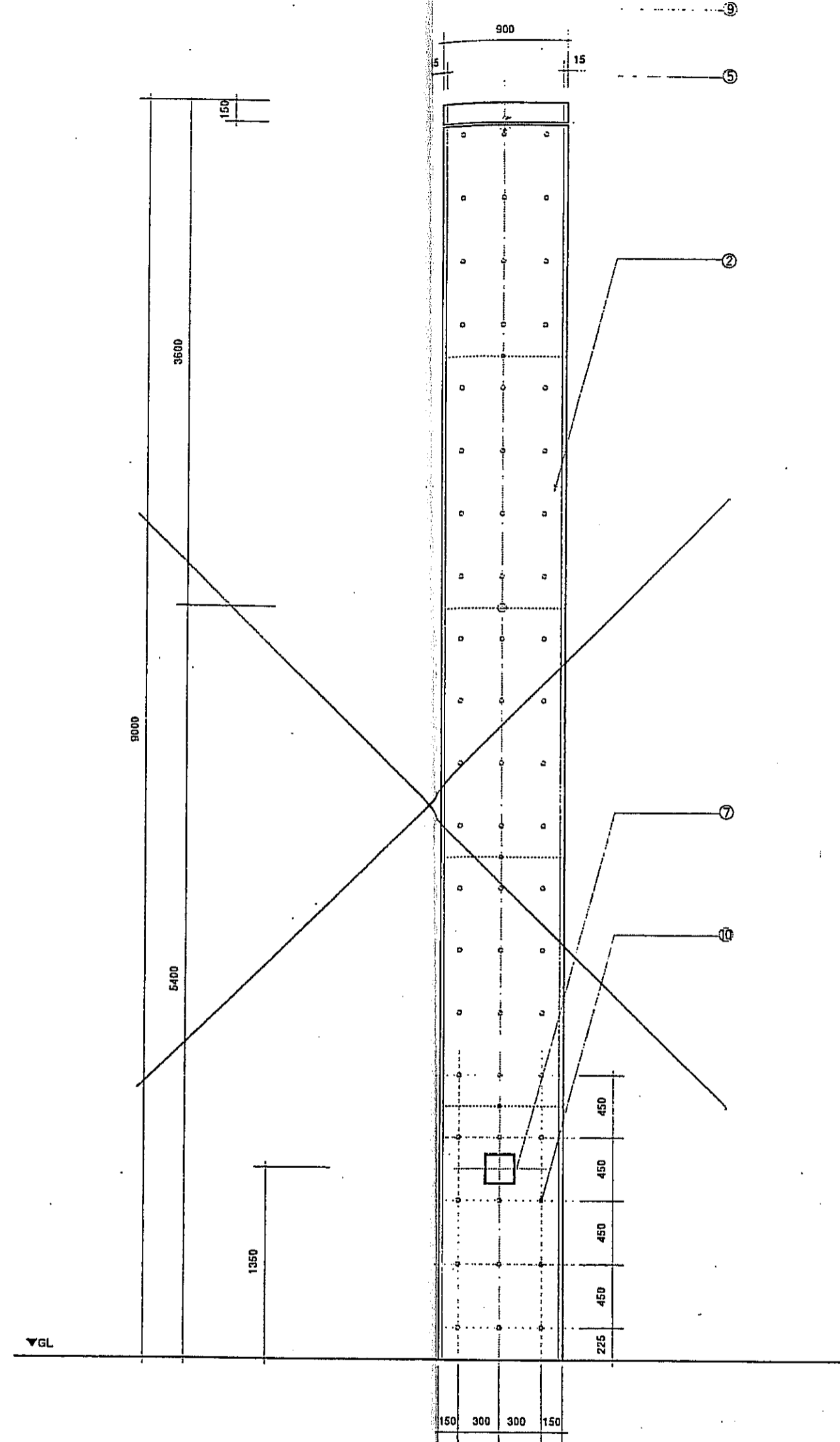
一平面図一

(変更)取付

神戸市都市計画局開発部	図面番号	289/	所長	係長	担当
平成11年度 (仮称)六甲通駅南第3地区区口6第2工区再開発ビル建設工事					
図面リスト	図尺	分類番号	株式会社 アル・アイ・エー		
共用ファサード施設	一般図	7#分冊	コマNo.	要求No.	
1/25		平成 年 月 日作成			



—正面図—



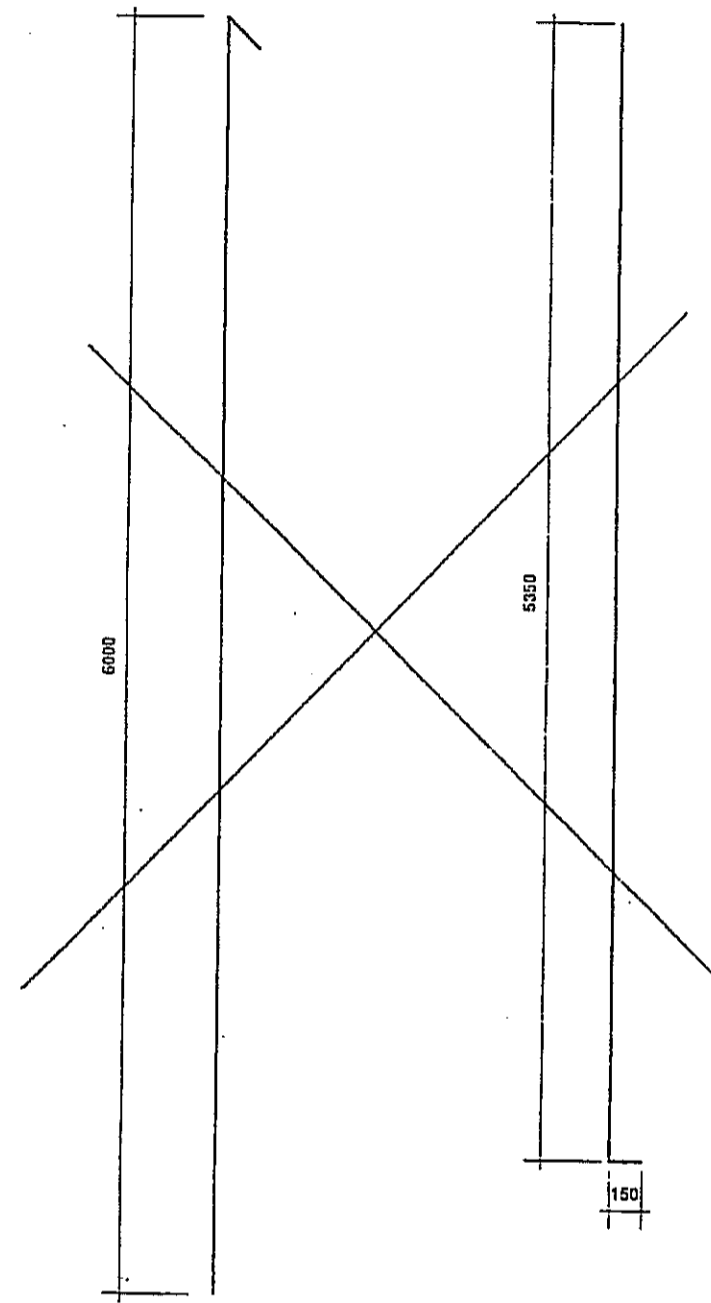
—側面図—

本体	
①本体外端	コンクリート金ゴテ仕上げ防水剤塗布
②本体	コンクリート打ち放し撥水性防水剤塗布
③化粧材	赤御影石天然石貼り (本ミガキ仕上げ)
④スリット内	コンクリート打ち放し仕上げ
⑤化粧目地	H=2mm
照明	
⑥照明カバー	下地処理後フッ素樹脂塗膜仕上げ指定色 (日塗工: YN-20)
プレート	
⑦プレート	陶板印刷
バナー取付金物	
⑧	ステンレスヘアライン仕上げ
吊環	
⑨	ステンレスヘアライン仕上げ
セパ割付	
⑩割面	300×450
⑪正面	400×450

—仕上げ一覧表—

変更は取止め

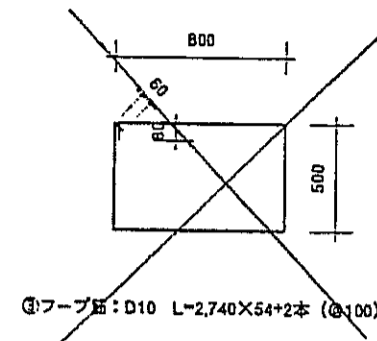
神戸市都市計画局再開発部	図面番号	290/	所長	係長	担当
平成11年度 (仮称)六甲運駅南第3地区核口5第2工区再開発ビル建設工事					
図面リスト	縮尺	分類番号	株式会社 アール・アイ・エー		
共用ファサード施設 意匠図		7/4材-分面	コマNo.	要求No.	
1/25		平成	年	月	日作成



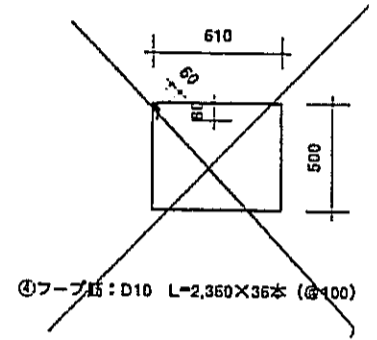
①主筋: D22 L=6,000×14本

②主筋: D22 L=5,350×16本

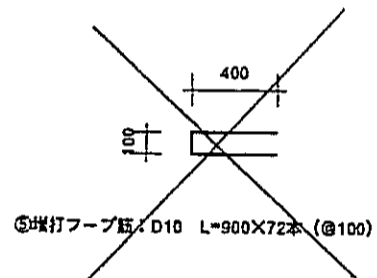
—主筋—



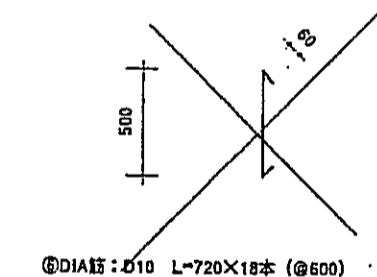
③フープ筋: D10 L=2,740×54+2本 (@100)



④フープ筋: D10 L=2,350×35本 (@100)

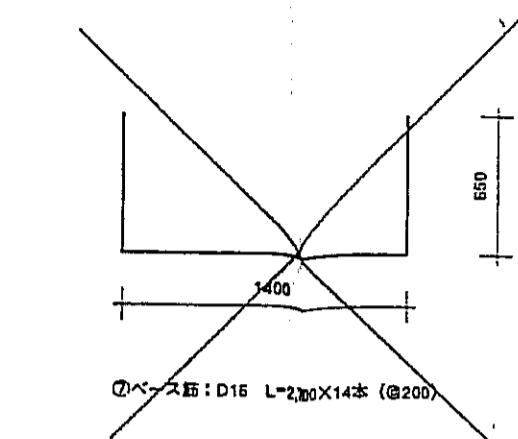


⑤増打フープ筋: D10 L=900×72本 (@100)

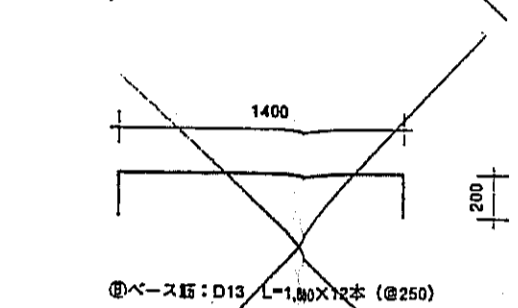


⑥DIA筋: D10 L=720×18本 (@500)

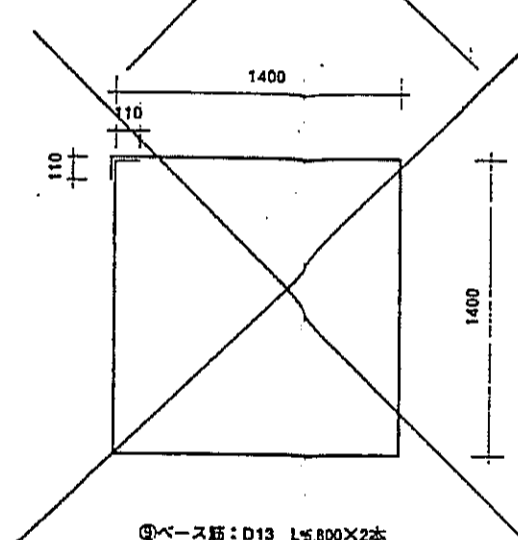
—フープ筋—



⑦ベース筋: D16 L=2,200×14本 (@200)



⑧ベース筋: D13 L=1,800×12本 (@250)



⑨ベース筋: D13 L=5,800×2本

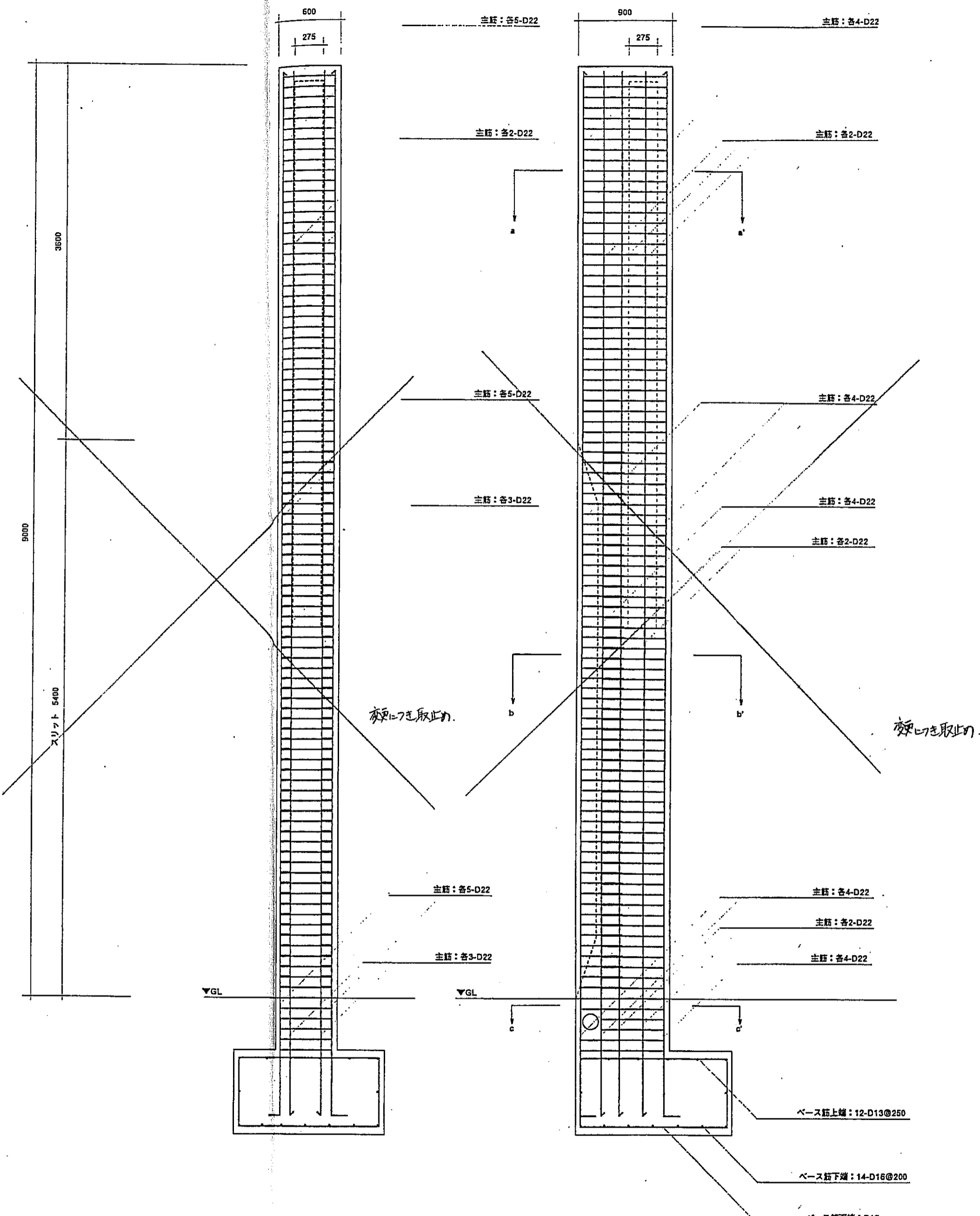
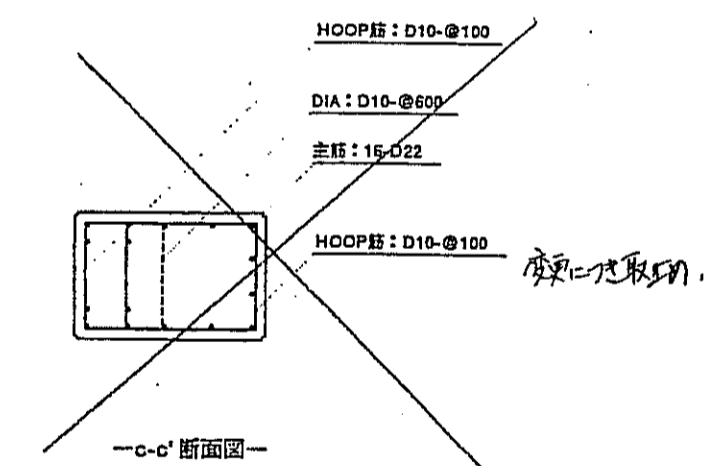
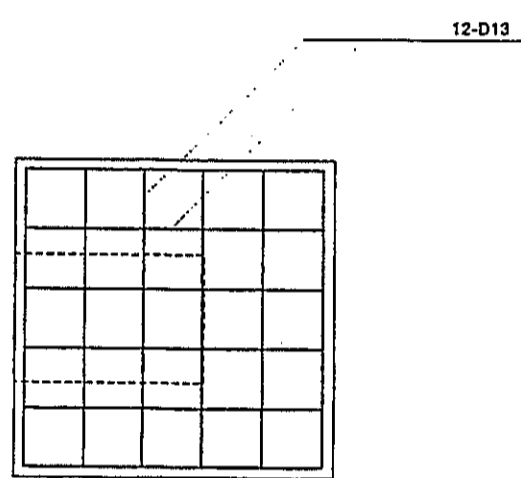
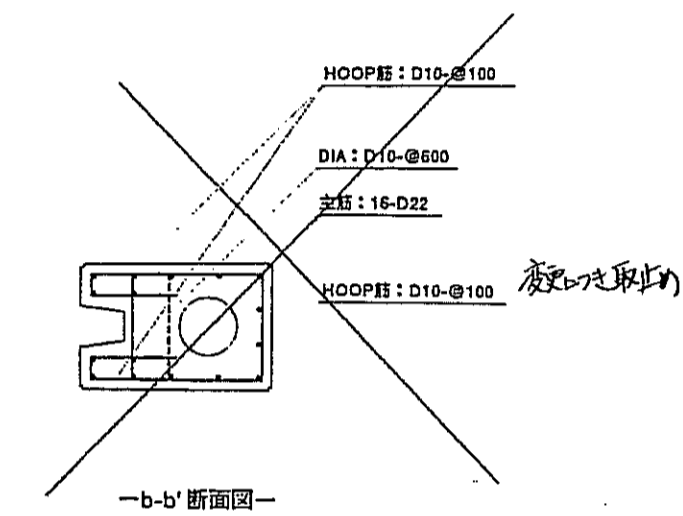
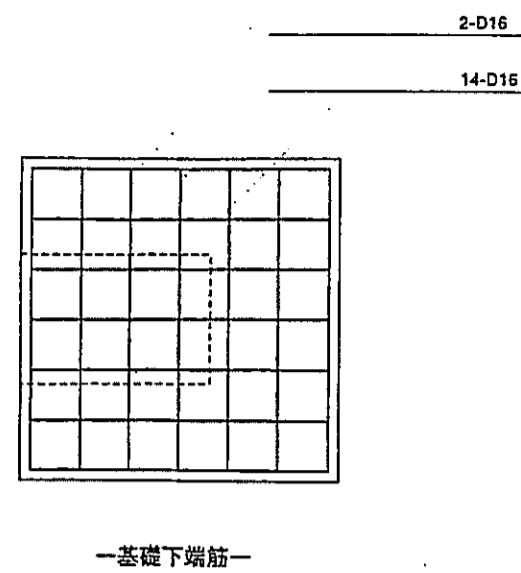
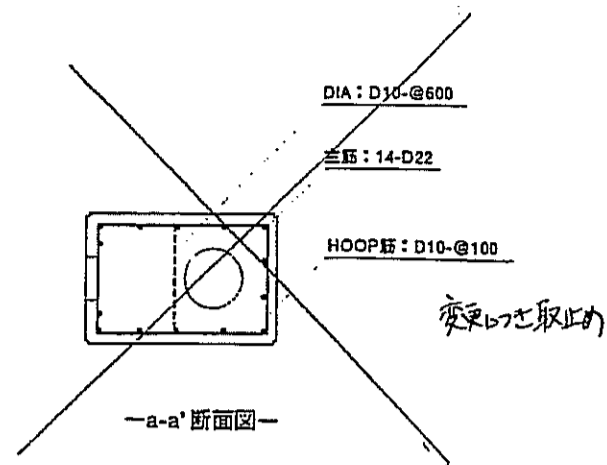
—ベース筋—

	種類	数量 (本)	1本当長さ (m)	単位重量 (kg/m)	1本当重量 (kg)	総重量 (t)
主筋	① D22	14	6.00	3.040	18.240	0.25536
	② D22	16	5.35	3.040	16.264	0.260224
フープ筋	③ D10	40	2.74	0.560	1.5344	0.061376
	④ D10	59	2.36	0.560	1.3216	0.0779744
増打フープ筋	⑤ D10	106	0.9	0.560	0.504	0.053424
DIA筋	⑥ D10	18	0.72	0.560	0.4032	0.0072576
ベース筋	⑦ D16	14	2.70	1.560	4.212	0.058968
	⑧ D13	12	1.80	0.995	1.791	0.021492
	⑨ D13	2	5.80	0.995	5.771	0.011542

—鉄筋数量表—

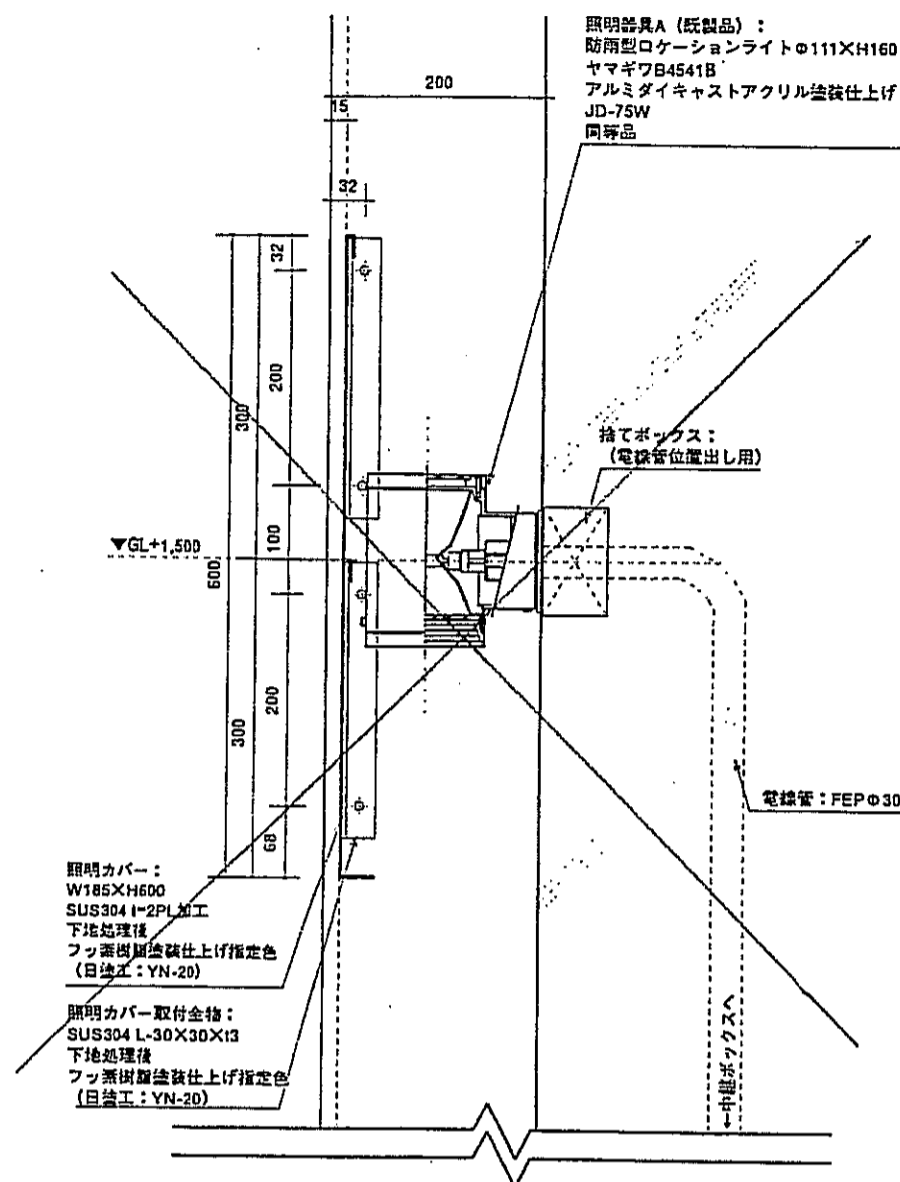
変更につき取止の

神戸市都市計画局再開発部	図面番号	291 /	所長	係長	担当
平成11年度 (仮称) 六甲運駅南第3地区住口5第2工区再開発ビル建設工事	縮尺	—			
図面リスト	分類番号	—	株式会社 アール・アイ・エー		
共用ファサード施設 鉄筋表	冊数	コマNo.	要求No.		
1/25	平成	年	月	日	作成

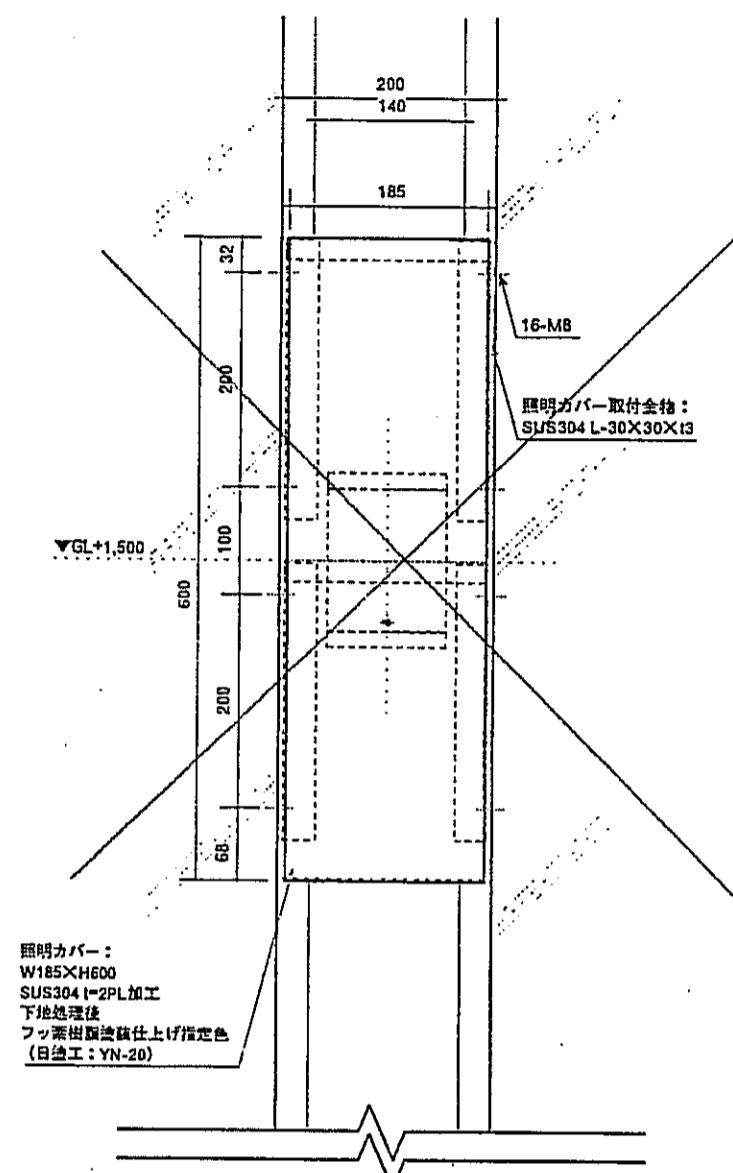


神戸市都市計画局再開発部	図面番号	292/	所長	係長	担当
平成11年度 (仮称)六甲運駅南第3地区桜口5第2工区再開発ビル建設工事	図面リスト	縮尺	分類番号	株式会社	
共用ファサード施設 配筋図	1/25	1/25	1/25	コマNo.	要求No.
					平成 年 月 日作成

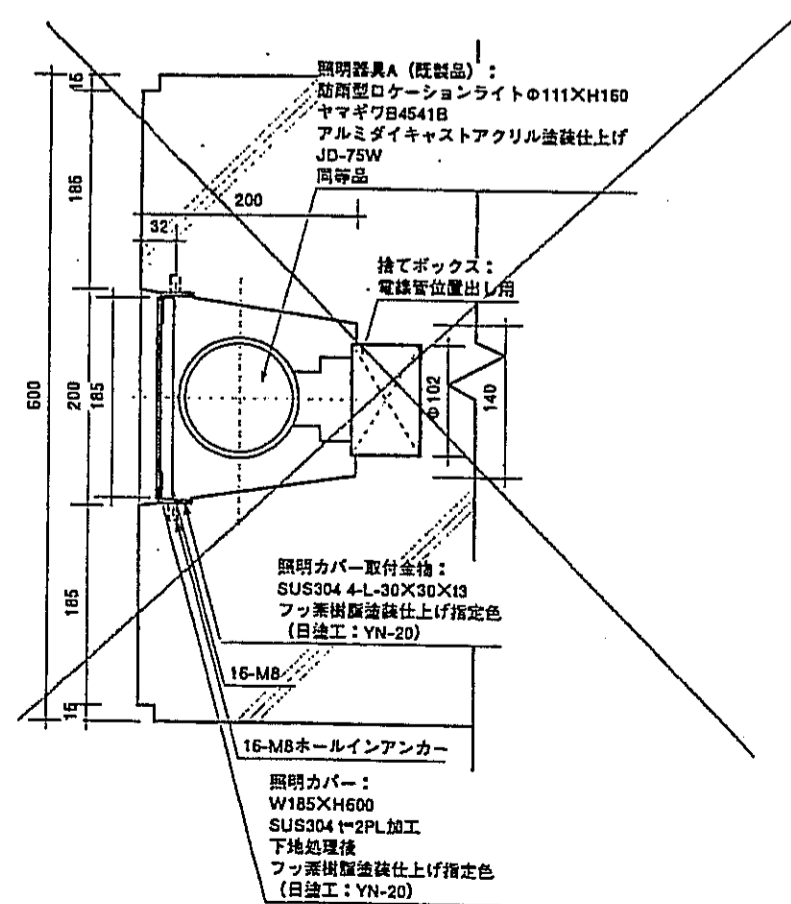
照明カバー (照明器具A含む) 詳細図



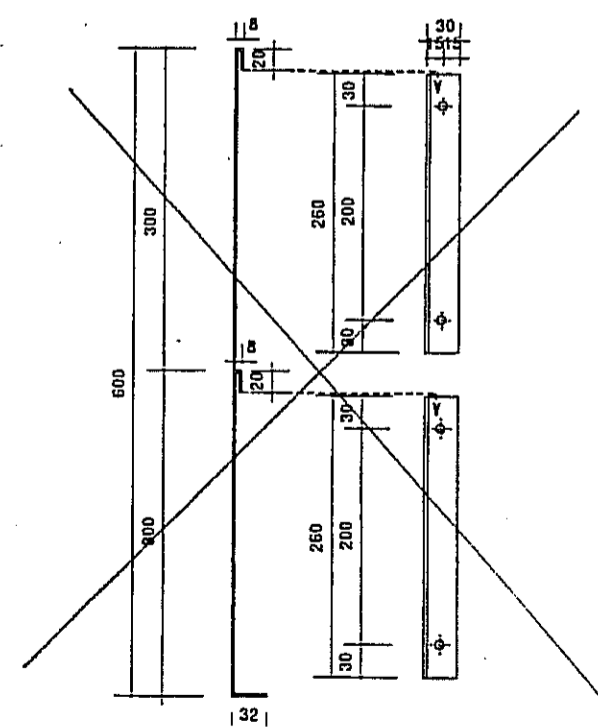
一側面図 (断面図) -



一正面図 -



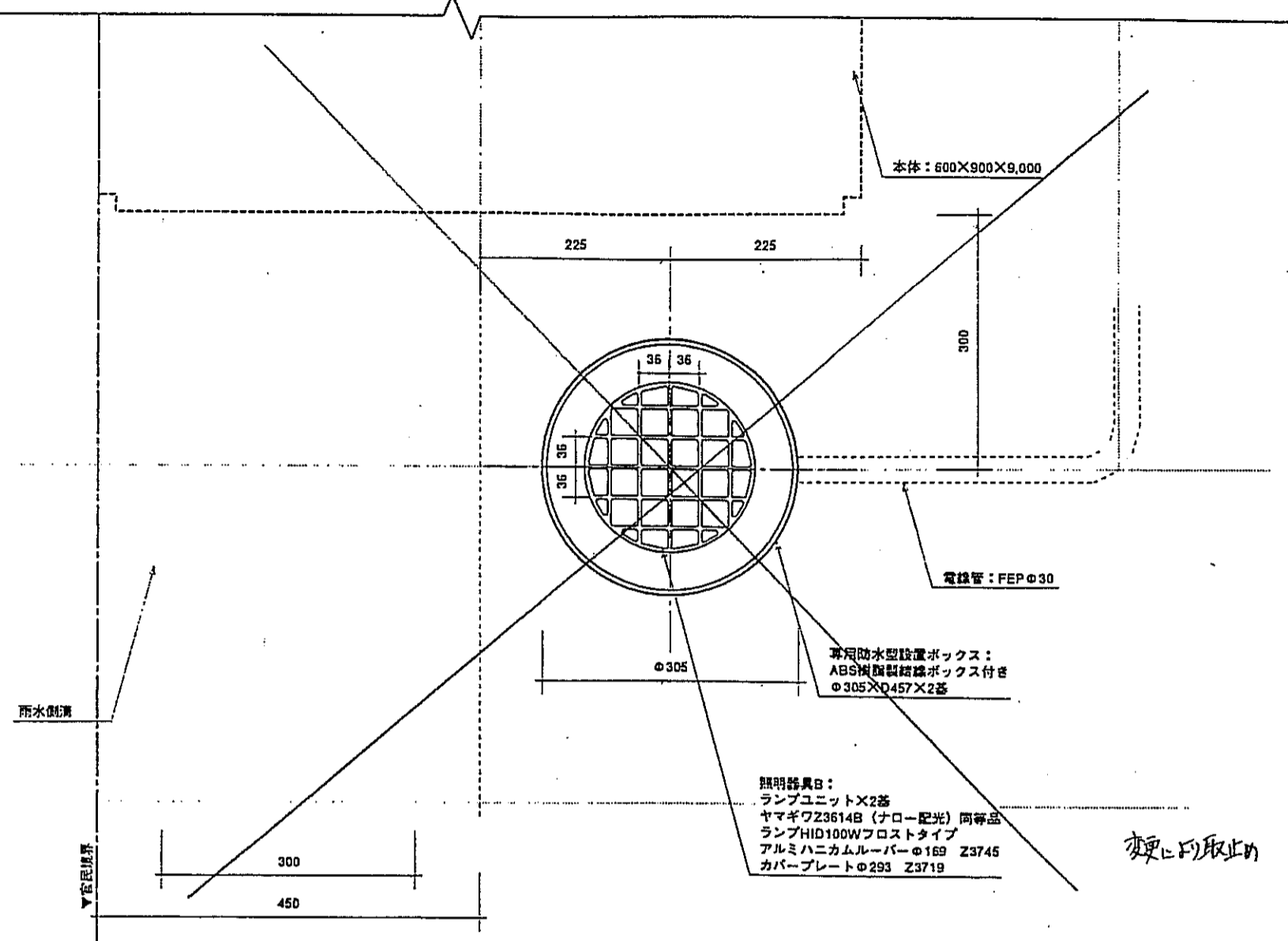
一断面図 -



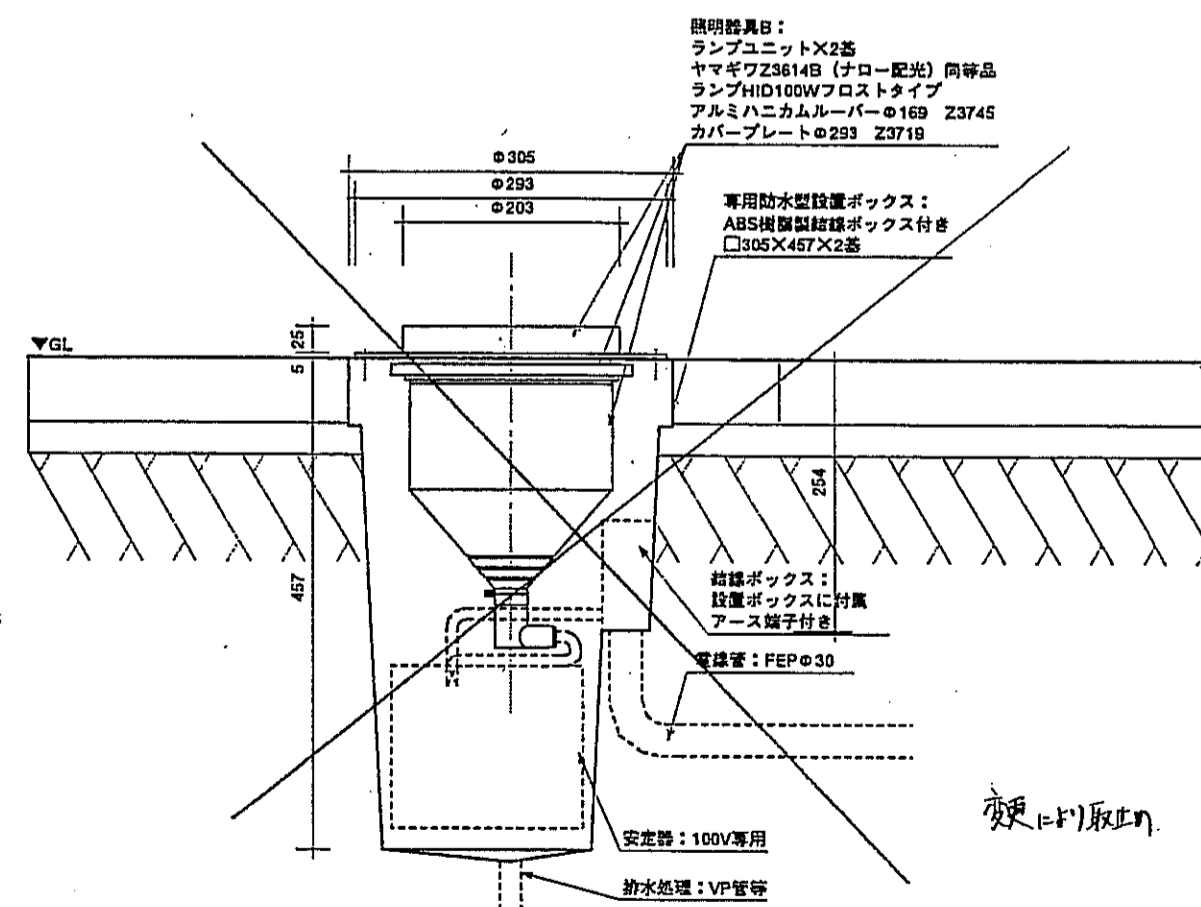
一金物加工図 -

変更により取止め

照明器具B詳細図



一平面図 1/10 -



一断面図 1/5 -

神戸市都市計画局開発部	図面番号	293/	所長	係長	担当
平成11年度 (仮称) 六甲運駅南第3地区区口5第2工区再開発ビル建設工事	図面リスト	縮尺	分類番号	-	
共用ファサード施設 照明器具詳細図	7枚分-分冊	コマNo.	要求No.	-	
1/10	平成	年	月	日作成	

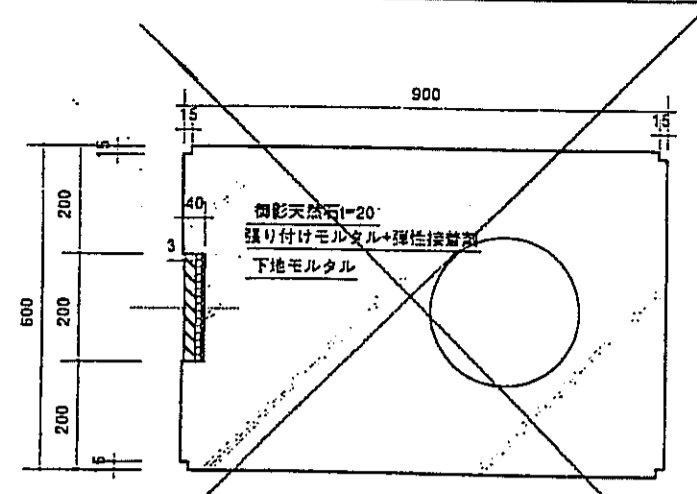
変更により取止め

変更により取止め

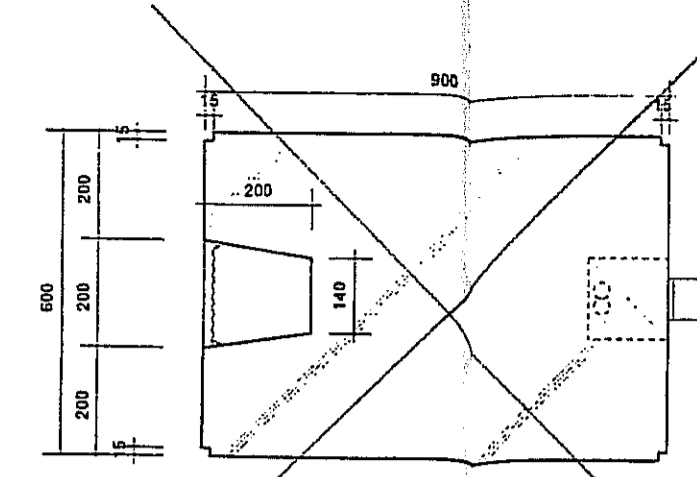
頂部・化粧材石貼り部及びスリット部詳細図

下部及びスリット部詳細図

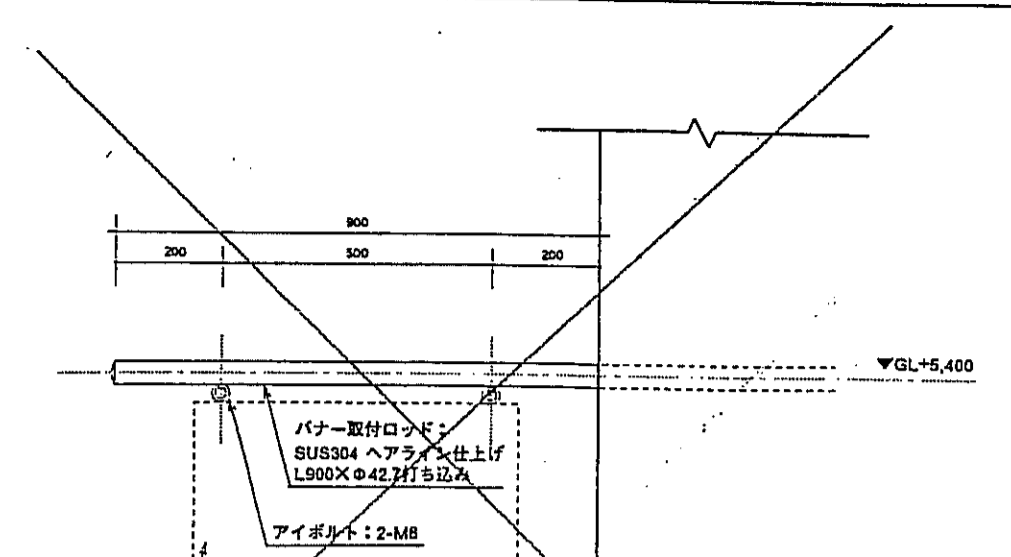
バナー取付金物・プレート取付部詳細図



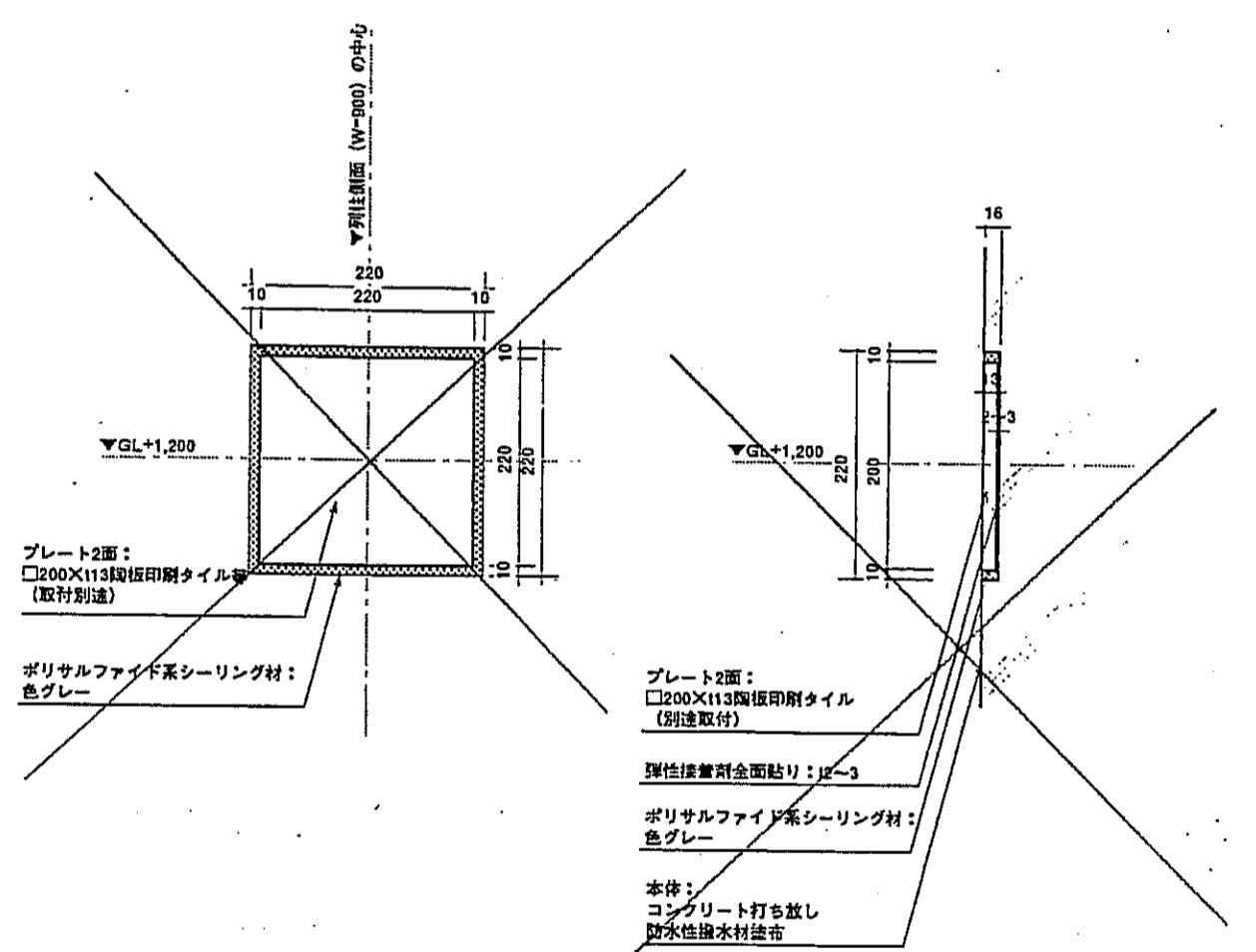
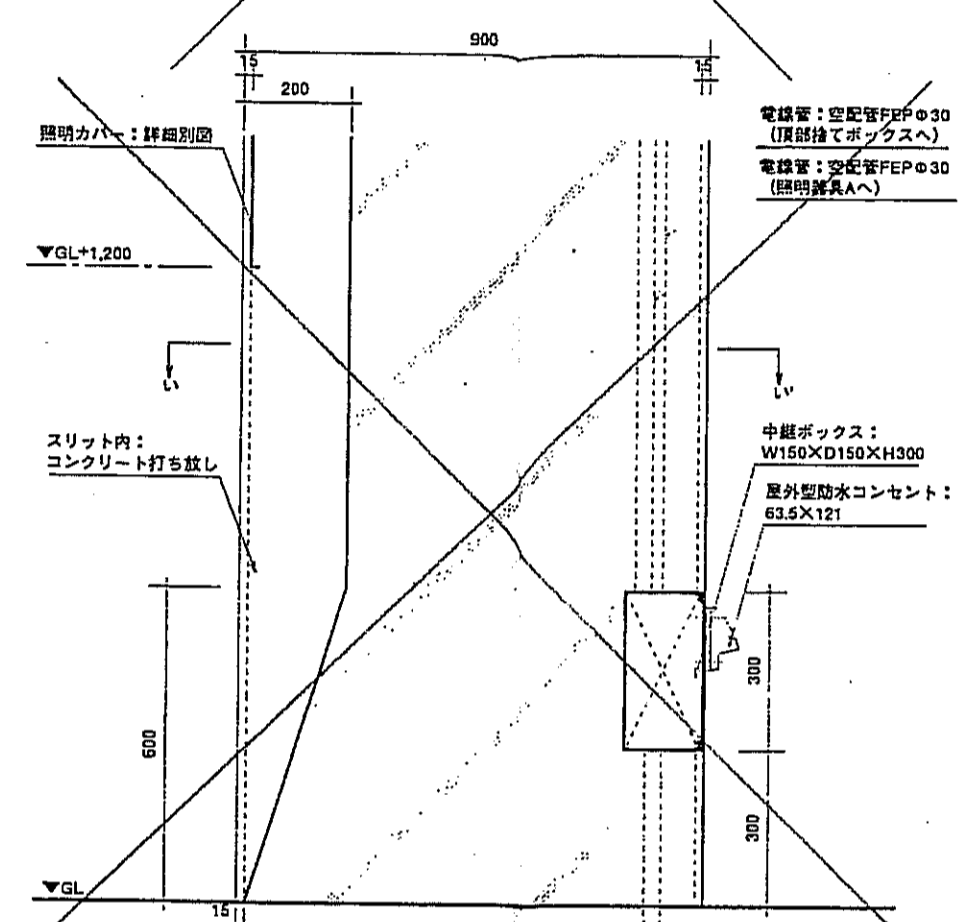
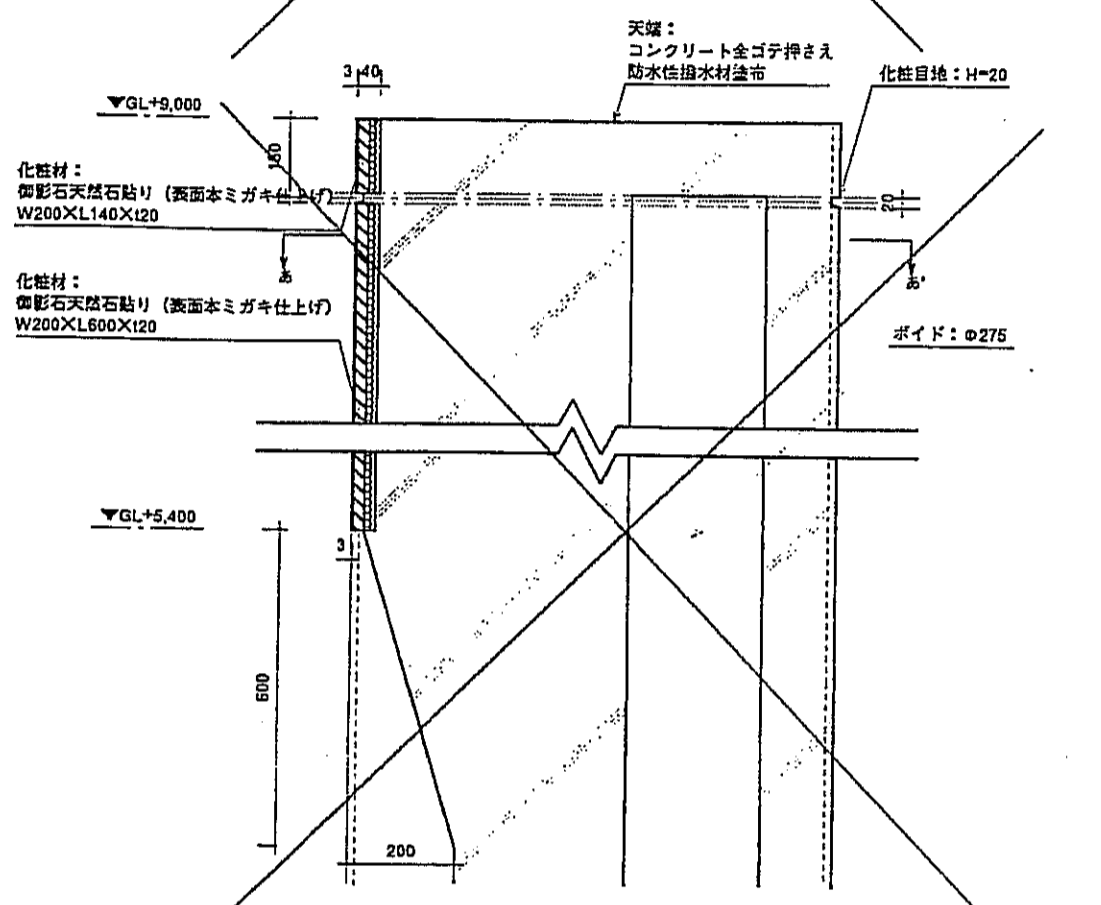
—あ-あ' 断面 S=1/10—



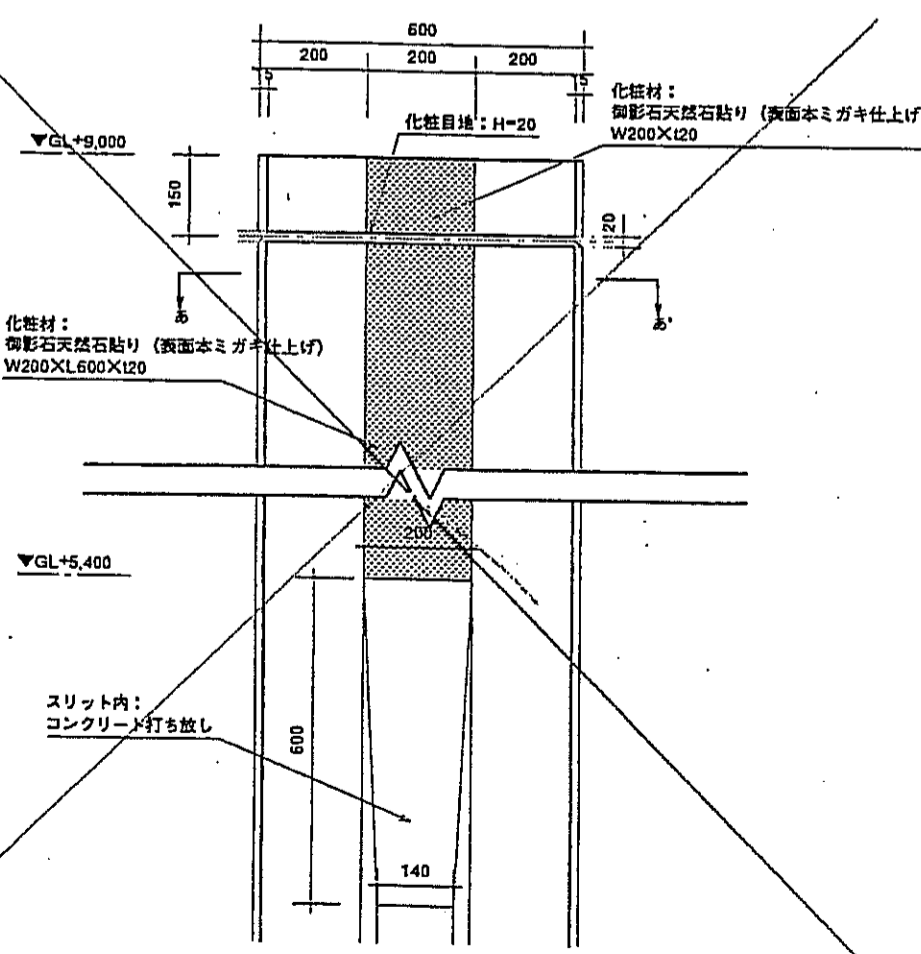
—い-い' 断面 S=1/10—



—バナー取付金物 (側面) 詳細図 S=1/10—

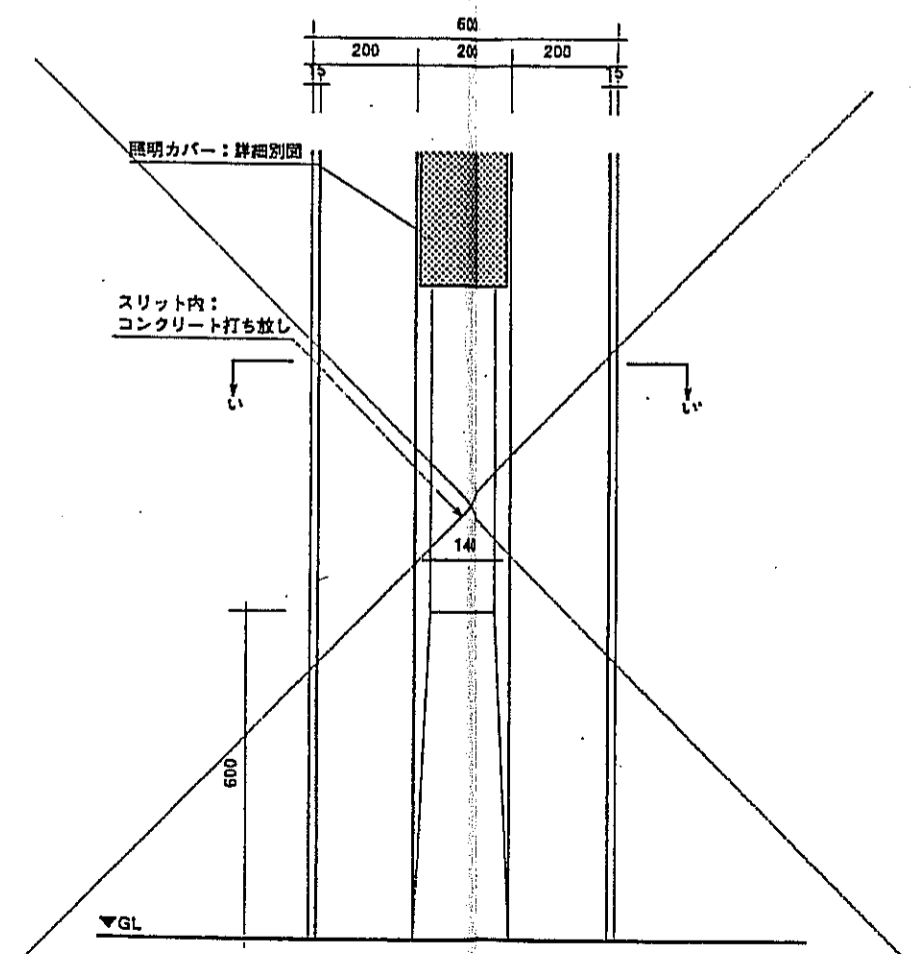


—プレート取付部詳細図 S=1/5—



—頂部・化粧材石貼り部及びスリット部詳細図 S=1/10—

変更により取止



—下部及びスリット部詳細図 S=1/10—

変更により取止

変更により取止

神戸市都市計画局開発部	図面番号	294	所長	係長	担当
平成11年度 (仮称) 六甲駅南第3地区区口5第2工区開発ビル建設工事	図面リスト	共用ファサード施設 詳細図	図面番号	1/5,1/10	平成 年 月 日作成
株式会社 アール・アイ・エー 〒100-0001 東京都千代田区千代田1-1-1			図面番号 コマNo. 要求No.		