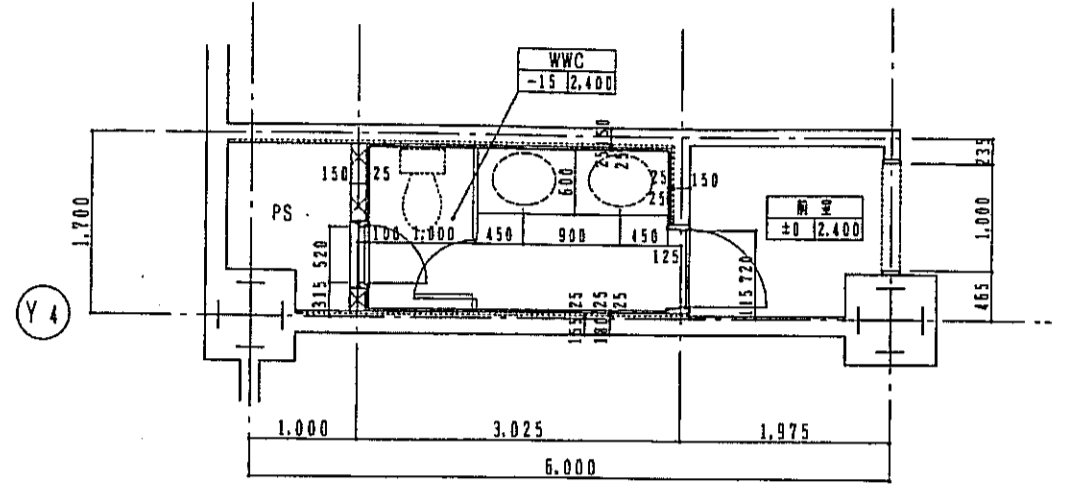
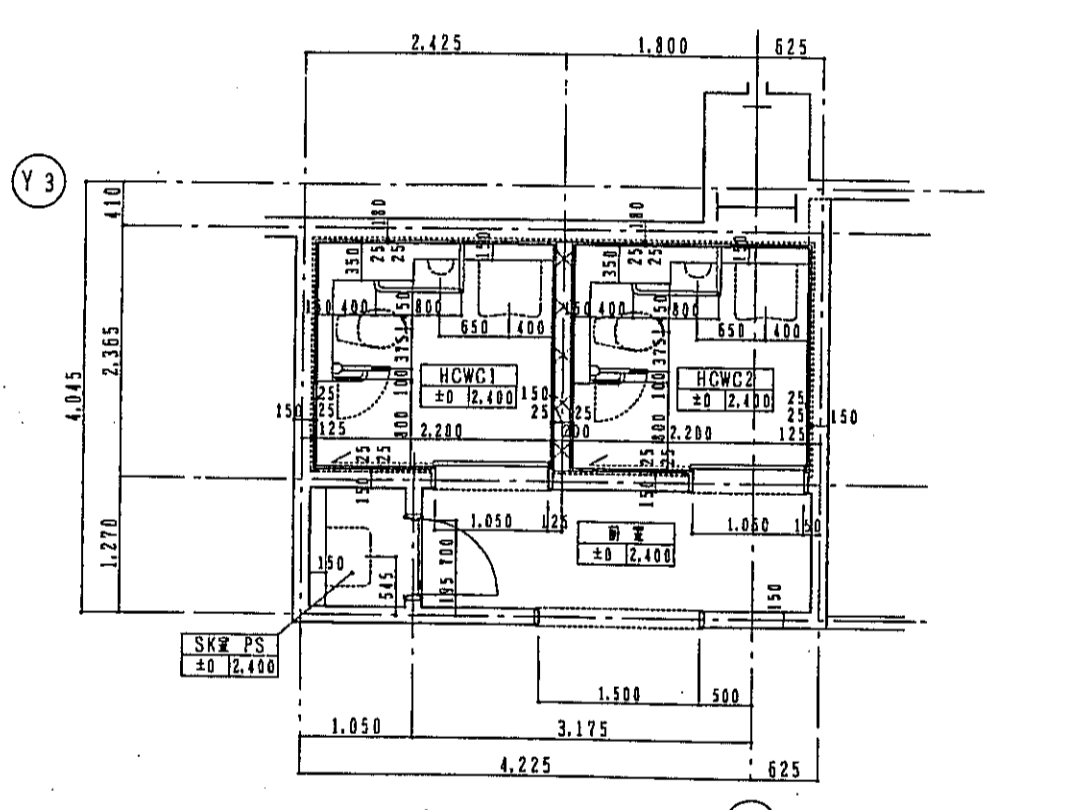


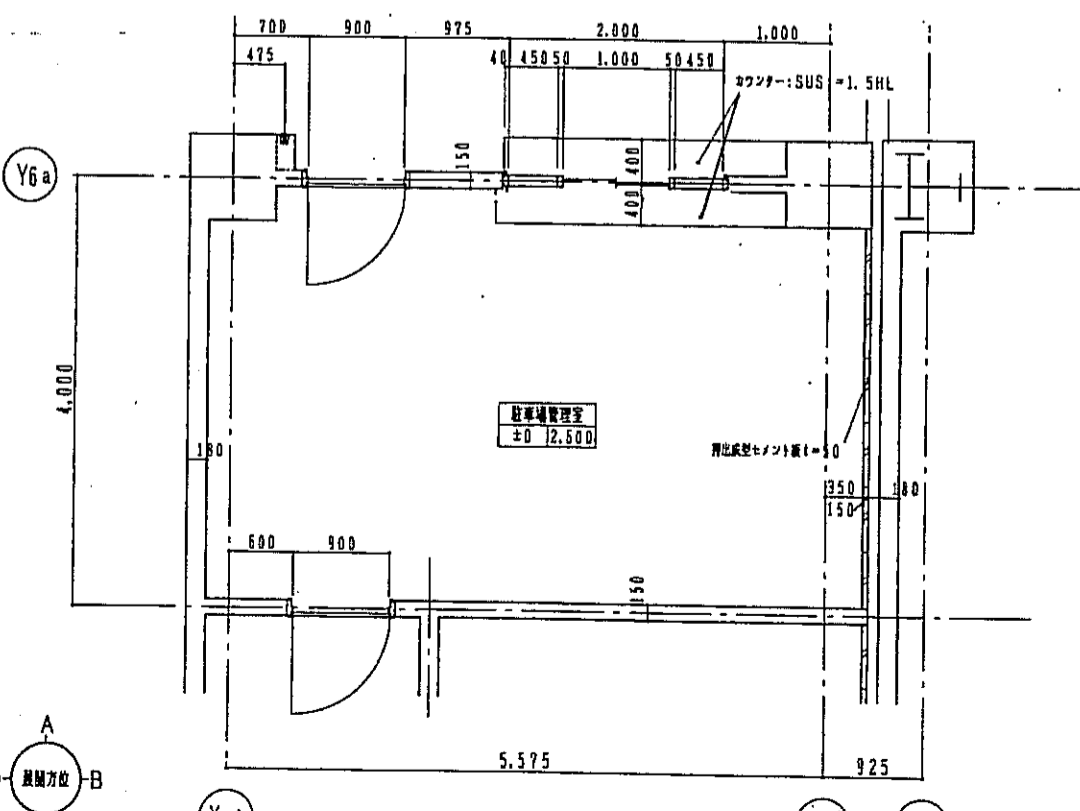
GWC 平面詳細図 1:50



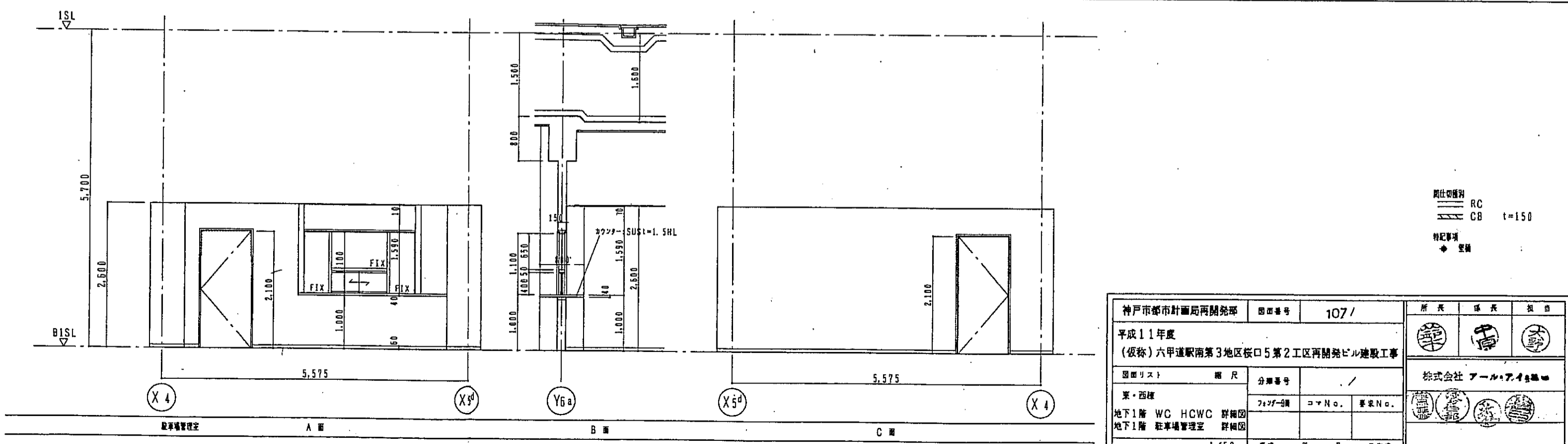
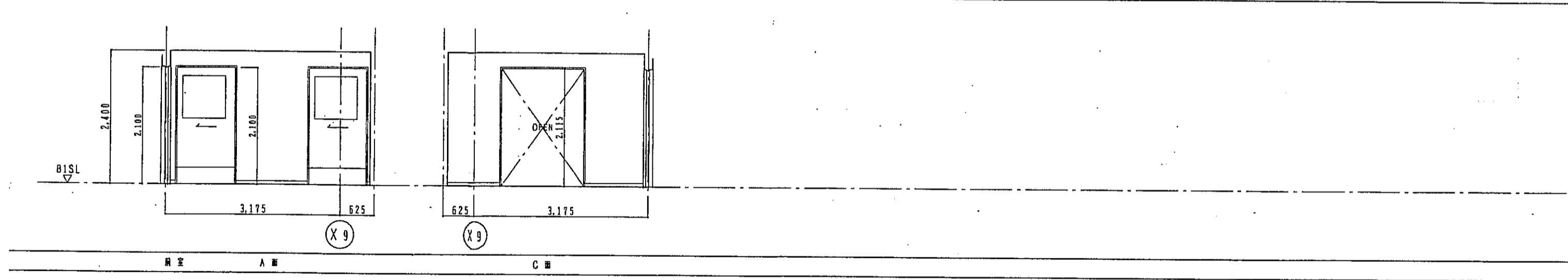
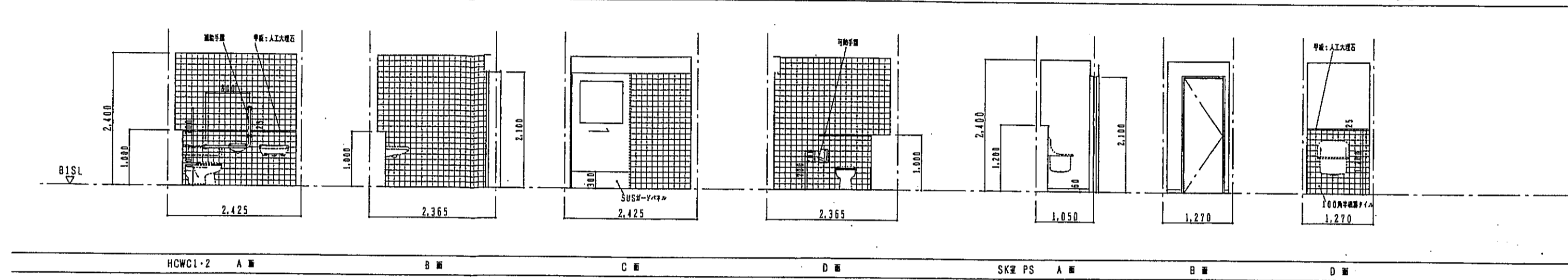
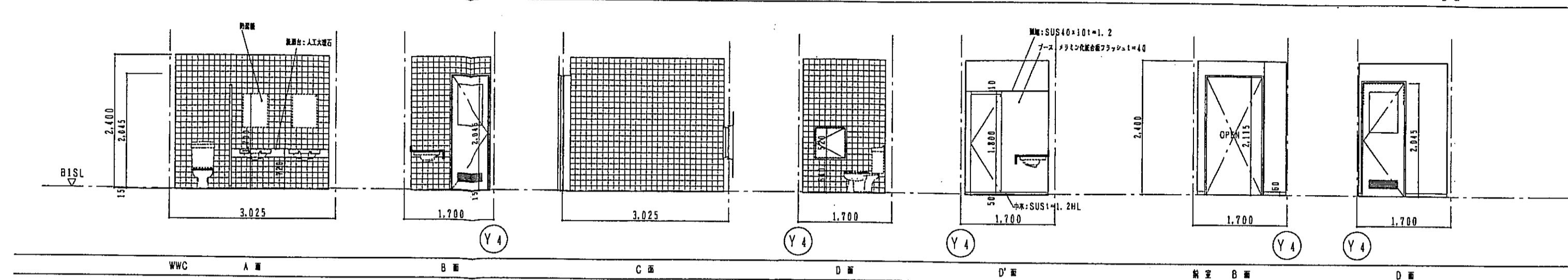
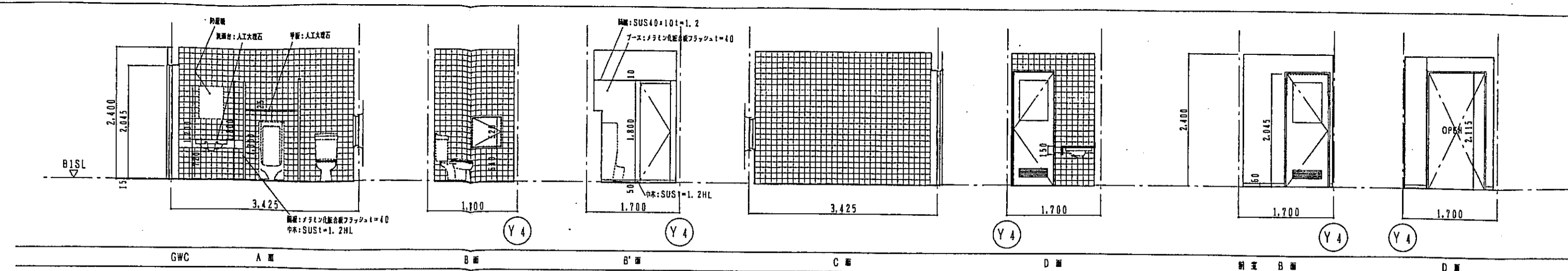
WWC 平面詳細図 1:50



HCWC 平面詳細図 1:50

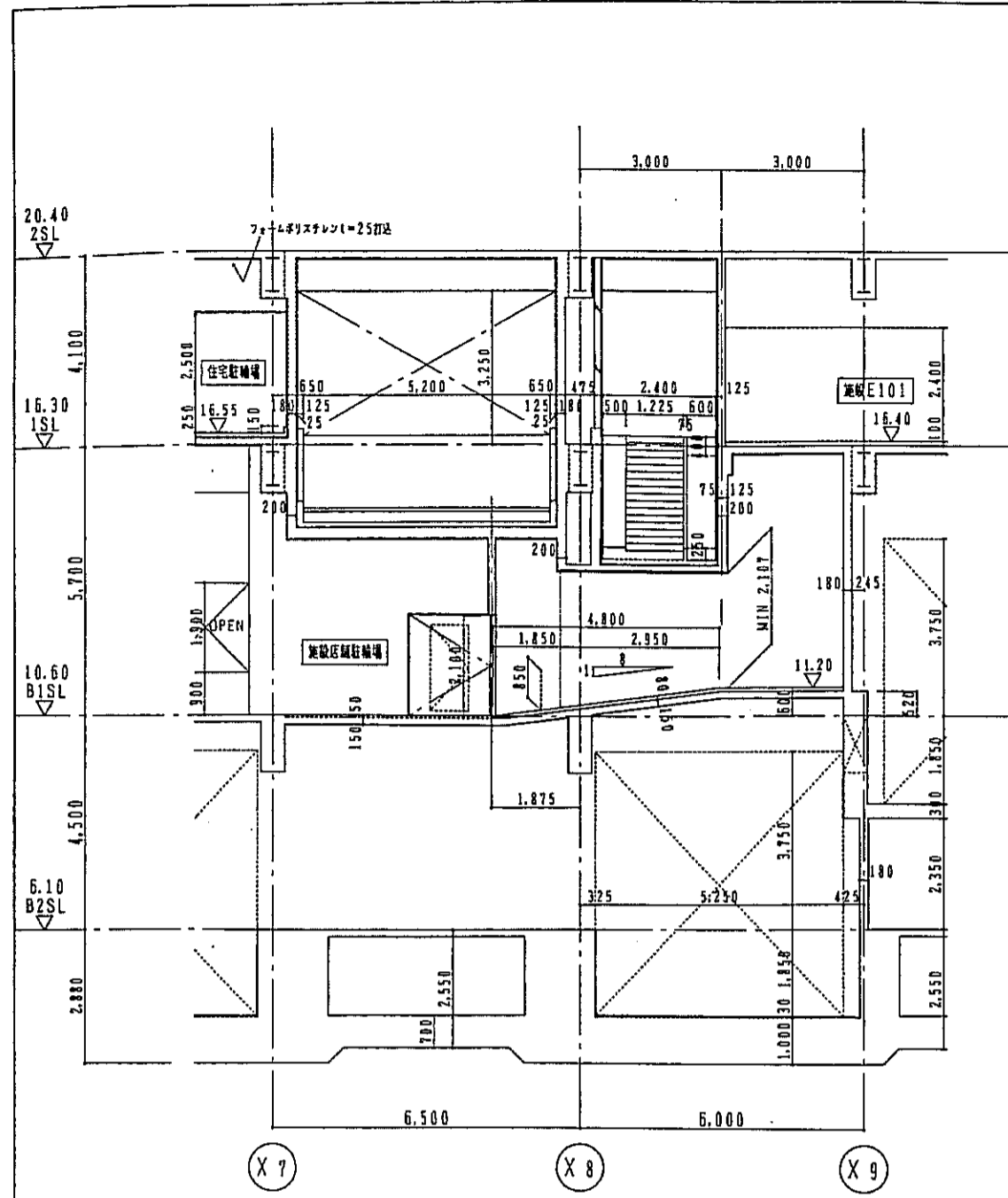


駐車場管理室 平面詳細図 1:50

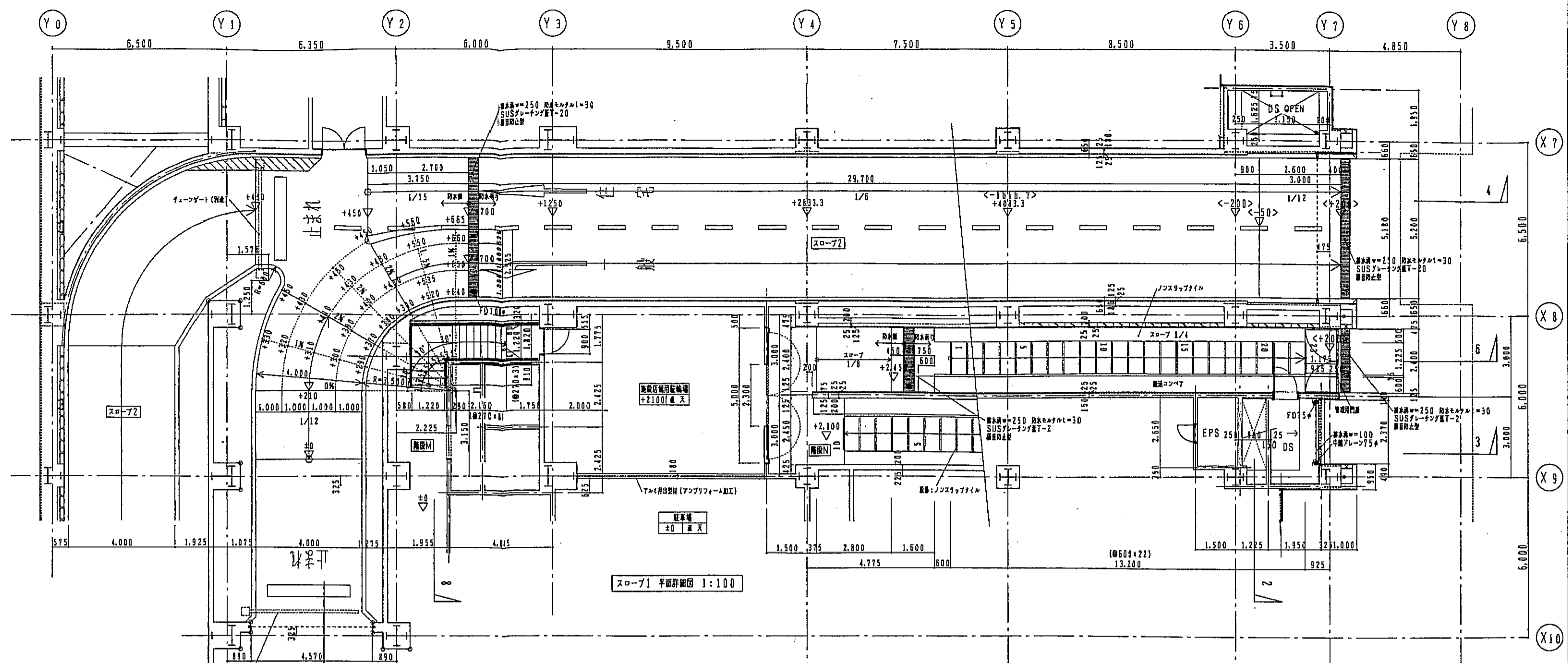


階比切替例
 RC
 CB
 t=150
 特記事項
 ◆ 空欄

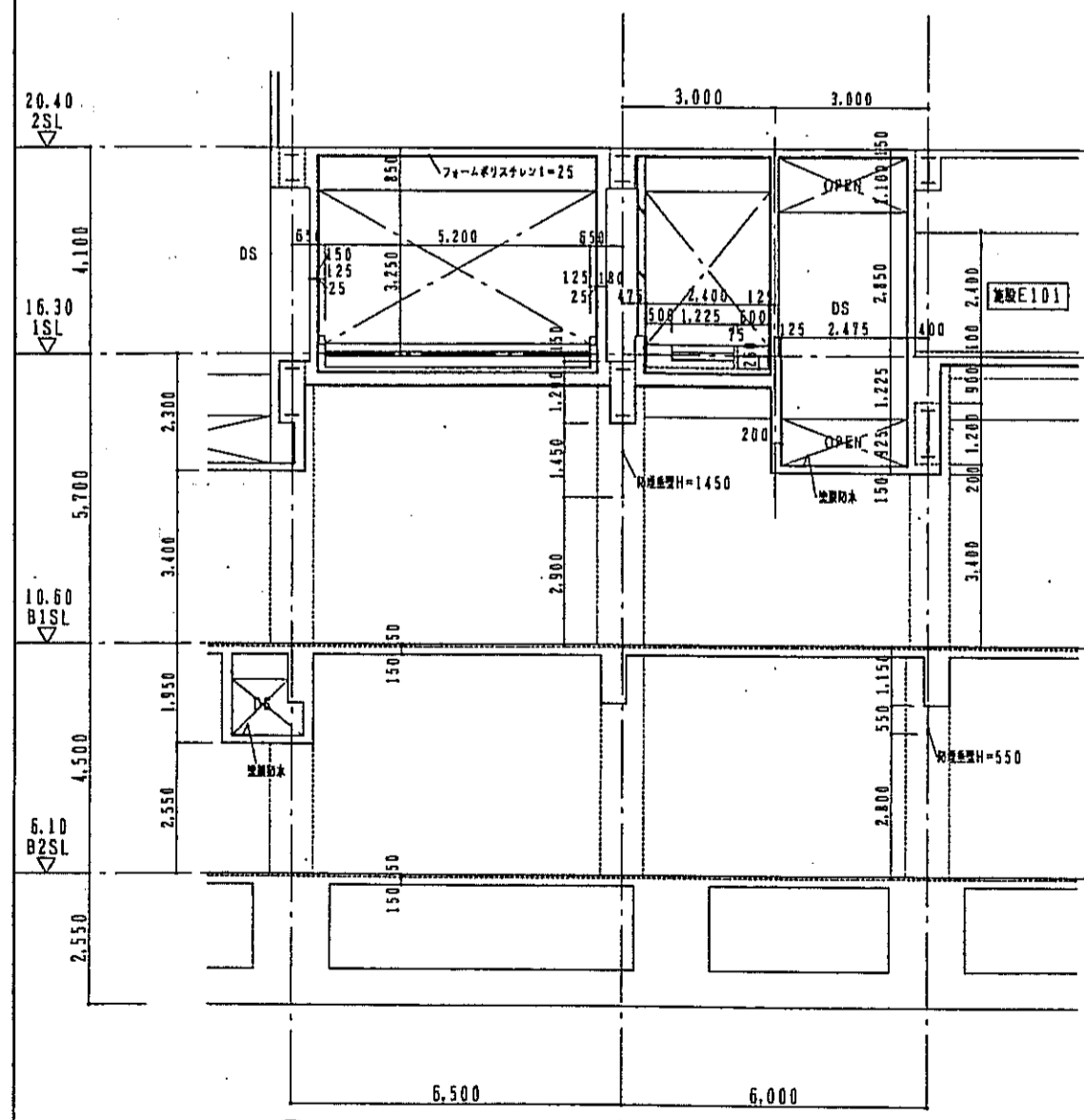
神戸市都市計画局開発部 図面番号 107/		所長	係長	担当者
平成11年度 (仮称)六甲道駅南第3地区仮口5第2工区再開発ビル建設工事				
図面リスト	図尺	分類番号	株式会社 アール・アイ・エス	
東・西棟		サブ-図	コナン	番号
地下1階 WC HCWC 詳細図				
地下1階 駐車場管理室 詳細図				
1/50		平成	年	月



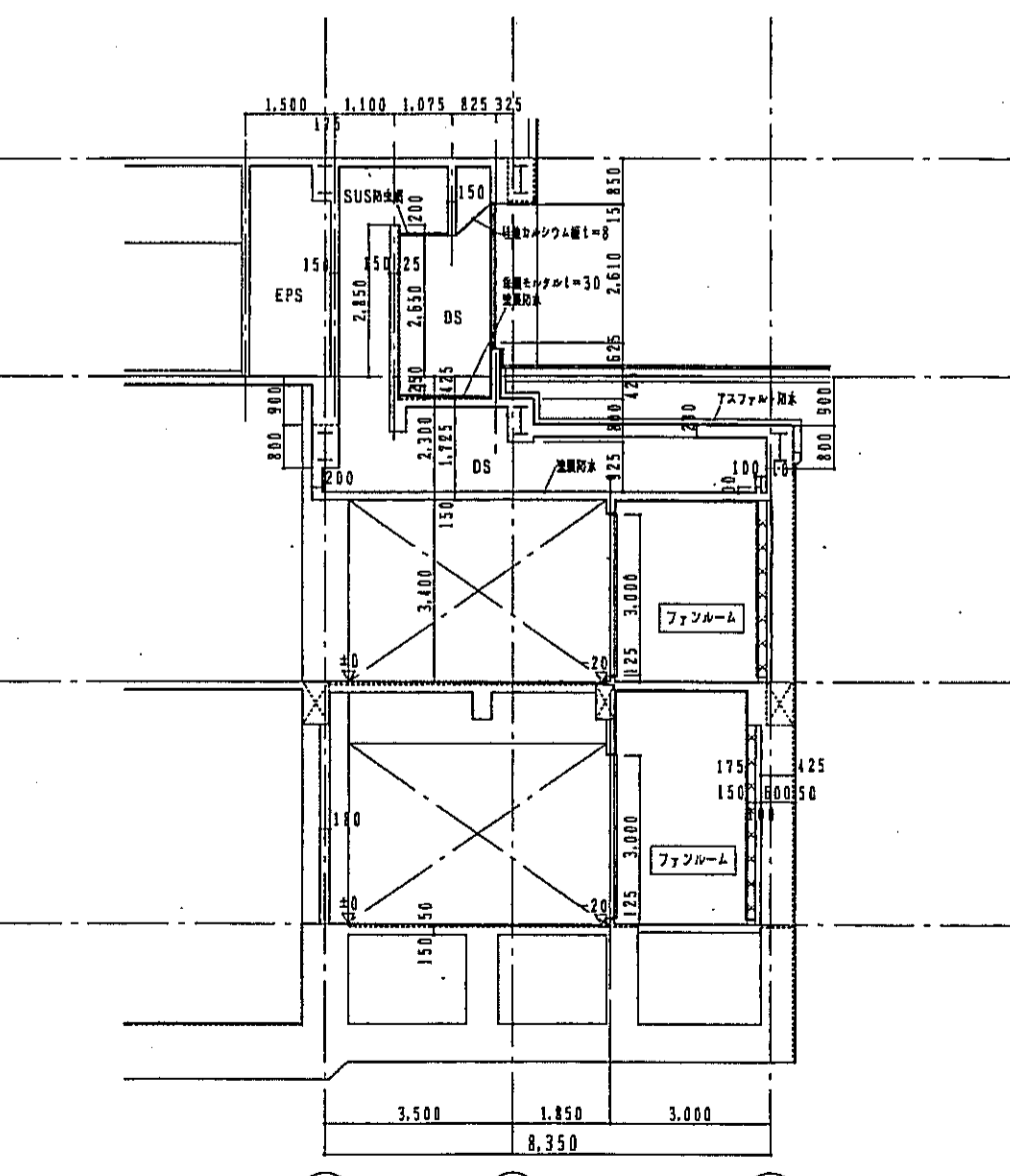
1-1 断面詳細図 1:100



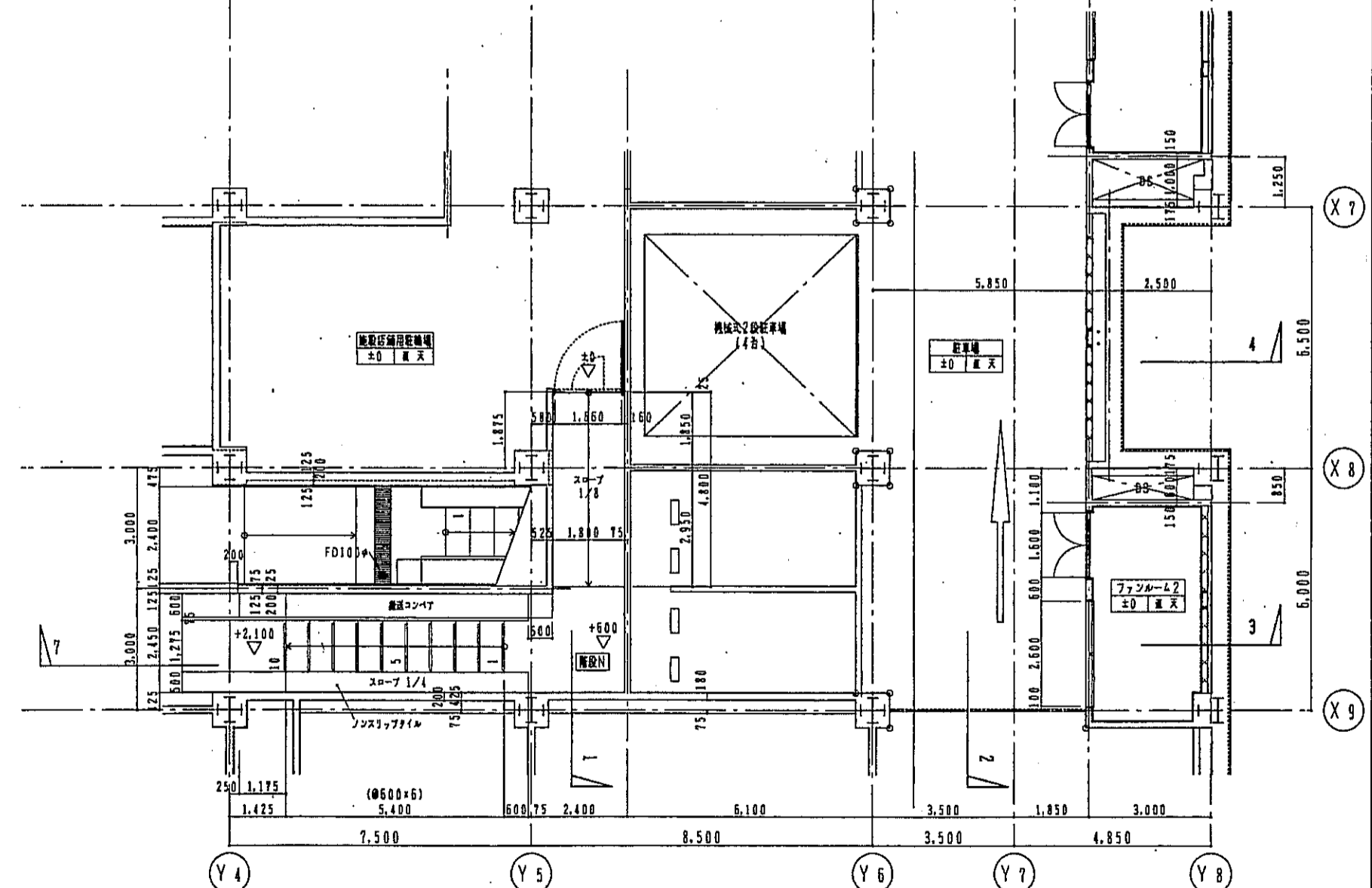
スロープ1 平面詳細図 1:100



2-2 断面詳細図 1:100



3-3 断面詳細図 1:100

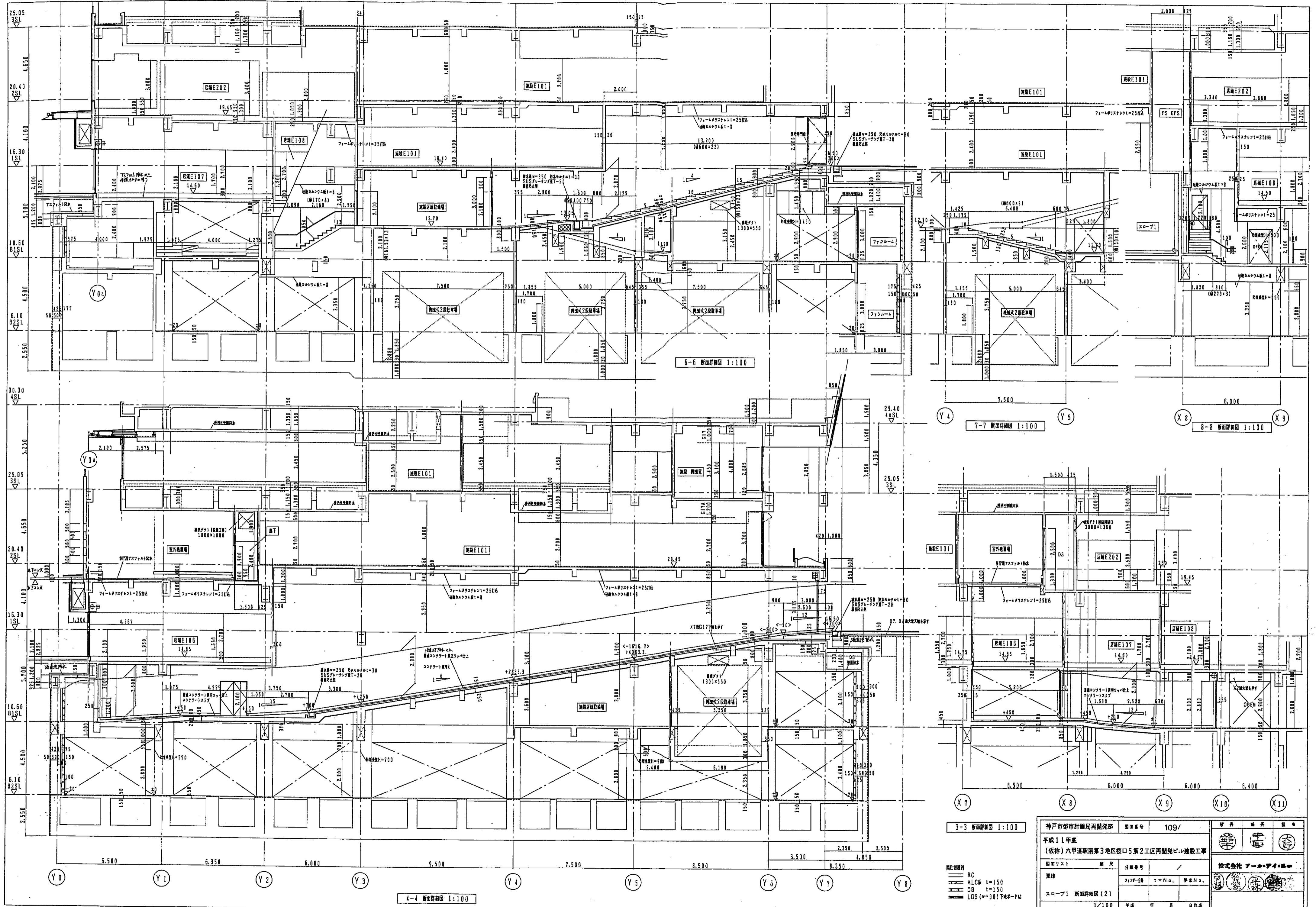


地下1階 平面詳細図 1:100

凡例
 <-0.000> 1SLからのレベルを示す
 +0.000 B1SLからのレベルを示す

階別記号
 RC
 ALCW t=150
 CB t=150
 LGS (w=90) 下地床-F貼

神戸市都市計画局開発部	図面番号	108/	原典	図典	担負
平成11年度 (仮称)六甲道駅南第3地区区口5第2工区再開発ビル建設工事					
原典	図典	担負	株式会社 サニタリー・システム		
原典M・N 断面詳細図	スロープ1 平面詳細図	断面詳細図(1)	1/100	平成	年 月 日作成



6-6 断面詳細図 1:100

7-7 断面詳細図 1:100

8-8 断面詳細図 1:100

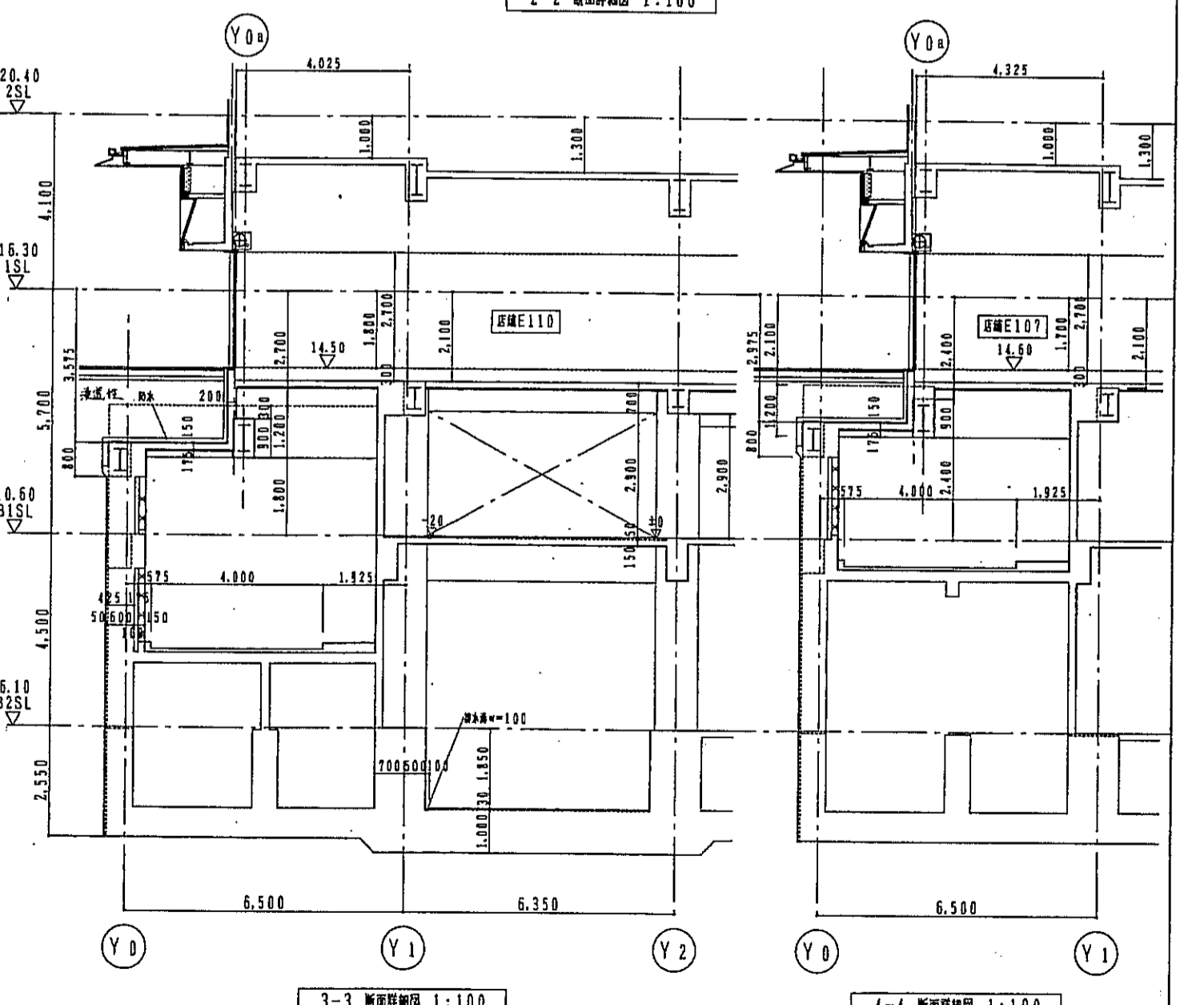
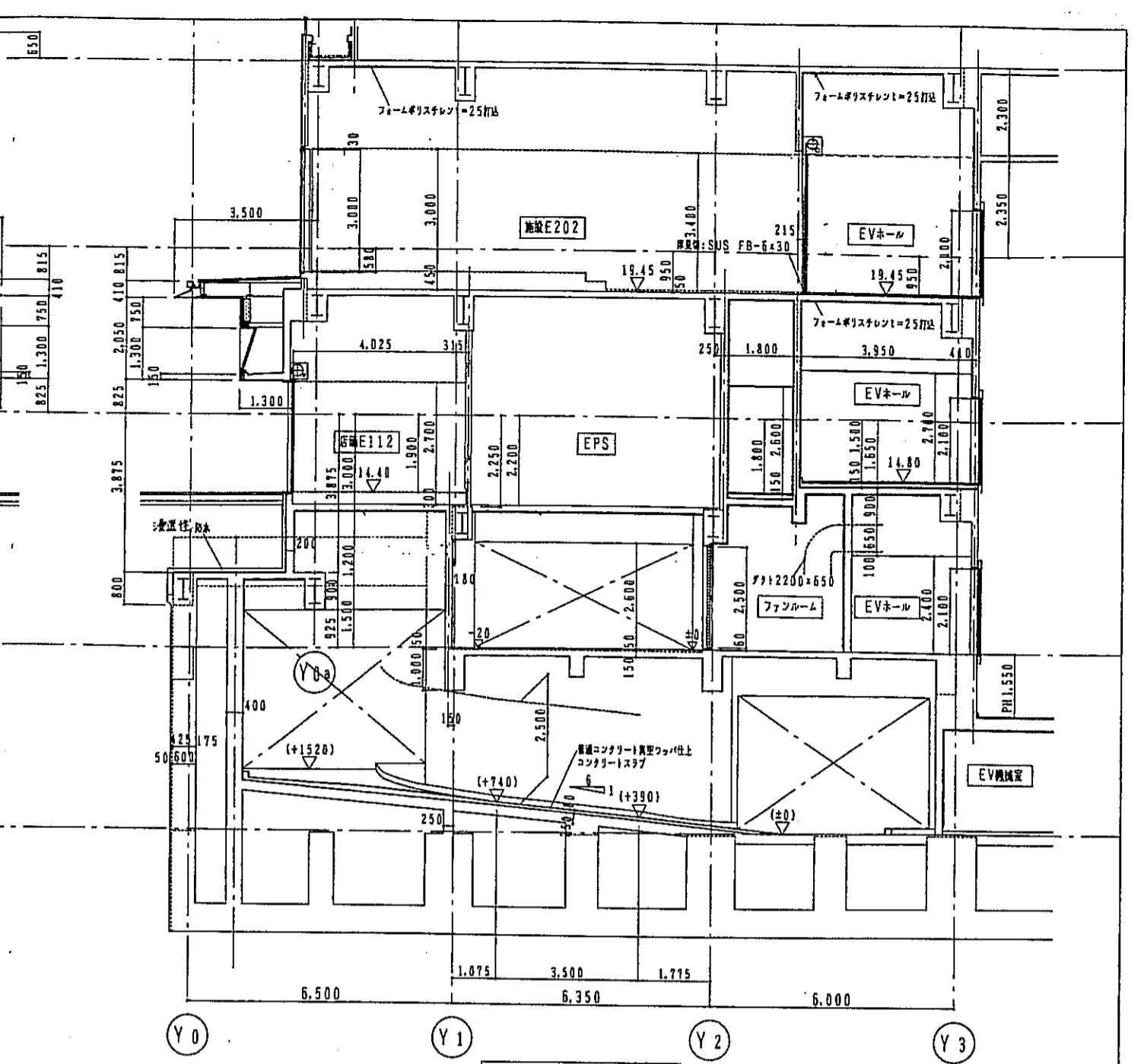
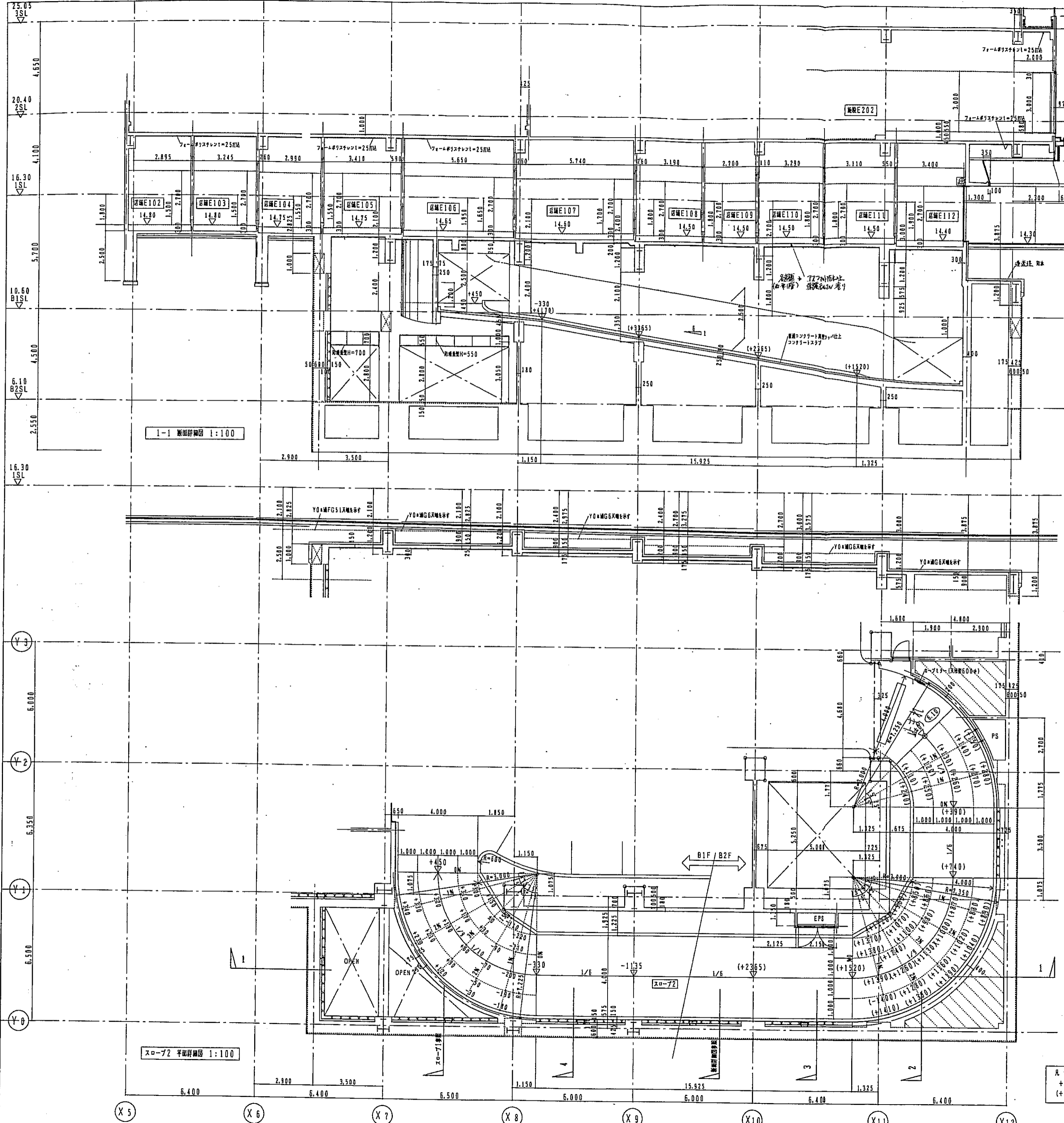
4-4 断面詳細図 1:100

3-3 断面詳細図 1:100

- 階位記号
 RC ALC 厚 1=150
 CB 厚 1=150
 LGS (w=90) 下地w=70

神戸市都市計画局開発部		図面番号	109/
平成11年度			
(仮称)六甲道駅南第3地区桜口5第2工区再開発ビル建設工事			
図面リスト	階尺	分冊番号	/
棟名	フロア	コマNo.	等分No.
スロープ1 断面詳細図(2)		1/100	年 月 日作成

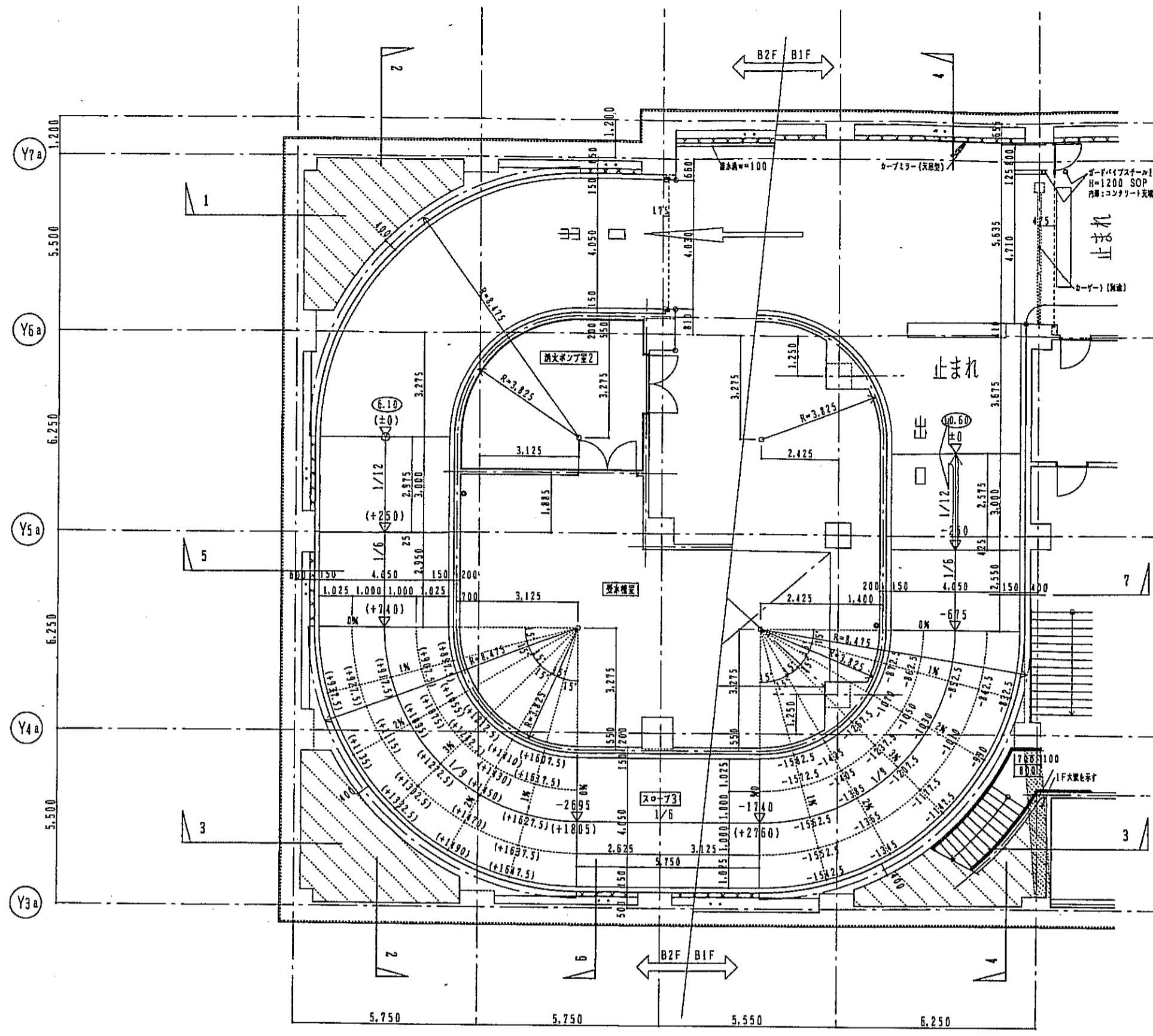




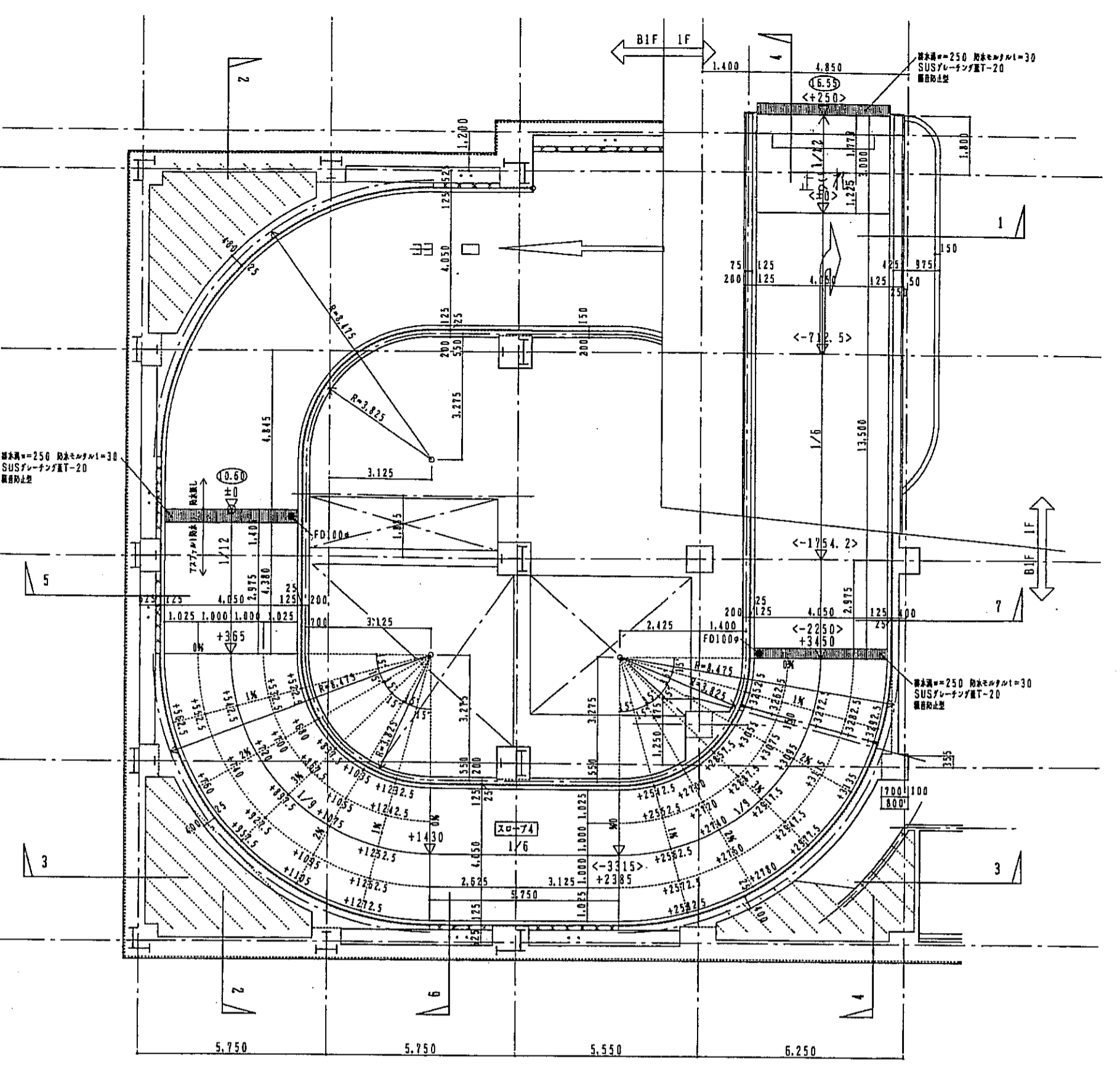
A 階
 +0000 B1SLからのレベルを示す
 (+0000) B2SLからのレベルを示す

階別記号
 RC
 ALC 1=150
 CB 1=150
 LGS (w=90) 下地=1/6

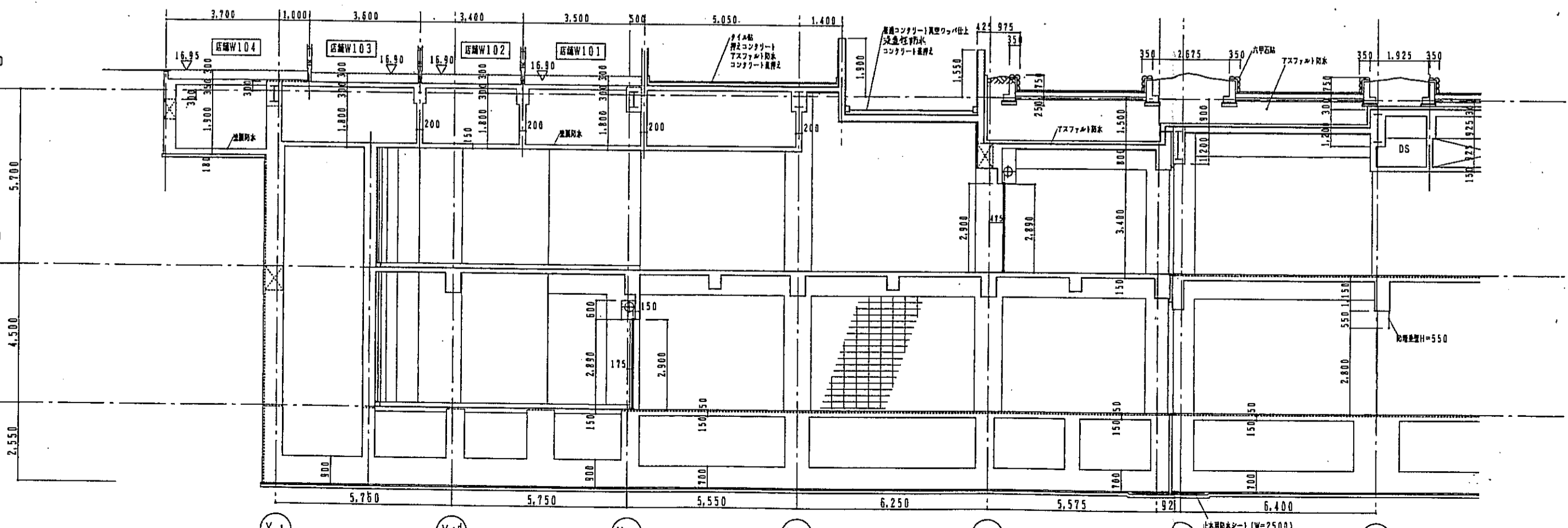
神戸市都市計画局開発部 図面番号 110/		所長	課長	技師
平成11年度 (仮称)六甲運転南第3地区区口5第2工区両開発ビル建設工事				
図面リスト	階尺	分類番号	株式会社 アール・アイ・エー	
スロープ2 平面詳細図	1/100	1/100	平成	年 月 日作成



スロー73 平面詳細図 1:100



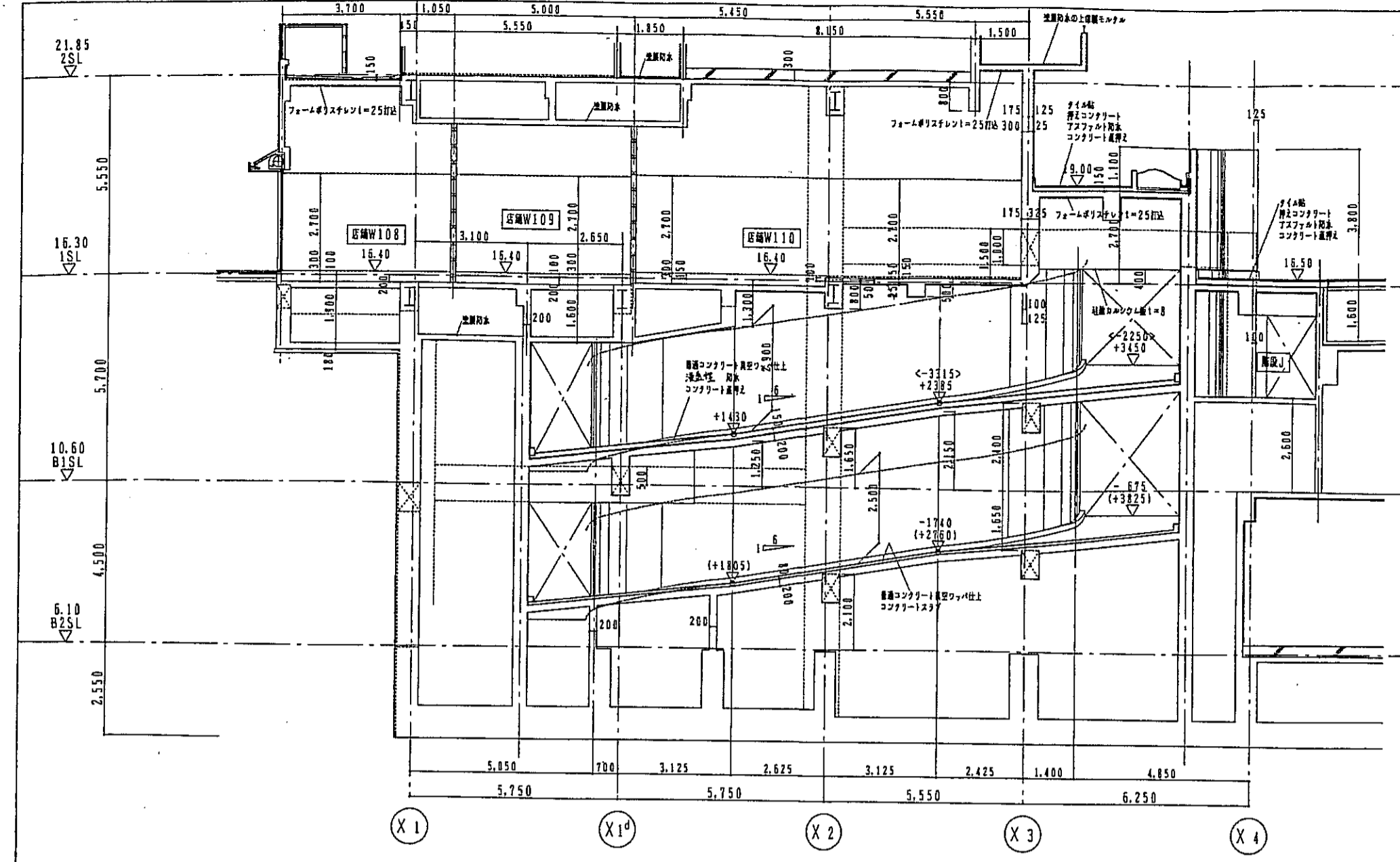
スロー74 平面詳細図 1:100



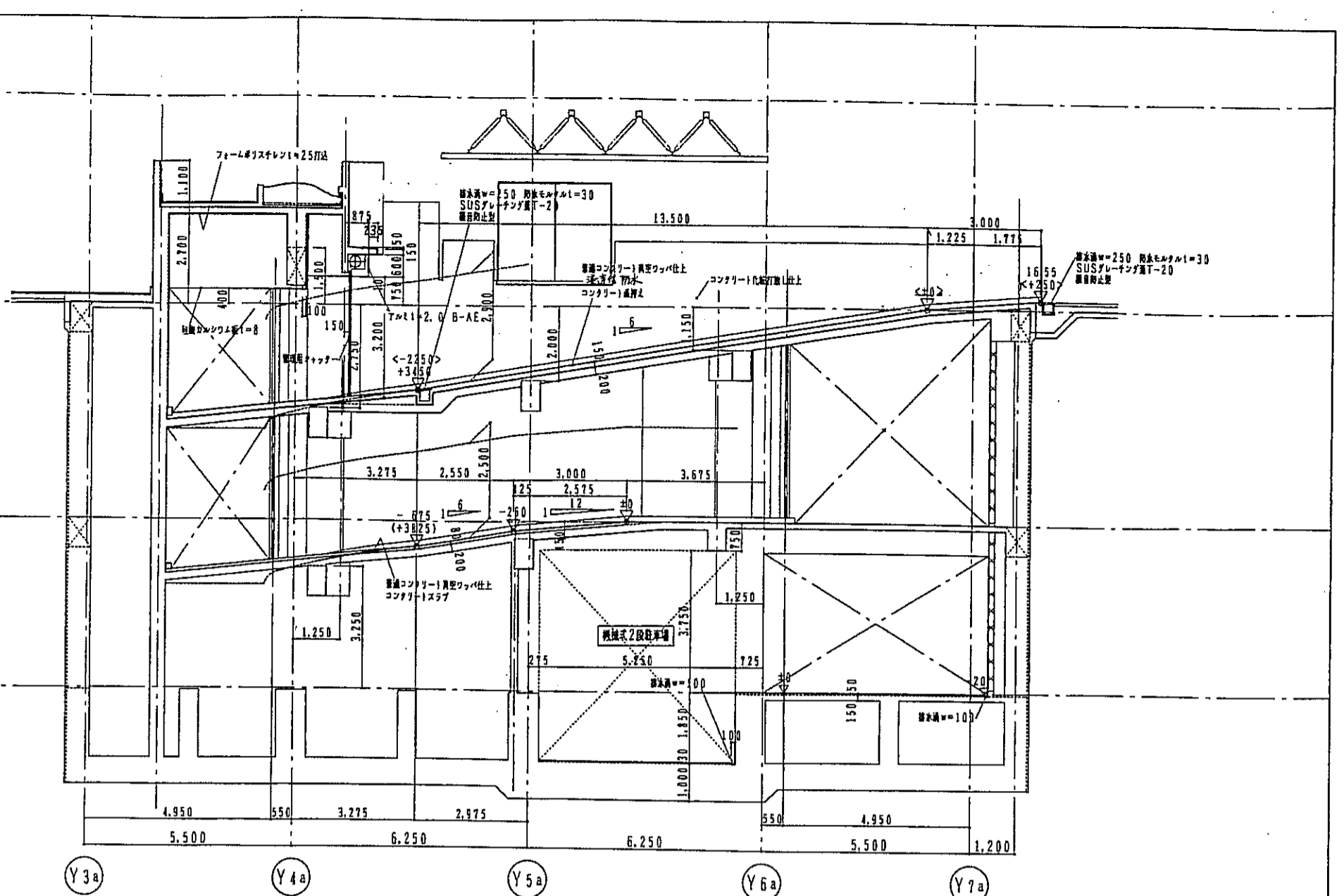
1-1 断面詳細図 1:100

- 凡例
- <-0000> ISLのレベルを示す
 - +0000 B1SLのレベルを示す
 - (+0000) B2SLのレベルを示す
- 配筋記号
- RC
 - ALC厚 t=150
 - CB t=150
 - LGS (t=90) 下地-FMS

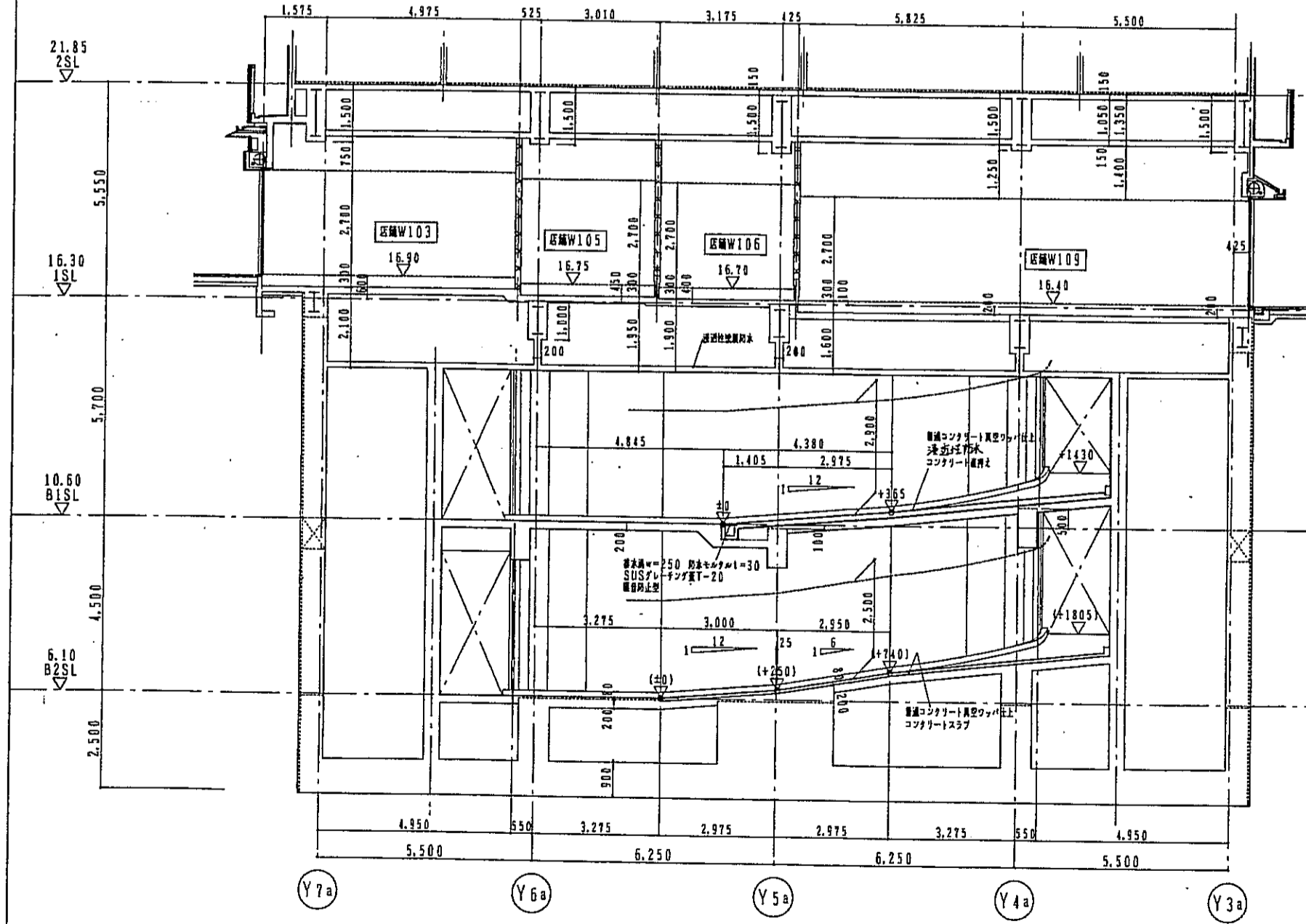
神戸市都市計画局開発部		図面番号	111/	所長	主任	技師
平成11年度 (仮称)六甲運販南第3地区桜口5第2工区再開発ビル建設工事						
図面リスト	種別	分類番号	/	株式会社 第一建設		
西棟	フロア	コマNo.	専任No.			
スロー3・4 平面詳細図						
1/100				平成	年	月 日作成



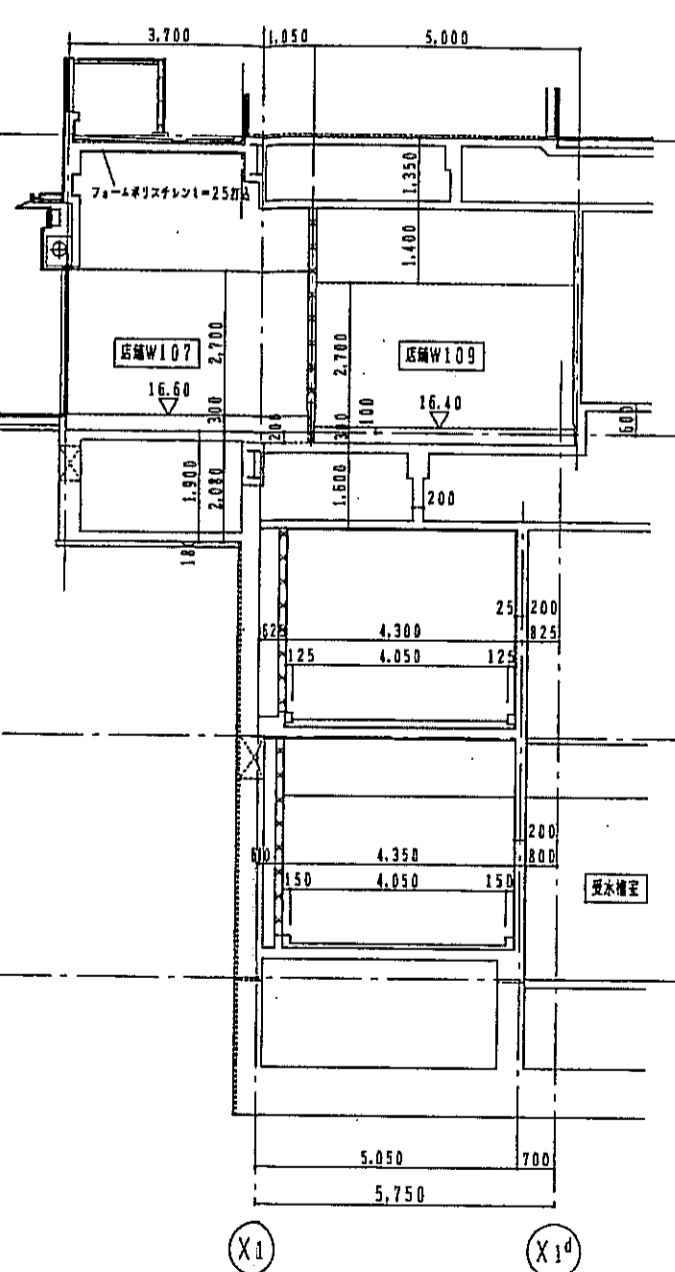
3-3 断面詳細図 1:100



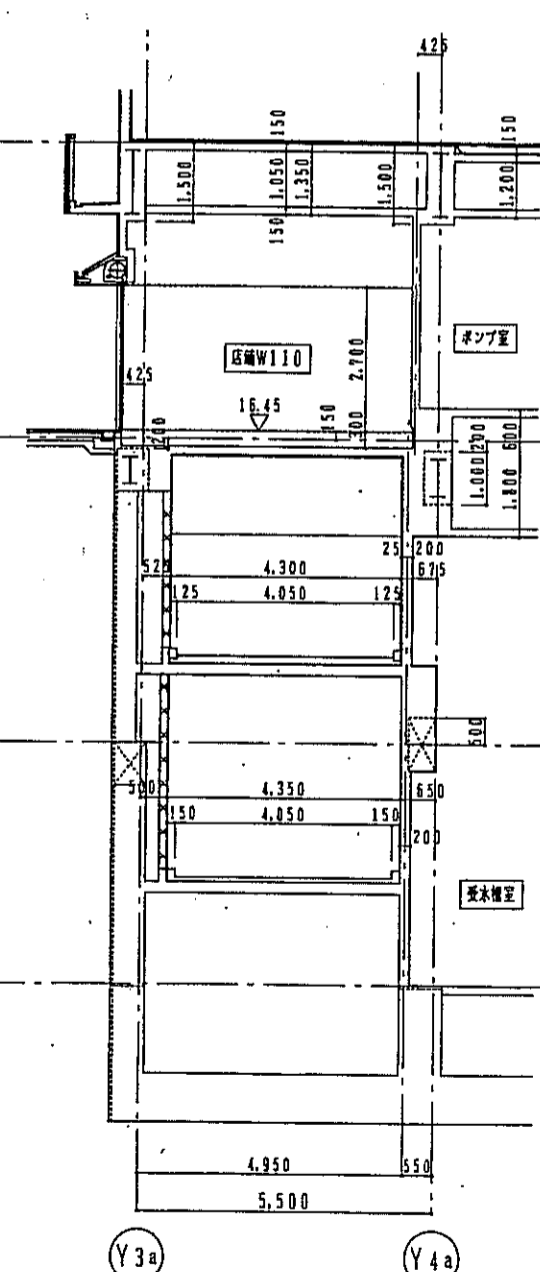
4-4 断面詳細図 1:100



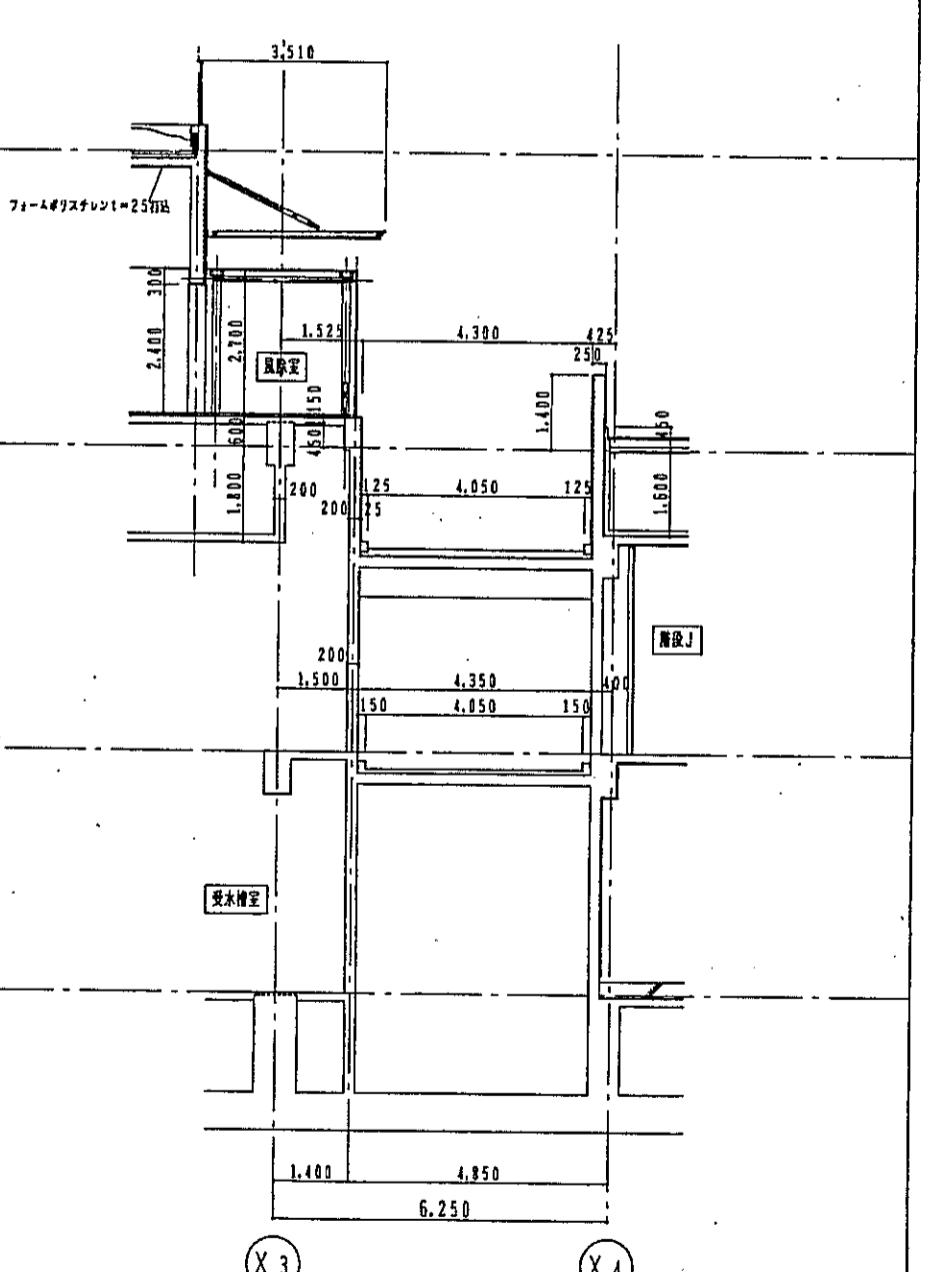
2-2 断面詳細図 1:100



5-5 断面詳細図 1:100



6-6 断面詳細図 1:100

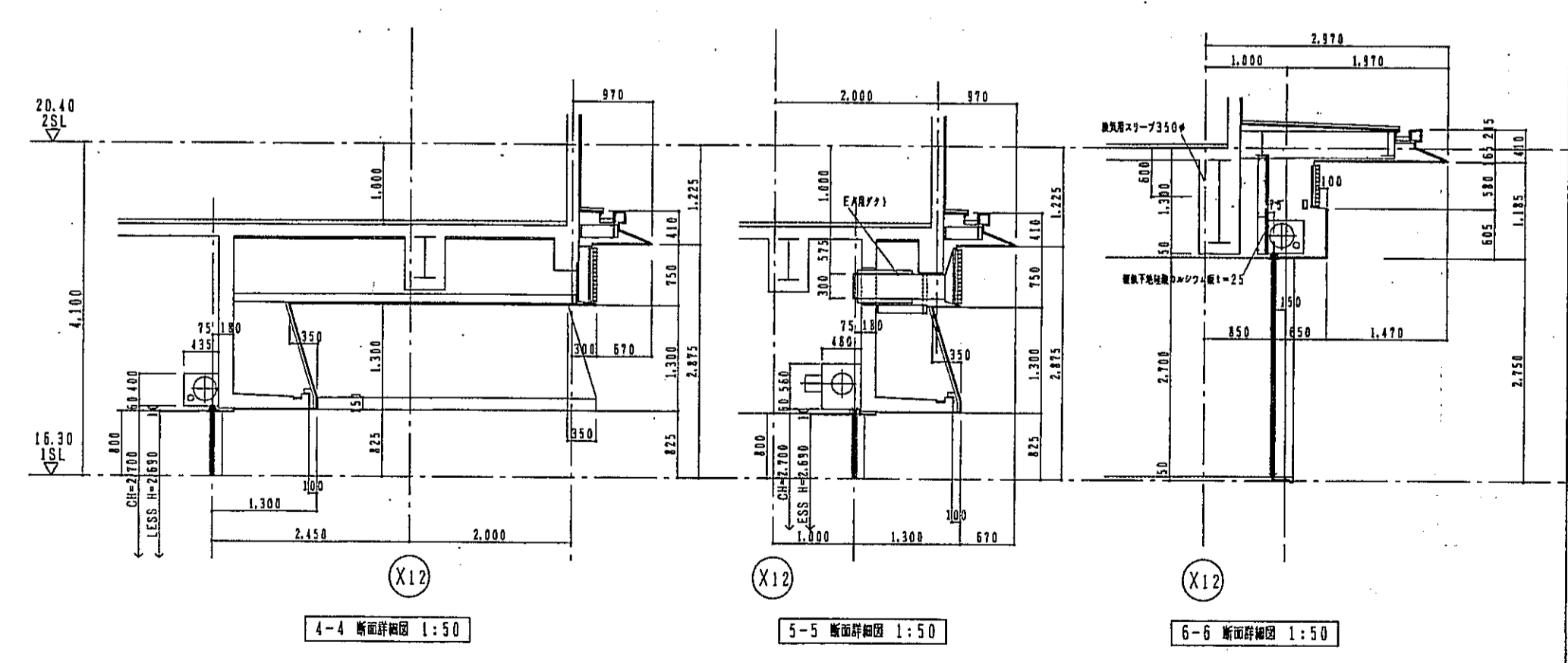
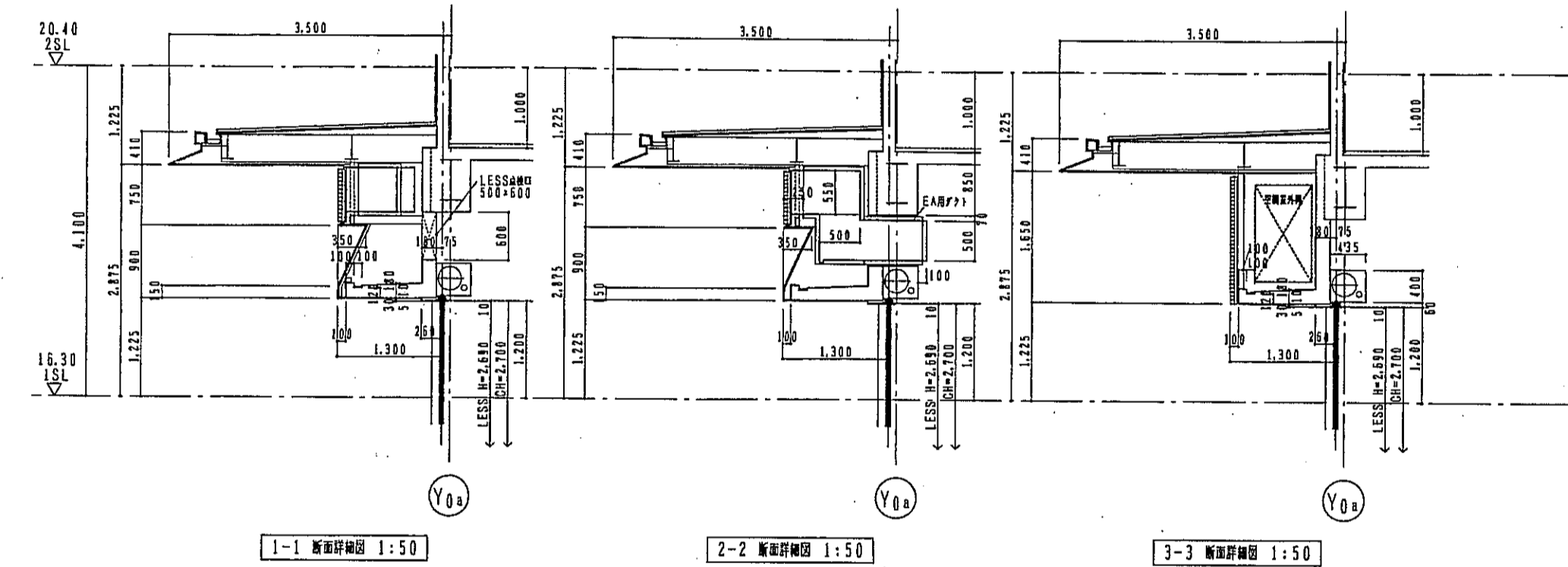
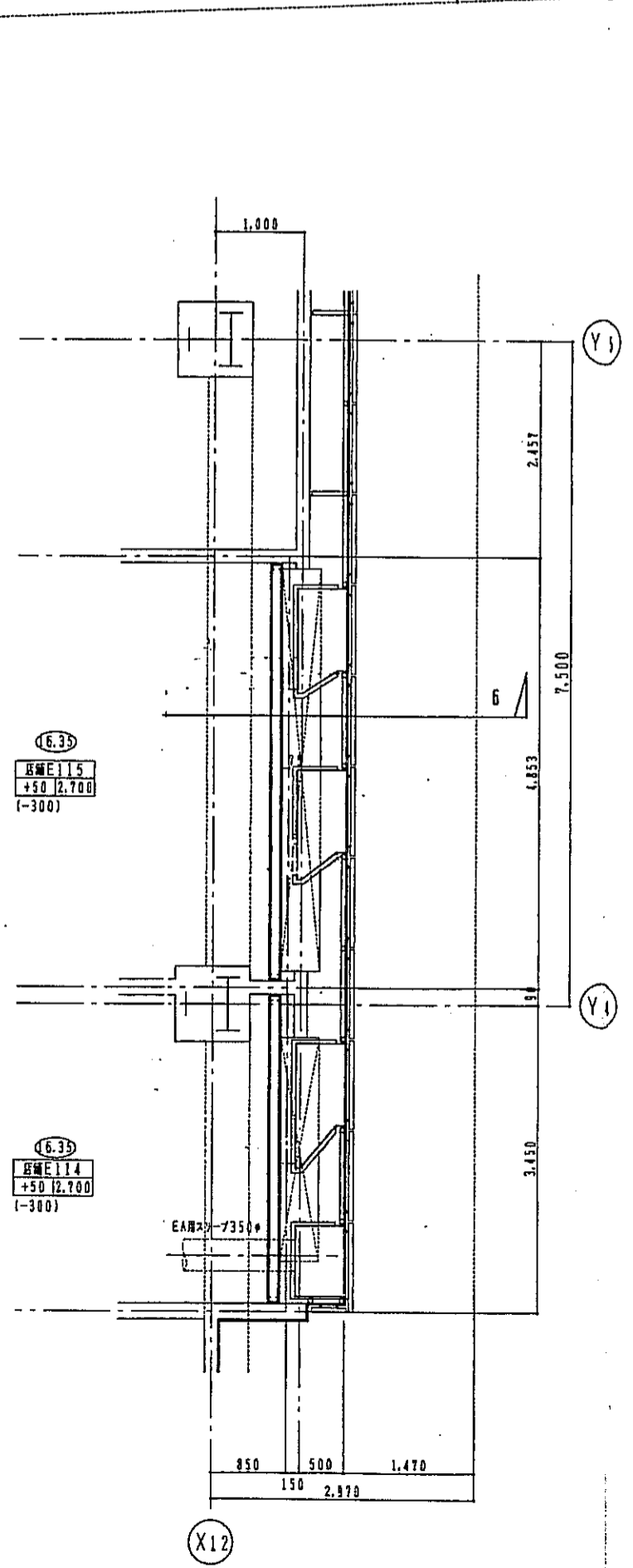
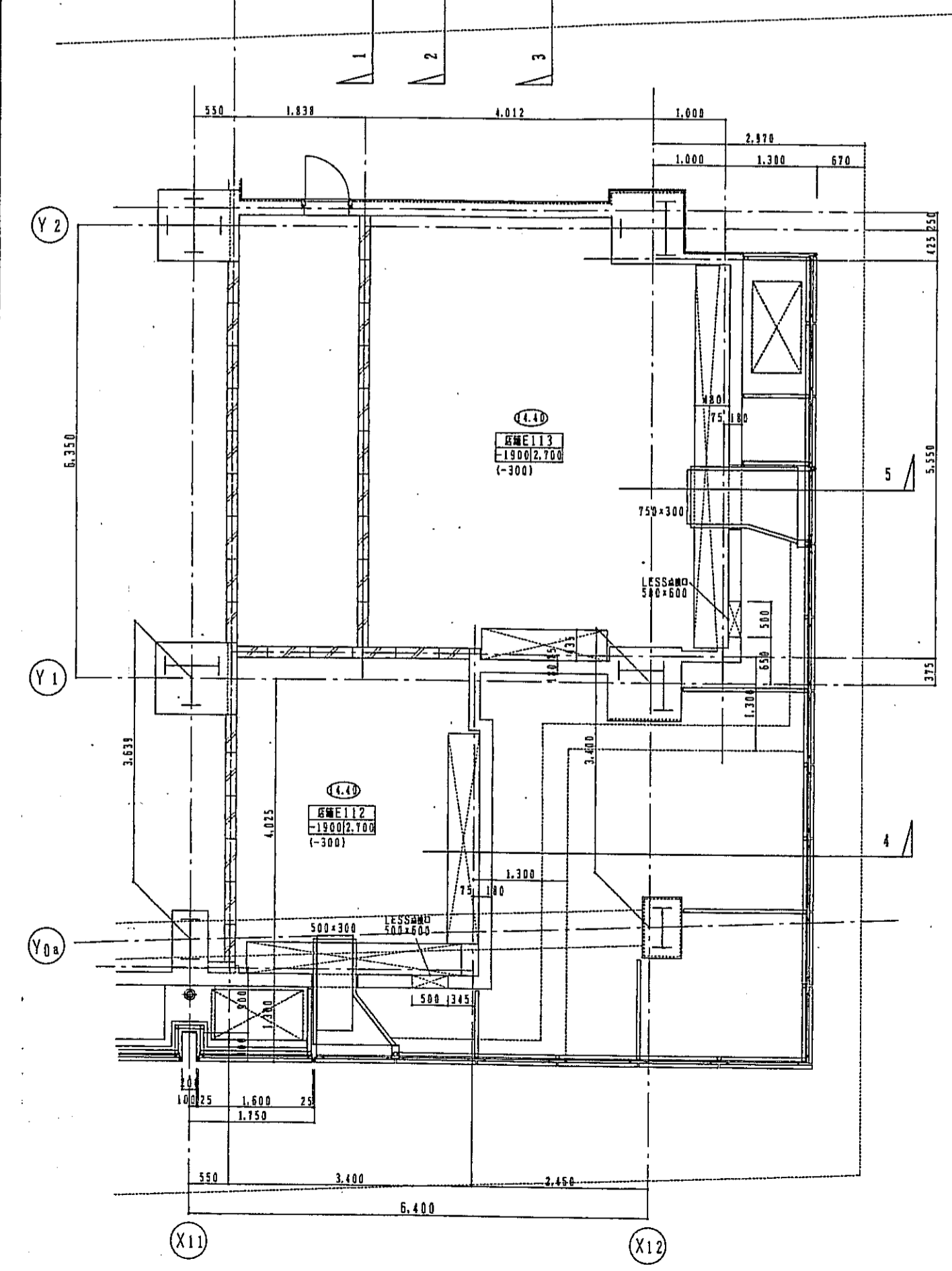
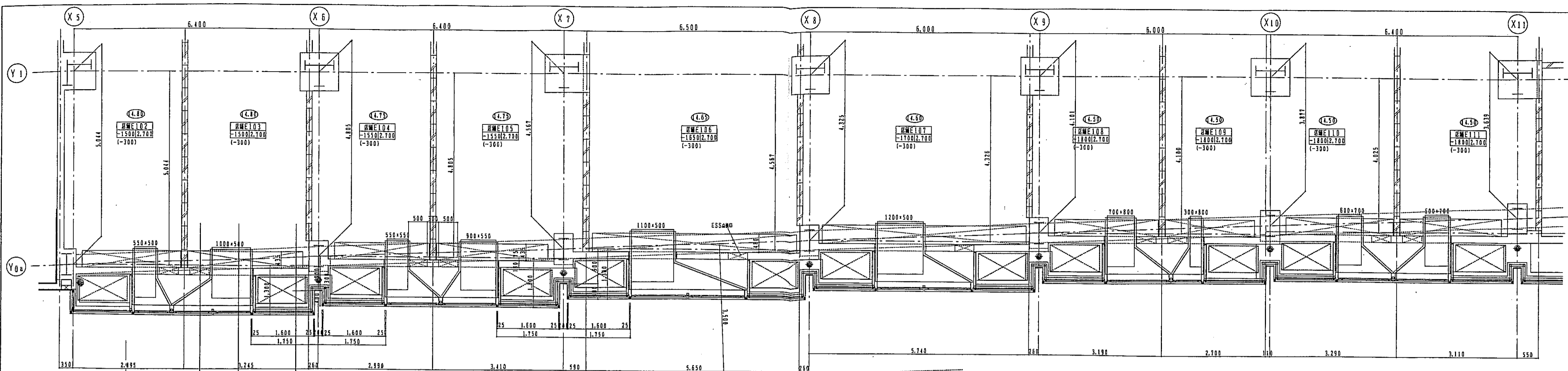


7-7 断面詳細図 1:100

凡例
 <-0000> ISLからのレベルを示す
 +0000 BISLからのレベルを示す
 (+0000) BZSLからのレベルを示す

構造仕様
 RC
 ALCM 1=150
 CB 1=150
 LGS (w=90) 下地F-150

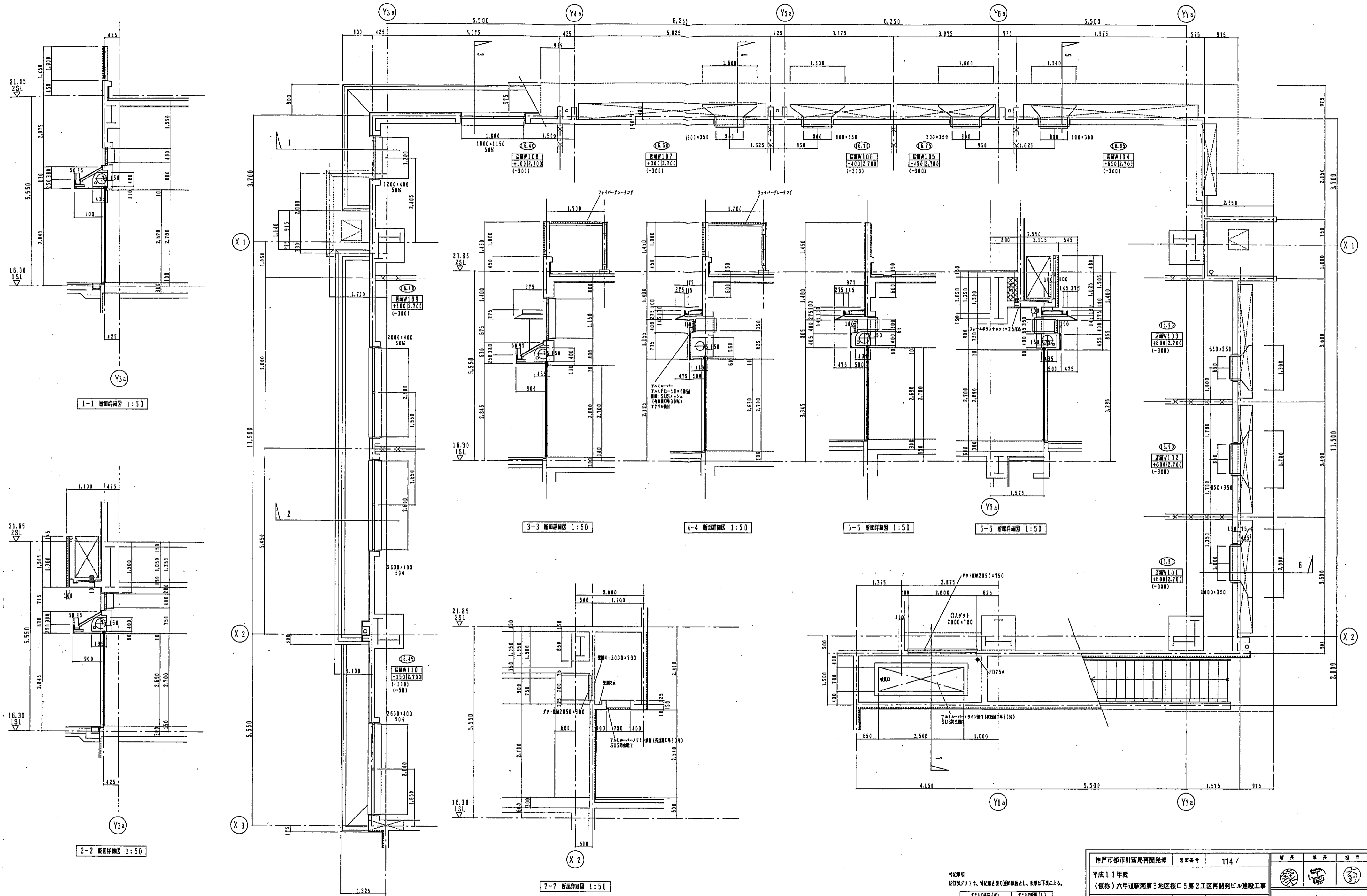
神戸市都市計画局開発部	図面番号	112 /	所長	主任	技師
平成11年度 (仮称)六甲道駅南第3地区桜口5第2工区両開発ビル建設工事	図面リスト	階尺	分層番号	/	
西棟	スロープ3・4 断面詳細図	1/100	ページ	コマNo.	資料No.
			平成	年	月
					日



特記事項
 鋼材は、特記なき限り変形鋼とし、記明以下による。

桁間幅 (W)	桁間幅 (I)
W<150	I=0.5
150<W<750	I=0.6
750<W<1500	I=0.8
1500<W<2200	I=1.0
2200<W	I=1.2

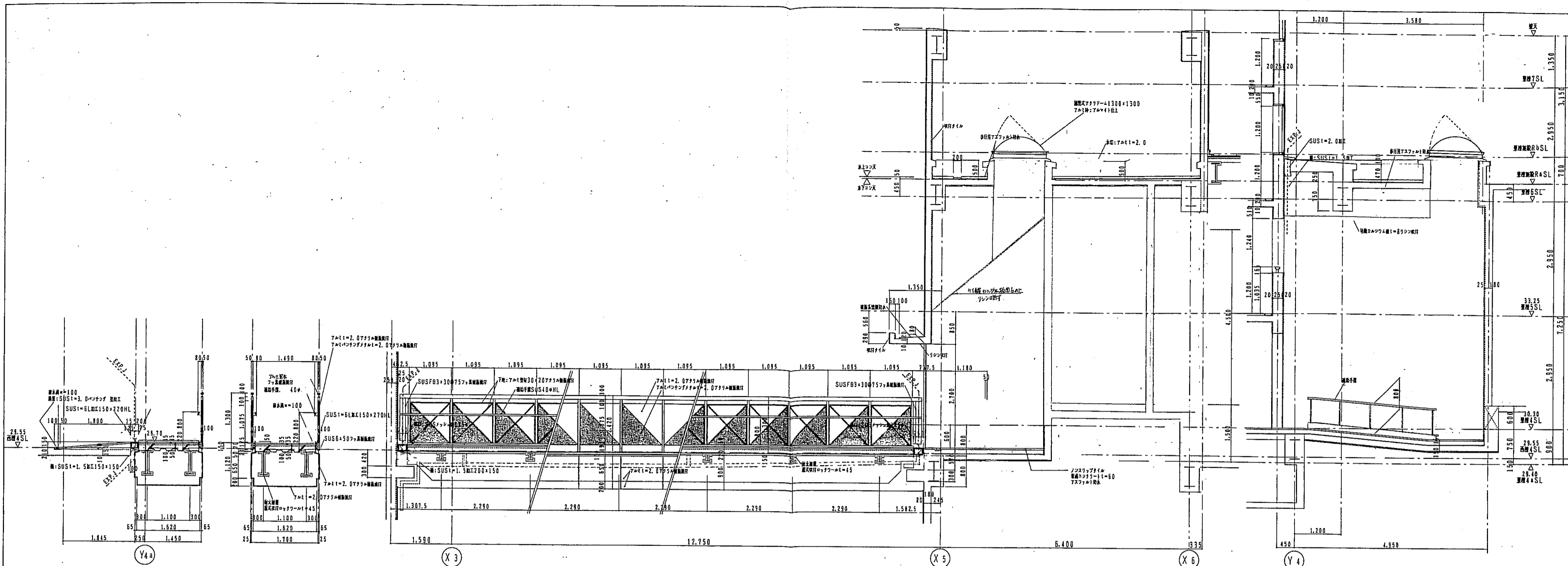
神戸市都市計画局開発部	図面番号	113/	設計	監査	指図
平成11年度 (仮称)六甲駅南第3地区区口5第2工区再開発ビル建設工事					
図面リスト	種別	分欄番号	株式会社 アール・アイ・エー		
東建	プロジェクト	コマNo.	1階店舗 軒廻り詳細図		
1/50			平成	年	月



特記事項
 耐震等級は、特記事項に準拠し、以下に示す。

階高 (W)	耐震等級 (I)
W ≤ 150	I=0.5
150 < W ≤ 750	I=0.6
750 < W ≤ 1500	I=0.8
1500 < W ≤ 2200	I=1.0
2200 < W	I=1.2

神戸市都市計画局開発部		図面番号	114 /
平成11年度 (仮称)六甲道駅南第3地区桜口5第2工区再開発ビル建設工事			
図面リスト	階高	分層番号	/
西棟	1F	コナNo.	専攻No.
1階店舗 軒廻り詳細図		1/50	平成 年 月 日作成

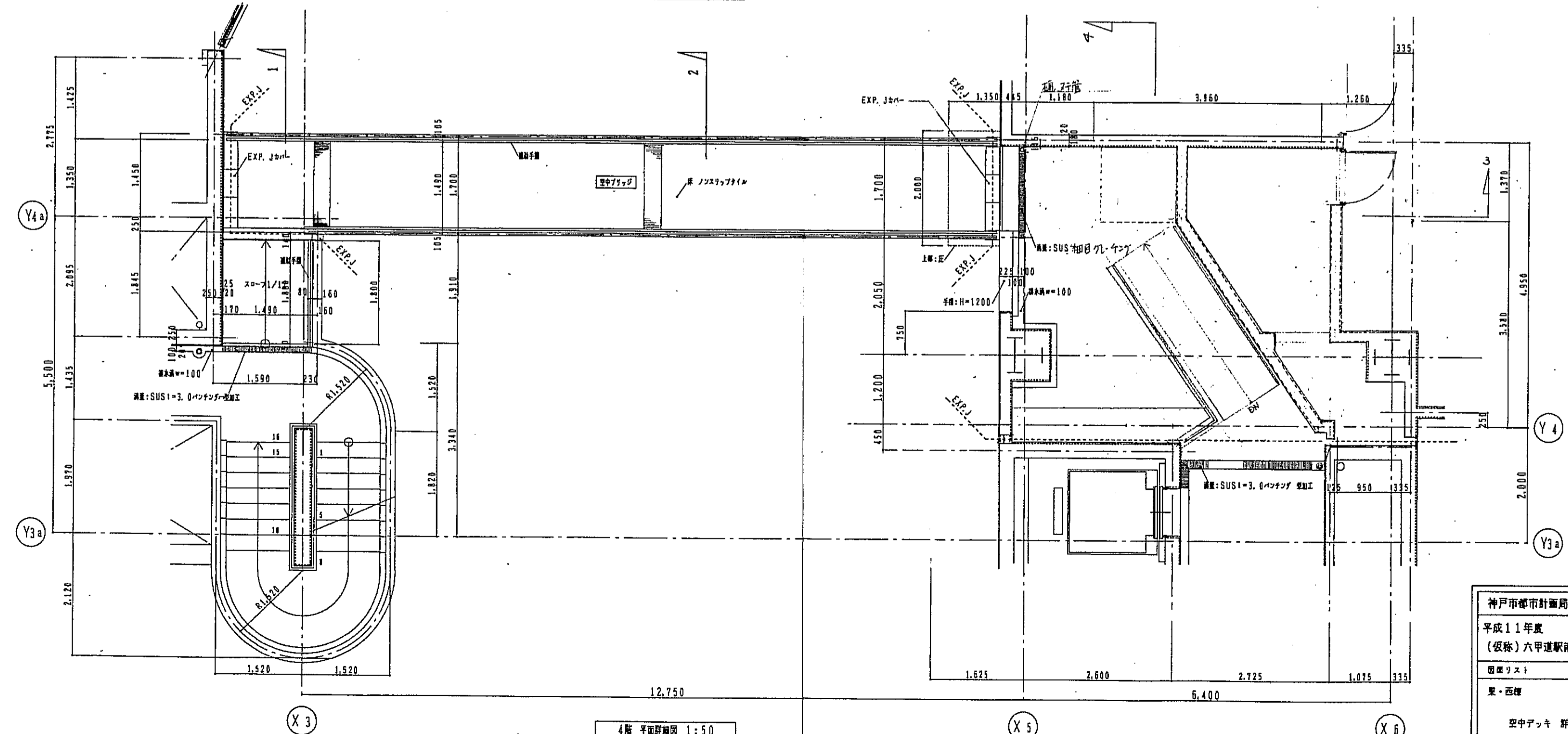


1-1 断面詳細図 1:50

2-2 断面詳細図 1:50

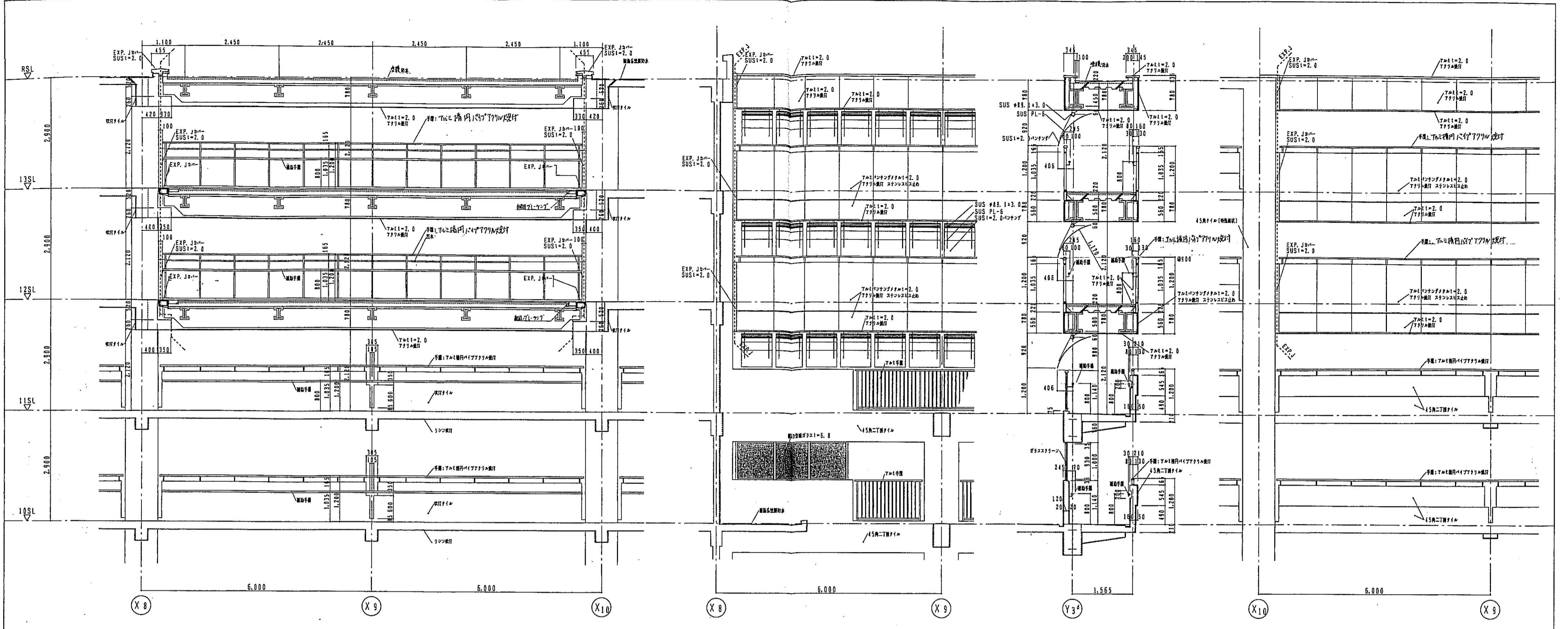
3-3 断面詳細図 1:50

4-4 断面詳細図 1:50



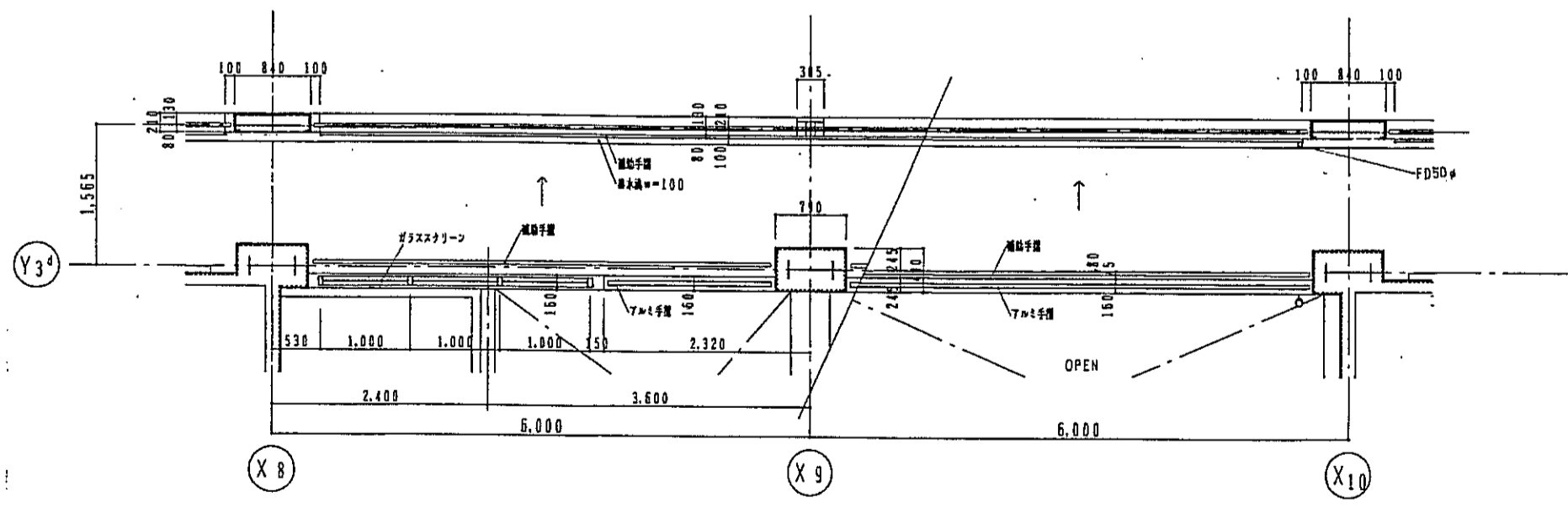
4-4 平面詳細図 1:50

神戸市都市計画局再開発部		図面番号	115/	原尺	縮尺	項目
平成11年度 (仮称)六甲運駅南第3地区区口5第2工区再開発ビル建設工事						
図面リスト	縮尺	分冊番号	/	株式会社 アークアイエー		
東・西棟		ページ-組	コマNo.	専売No.	[Seals]	
空中デッキ 詳細図					[Seals]	
1/50 1/10		平成	年	月	日	作成



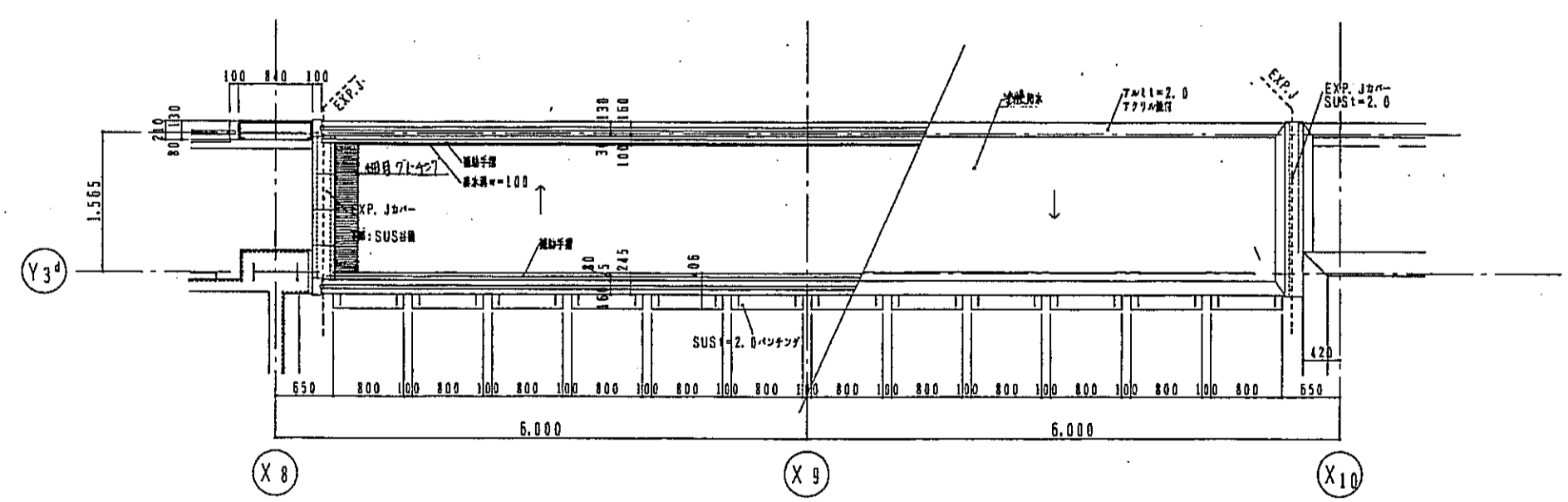
南側 立面図 1:50

北側 立面図 1:50



10階 平面詳細図 1:50

11階 平面詳細図 1:50

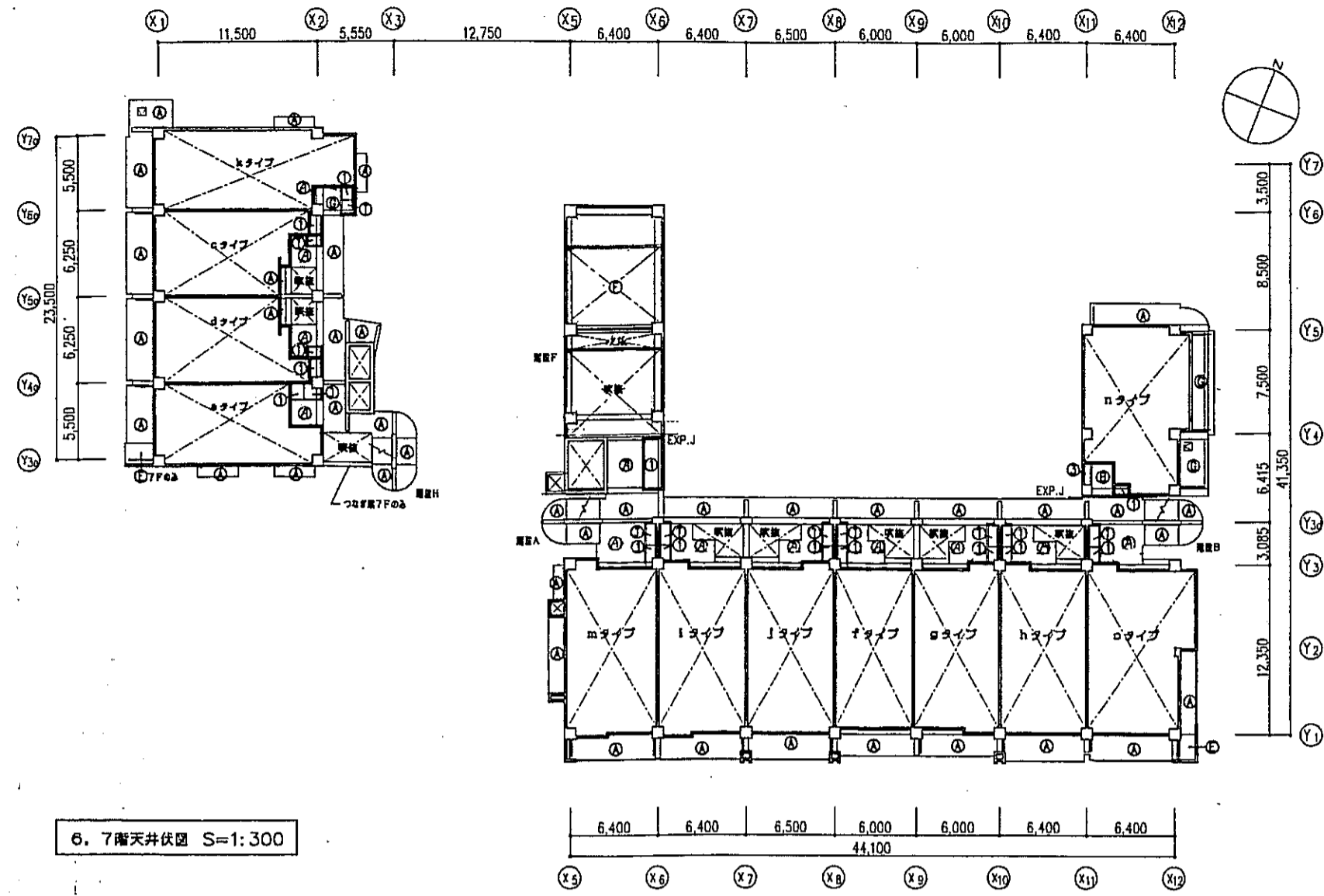


12・13階 平面詳細図 1:50

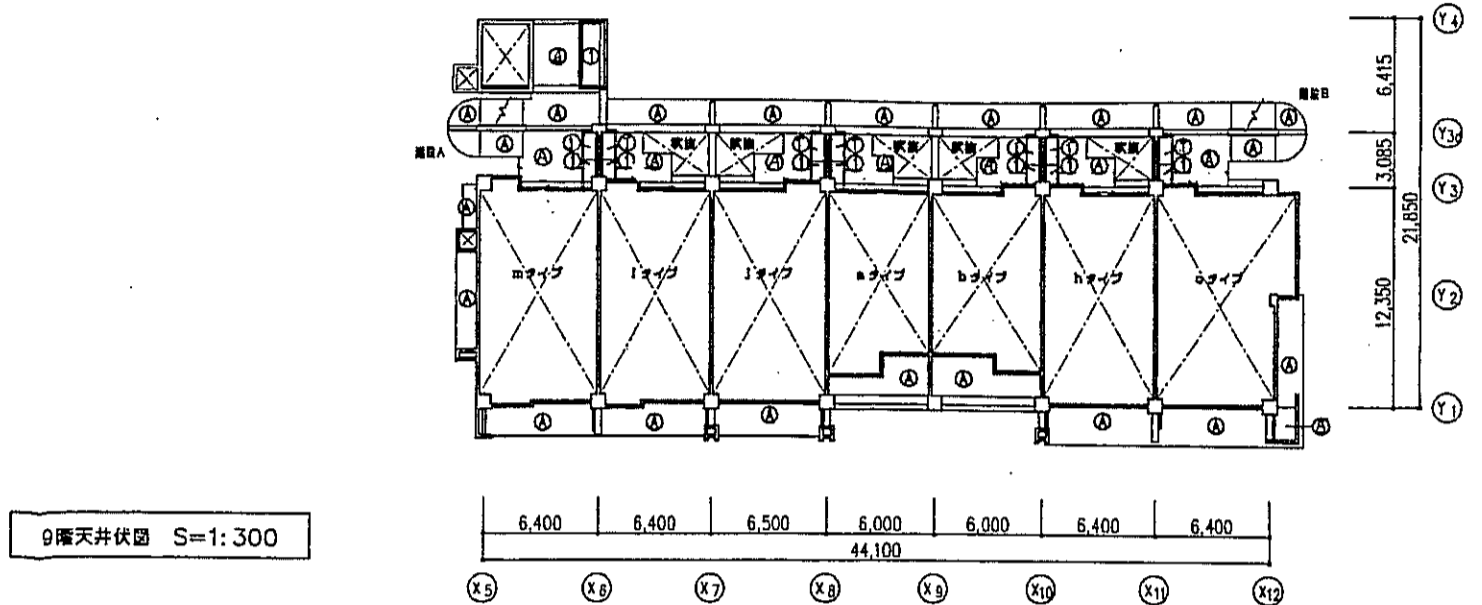
R階 平面詳細図 1:50

外装SUSは、特記無しの場合は鋼板付塗装とする。

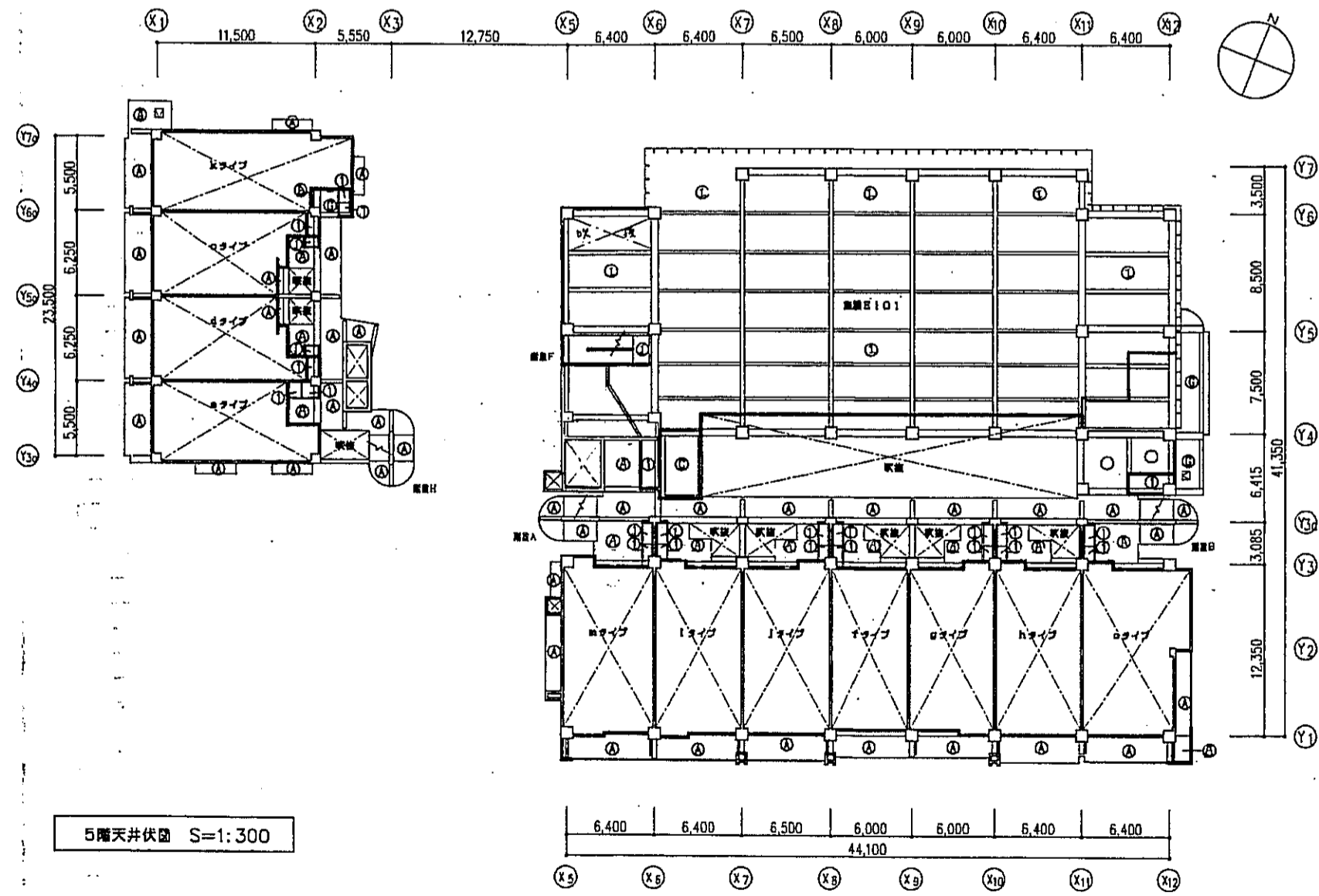
神戸市都市計画局開発部		図面番号	116/	原 案	協 賛	監 査
平成11年度 (仮称)六甲道駅南第3地区区口5第2工区再開発ビル建設工事						
図面リスト	階 尺	分冊番号	/	株式会社 アール・アイ・エー		
業種	ジョブ・コード	コマNo.	巻末No.			
11~13階階数地下 群組図						
1/50				平成	年	月



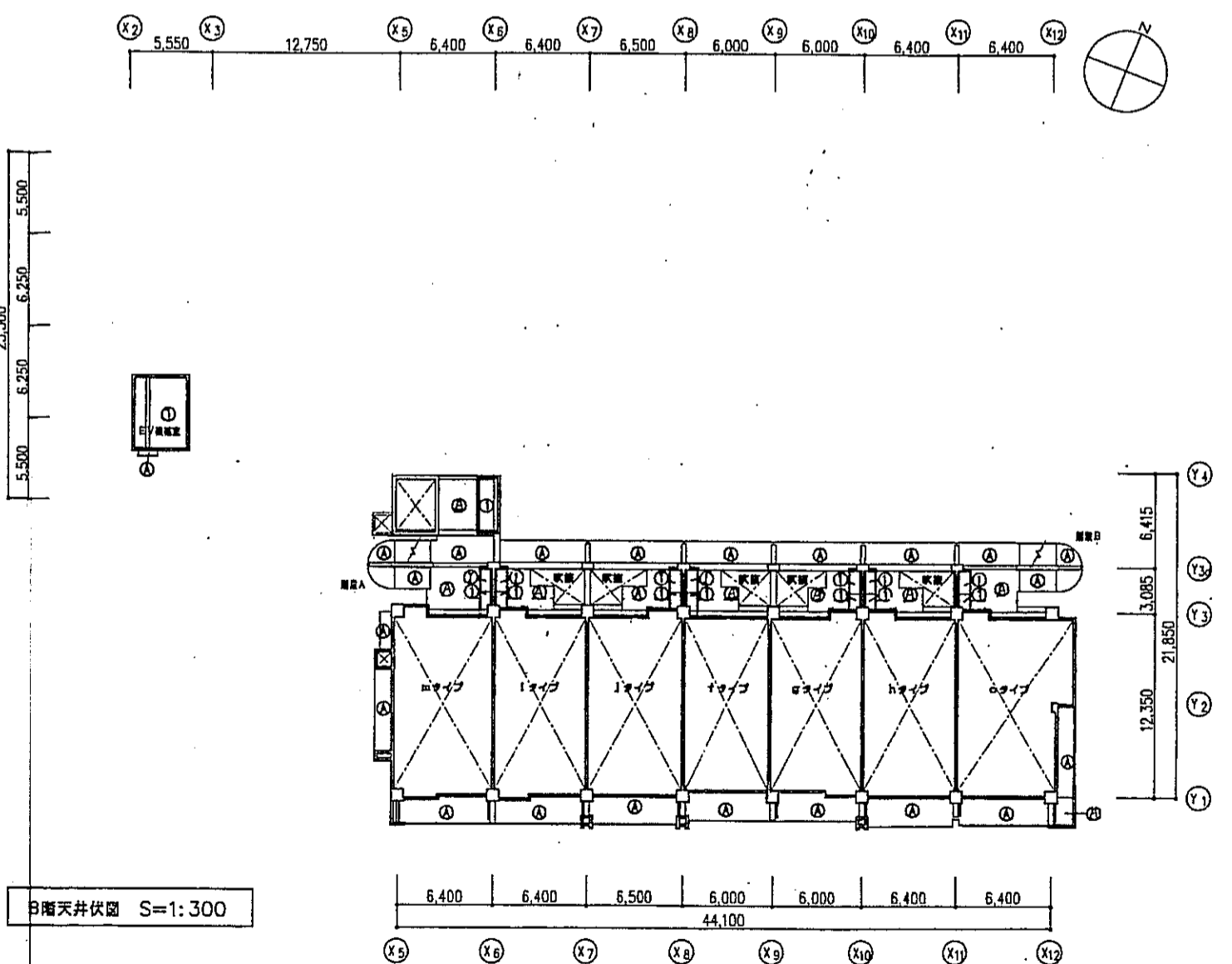
6. 7階天井伏図 S=1:300



9階天井伏図 S=1:300



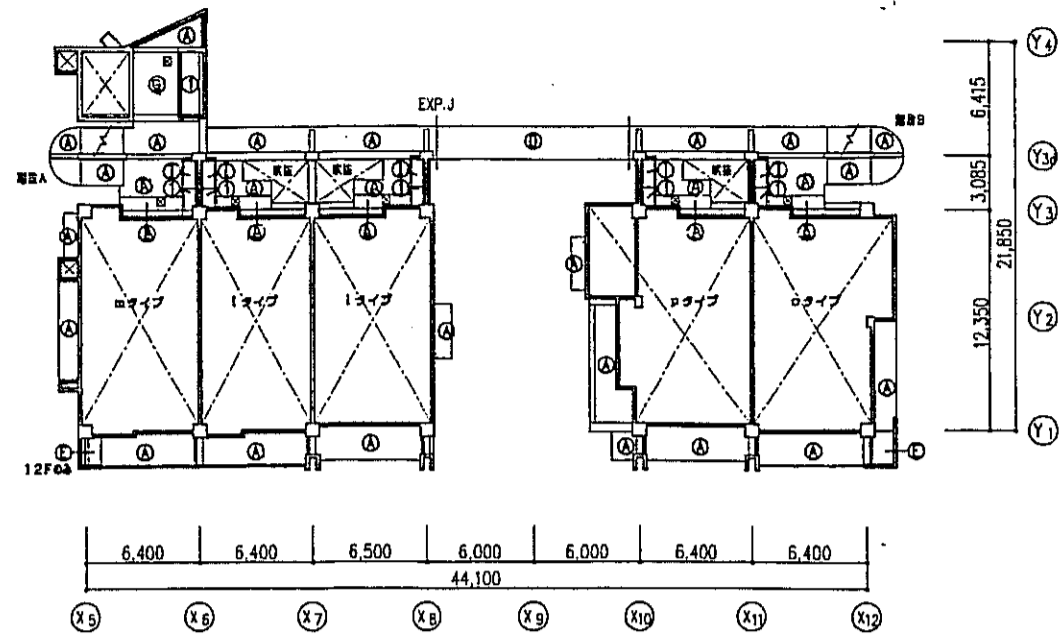
5階天井伏図 S=1:300



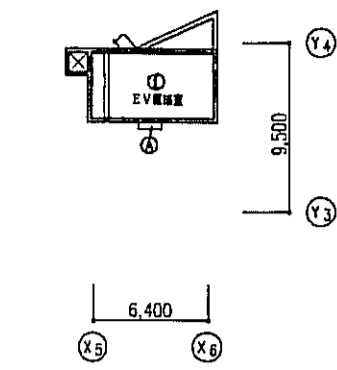
9階天井伏図 S=1:300

外壁仕上 凡例	
(A)	コンクリート打設しの上 リシン案件
(B)	コンクリート打設しの上 珪状タイル
(C)	ブル用耐震等補強鋼材
(D)	アルミパネル ②2.5 フラット補強鋼材
(E)	外壁用ケイ酸カルシウム板 ⑤6.0 EP
(F)	縦溝ルーバー
(G)	縦溝ケイ酸カルシウム板 ⑧、D アクリル系リシン案件
(H)	
(I)	フィットネス エキスパート 別紙参照
(J)	
(K)	
(L)	
(M)	
(N)	
(O)	
(P)	
(Q)	
(R)	
(S)	
(T)	
(U)	
(V)	
(W)	
(X)	
(Y)	
(Z)	
(AA)	
(AB)	
(AC)	
(AD)	
(AE)	
(AF)	
(AG)	
(AH)	
(AI)	
(AJ)	
(AK)	
(AL)	
(AM)	
(AN)	
(AO)	
(AP)	
(AQ)	
(AR)	
(AS)	
(AT)	
(AU)	
(AV)	
(AW)	
(AX)	
(AY)	
(AZ)	
(BA)	
(BB)	
(BC)	
(BD)	
(BE)	
(BF)	
(BG)	
(BH)	
(BI)	
(BJ)	
(BK)	
(BL)	
(BM)	
(BN)	
(BO)	
(BP)	
(BQ)	
(BR)	
(BS)	
(BT)	
(BU)	
(BV)	
(BW)	
(BX)	
(BY)	
(BZ)	
(CA)	
(CB)	
(CC)	
(CD)	
(CE)	
(CF)	
(CG)	
(CH)	
(CI)	
(CJ)	
(CK)	
(CL)	
(CM)	
(CN)	
(CO)	
(CP)	
(CQ)	
(CR)	
(CS)	
(CT)	
(CU)	
(CV)	
(CW)	
(CX)	
(CY)	
(CZ)	
(DA)	
(DB)	
(DC)	
(DD)	
(DE)	
(DF)	
(DG)	
(DH)	
(DI)	
(DJ)	
(DK)	
(DL)	
(DM)	
(DN)	
(DO)	
(DP)	
(DQ)	
(DR)	
(DS)	
(DT)	
(DU)	
(DV)	
(DW)	
(DX)	
(DY)	
(DZ)	
(EA)	
(EB)	
(EC)	
(ED)	
(EE)	
(EF)	
(EG)	
(EH)	
(EI)	
(EJ)	
(EK)	
(EL)	
(EM)	
(EN)	
(EO)	
(EP)	
(EQ)	
(ER)	
(ES)	
(ET)	
(EU)	
(EV)	
(EW)	
(EX)	
(EY)	
(EZ)	
(FA)	
(FB)	
(FC)	
(FD)	
(FE)	
(FF)	
(FG)	
(FH)	
(FI)	
(FJ)	
(FK)	
(FL)	
(FM)	
(FN)	
(FO)	
(FP)	
(FQ)	
(FR)	
(FS)	
(FT)	
(FU)	
(FV)	
(FW)	
(FX)	
(FY)	
(FZ)	
(GA)	
(GB)	
(GC)	
(GD)	
(GE)	
(GF)	
(GG)	
(GH)	
(GI)	
(GJ)	
(GK)	
(GL)	
(GM)	
(GN)	
(GO)	
(GP)	
(GQ)	
(GR)	
(GS)	
(GT)	
(GU)	
(GV)	
(GW)	
(GX)	
(GY)	
(GZ)	
(HA)	
(HB)	
(HC)	
(HD)	
(HE)	
(HF)	
(HG)	
(HH)	
(HI)	
(HJ)	
(HK)	
(HL)	
(HM)	
(HN)	
(HO)	
(HP)	
(HQ)	
(HR)	
(HS)	
(HT)	
(HU)	
(HV)	
(HW)	
(HX)	
(HY)	
(HZ)	
(IA)	
(IB)	
(IC)	
(ID)	
(IE)	
(IF)	
(IG)	
(IH)	
(II)	
(IJ)	
(IK)	
(IL)	
(IM)	
(IN)	
(IO)	
(IP)	
(IQ)	
(IR)	
(IS)	
(IT)	
(IU)	
(IV)	
(IW)	
(IX)	
(IY)	
(IZ)	
(JA)	
(JB)	
(JC)	
(JD)	
(JE)	
(JF)	
(JG)	
(JH)	
(JI)	
(JJ)	
(JK)	
(JL)	
(JM)	
(JN)	
(JO)	
(JP)	
(JQ)	
(JR)	
(JS)	
(JT)	
(JU)	
(JV)	
(JW)	
(JX)	
(JY)	
(JZ)	
(KA)	
(KB)	
(KC)	
(KD)	
(KE)	
(KF)	
(KG)	
(KH)	
(KI)	
(KJ)	
(KL)	
(KM)	
(KN)	
(KO)	
(KP)	
(KQ)	
(KR)	
(KS)	
(KT)	
(KU)	
(KV)	
(KW)	
(KX)	
(KY)	
(KZ)	
(LA)	
(LB)	
(LC)	
(LD)	
(LE)	
(LF)	
(LG)	
(LH)	
(LI)	
(LJ)	
(LK)	
(LL)	
(LM)	
(LN)	
(LO)	
(LP)	
(LQ)	
(LR)	
(LS)	
(LT)	
(LU)	
(LV)	
(LW)	
(LX)	
(LY)	
(LZ)	
(MA)	
(MB)	
(MC)	
(MD)	
(ME)	
(MF)	
(MG)	
(MH)	
(MI)	
(MJ)	
(MK)	
(ML)	
(MN)	
(MO)	
(MP)	
(MQ)	
(MR)	
(MS)	
(MT)	
(MU)	
(MV)	
(MW)	
(MX)	
(MY)	
(MZ)	
(NA)	
(NB)	
(NC)	
(ND)	
(NE)	
(NF)	
(NG)	
(NH)	
(NI)	
(NJ)	
(NK)	
(NL)	
(NM)	
(NN)	
(NO)	
(NP)	
(NQ)	
(NR)	
(NS)	
(NT)	
(NU)	
(NV)	
(NW)	
(NX)	
(NY)	
(NZ)	
(OA)	
(OB)	
(OC)	
(OD)	
(OE)	
(OF)	
(OG)	
(OH)	
(OI)	
(OJ)	
(OK)	
(OL)	
(OM)	
(ON)	
(OO)	
(OP)	
(OQ)	
(OR)	
(OS)	
(OT)	
(OU)	
(OV)	
(OW)	
(OX)	
(OY)	
(OZ)	
(PA)	
(PB)	
(PC)	
(PD)	
(PE)	
(PF)	
(PG)	
(PH)	
(PI)	
(PJ)	
(PK)	
(PL)	
(PM)	
(PN)	
(PO)	
(PP)	
(PQ)	
(PR)	
(PS)	
(PT)	
(PU)	
(PV)	
(PW)	
(PX)	
(PY)	
(PZ)	
(QA)	
(QB)	
(QC)	
(QD)	
(QE)	
(QF)	
(QG)	
(QH)	
(QI)	
(QJ)	
(QK)	
(QL)	
(QM)	
(QN)	
(QO)	
(QP)	
(QQ)	
(QR)	
(QS)	
(QT)	
(QU)	
(QV)	
(QW)	
(QX)	
(QY)	
(QZ)	
(RA)	
(RB)	
(RC)	
(RD)	
(RE)	
(RF)	
(RG)	
(RH)	
(RI)	
(RJ)	
(RK)	
(RL)	
(RM)	
(RN)	
(RO)	
(RP)	
(RQ)	
(RR)	
(RS)	
(RT)	
(RU)	
(RV)	
(RW)	
(RX)	
(RY)	
(RZ)	
(SA)	
(SB)	
(SC)	
(SD)	
(SE)	
(SF)	
(SG)	
(SH)	
(SI)	
(SJ)	
(SK)	
(SL)	
(SM)	
(SN)	
(SO)	
(SP)	
(SQ)	
(SR)	
(SS)	
(ST)	
(SU)	
(SV)	
(SW)	
(SX)	
(SY)	
(SZ)	
(TA)	
(TB)	
(TC)	
(TD)	
(TE)	
(TF)	
(TG)	
(TH)	
(TI)	
(TJ)	
(TK)	
(TL)	
(TM)	
(TN)	
(TO)	
(TP)	
(TQ)	
(TR)	
(TS)	
(TT)	
(TU)	
(TV)	
(TW)	
(TX)	
(TY)	
(TZ)	
(UA)	
(UB)	
(UC)	
(UD)	
(UE)	
(UF)	
(UG)	
(UH)	
(UI)	
(UJ)	
(UK)	
(UL)	
(UM)	
(UN)	
(UO)	
(UP)	
(UQ)	
(UR)	
(US)	
(UT)	
(UU)	
(UV)	
(UW)	
(UX)	
(UY)	
(UZ)	
(VA)	
(VB)	
(VC)	
(VD)	
(VE)	
(VF)	
(VG)	
(VH)	
(VI)	
(VJ)	
(VK)	
(VL)	
(VM)	
(VN)	
(VO)	
(VP)	
(VQ)	
(VR)	
(VS)	
(VT)	
(VU)	
(VV)	
(VW)	
(VX)	
(VY)	
(VZ)	
(WA)	
(WB)	
(WC)	
(WD)	
(WE)	
(WF)	
(WG)	
(WH)	
(WI)	
(WJ)	
(WK)	
(WL)	
(WM)	
(WN)	
(WO)	
(WP)	
(WQ)	
(WR)	
(WS)	
(WT)	
(WU)	
(WV)	
(WW)	
(WX)	
(WY)	
(WZ)	
(XA)	
(XB)	
(XC)	
(XD)	
(XE)	
(XF)	
(XG)	
(XH)	
(XI)	
(XJ)	
(XK)	
(XL)	
(XM)	
(XN)	
(XO)	
(XP)	
(XQ)	
(XR)	
(XS)	
(XT)	
(XU)	
(XV)	
(XW)	
(XX)	
(XY)	
(XZ)	
(YA)	
(YB)	
(YC)	
(YD)	
(YE)	
(YF)	
(YG)	
(YH)	
(YI)	
(YJ)	
(YK)	
(YL)	
(YM)	
(YN)	
(YO)	
(YP)	
(YQ)	
(YR)	
(YS)	
(YT)	
(YU)	
(YV)	
(YW)	
(YX)	
(YY)	
(YZ)	
(ZA)	
(ZB)	
(ZC)	
(ZD)	
(ZE)	
(ZF)	
(ZG)	
(ZH)	
(ZI)	
(ZJ)	
(ZK)	
(ZL)	
(ZM)	
(ZN)	
(ZO)	
(ZP)	
(ZQ)	
(ZR)	
(ZS)	
(ZT)	
(ZU)	
(ZV)	
(ZW)	
(ZX)	
(ZY)	
(ZZ)	

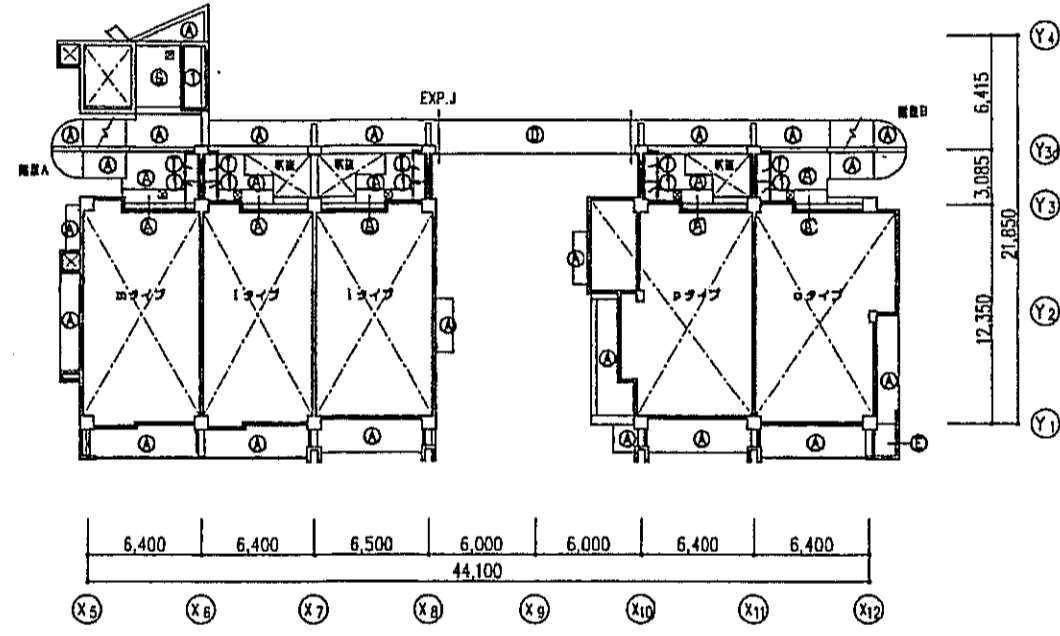
内装仕上 凡例	
(1)	コンクリート打設し 一部本毛セメント ②25 打込み
(2)	ケイ酸カルシウム板 ⑤6.0 VE
(3)	化粧石膏ボード ②0.5
(4)	グラスウールボード ②25 ガラスクロス併用
(5)	コンクリート打設し仕上 (C) 本毛打込み
(6)	コンクリート打設し インサート打込 (900ピッチ)
(7)	巻掛



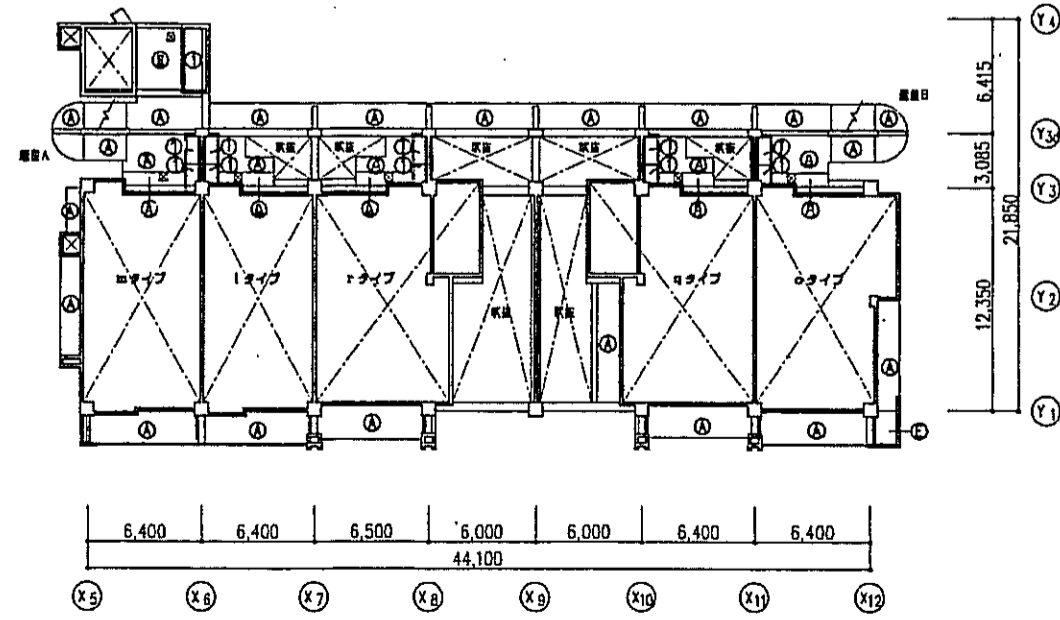
12. 13階天井伏図 S=1:300



PH階天井伏図 S=1:300

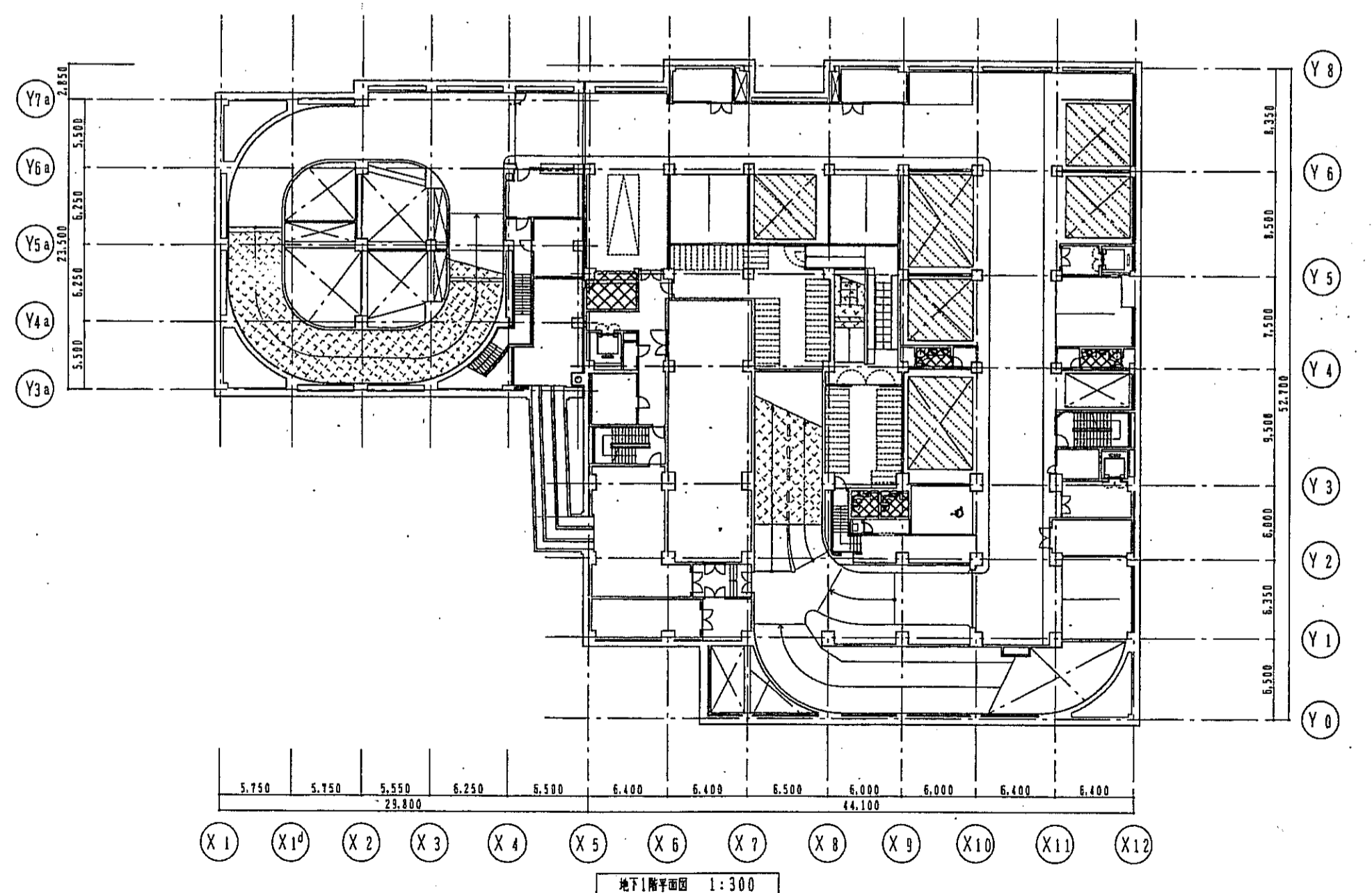
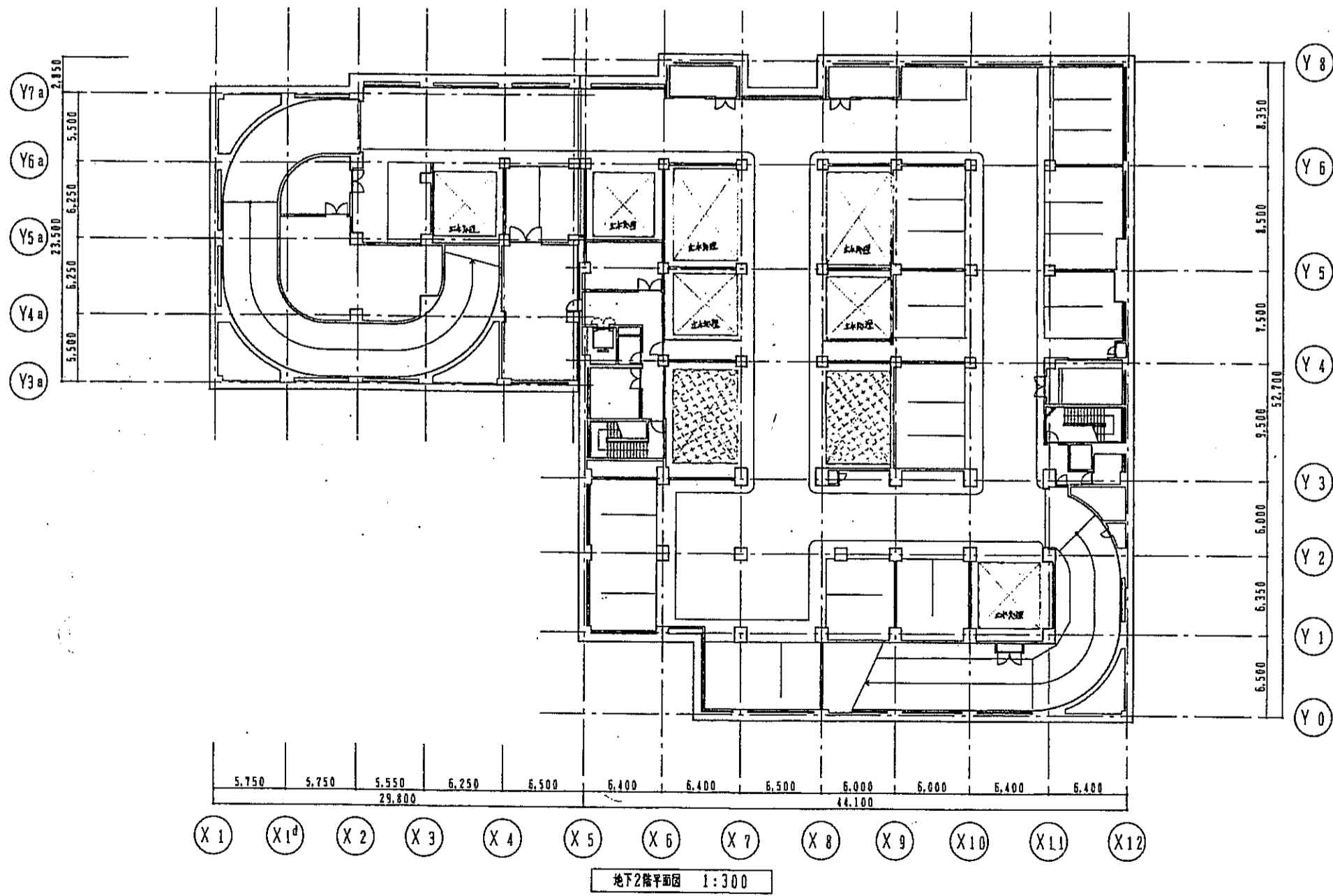
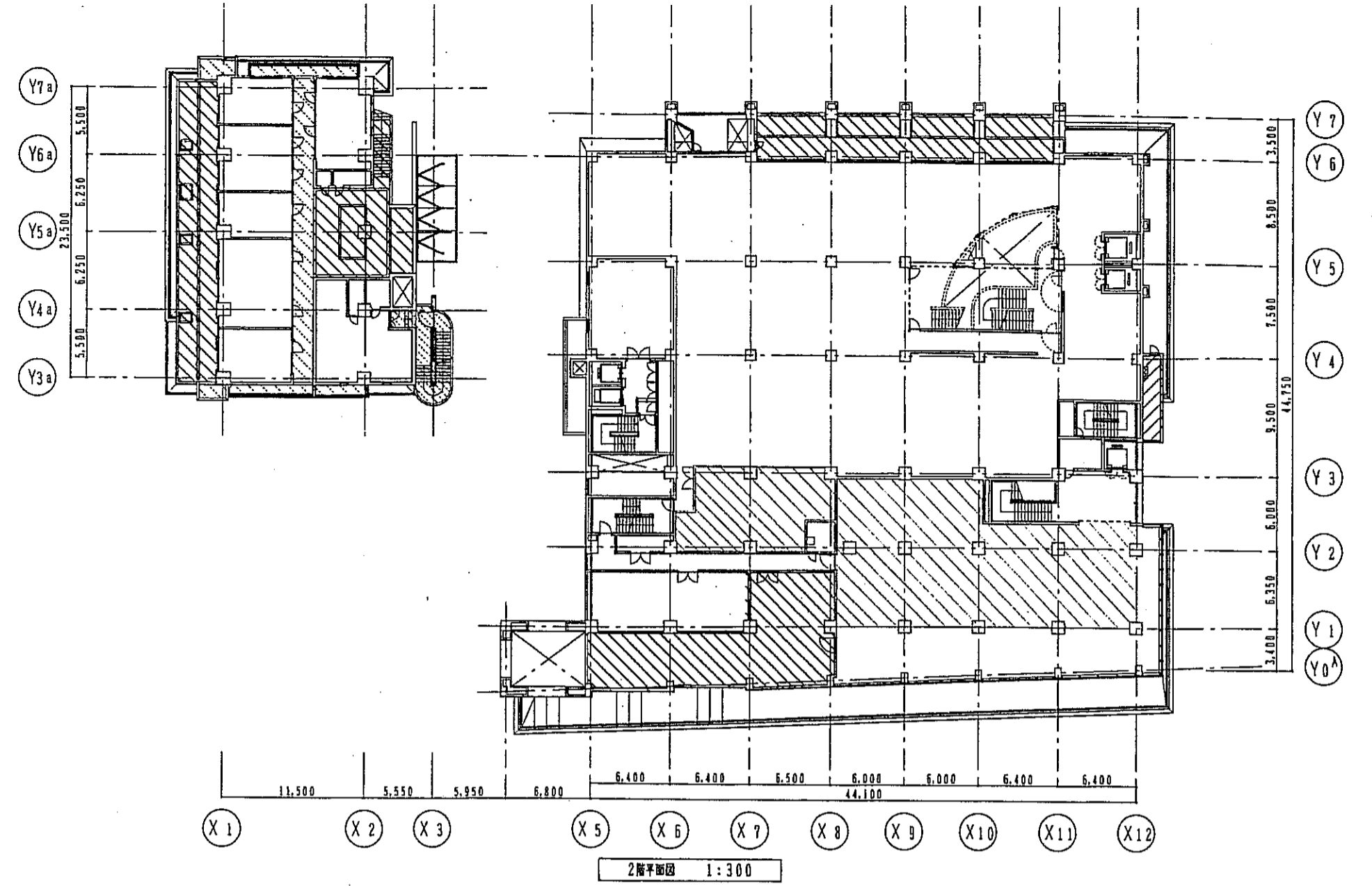
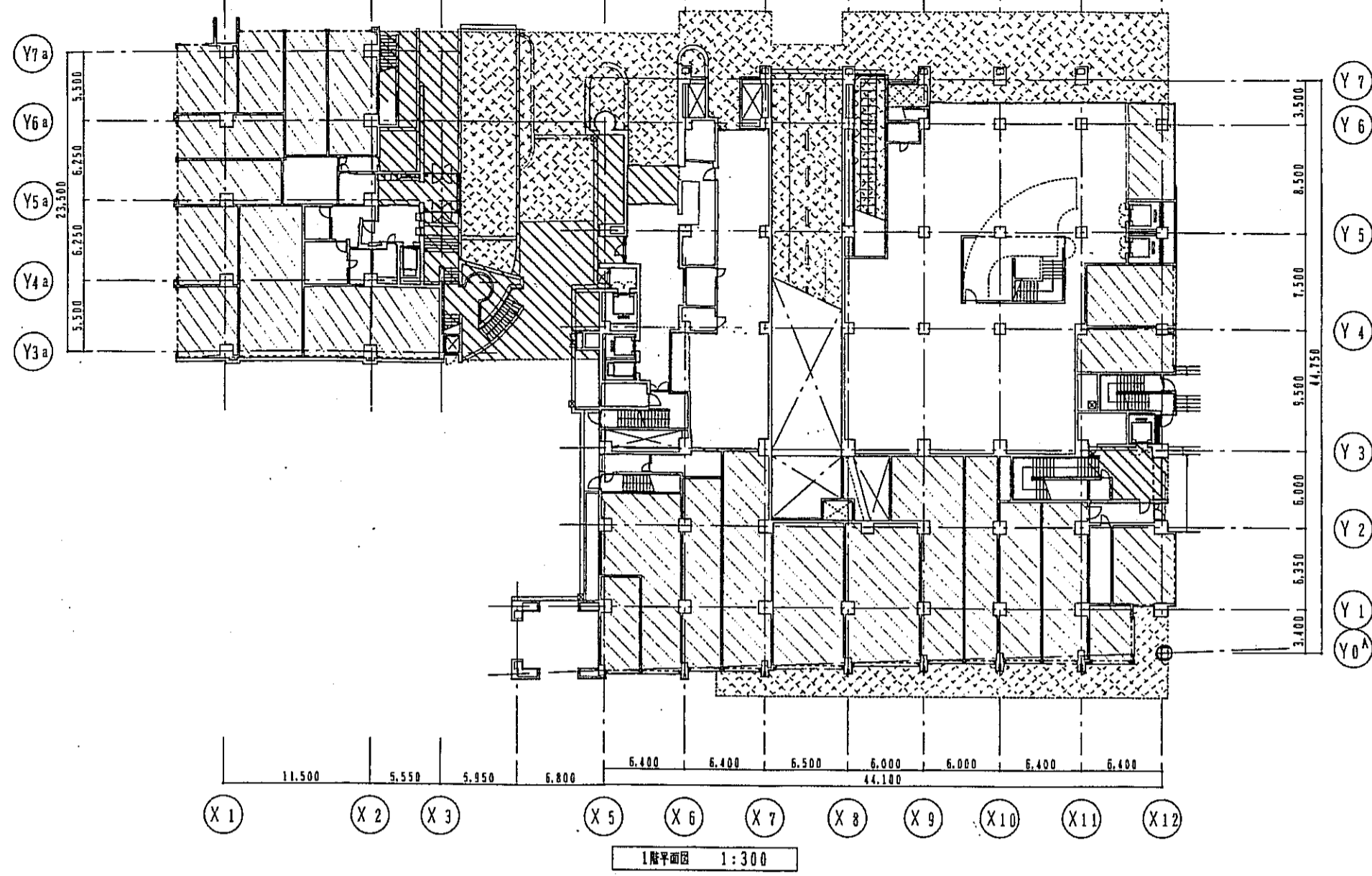


11階天井伏図 S=1:300

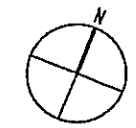


10階天井伏図 S=1:300

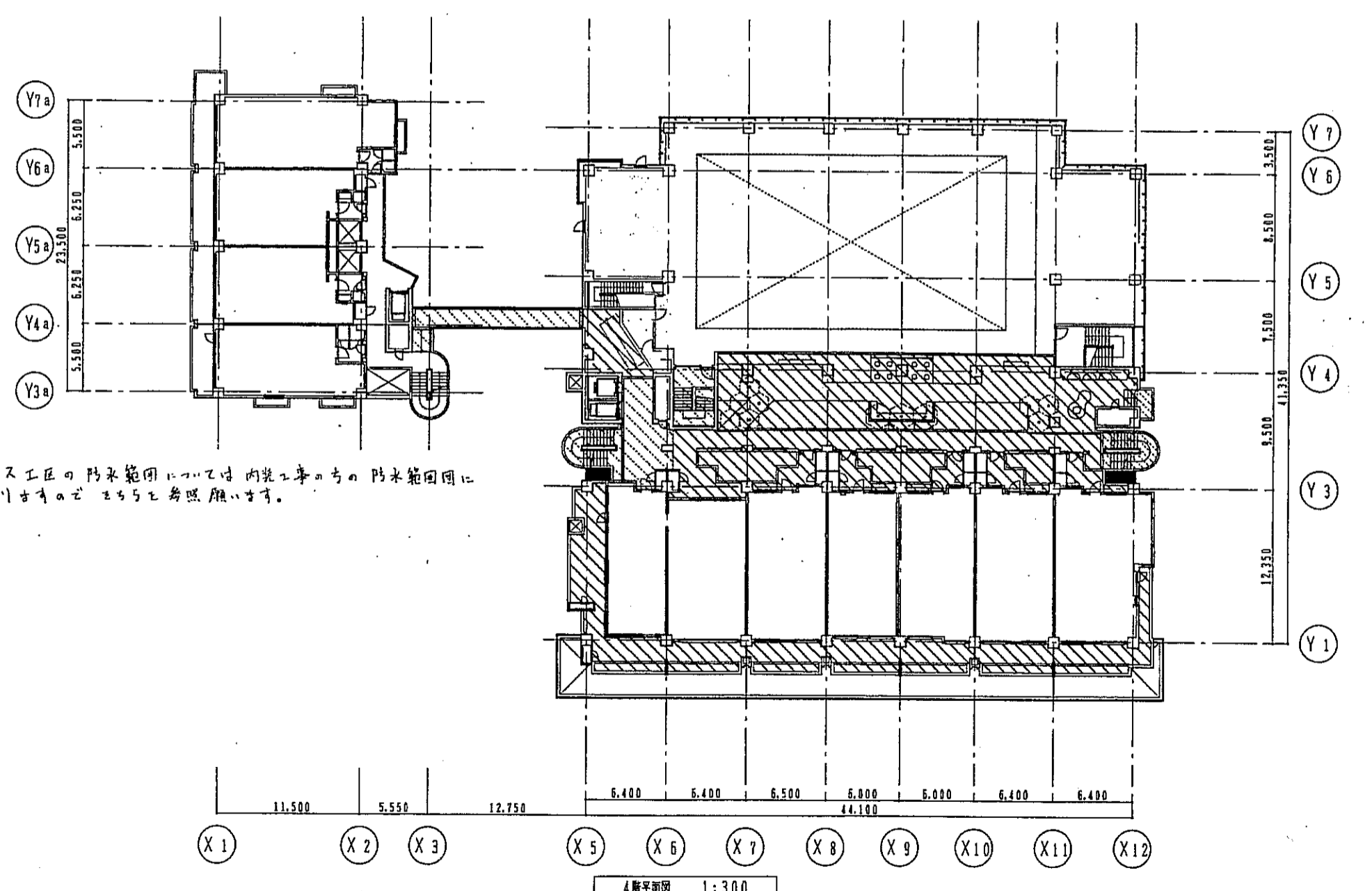
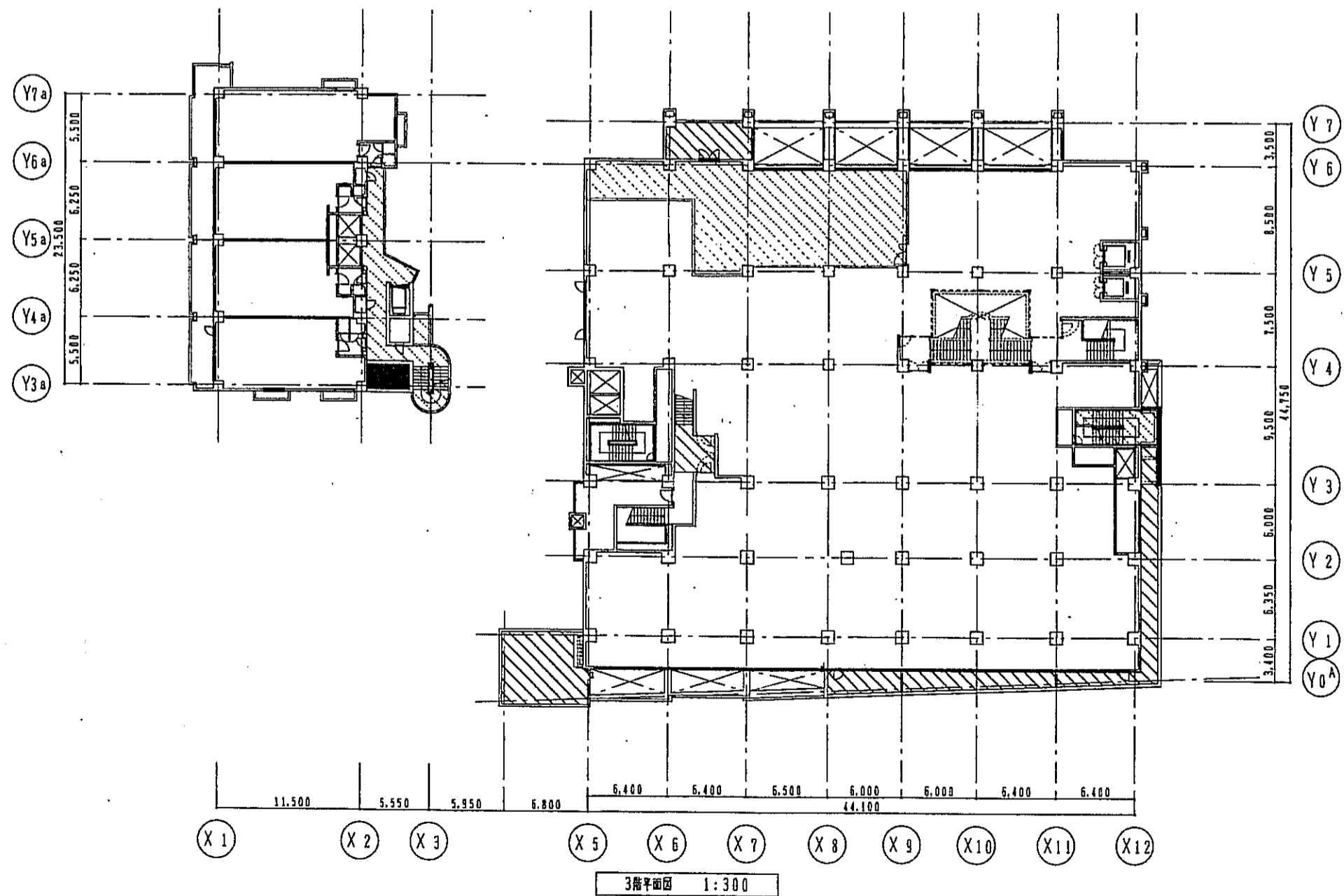
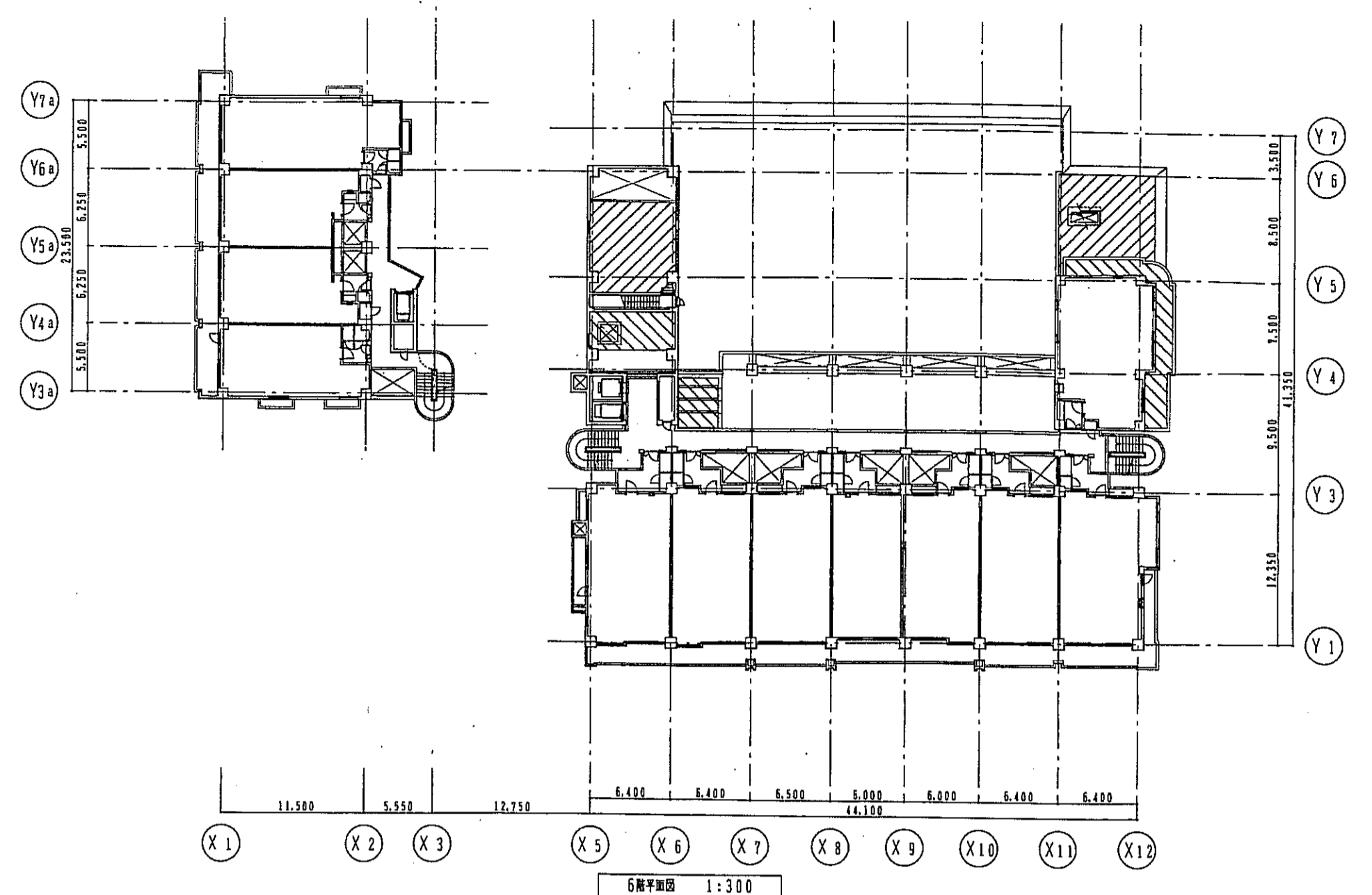
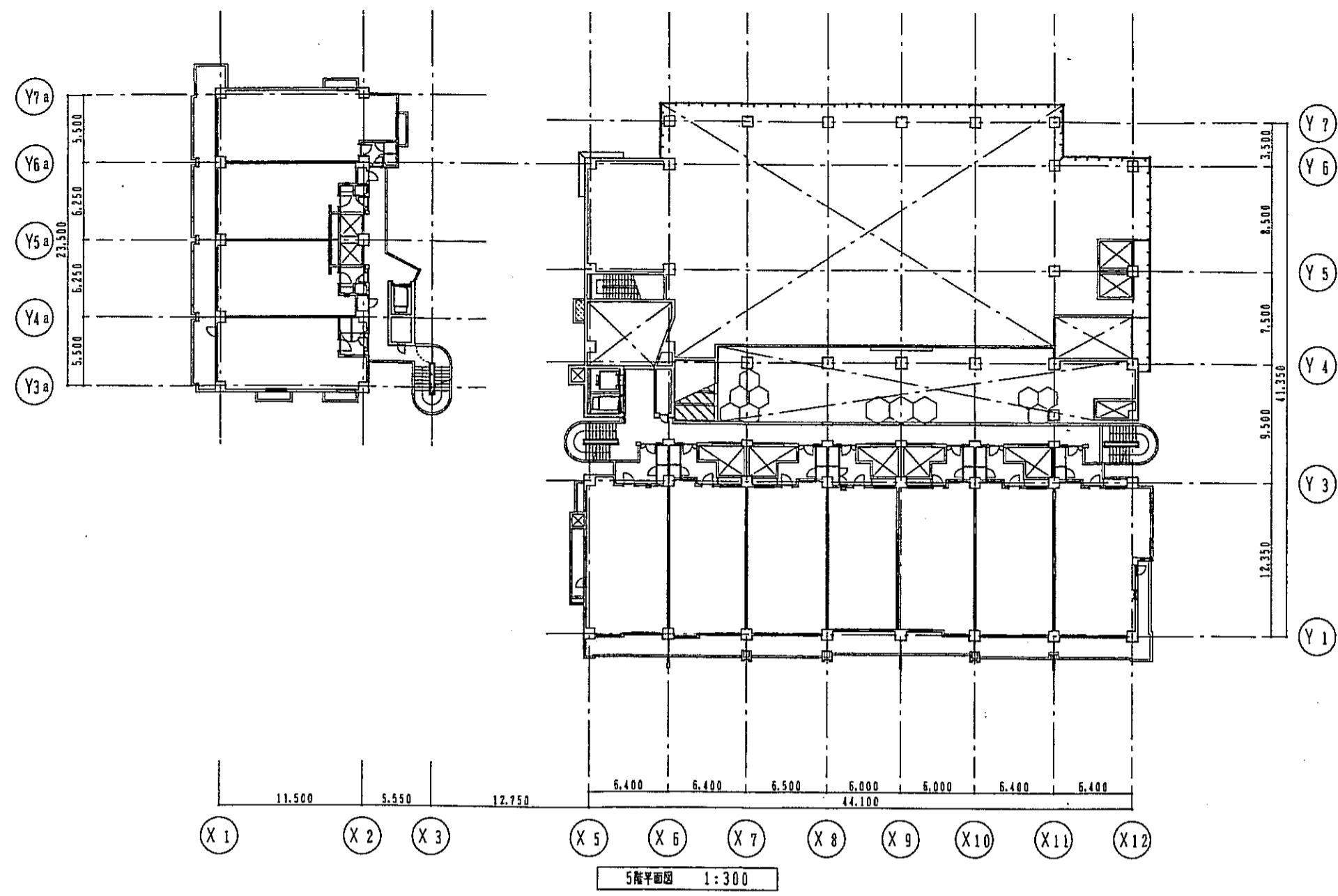
外部仕上 凡例	
Ⓐ	コンクリート打直しの上 リシン吹付
Ⓑ	コンクリート打直しの上 吹付タイル
Ⓒ	ブル用断熱遮音断熱板
Ⓓ	アルミパネル ②2.5 アクリル樹脂吹付
Ⓔ	外壁用ケイ酸カルシウム版 ⑥6.0 EP
Ⓕ	遮音ルーバー
Ⓖ	遮熱カルシウム版⑧.0 アクリル系リシン吹付
Ⓢ	
Ⓣ	
Ⓤ	
Ⓥ	
Ⓦ	
Ⓧ	
Ⓨ	
Ⓩ	
ⓐ	
ⓑ	
ⓓ	
ⓔ	
ⓕ	
ⓖ	
ⓗ	
Ⓢ	
Ⓣ	
Ⓤ	
Ⓥ	
Ⓦ	
Ⓧ	
Ⓨ	
Ⓩ	
ⓐ	
ⓑ	
ⓓ	
ⓔ	
ⓕ	
ⓖ	
ⓗ	
Ⓢ	
Ⓣ	
Ⓤ	
Ⓥ	
Ⓦ	
Ⓧ	
Ⓨ	
Ⓩ	
ⓐ	
ⓑ	
ⓓ	
ⓔ	
ⓕ	
ⓖ	
ⓗ	
Ⓢ	
Ⓣ	
Ⓤ	
Ⓥ	
Ⓦ	
Ⓧ	
Ⓨ	
Ⓩ	
ⓐ	
ⓑ	
ⓓ	
ⓔ	
ⓕ	
ⓖ	
ⓗ	
Ⓢ	
Ⓣ	
Ⓤ	
Ⓥ	
Ⓦ	
Ⓧ	
Ⓨ	
Ⓩ	
ⓐ	
ⓑ	
ⓓ	
ⓔ	
ⓕ	
ⓖ	
ⓗ	
Ⓢ	
Ⓣ	
Ⓤ	
Ⓥ	
Ⓦ	
Ⓧ	
Ⓨ	
Ⓩ	
ⓐ	
ⓑ	
ⓓ	
ⓔ	
ⓕ	
ⓖ	
ⓗ	
Ⓢ	
Ⓣ	
Ⓤ	
Ⓥ	
Ⓦ	
Ⓧ	
Ⓨ	
Ⓩ	
ⓐ	
ⓑ	
ⓓ	
ⓔ	
ⓕ	
ⓖ	
ⓗ	
Ⓢ	
Ⓣ	
Ⓤ	
Ⓥ	
Ⓦ	
Ⓧ	
Ⓨ	
Ⓩ	
ⓐ	
ⓑ	
ⓓ	
ⓔ	
ⓕ	
ⓖ	
ⓗ	
Ⓢ	
Ⓣ	
Ⓤ	
Ⓥ	
Ⓦ	
Ⓧ	
Ⓨ	
Ⓩ	
ⓐ	
ⓑ	
ⓓ	
ⓔ	
ⓕ	
ⓖ	
ⓗ	
Ⓢ	
Ⓣ	
Ⓤ	
Ⓥ	
Ⓦ	
Ⓧ	
Ⓨ	
Ⓩ	
ⓐ	
ⓑ	
ⓓ	
ⓔ	
ⓕ	
ⓖ	
ⓗ	
Ⓢ	
Ⓣ	
Ⓤ	
Ⓥ	
Ⓦ	
Ⓧ	
Ⓨ	
Ⓩ	
ⓐ	
ⓑ	
ⓓ	
ⓔ	
ⓕ	
ⓖ	
ⓗ	
Ⓢ	
Ⓣ	
Ⓤ	
Ⓥ	
Ⓦ	
Ⓧ	
Ⓨ	
Ⓩ	
ⓐ	
ⓑ	
ⓓ	
ⓔ	
ⓕ	
ⓖ	
ⓗ	
Ⓢ	
Ⓣ	
Ⓤ	
Ⓥ	
Ⓦ	
Ⓧ	
Ⓨ	
Ⓩ	
ⓐ	
ⓑ	
ⓓ	
ⓔ	
ⓕ	
ⓖ	
ⓗ	
Ⓢ	
Ⓣ	
Ⓤ	
Ⓥ	
Ⓦ	
Ⓧ	
Ⓨ	
Ⓩ	
ⓐ	
ⓑ	
ⓓ	
ⓔ	
ⓕ	
ⓖ	
ⓗ	
Ⓢ	
Ⓣ	
Ⓤ	
Ⓥ	
Ⓦ	
Ⓧ	
Ⓨ	
Ⓩ	
ⓐ	
ⓑ	
ⓓ	
ⓔ	
ⓕ	
ⓖ	
ⓗ	
Ⓢ	
Ⓣ	
Ⓤ	
Ⓥ	
Ⓦ	
Ⓧ	
Ⓨ	
Ⓩ	
ⓐ	
ⓑ	
ⓓ	
ⓔ	
ⓕ	
ⓖ	
ⓗ	
Ⓢ	
Ⓣ	
Ⓤ	
Ⓥ	
Ⓦ	
Ⓧ	
Ⓨ	
Ⓩ	
ⓐ	
ⓑ	
ⓓ	
ⓔ	
ⓕ	
ⓖ	
ⓗ	
Ⓢ	
Ⓣ	
Ⓤ	
Ⓥ	
Ⓦ	
Ⓧ	
Ⓨ	
Ⓩ	
ⓐ	
ⓑ	
ⓓ	
ⓔ	
ⓕ	
ⓖ	
ⓗ	
Ⓢ	
Ⓣ	
Ⓤ	
Ⓥ	
Ⓦ	
Ⓧ	
Ⓨ	
Ⓩ	
ⓐ	
ⓑ	
ⓓ	
ⓔ	
ⓕ	
ⓖ	
ⓗ	
Ⓢ	
Ⓣ	
Ⓤ	
Ⓥ	
Ⓦ	
Ⓧ	
Ⓨ	
Ⓩ	
ⓐ	
ⓑ	
ⓓ	
ⓔ	
ⓕ	
ⓖ	
ⓗ	
Ⓢ	
Ⓣ	
Ⓤ	
Ⓥ	
Ⓦ	
Ⓧ	
Ⓨ	
Ⓩ	
ⓐ	
ⓑ	
ⓓ	
ⓔ	
ⓕ	
ⓖ	
ⓗ	
Ⓢ	
Ⓣ	
Ⓤ	
Ⓥ	
Ⓦ	
Ⓧ	
Ⓨ	
Ⓩ	
ⓐ	
ⓑ	
ⓓ	
ⓔ	
ⓕ	
ⓖ	
ⓗ	
Ⓢ	
Ⓣ	
Ⓤ	
Ⓥ	
Ⓦ	
Ⓧ	
Ⓨ	
Ⓩ	
ⓐ	
ⓑ	
ⓓ	
ⓔ	
ⓕ	
ⓖ	
ⓗ	
Ⓢ	
Ⓣ	
Ⓤ	
Ⓥ	
Ⓦ	
Ⓧ	
Ⓨ	
Ⓩ	
ⓐ	
ⓑ	
ⓓ	
ⓔ	
ⓕ	
ⓖ	
ⓗ	
Ⓢ	
Ⓣ	
Ⓤ	
Ⓥ	
Ⓦ	
Ⓧ	
Ⓨ	
Ⓩ	
ⓐ	
ⓑ	
ⓓ	
ⓔ	
ⓕ	
ⓖ	
ⓗ	
Ⓢ	
Ⓣ	
Ⓤ	
Ⓥ	
Ⓦ	
Ⓧ	
Ⓨ	
Ⓩ	
ⓐ	
ⓑ	
ⓓ	
ⓔ	
ⓕ	
ⓖ	
ⓗ	
Ⓢ	
Ⓣ	
Ⓤ	
Ⓥ	
Ⓦ	
Ⓧ	
Ⓨ	
Ⓩ	
ⓐ	
ⓑ	
ⓓ	
ⓔ	
ⓕ	
ⓖ	
ⓗ	
Ⓢ	
Ⓣ	
Ⓤ	
Ⓥ	
Ⓦ	
Ⓧ	
Ⓨ	
Ⓩ	
ⓐ	
ⓑ	
ⓓ	
ⓔ	
ⓕ	
ⓖ	
ⓗ	
Ⓢ	
Ⓣ	
Ⓤ	
Ⓥ	
Ⓦ	
Ⓧ	
Ⓨ	
Ⓩ	
ⓐ	
ⓑ	
ⓓ	
ⓔ	
ⓕ	
ⓖ	
ⓗ	
Ⓢ	
Ⓣ	
Ⓤ	
Ⓥ	
Ⓦ	
Ⓧ	
Ⓨ	
Ⓩ	
ⓐ	
ⓑ	
ⓓ	
ⓔ	
ⓕ	
ⓖ	
ⓗ	
Ⓢ	
Ⓣ	
Ⓤ	
Ⓥ	
Ⓦ	
Ⓧ	
Ⓨ	
Ⓩ	
ⓐ	
ⓑ	
ⓓ	
ⓔ	
ⓕ	
ⓖ	
ⓗ	
Ⓢ	
Ⓣ	
Ⓤ	
Ⓥ	
Ⓦ	
Ⓧ	
Ⓨ	
Ⓩ	
ⓐ	
ⓑ	
ⓓ	
ⓔ	
ⓕ	
ⓖ	
ⓗ	
Ⓢ	
Ⓣ	
Ⓤ	
Ⓥ	
Ⓦ	
Ⓧ	
Ⓨ	
Ⓩ	
ⓐ	
ⓑ	
ⓓ	
ⓔ	
ⓕ	
ⓖ	
ⓗ	
Ⓢ	
Ⓣ	
Ⓤ	
Ⓥ	
Ⓦ	
Ⓧ	
Ⓨ	
Ⓩ	
ⓐ	
ⓑ	
ⓓ	
ⓔ	
ⓕ	
ⓖ	
ⓗ	
Ⓢ	
Ⓣ	
Ⓤ	
Ⓥ	
Ⓦ	
Ⓧ	
Ⓨ	
Ⓩ	
ⓐ	
ⓑ	
ⓓ	
ⓔ	
ⓕ	
ⓖ	
ⓗ	
Ⓢ	
Ⓣ	
Ⓤ	
Ⓥ	
Ⓦ	
Ⓧ	
Ⓨ	
Ⓩ	
ⓐ	
ⓑ	
ⓓ	
ⓔ	
ⓕ	
ⓖ	
ⓗ	
Ⓢ	
Ⓣ	
Ⓤ	
Ⓥ	
Ⓦ	
Ⓧ	
Ⓨ	
Ⓩ	
ⓐ	
ⓑ	
ⓓ	
ⓔ	
ⓕ	
ⓖ	
ⓗ	
Ⓢ	
Ⓣ	
Ⓤ	
Ⓥ	
Ⓦ	
Ⓧ	
Ⓨ	
Ⓩ	
ⓐ	
ⓑ	
ⓓ	
ⓔ	
ⓕ	
ⓖ	
ⓗ	
Ⓢ	
Ⓣ	
Ⓤ	
Ⓥ	
Ⓦ	
Ⓧ	
Ⓨ	
Ⓩ	
ⓐ	
ⓑ	
ⓓ	
ⓔ	
ⓕ	
ⓖ	
ⓗ	
Ⓢ	
Ⓣ	
Ⓤ	
Ⓥ	
Ⓦ	
Ⓧ	
Ⓨ	
Ⓩ	
ⓐ	
ⓑ	
ⓓ	
ⓔ	
ⓕ	
ⓖ	
ⓗ	
Ⓢ	
Ⓣ	
Ⓤ	
Ⓥ	
Ⓦ	
Ⓧ	
Ⓨ	
Ⓩ	
ⓐ	
ⓑ	
ⓓ	
ⓔ	
ⓕ	
ⓖ	
ⓗ	
Ⓢ	
Ⓣ	
Ⓤ	
Ⓥ	
Ⓦ	
Ⓧ	
Ⓨ	
Ⓩ	
ⓐ	
ⓑ	
ⓓ	
ⓔ	
ⓕ	
ⓖ	
ⓗ	
Ⓢ	
Ⓣ	
Ⓤ	
Ⓥ	
Ⓦ	
Ⓧ	
Ⓨ	
Ⓩ	
ⓐ	
ⓑ	
ⓓ	
ⓔ	
ⓕ	
ⓖ	
ⓗ	
Ⓢ	
Ⓣ	
Ⓤ	
Ⓥ	
Ⓦ	
Ⓧ	
Ⓨ	
Ⓩ	
ⓐ	
ⓑ	
ⓓ	
ⓔ	
ⓕ	
ⓖ	
ⓗ	
Ⓢ	
Ⓣ	
Ⓤ	
Ⓥ	
Ⓦ	
Ⓧ	
Ⓨ	
Ⓩ</	



凡例			
	歩行用アスファルト舗装防水		室内用アスファルト防水
	歩行用アスファルト防水		透湿性防水
	F.R.P.防水		
	植栽防水		各階ピット部分の防水仕様 範囲は、各ピット図による



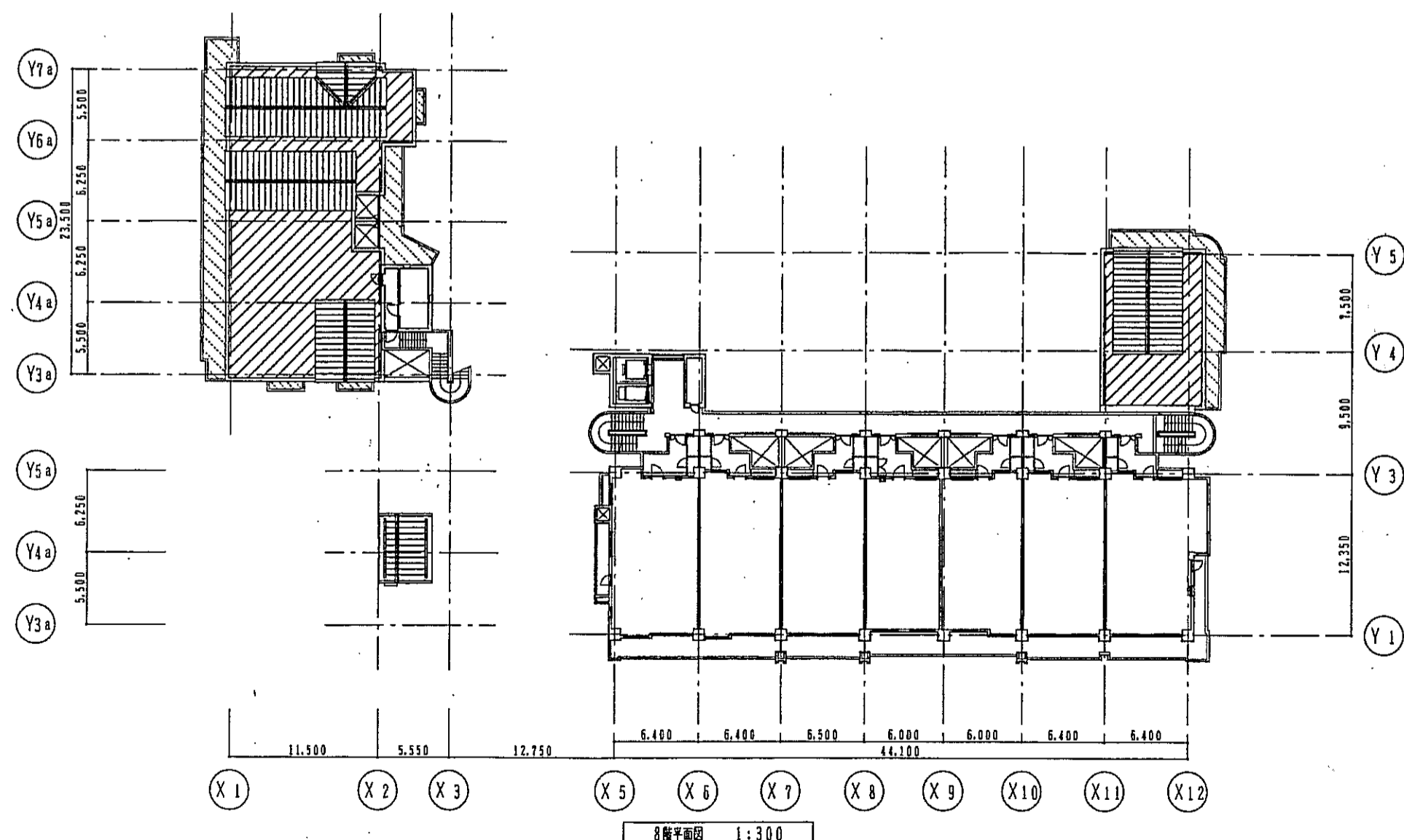
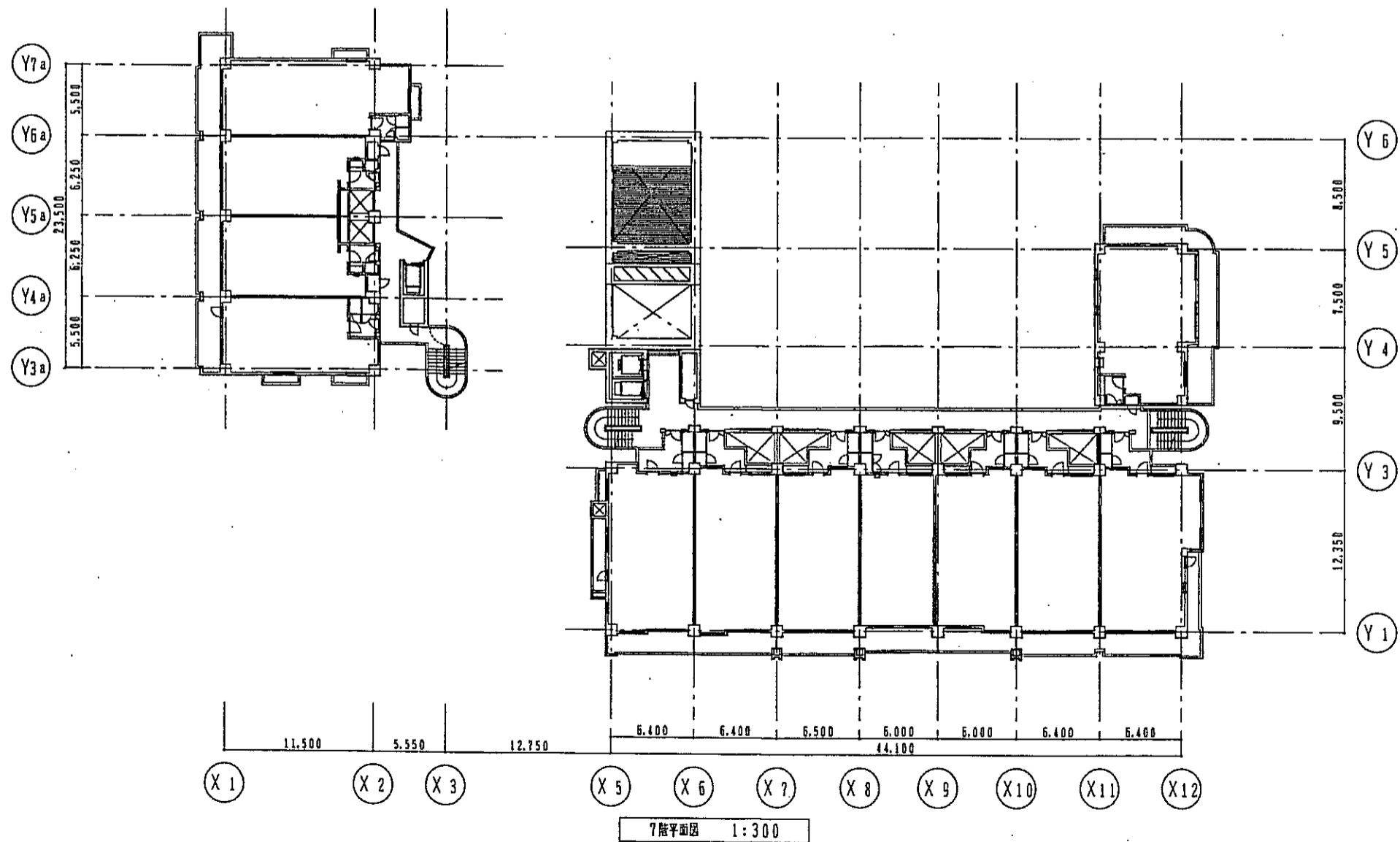
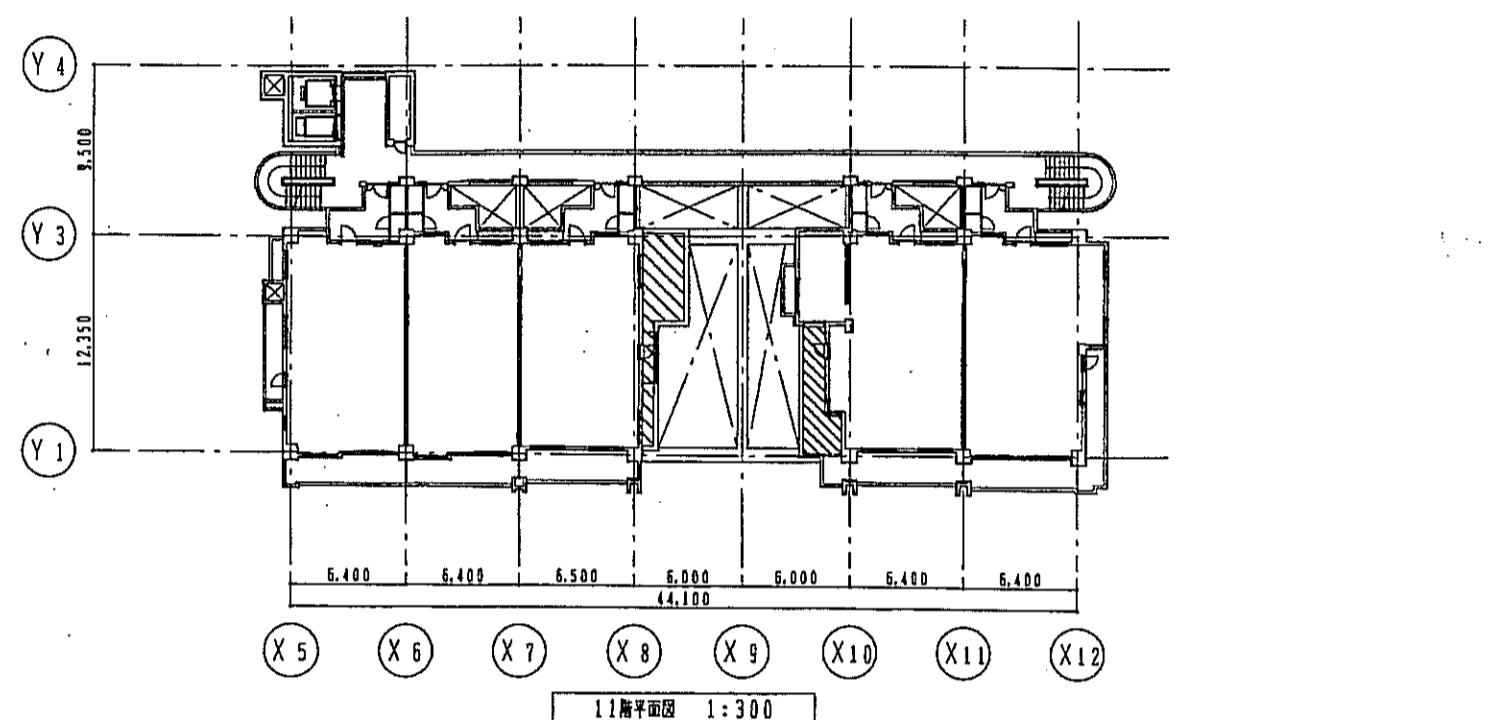
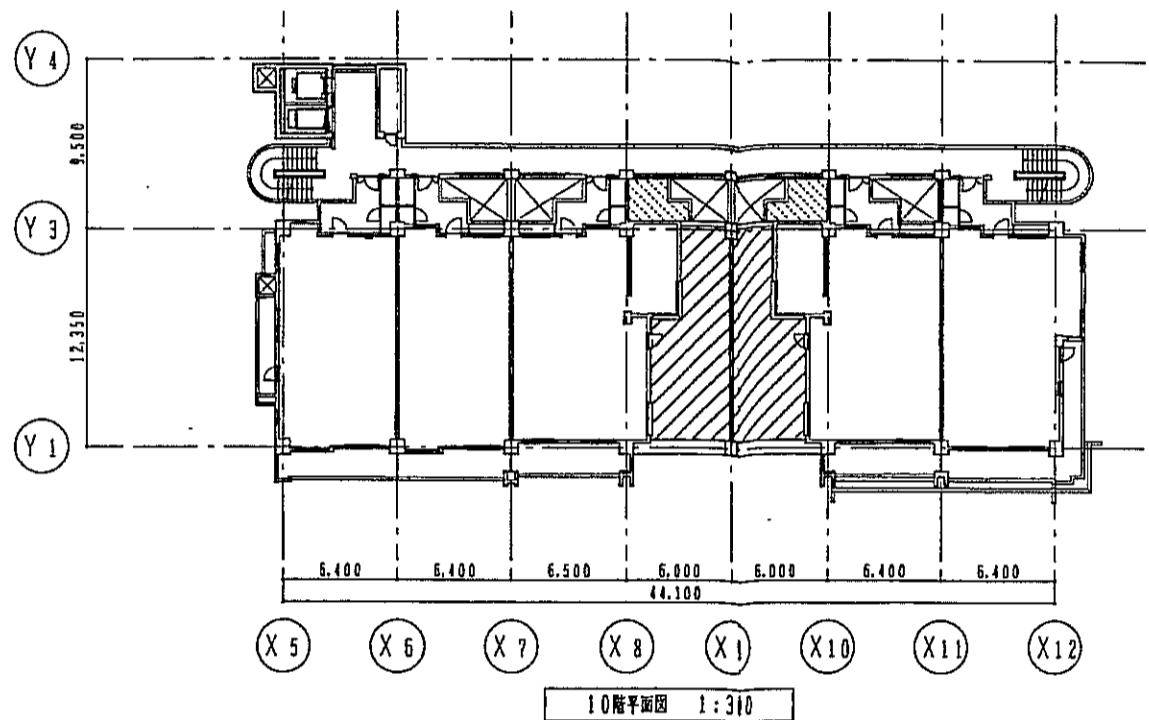
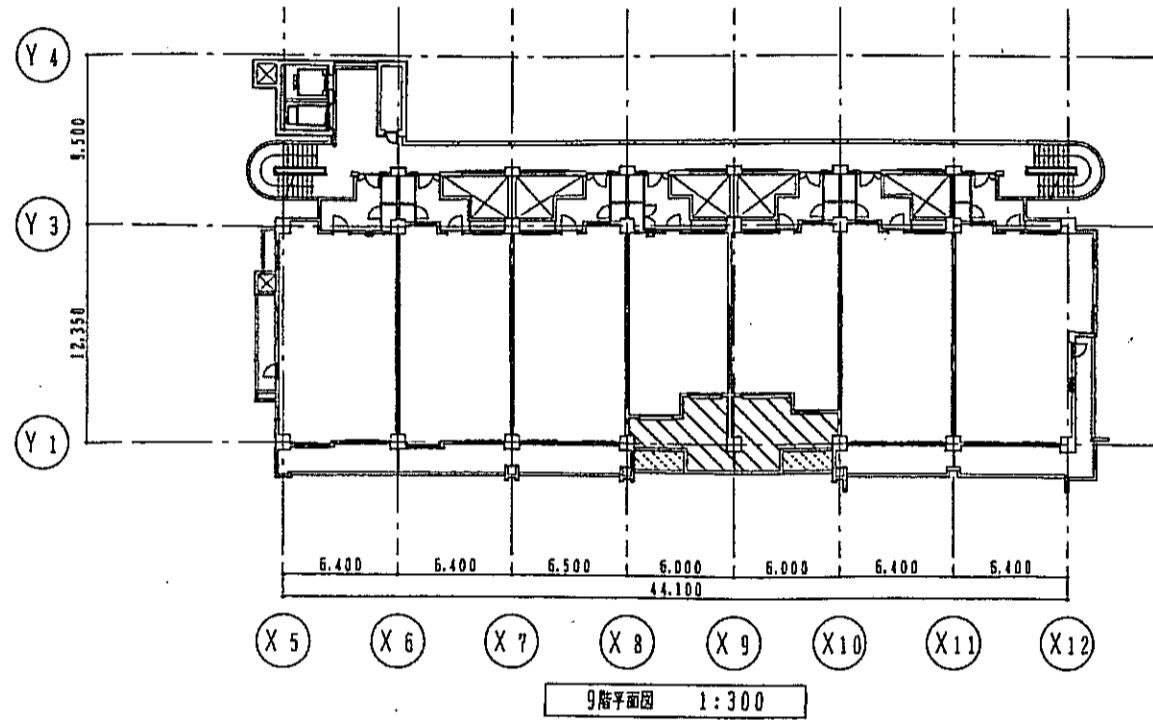
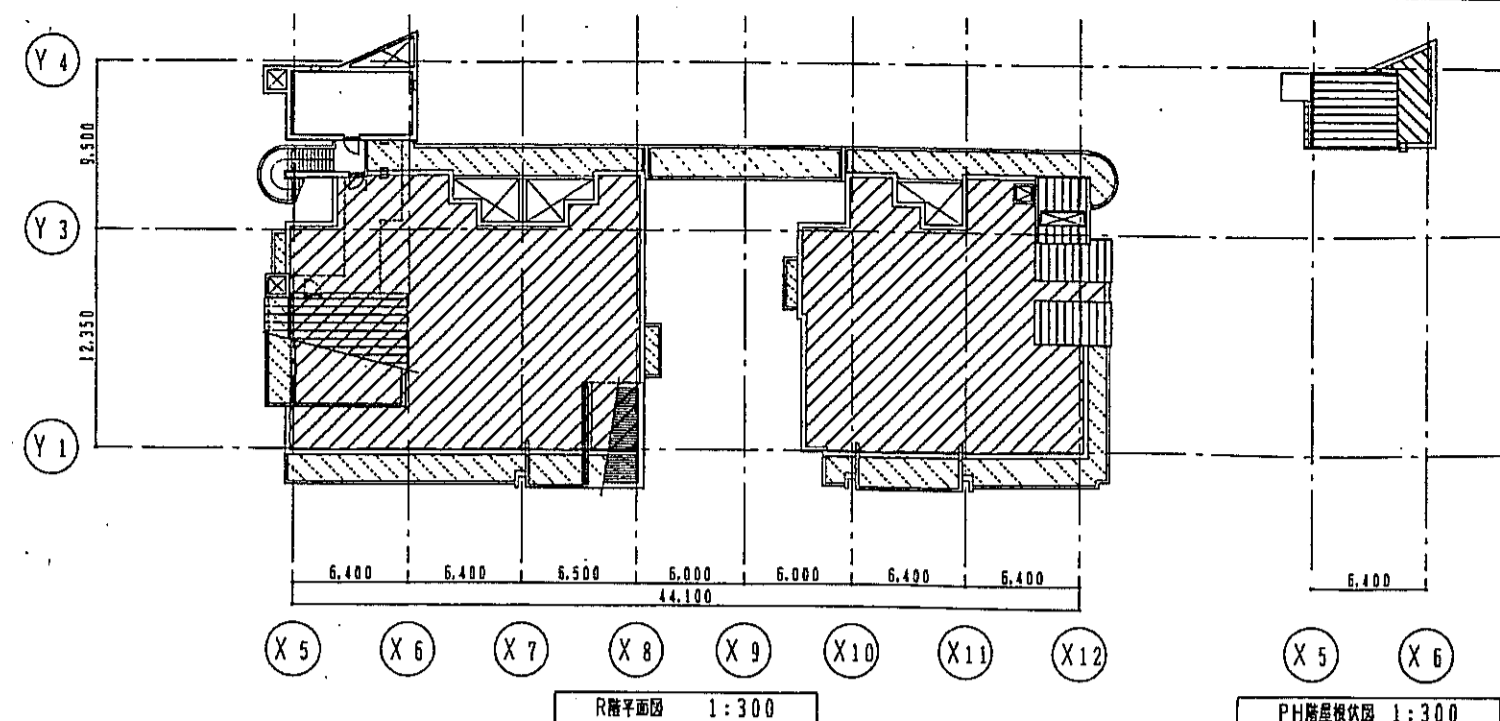
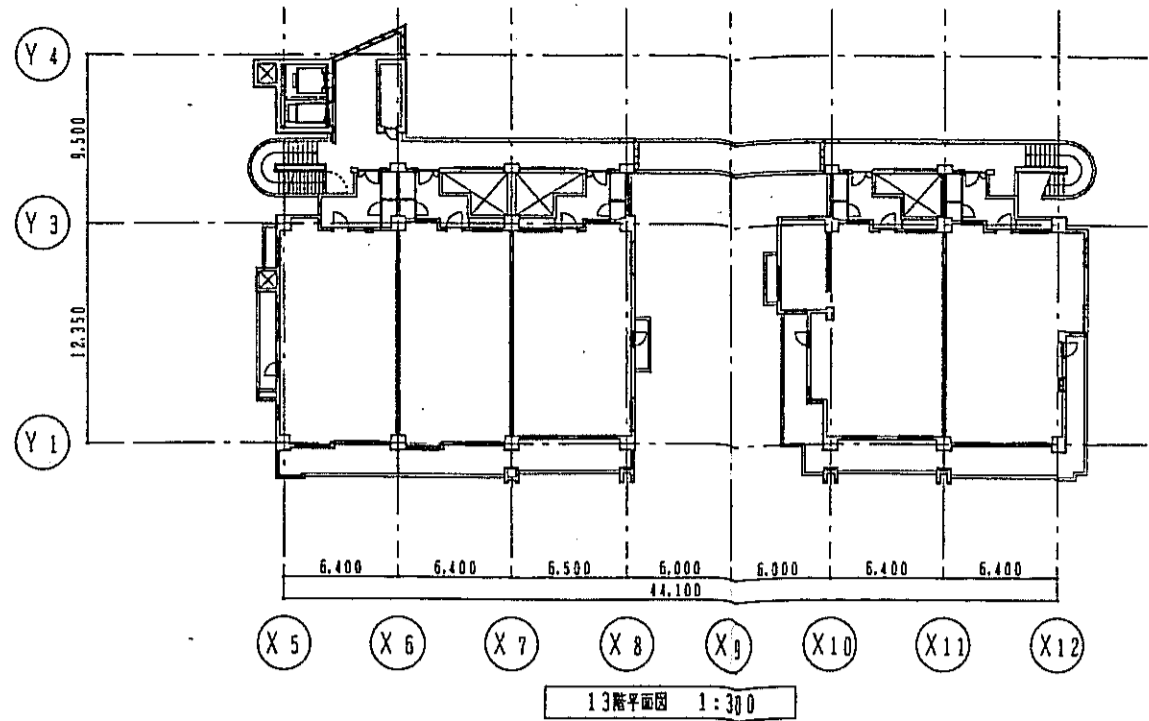
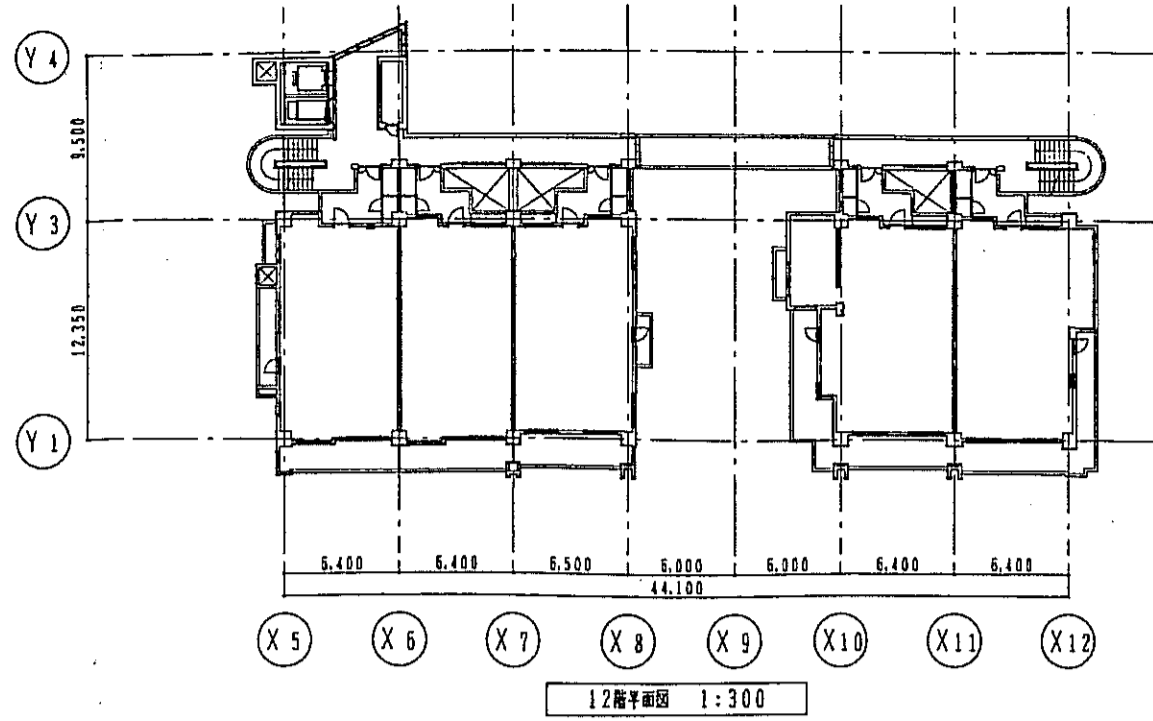
神戸市都市計画局開発部	図面番号	122/	所長	係長	技士
平成11年度 (仮称)六甲環状南第3地区接点5第2工区再開発ビル建設工事					
図面リスト	縮尺	分業番号	/		
防水範囲図(1)	ジョブ-図	コマNo.	書案No.		
地下2F~2F					
1/300	平成	年	月	日作成	



※ フォトリソグラフィ工法の防水範囲については、内装工事の防水範囲に
 示しておいたものを、この図に準拠いたします。

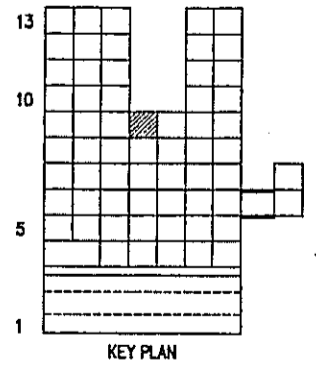
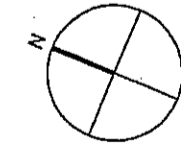
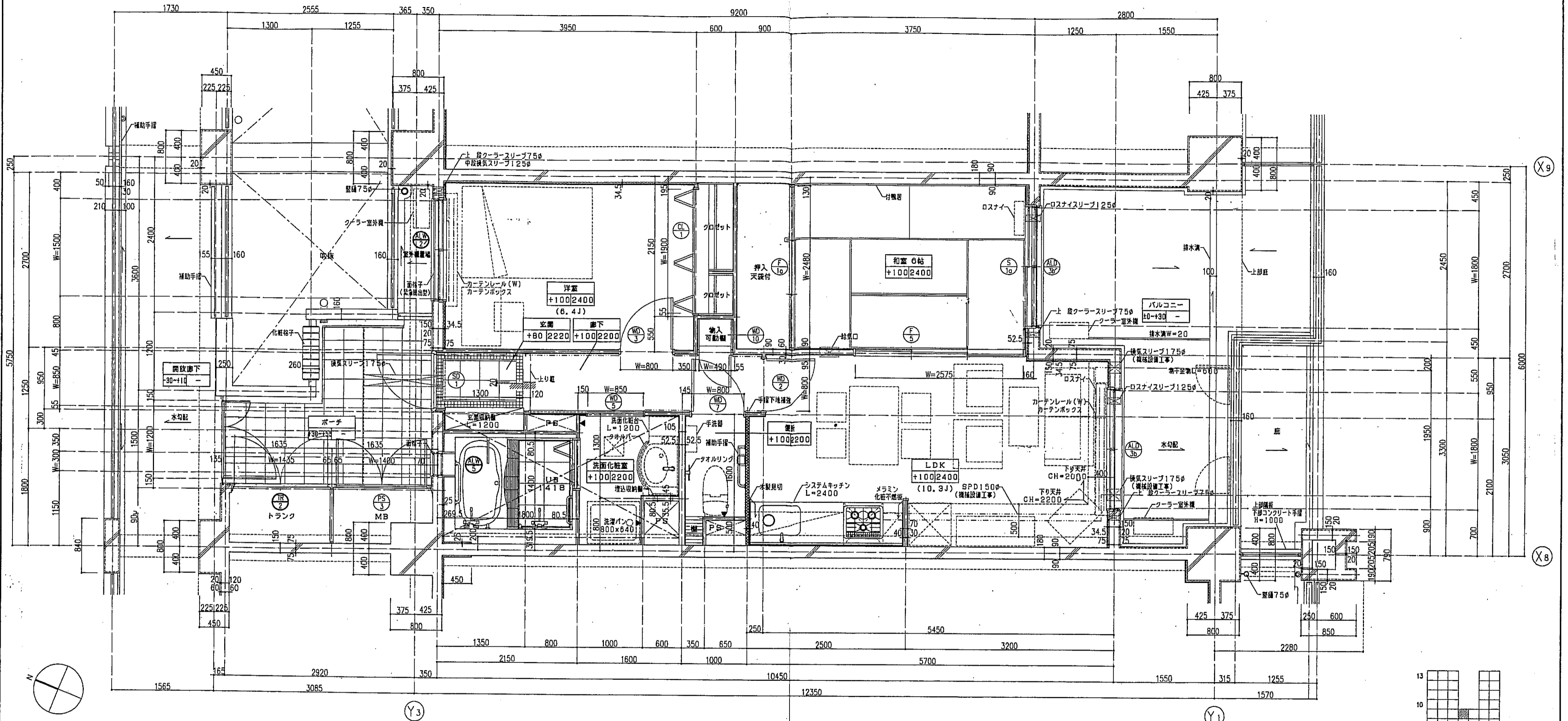
凡 例		
	歩行用アスファルト舗装防水	7スフマ樹脂塗防水
	室内用アスファルト防水	
	歩行用アスファルト防水	洗剤仕立防水
	FRP防水	
	樹脂系塗防水	各階ビーム等の防水仕様 詳細は、各ビーム図による

神戸市都市計画局開発部		図面番号	123/	所長	課長	担当
平成11年度						
(仮称)六甲運駅南第3地区第05第2工区両開発ビル建設工事						
図面リスト	冊 尺	分類番号	/	株式会社 アール・アイ・シー		
防水範囲図(2)	3F~6F	プラン・制	コマNo.	要求No.		
1/300				平成	年	月 日作成



凡 例		
	歩行用アスファルト舗装防水	
	歩行用アスファルト防水	
	FRP防水	
	製鉄工場敷設防水	
	室内用アスファルト防水	
	透水性塗膜防水	
		名称ピット部分の防水仕様 範囲は、各ピット図による

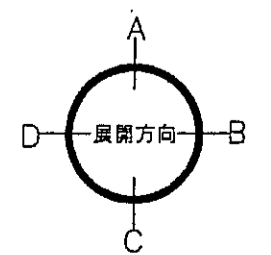
神戸市都市計画局再開発部	図面番号	124/	所長	係長	担当
平成11年度 (仮称)六甲道駅南第3地区桜口5第2工区再開発ビル建設工事					
図面リスト	縮尺	分類番号	株式会社 アーカイブ		
防水範囲図(3)		分組番号	コマNo.	専業No.	
7F~RF					
1/300	平成	年	月	日	作成



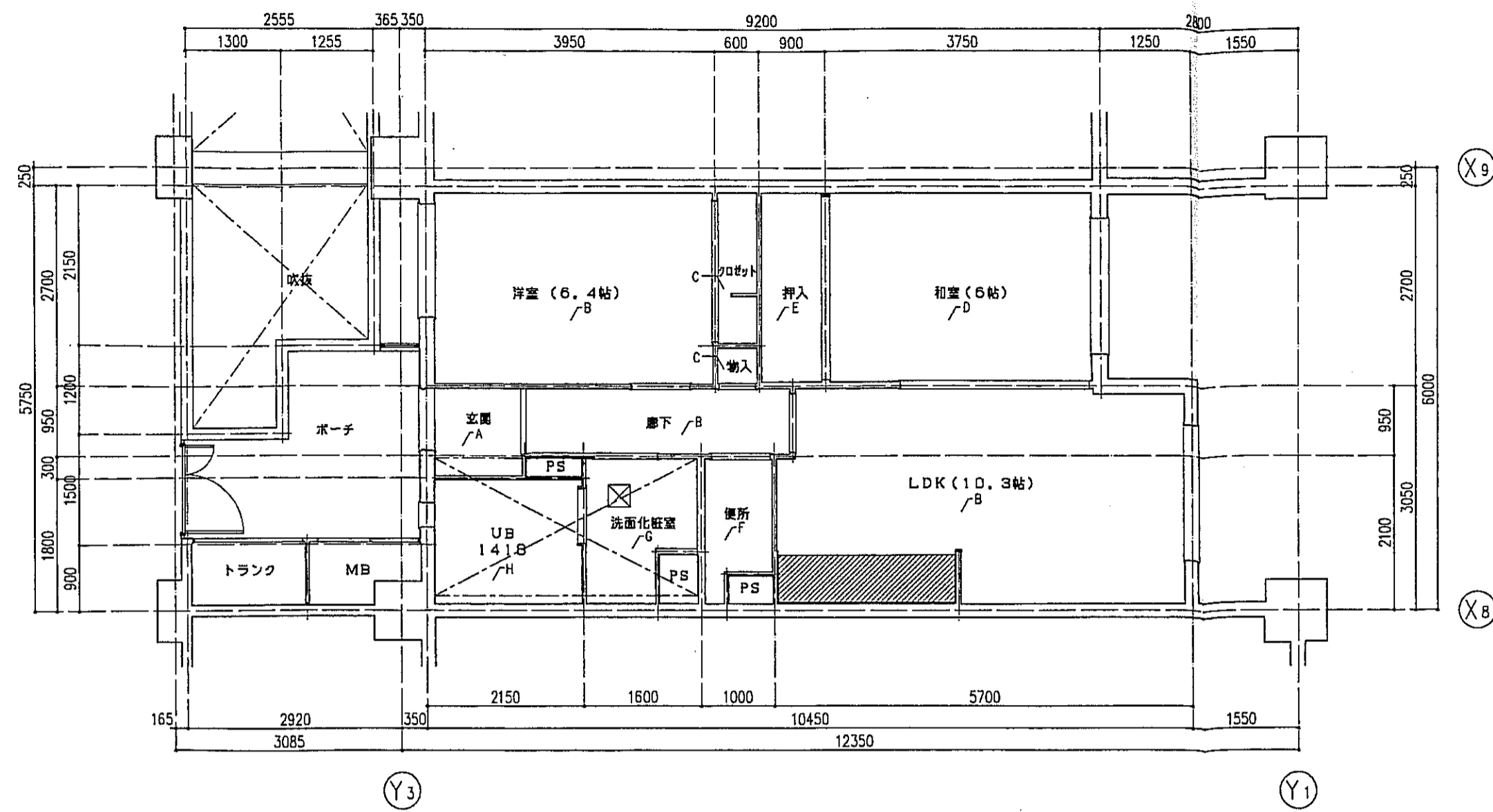
凡例

<ul style="list-style-type: none"> スラブ天 SL-140 PS点検口 床下点検口 300x300 	<ul style="list-style-type: none"> 注1: 住戸のクーラースリプ、換気スリプ、ロスナイスリプは全て機械設備工事とする。 注2: 上記の各スリプの穴あけ補強は建築工事とする。
---	---

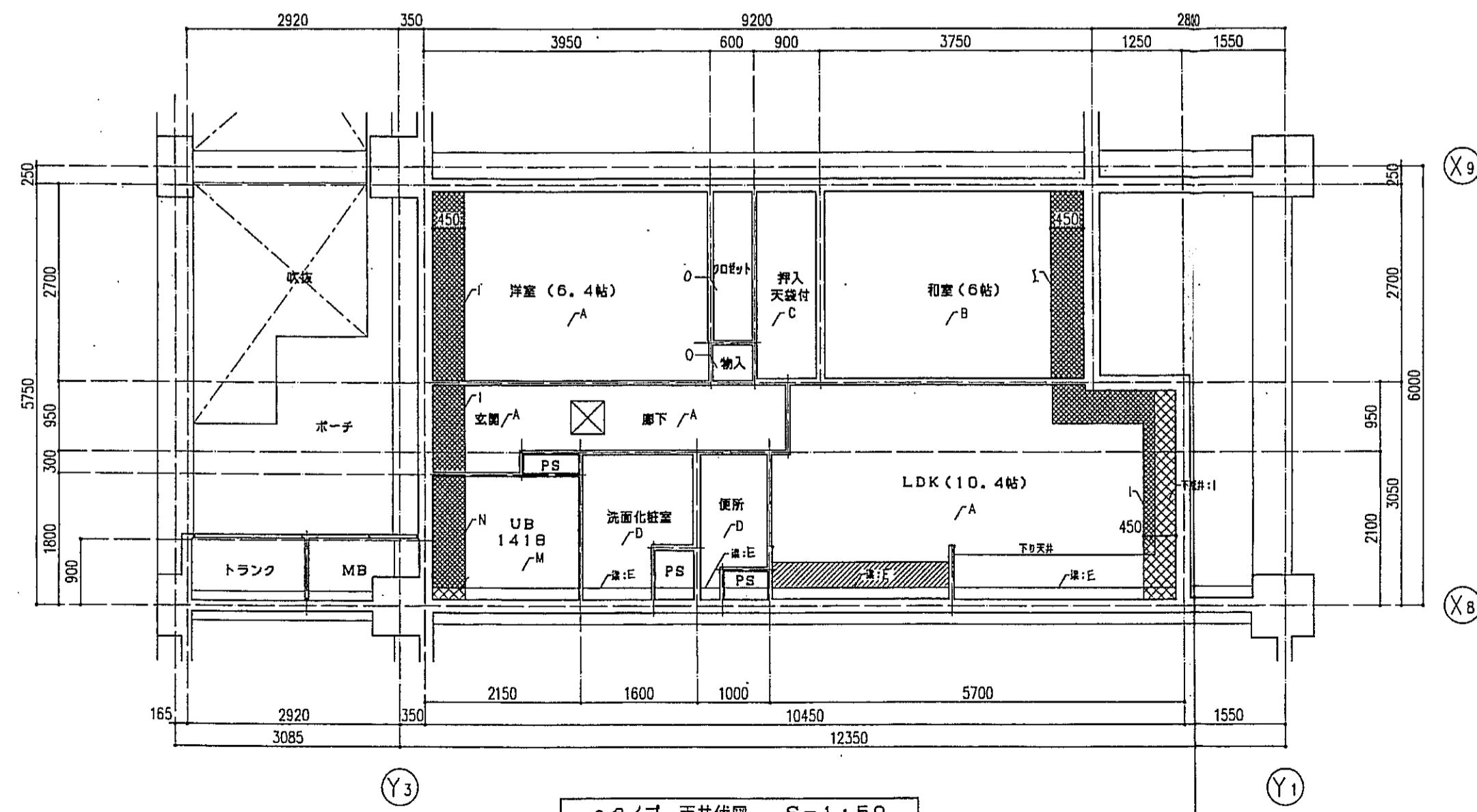
破線表示: 手摺の地下埋込位置を示す。
 点線表示: 換気管を示す。
 斜線表示: 断熱材を示す。
 器具記号: 乙種防火戸を示す。



神戸市都市計画局開発部	図面番号	125 /	所長	係長	担当
平成11年度 (仮称)六甲道駅南第3地区区口5第2工区再開発ビル建設工事					
図面リスト	縮尺	分類番号	株式会社 アール・アイ・エー		
東棟 eタイプ平面詳細図 9F 1戸		コマNo.	要求No.		
1/30			平成	年	月 日 作成



aタイプ 床伏図 S=1:50



aタイプ 天井伏図 S=1:50

床仕上表	
記号	下地・仕上記号・凡例
A	モルタルコテ厚E②の上、300角端部質タイル貼、四角モザイクタイル貼
B	乾式通管2重床の天然木化粧フローリングB種②12ナラ
C	木製樑太組の天然木化粧フローリングB種②12ナラ
D	乾式通管2重床の上巻敷き②55
E	木製樑太組の上シナ合板②5.5
F	木製樑太組の上ビニル床シート貼①1.8(1種)
G	乾式通管2重床の上ビニル床シート貼①1.8(1種)
H	FRP(石目調模倣付)

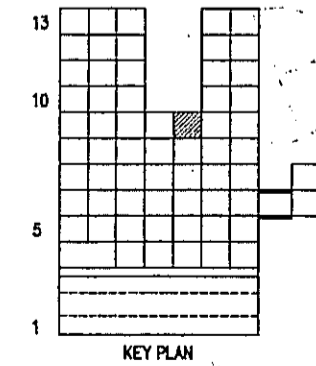
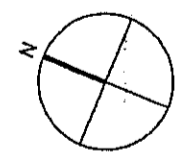
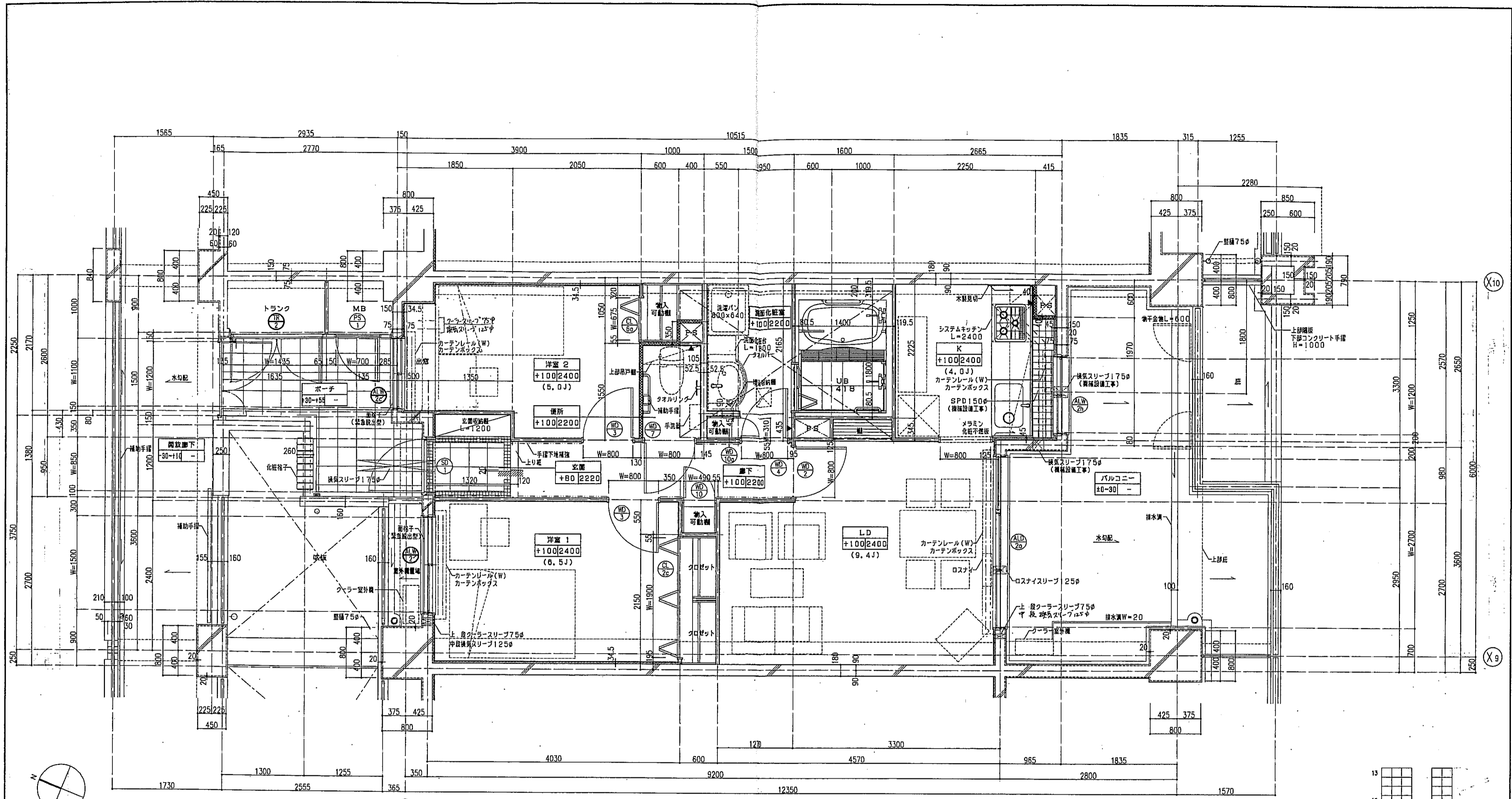
(*)はJIS A 1418「建築物の構造における床面層レベルの測定方法」により、LL-45、LH-50の性能を有するものとする。
B2及びB2(*)は施工後全ての層で、LL-45、LH-50の性能を有すること。

- 左記事項は、断熱材敷込みを示す。
- 左記事項は、下り天井及び、梁型に断熱材敷込みを示す。
- 左記事項は、キッチンキャビネット設置位置を示す。
- 左記事項は、スラブ落とし込み位置を示す。
- 左記事項は、床下点検口(300X300)及び、天井点検口(450X450)を示す。

天井仕上表	
記号	下地・仕上記号・凡例
A	木造軸組、石コクボード⑨9.5の上、クロス貼
B	木造軸組の上、杉化粧石コクボード⑨9.5
C	木造軸組の上、シナ合板②2.5
D	木造軸組、石コクボード⑨9.5の上、ビニルクロス貼
E	コンクリート(補)の上、ビニルクロス貼
F	コンクリート(補)の上、杉化粧石コクボード⑨9.5
G	コンクリート(補)の上、シナ合板②2.5重貼
H	コンクリート(補)の上、石コクボード⑨9.5の上、ビニルクロス貼
I	コンクリート(補)の上、老朽ワル材付⑩15+石コクボード⑨9.5の上、ビニルクロス貼
J	コンクリート(補)の上、老朽ワル材付⑩15+杉化粧石コクボード⑨9.5
K	コンクリート(補)の上、ポリスチレンボード②25+シナ合板②2.5
L	コンクリート(補)の上、ポリスチレンボード②25+耐水石コクボード⑨9.5の上、ビニルクロス貼
M	コンクリート(補)の上、BL浴室ユニット
N	コンクリート(補)の上、老朽ワル材付⑩15+BL浴室ユニット
O	桧板軸組上、化粧石コクボード⑨9.5

※ 9尺巾の天井内蔵スラック付、老朽ワル材付の15

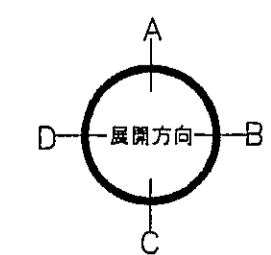
神戸市都市計画局再開発部	図面番号	127 /	所長	係長	担当
平成11年度 (仮称)六甲道駅南第3地区B区5第2工区再開発ビル建設工事	図面リスト	縮尺	分類番号	コマNo.	製本No.
aタイプ 床伏図・天井伏図 9F 1戸					
1/50	平成	年	月	日	作成



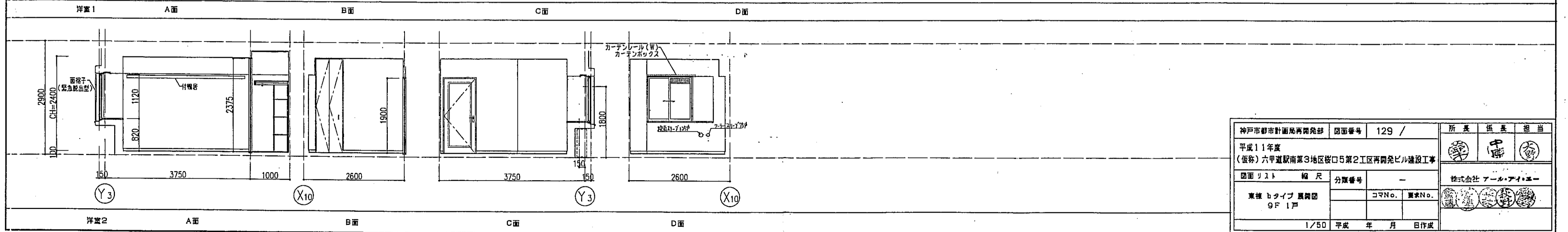
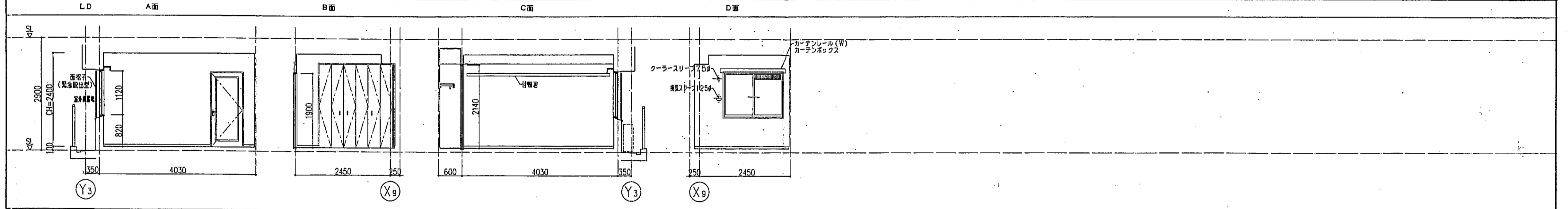
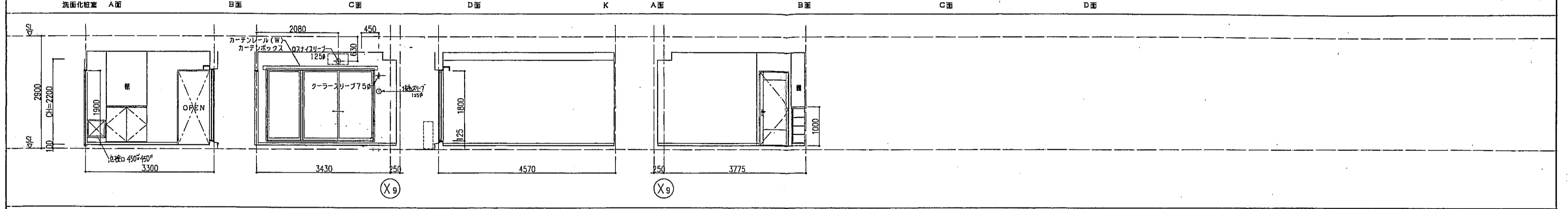
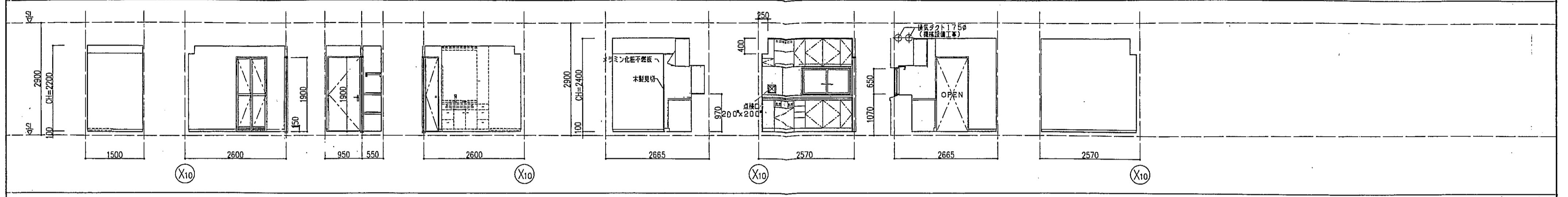
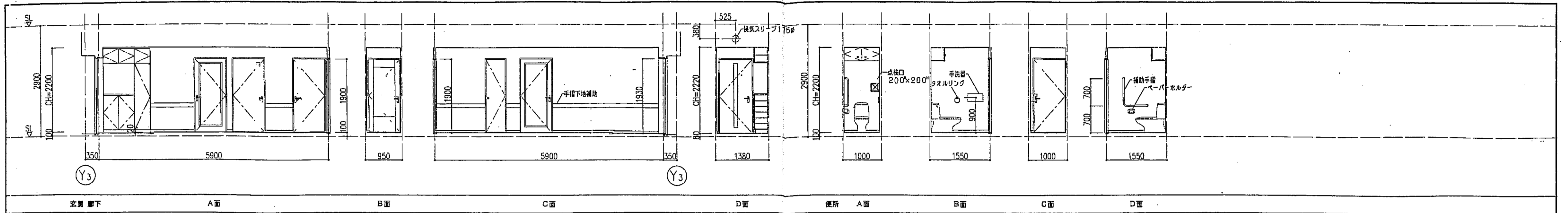
凡例

	を指示。		を指示。
	は手摺の下地補強位置を示す。		スラブ天 SL-140
	は遮音壁を示す。		PS点検口
	は断熱材を示す。		床下点検口 300x300
	は乙種防火戸を示す。		

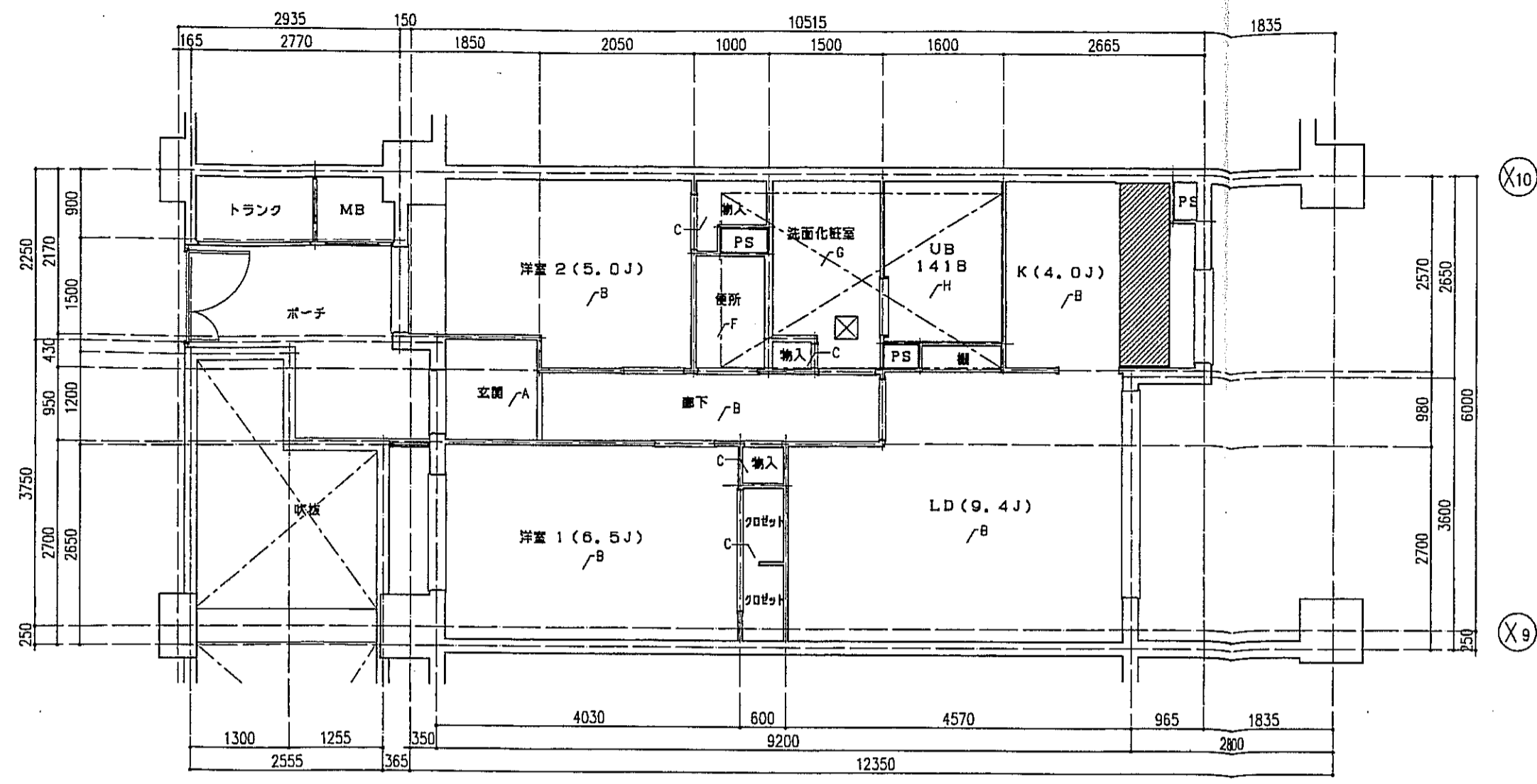
注1: 住戸のカーレースリプ、換気スリプ、ロスナイスリプは全て機械設置工事とする。
 注2: 上記の窓スリプの穴あけ補強は建築工事とする。



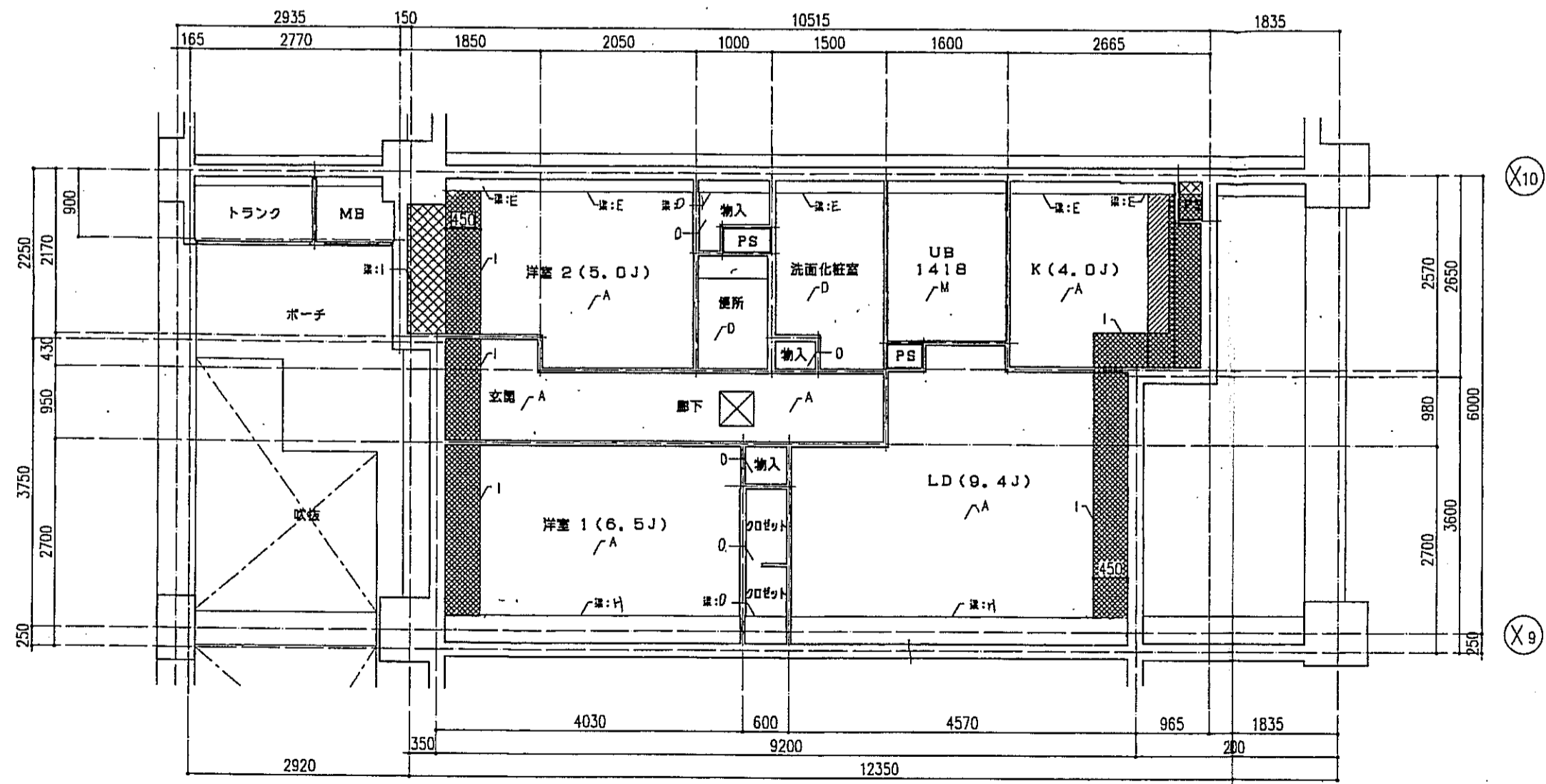
神戸市都市計画局再開発部	図面番号 128 /	所長	係長	担当
平成11年度 (仮称)六甲道駅南第3地区区役所5第2区再開発ビル建設工事				
図面リスト	縮尺	分類番号	株式会社 アール・エフ・イー	
東棟 bタイプ平面詳細図 9F 1戸		コマNo.	要求No.	
1/30 平成 年 月 日作成				



神戸市都市計画局再開発部 図面番号 129 /			所長	係長	担当
平成11年度 (仮称)六甲道駅南第3地区街ロ5第2工区再開発ビル建設工事			中	中	大
図面リスト	縮尺	分類番号	株式会社 アール・アイ・エー		
東横タイプ 展開図 9F 1戸		コマNo.	要求No.		
1/50 平成 年 月 日作成					



bタイプ 床伏図 S=1:50



bタイプ 天井伏図 S=1:50

床仕上表	
記号	下地・仕上記号・凡例
A	モルタルコテ舞工 ② の上、300角磁器質タイル貼、四角モザイクタイル貼
B	乾式通音2重床の上天竺木化粧フローリングB種 ②12 ナラ
C	木製樑太組の上天竺木化粧フローリングB種 ②12 ナラ
D	乾式通音2重床の上巻敷き ②55
E	木製樑太組の上シナ合板 ②5.5
F	木製樑太組の上ビニル床シート貼 ②1.8 (1種)
G	乾式通音2重床の上ビニル床シート貼 ②1.8 (1種)
H	FRP (石目調模倣)

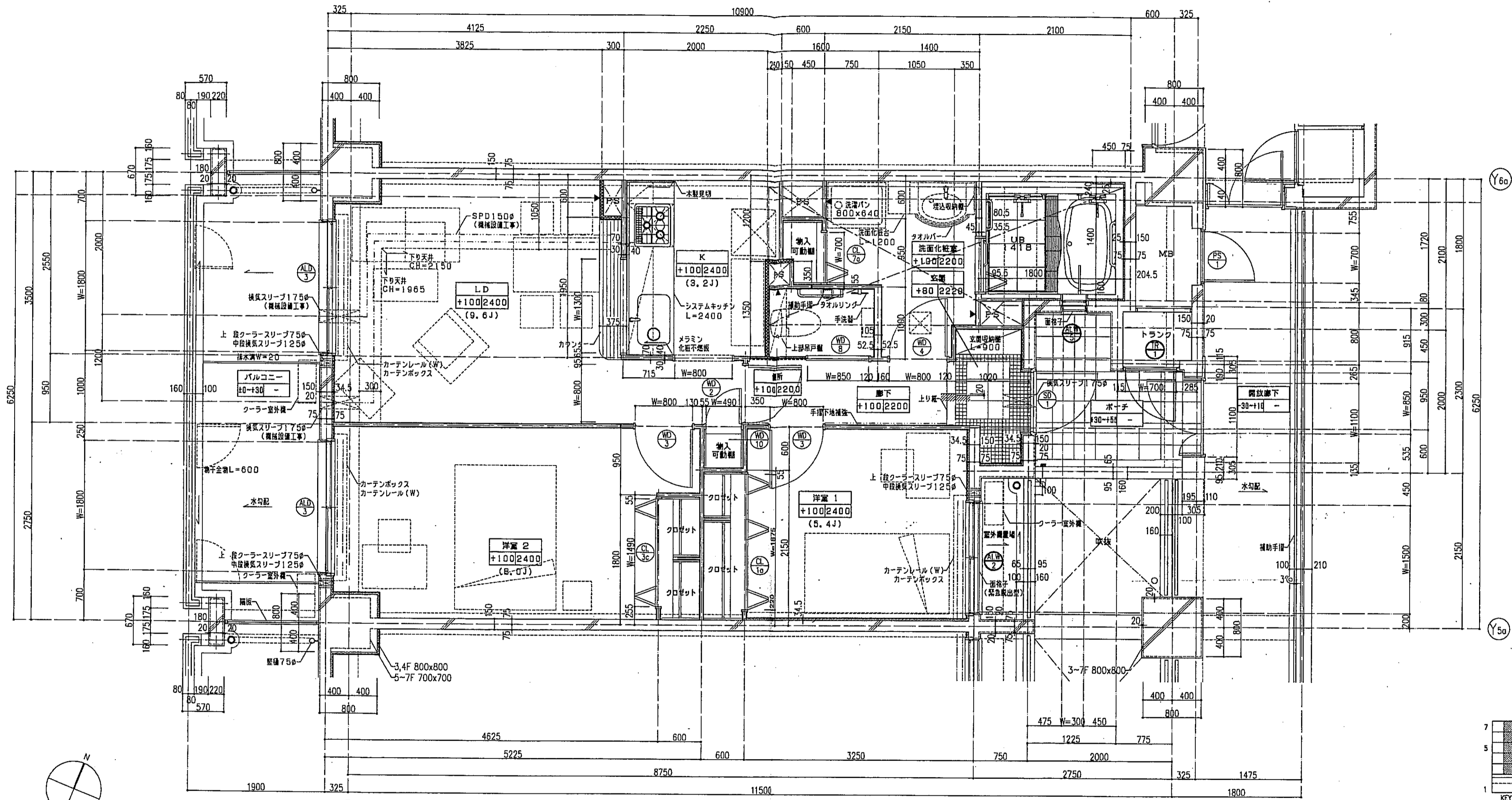
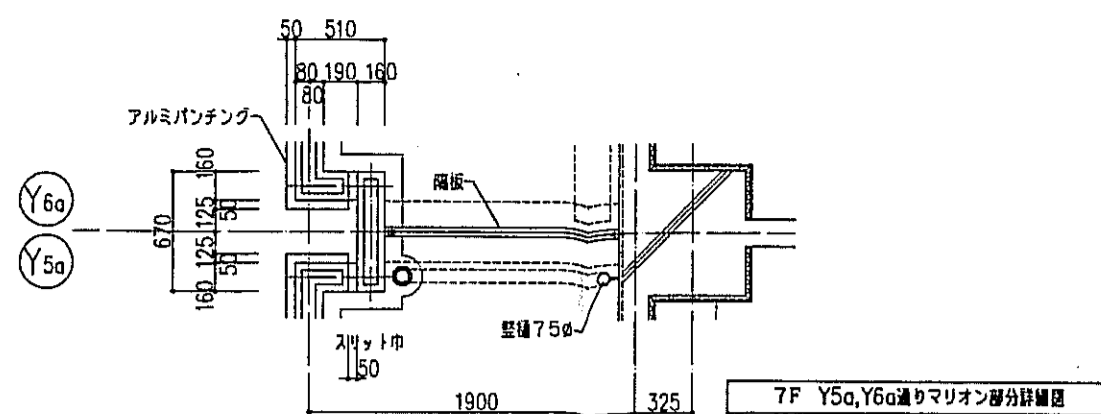
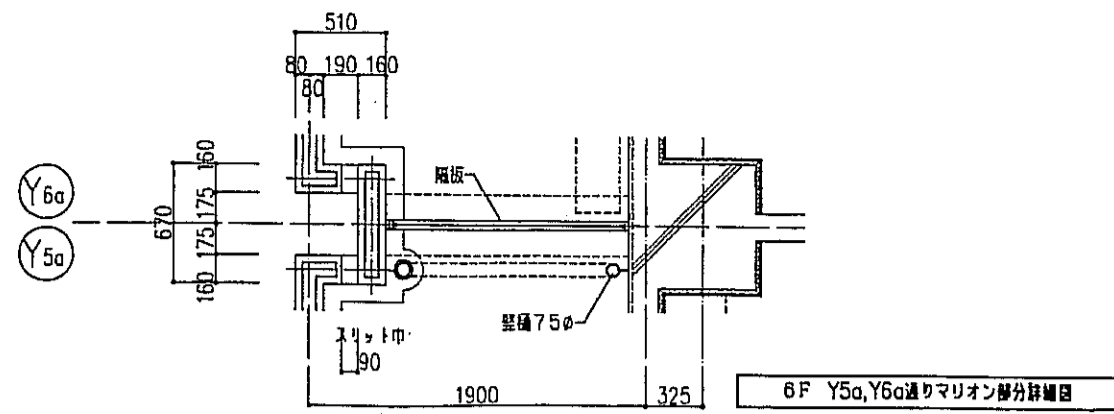
(*)はJIS A 141B「建築物の環境における床衝撃レベルの測定方法」により、LL-45、LH-50の性能を有するものとする。
B2及びB2(*)は施工後全ての居室で、LL-45、LH-50の性能を有すること。

- 左記事項は、断熱材敷込みを示す。
- 左記事項は、下り天井及び、梁型に断熱材敷込みを示す。
- 左記事項は、キッチンキャビネット設置位置を示す。
- 左記事項は、スラブ埋込み位置を示す。
- 左記事項は、床下点検口(300X300)及び、天井点検口(450X450)を示す。

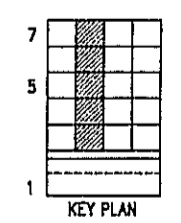
天井仕上表	
記号	下地・仕上記号・凡例
A	木製樑組、石コウボード ②9.5の上、クロス貼
B	木製樑組の上、杉化粧石コウボード ②9.5
C	木製樑組の上、シナ合板 ②2.5
D	木製樑組、石コウボード ②9.5の上、ビニルクロス貼
E	コンクリート(補)の上、 ②上ビニルクロス貼
F	コンクリート(補)の上、杉化粧石コウボード ②9.5
G	コンクリート(補)の上、シナ合板 ②2.5直貼
H	コンクリート(補)の上、石コウボード ②9.5の上、ビニルクロス貼
I	コンクリート(補)の上、花びつクッション材付 ②15 +石コウボード ②9.5の上ビニルクロス貼
J	コンクリート(補)の上、花びつクッション材付 ②15 +杉化粧石コウボード ②9.5
K	コンクリート(補)の上、ポリスチレンボード ②25+シナ合板 ②2.5
L	コンクリート(補)の上、ポリスチレンボード ②25+耐水石コウボード ②9.5の上、ビニルクロス貼
M	コンクリート(補)の上、BL浴室ユニット
N	コンクリート(補)の上、ポリスチレンボード ②25+BL浴室ユニット
O	木製樑組の上、化粧石コウボード ②9.5

※、9F以外、天井内蔵? スラブ埋込み? 花びつクッション材付? 花びつクッション材付?

神戸市都市計画局開発部	図面番号	130 /	所長	係長	担当
平成11年度 (仮称)六甲道駅南第3地区区画5第2工区再開発ビル建設工事					
図面リスト	縮尺	分類番号	株式会社 アール・アイ・エー		
棟名	bタイプ 床伏図・天井伏図	コマNo.	9F 1戸	要求No.	
1/50 平成 年 月 日作成					



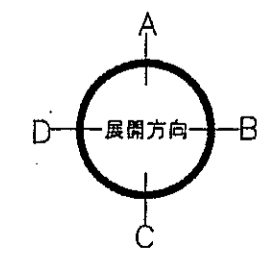
Y6a
Y5a



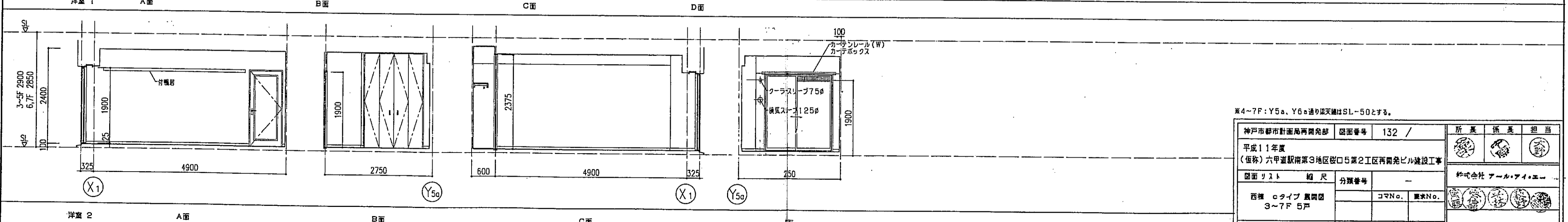
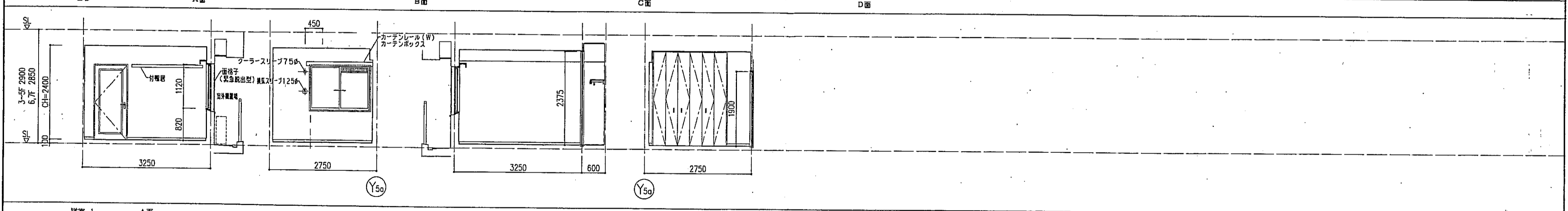
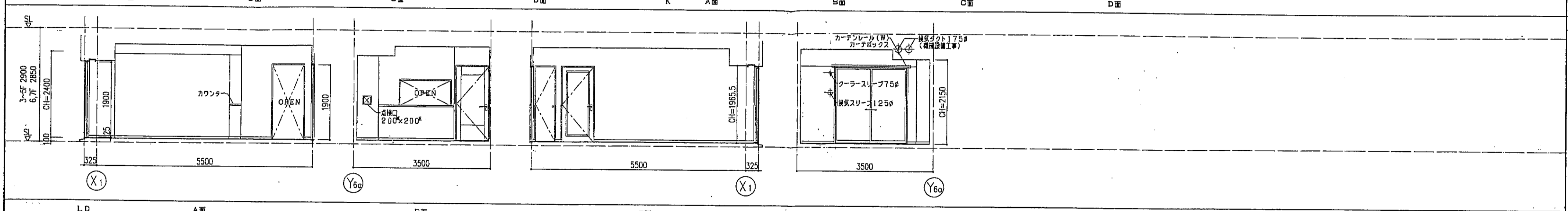
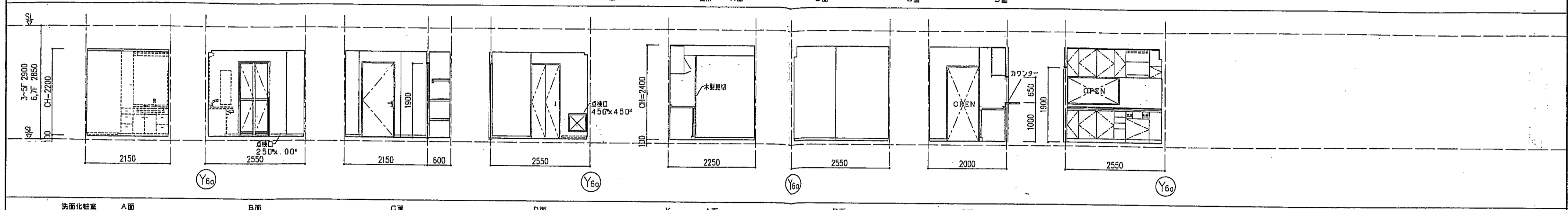
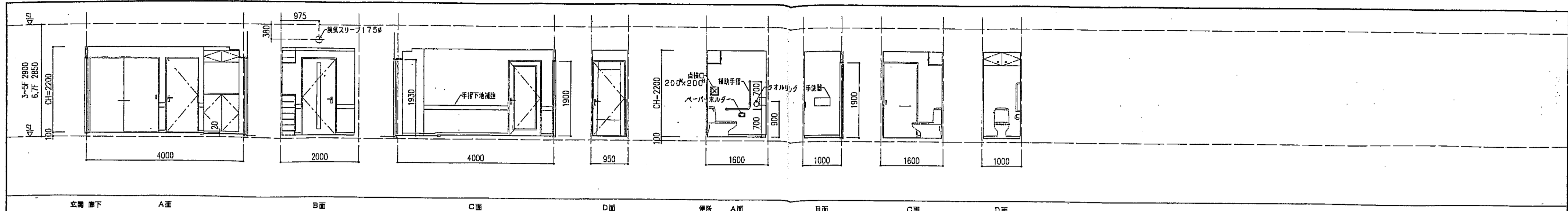
一凡例

	を指示。		スラブ天 SL-140
	は手摺の地下埋込位置を示す。		PS成孔口
	は壁厚を示す。		床下点検口 300x300
	は耐火材を示す。		
	器具記号 ⊕ は、乙種防火戸を示す。		

注1: 住戸のコーラスリブ、換気スリブ、ロスナイスリブは全て機械設備工事とする。
注2: 上記の各スリブの穴あけ補強は建築工事とする。

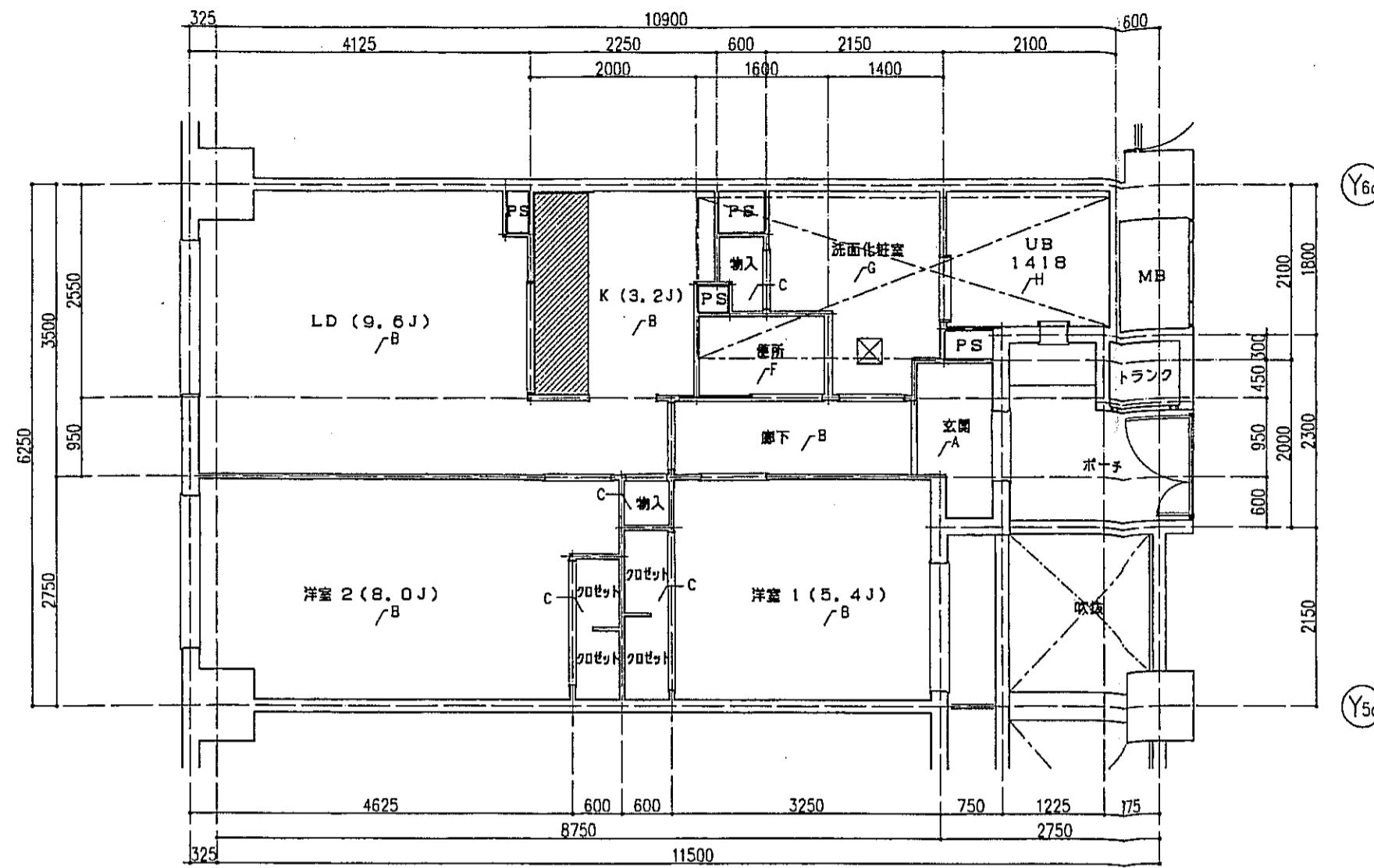


神戸市都市計画局開発部	図面番号	131 /	所長	係長	担当
平成11年度 (仮称)六甲道駅南第3地区区口5第2区再開発ビル建設工事					
図面リスト	縮尺	分類番号	-		
西棟 ロタイプ平面詳細図 3~7F5戸		コマNo.	要求No.		
株式会社 アール・アイ・エー					
1/30 平成 年 月 日作成					

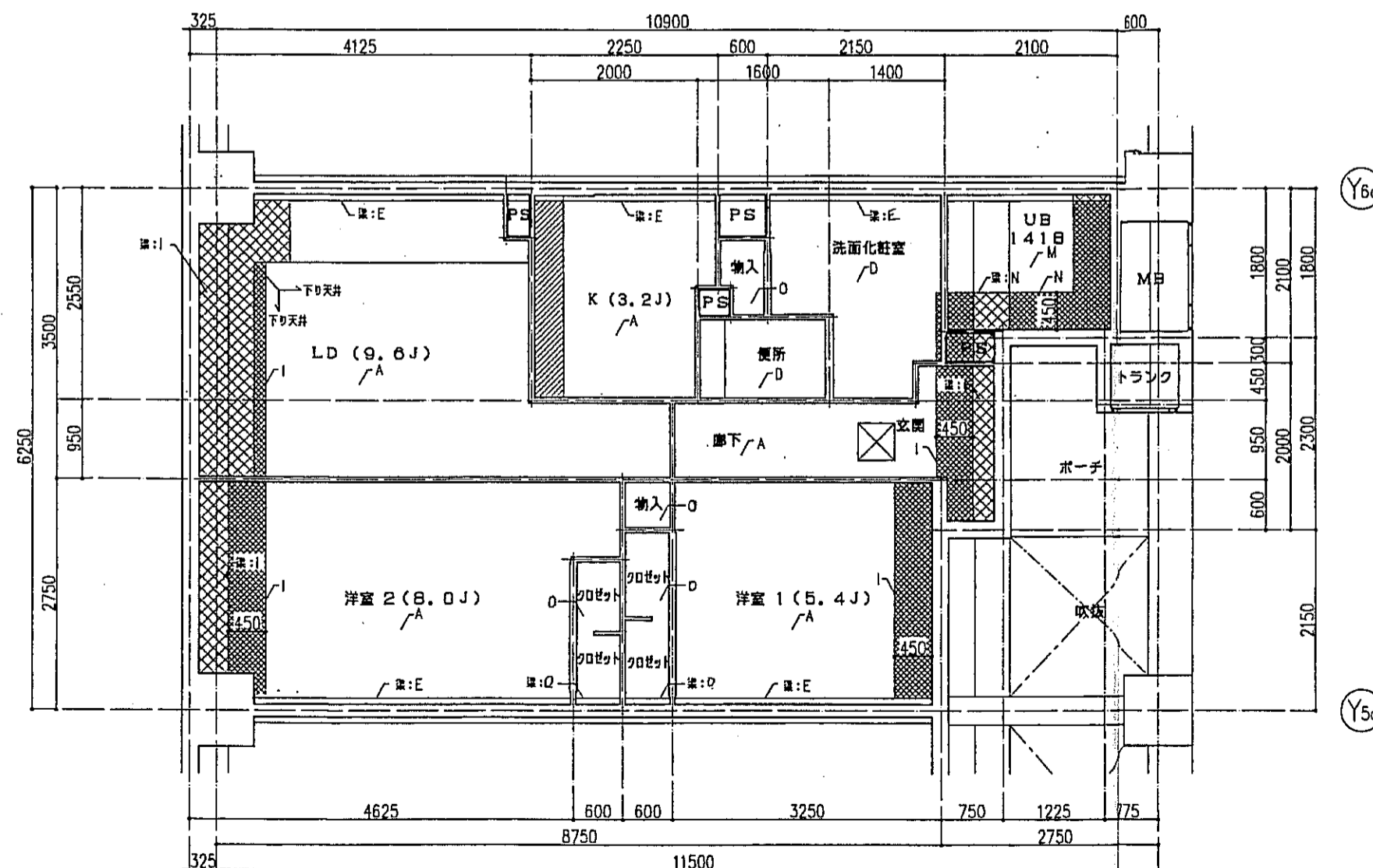


※4~7F: Y5a, Y6a通り梁天端はSL-50とする。

神戸市都市計画局開発部	図面番号	132 /	所長	係長	担当
平成11年度 (仮称)六甲駅南第3地区区口5第2工区再開発ビル建設工事					
図面リスト	縮尺	分類番号	コマNo.	要求No.	株式会社 アール・アイ・エー
西棟 cタイプ 異階間 3~7F 5F					
1/50 平成 年 月 日作成					



cタイプ 床伏図 S=1:50



cタイプ 天井伏図 S=1:50

記号	下地・仕上記号・凡例
A	モルタルコテ界工 ⑦ の上、300角編織質タイル貼、四角モザイクタイル貼
B	乾式通骨2重床の上天然木化粧フローリングB種 ⑩12 ナラ
C	木製組太組の上天然木化粧フローリングB種 ⑩12 ナラ
D	乾式通骨2重床の上敷板 ⑨55
E	木製組太組の上シナ合板 ⑨5.5
F	木製組太組の上ビニル床シート貼 ⑨1.8 (1種)
G	乾式通骨2重床の上ビニル床シート貼 ⑨1.8 (1種)
H	FRP (石目調模倣付)

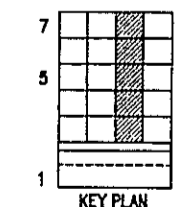
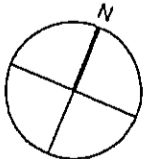
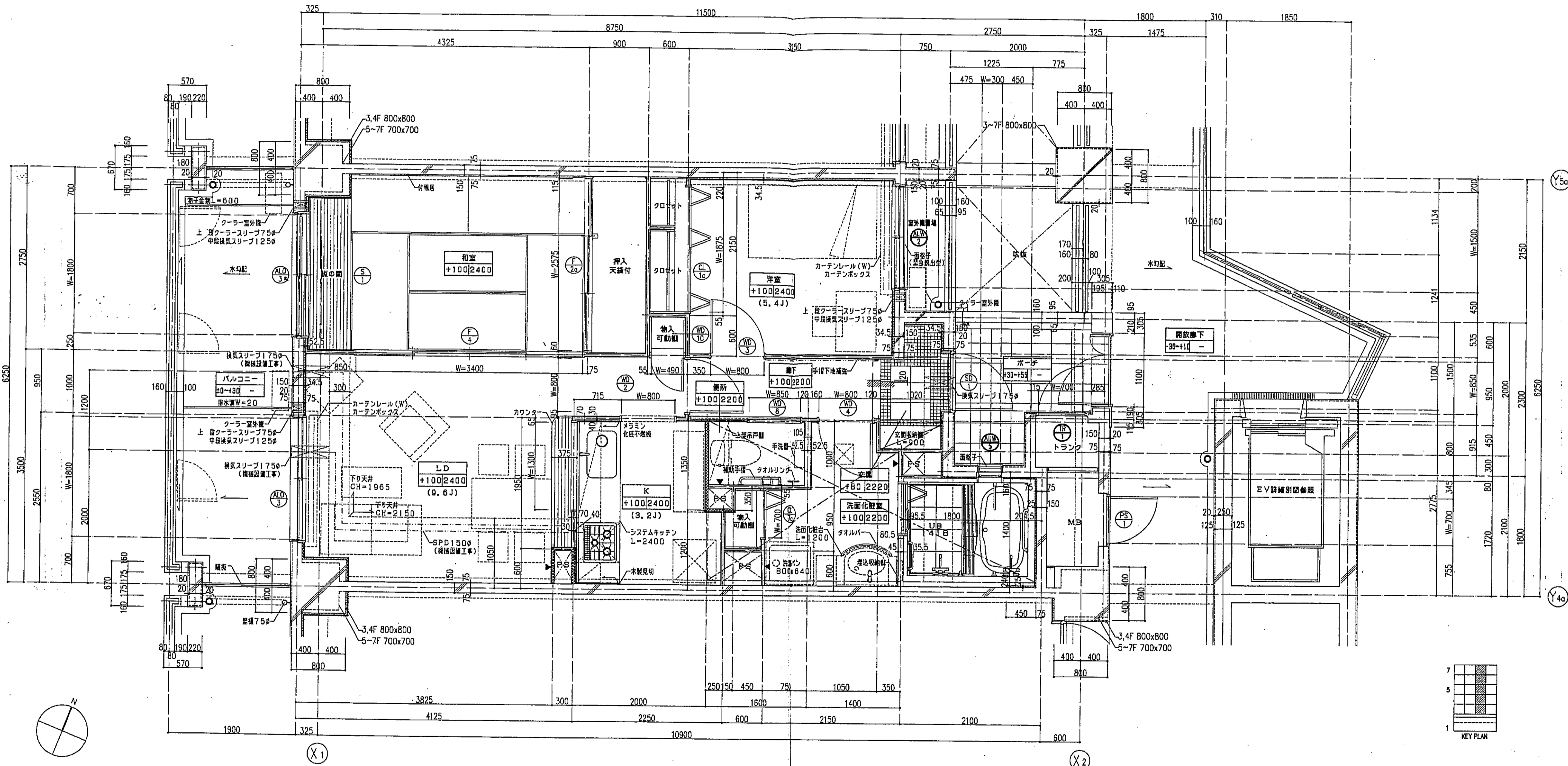
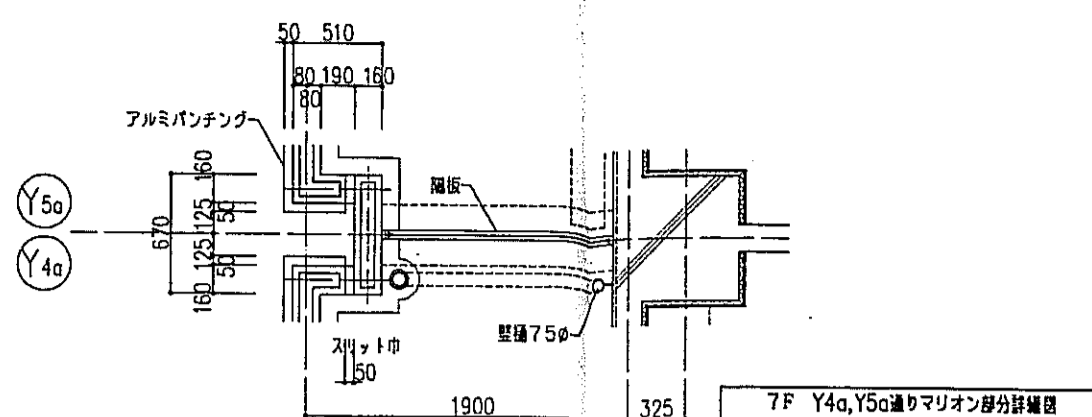
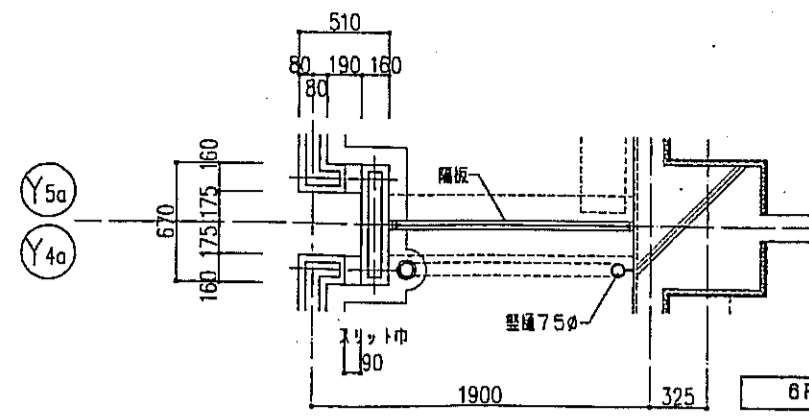
(※)はJIS A 1418「建築物の環境における床面響きレベルの測定方法」により、LL-45、LH-50の性能を有するものとする。
B2及びB2(※)は施工後全ての居室で、LL-45、LH-50の性能を有すること。

- 左記表層は、断熱材敷込みを示す。
- 左記表層は、下り天井及び、梁型に断熱材敷込みを示す。
- 左記表層は、キッチンキャビネット設置位置を示す。
- 左記表層は、スラブ落とし込み位置を示す。
- 左記表層は、床下点検口(300X300)及び、天井点検口(450X450)を示す。

記号	下地・仕上記号・凡例
A	木造軸組、石コクボード ⑨0.5の上、クロス貼
B	木造軸組の上、杉化粧石コクボード ⑨0.5
C	木造軸組の上、シナ合板 ⑨2.5
D	木造軸組、石コクボード ⑨0.5の上、ビニルクロス貼
E	コンクリート(補)の上、シナ合板 ⑨2.5の上、ビニルクロス貼
F	コンクリート(補)の上、杉化粧石コクボード ⑨0.5
G	コンクリート(補)の上、シナ合板 ⑨2.5敷貼
H	コンクリート(補)の上、石コクボード ⑨0.5の上、ビニルクロス貼
I	コンクリート(補)の上、乾式ウレタン吹付 ⑨15 +石コクボード ⑨0.5の上、ビニルクロス貼
J	コンクリート(補)の上、乾式ウレタン吹付 ⑨15 +杉化粧石コクボード ⑨0.5
K	コンクリート(補)の上、ポリスチレンボード ⑨25+シナ合板 ⑨2.5
L	コンクリート(補)の上、ポリスチレンボード ⑨25+耐水石コクボード ⑨0.5の上、ビニルクロス貼
M	コンクリート(補)の上、BL浴室ユニット
N	コンクリート(補)の上、乾式ウレタン吹付 ⑨15 +BL浴室ユニット
O	木造軸組の上、化粧石コクボード ⑨0.5

※ 17F以下、天井吹付、スラブに乾式ウレタン吹付 ⑨15

神戸市都市計画局再開発部	図面番号	133 /	所長	係長	担当
平成11年度 (仮称)六甲駅南第3地区区口5第2工区再開発ビル建設工事	図面リスト	縮尺	分類番号	コマNo.	圖表No.
西棟 cタイプ 床伏図・天井伏図 3~7F 5F					
1/50 平成 年 月 日作成			株式会社 アール・アイ・エー		

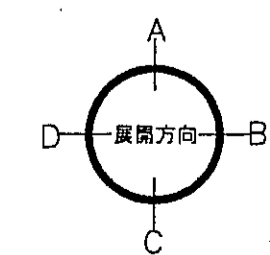


凡例

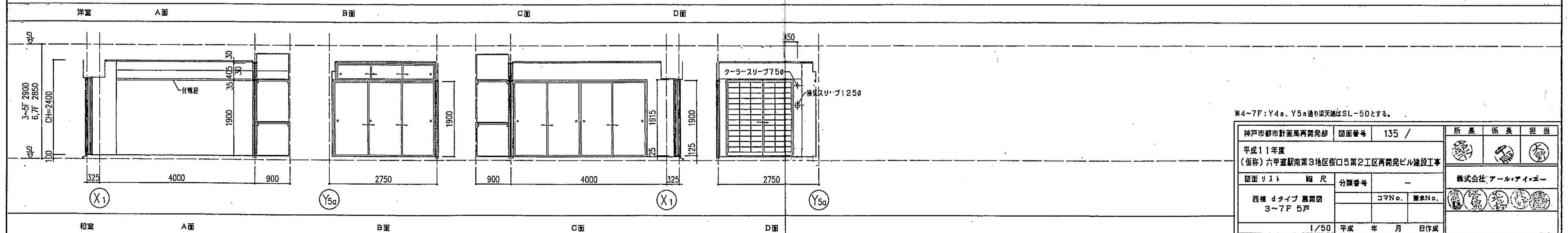
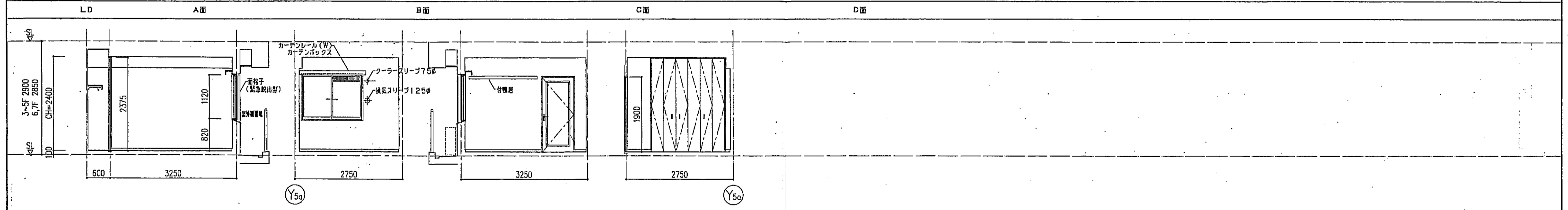
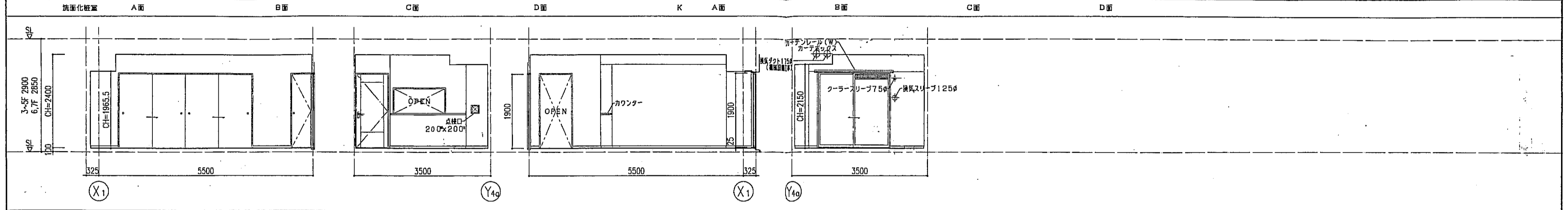
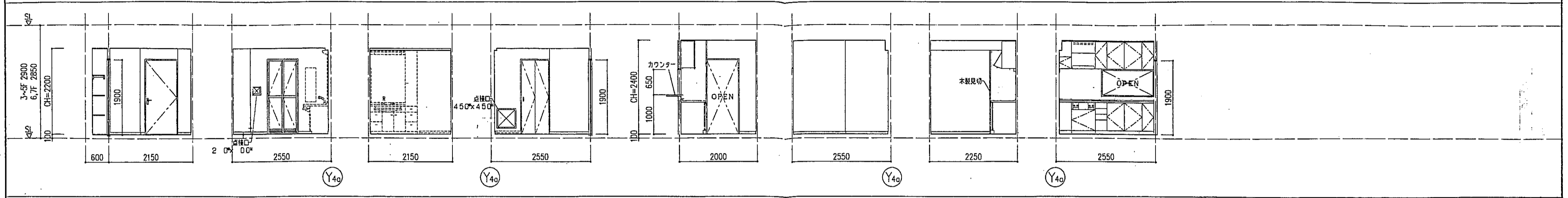
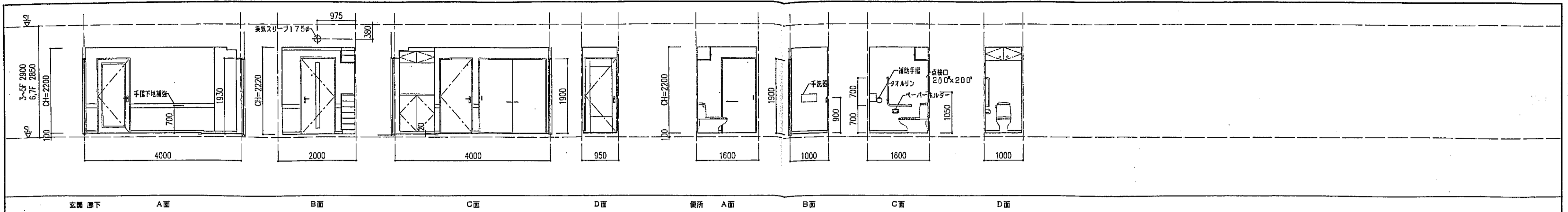
- 表示
- は手摺の下部補強位置を示す。
- は通気管を示す。
- は断熱材を示す。
- は、乙種防火戸を示す。

- スラブ天 SL-140
- ▲ PS点検口
- 床下点検口 300x300

注1: 住戸のクーラースリプ、換気スリプ、ロスナイスリプは全て機械設備工事とする。
 注2: 上記の各スリプの穴あけ補強は建築工事とする。

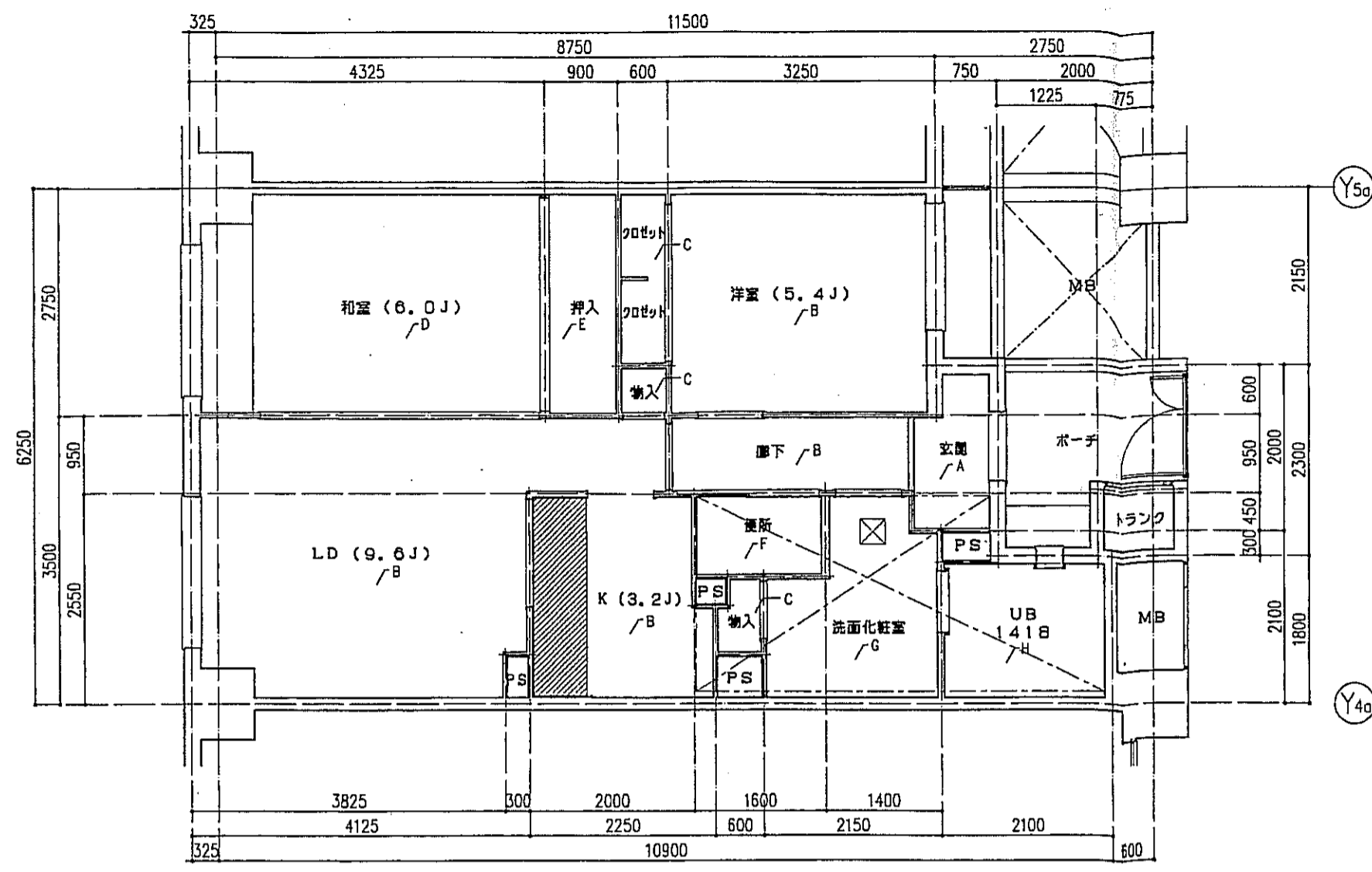


神戸市都市計画局西開発部	図面番号 134 /	所長	係長	担当
平成11年度 〈仮称〉六甲道駅南第3地区区口5第2工区西開発ビル建設工事				
西棟 4タイプ平面詳細図 3~7F 5F	縮尺	分類番号	コマNo.	製案No.
株式会社 アール・ピー・エー				
1/30 平成 年 月 日作成				

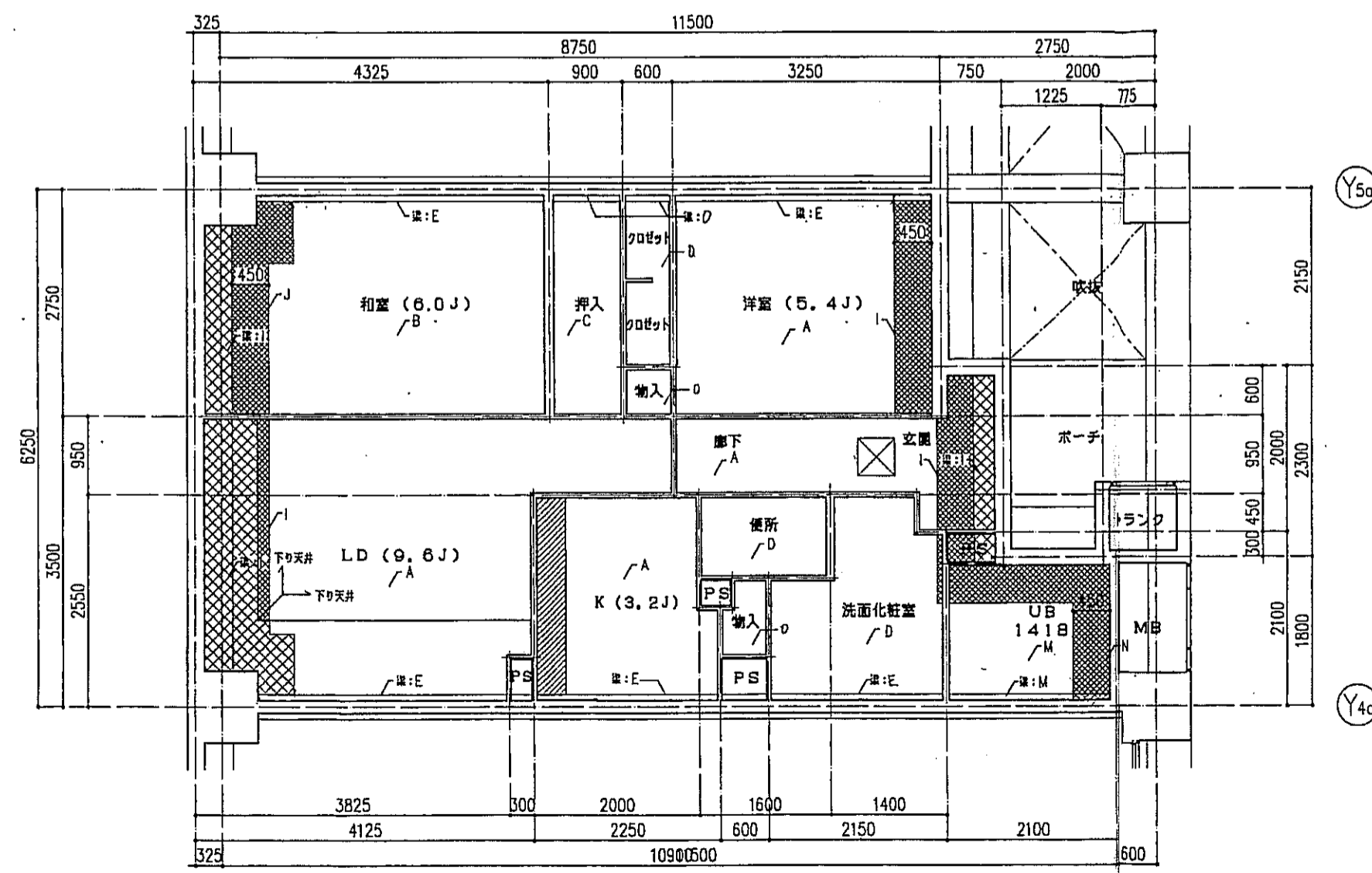


※4~7F: Y4a, Y5a通り梁天地位SL-50とする。

神戸市都市計画局開発部	図面番号	135 /	所長	係長	担当
平成11年度 (仮称)六甲道駅南第3地区街区5第2工区再開発ビル建設工事					
図面リスト	縮尺	分類番号	株式会社「アール・アイ・エー」		
西棟 dタイプ 風間団 3~7F 5F		コマNo.			
		要求No.			
1/50			平成	年	月
			日作成		



dタイプ 床伏図 S=1:50



cタイプ 天井伏図 S=1:50

床仕上表	
記号	下地・仕上記号・凡例
A	モルタルコテ厚工②の上、300高品質タイル貼、四角モザイクタイル貼
B	乾式通音2重床の天然木化粧フローリングB種①12ナラ
C	木製樫太組の天然木化粧フローリングB種①12ナラ
D	乾式通音2重床の上塗敷き②55
E	木製樫太組の上シナ合板②5.5
F	木製樫太組の上ビニル床シート貼①1.8(1種)
G	乾式通音2重床の上ビニル床シート貼①1.8(1種)
H	FRP(石目調模様付)

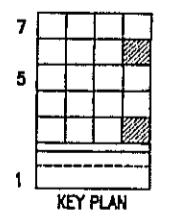
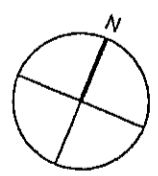
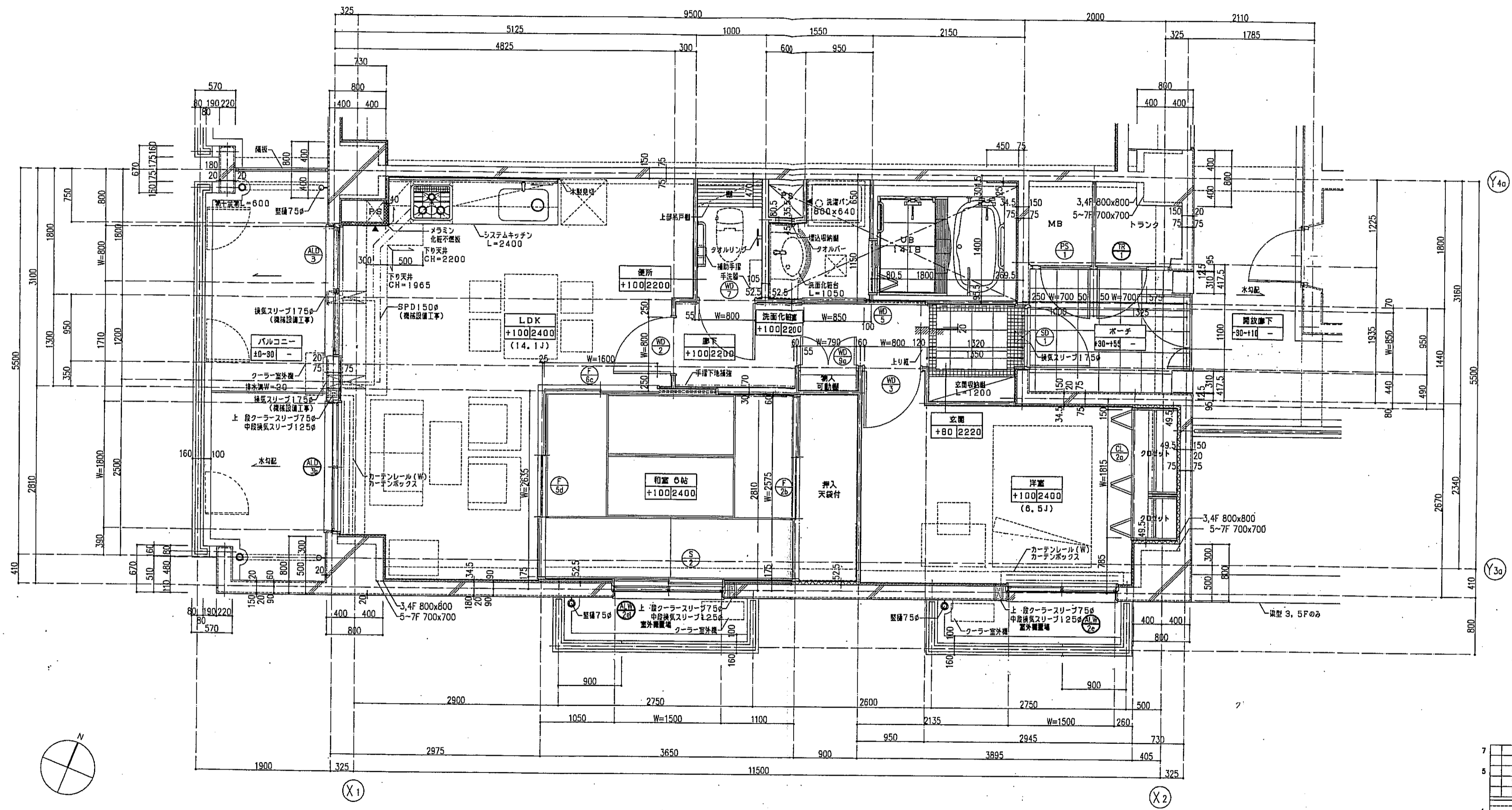
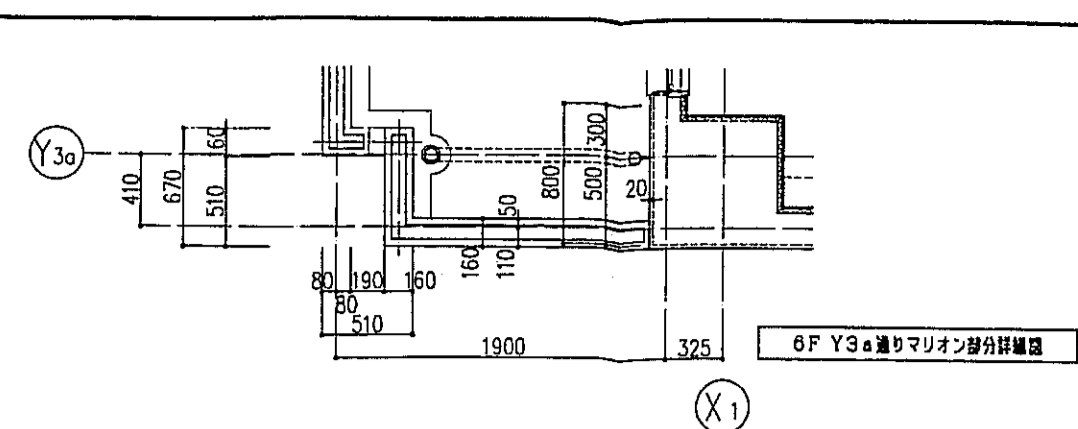
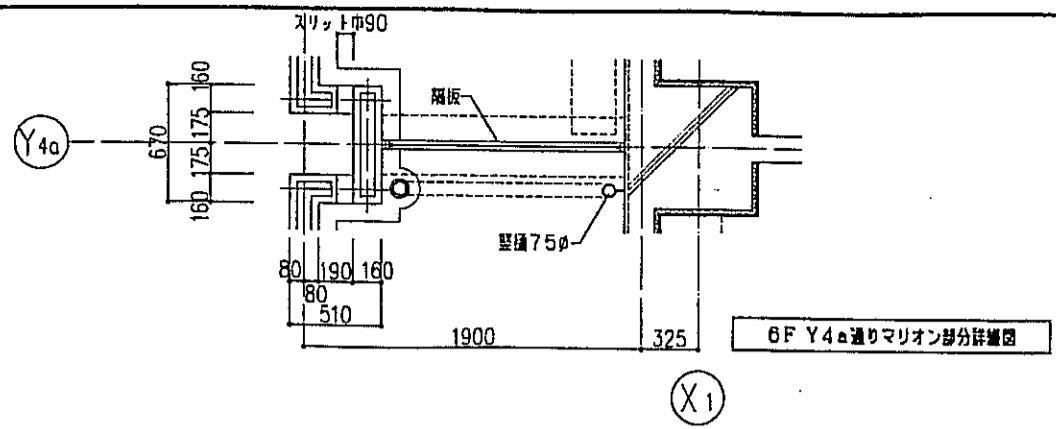
(※)はJIS A 1418「建築物の環境における床面音響レベルの測定方法」により、LL-45、LH-50の性能を有するものとする。
B2及びB2(※)は施工後全ての居室で、LL-45、LH-50の性能を有すること。

- 左記表項は、断熱材敷込みを示す。
- 左記表項は、下り天井及び、梁型に断熱材敷込みを示す。
- 左記表項は、キッチンキャビネット設置位置を示す。
- 左記表項は、スラブ埋込み位置を示す。
- 左記表項は、床下点検口(300X300)及び、天井点検口(450X450)を示す。

天井仕上表	
記号	下地・仕上記号・凡例
A	木製樫組、石コウボード⑨9.5の上、クロス貼
B	木製樫組の上、珪酸化珪石コウボード⑨9.5
C	木製樫組の上、シナ合板②2.5
D	木製樫組、石コウボード⑨9.5の上、ビニルクロス貼
E	コンクリート(補)の上ビニルクロス貼
F	コンクリート(補)の上、珪酸化珪石コウボード⑨9.5
G	コンクリート(補)の上、シナ合板②2.5重貼
H	コンクリート(補)の上、石コウボード⑨9.5の上、ビニルクロス貼
I	コンクリート(補)の上、珪酸化珪石コウボード⑨9.5の上、石コウボード⑨9.5の上、ビニルクロス貼
J	コンクリート(補)の上、珪酸化珪石コウボード⑨9.5の上、珪酸化珪石コウボード⑨9.5
K	コンクリート(補)の上、ポリスチレンボード②25+シナ合板②2.5
L	コンクリート(補)の上、ポリスチレンボード②25+珪酸化珪石コウボード⑨9.5の上、ビニルクロス貼
M	コンクリート(補)の上、B1浴室ユニット
N	コンクリート(補)の上、珪酸化珪石コウボード⑨9.5+B1浴室ユニット
O	不造、珪酸化珪石コウボード⑨9.5

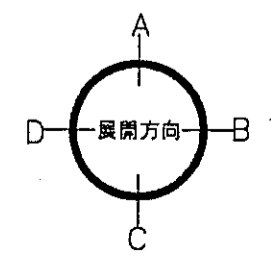
* 7F以外、天井部スラブ面に珪酸化珪石コウボード⑨9.5

神戸市都市計画局開発部	図面番号	136 /	所長	係長	担当
平成11年度 (仮称)六甲道駅南第3地区区口5第2工区再開発ビル建設工事	図面リスト	編尺	分類番号	株式会社 アール・アイ・エー	
西棟 dタイプ 床伏図・天井伏図 3~7F 5F			コマNo.	製案No.	
1/50			平成	年	月 日作成

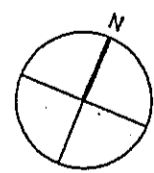
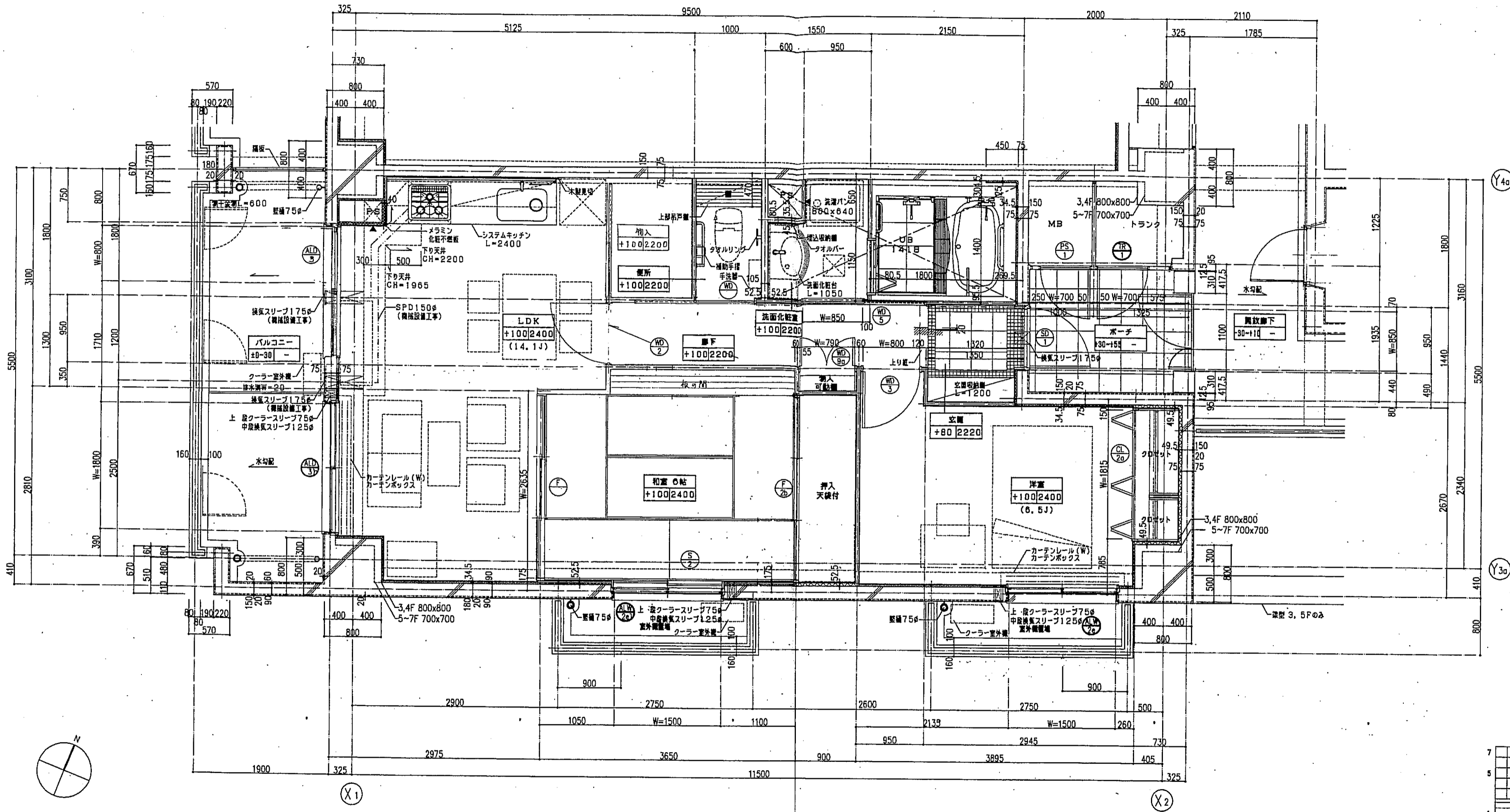
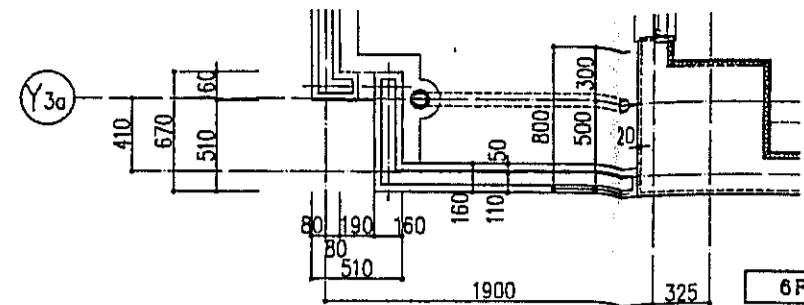
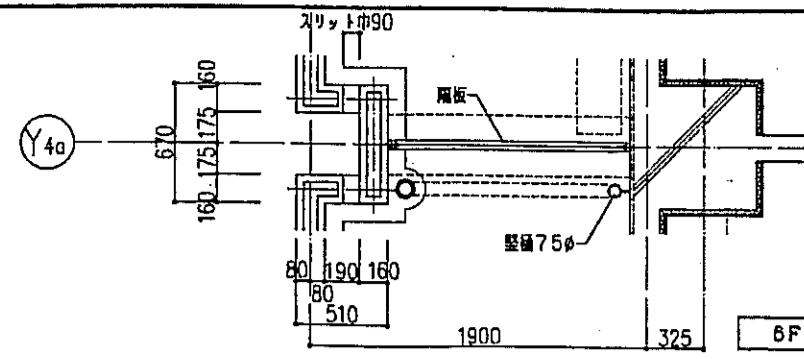


一凡例一

表示。	スラブ天 SL-140	注1: 住戸のクーラースリーブ、換気スリーブ、ロスナイスリーブは全て機械設置工事とする。 注2: 上記の各スリーブの穴あけ補強は建築工事とする。
表示。	PS柱付	
表示。	床下台付 300x300	
表示。		
表示。		



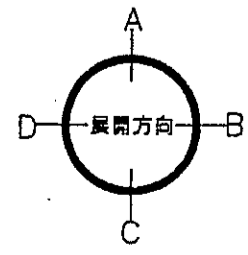
神戸市都市計画局再開発部	図面番号	137 /	所長	係長	担当
平成11年度 (仮称)六甲道駅南第3地区区口5第2工区再開発ビル建設工事	図面リスト	縮尺	分類番号	—	株式会社 アール・アイ・エー
西棟 ユタイプ平面詳細図 3F, 6F 2戸	西棟 ユタイプ平面詳細図 3F, 6F 2戸	縮尺	分類番号	—	西棟 ユタイプ平面詳細図 3F, 6F 2戸
	1/30	平成	年	月	日作成



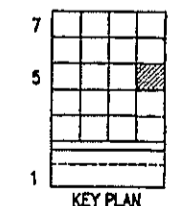
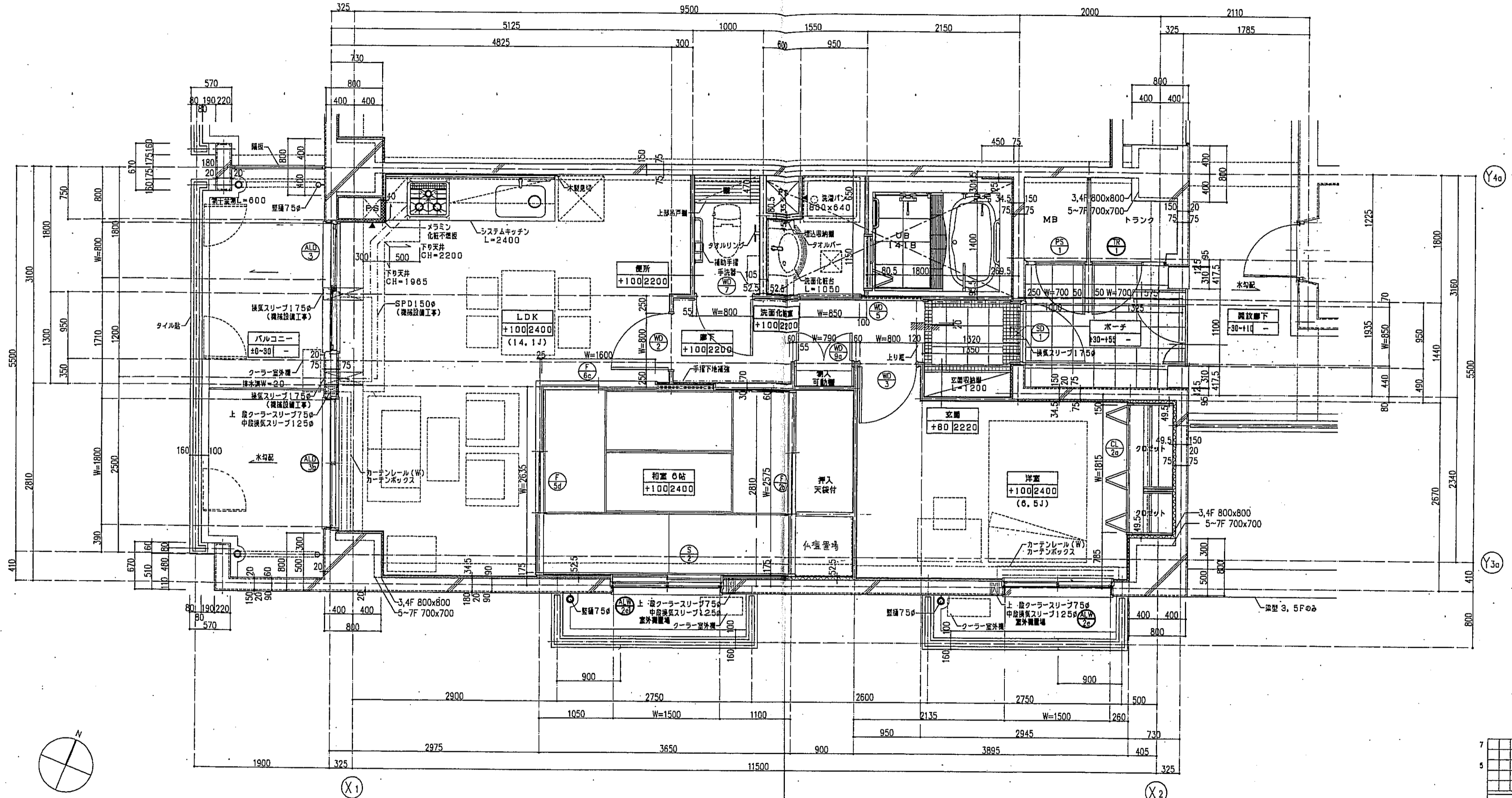
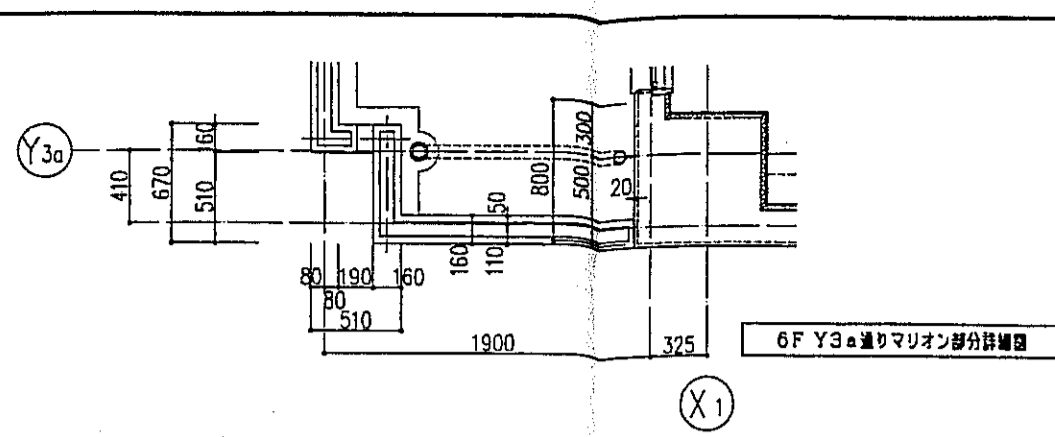
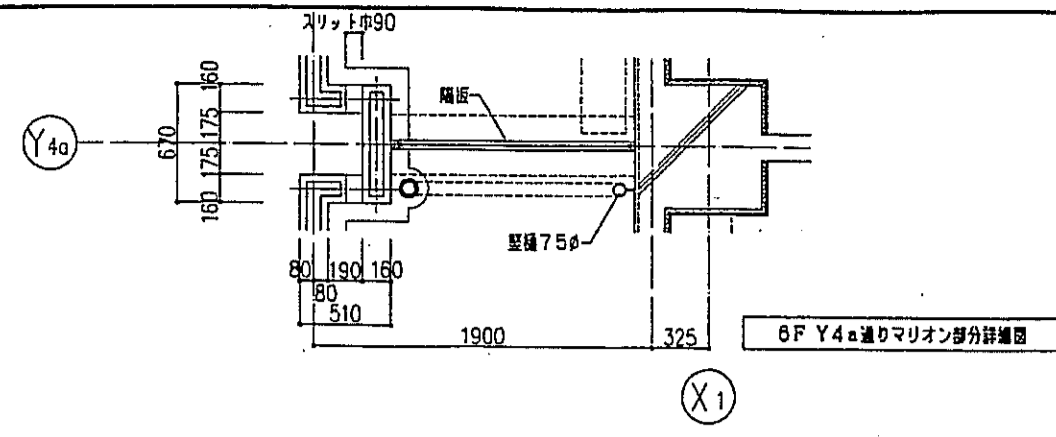
-凡例-

	を示す。		スラブ天 SL-140
	は手摺の下地補強位置を示す。		PS出口
	は減壁を示す。		床下出口 300x300
	は新材を示す。		
	は、乙種防火戸を示す。		

注1：住戸のクーラースリプ、換気スリプ、ロスナイスリプは全て機械設備工事とする。
 注2：上記の名スリプの穴あけ補強は建築工事とする。



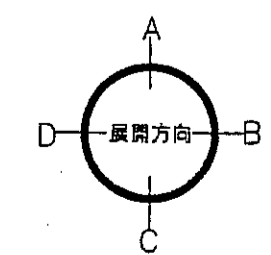
神戸市都市計画局開発部	図面番号	138 /	所長	係長	担当
平成11年度 (仮称)六甲道駅南第3地区区口5第2工区再開発ビル建設工事					
図面リスト	縮尺	分類番号	株式会社 アール・アイ・エー		
西棟 〇タイプ平面詳細図 4F1戸		コマNo.	原案No.		
1/30	平成	年	月	日	作成



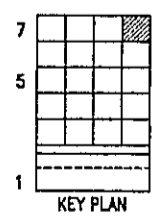
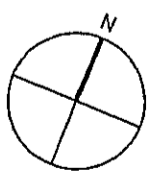
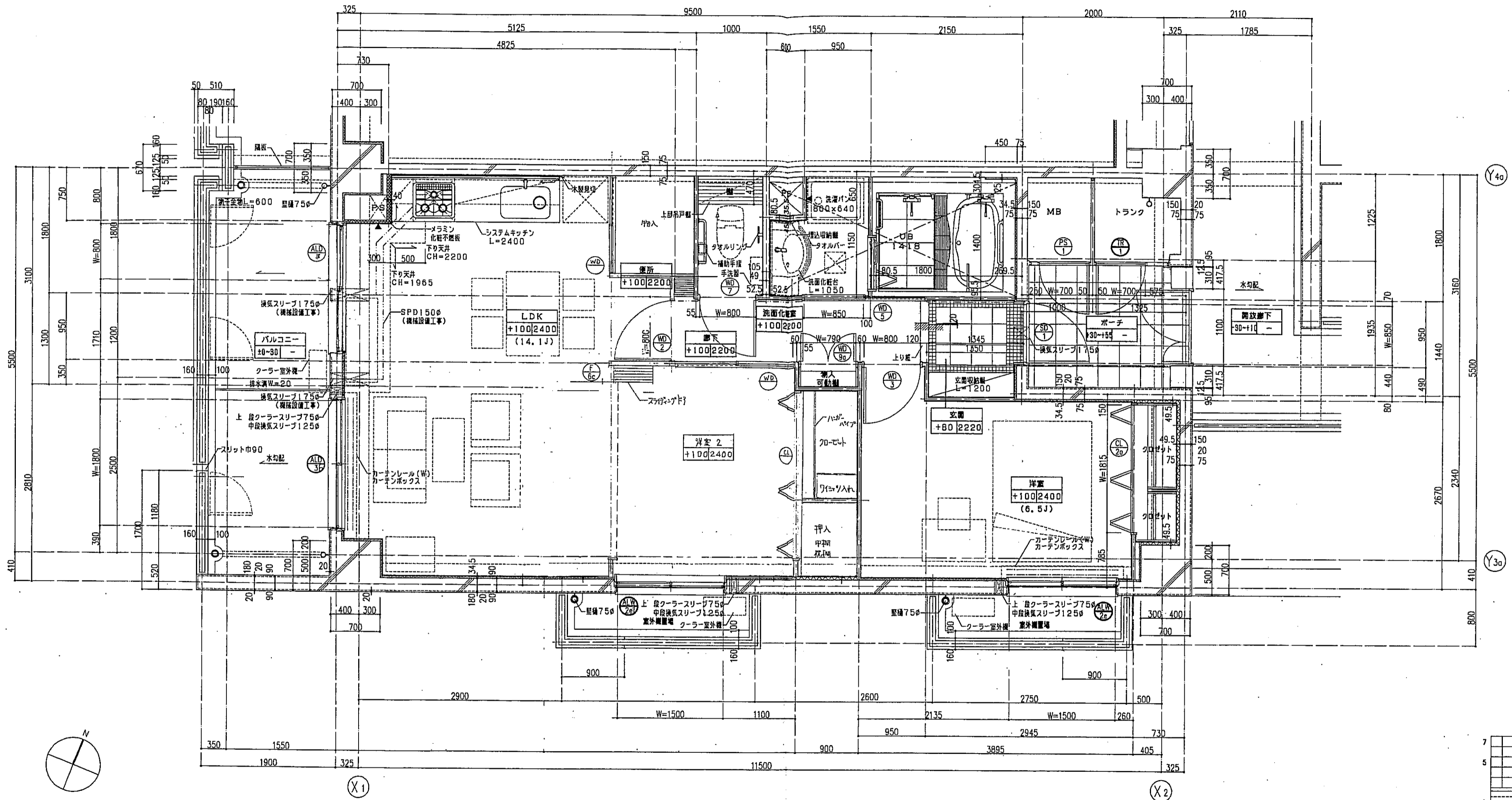
- 凡例 -

	を示す。		スラブ天 SL-140
	は手戻りの下地補強位置を示す。		PS開口
	は設備位置を示す。		床下開口 300x300
	は断熱材を示す。		
	は、乙種防火戸を示す。		

注1: 住戸のクーラースリプ、換気スリプ、ロスナイスリプは全て機械設備工事とする。
 注2: 上記の各スリプの穴の補強は建築工事とする。



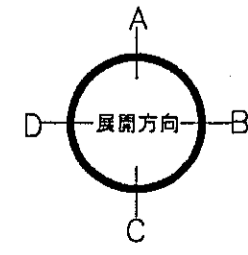
神戸市都市計画局再開発部	図面番号	139 /	所長	係長	担当
平成11年度 (仮称)六甲道駅南第3地区区口5第2工区再開発ビル建設工事					
図面リスト	縮尺	分類番号	-		
西棟	タイプ平面詳細図	5F1F	コマNo.	要求No.	
	504				
1/30 平成 年 月 日作成					
株式会社 アール・アイ・エー					



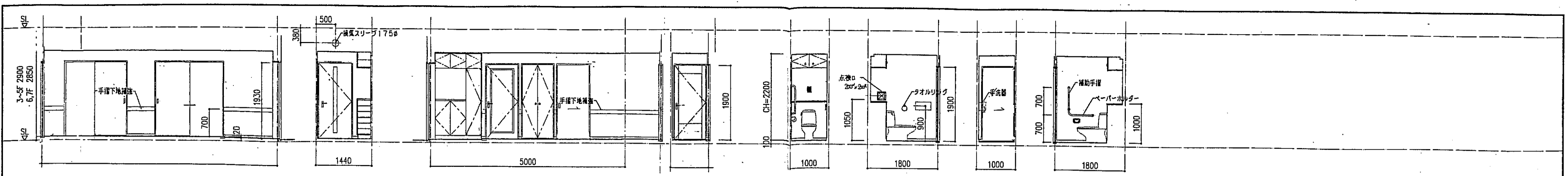
凡例

	を指示。		スラブ天 SL-140
	は手摺の下端補強位置を示す。		PS点検口
	は遮音壁を示す。		床下点検口 300x300
	は耐火材を示す。		
	は耐火防火戸を示す。		

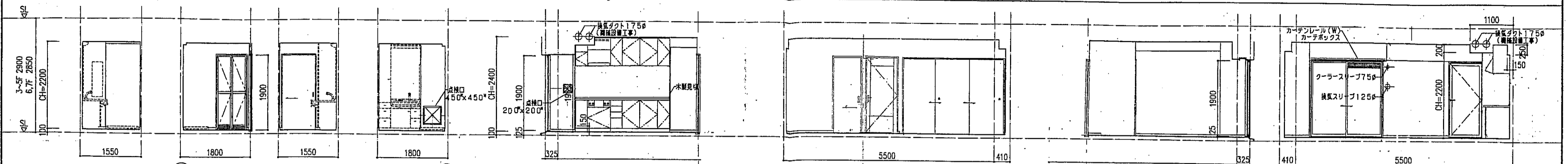
注1: 住戸のクーラースリプ、換気スリプ、ロスナイスリプは全て機械設備工事とする。
 注2: 上記の各スリプの穴あけ補強は建築工事とする。



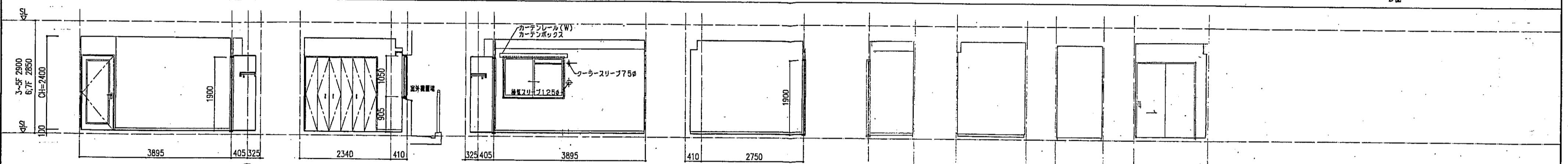
神戸市都市計画局再開発部	図面番号	140 /	所長	係長	担当
平成11年度 （仮称）六甲道駅南第3地区街ロ5第2工区再開発ビル建設工事					
西棟 eタイプ平面詳細図 7F 1F	縮尺	分類番号	株式会社 アール・アイ・エス		
		コマNo.			
		裏面No.			
	1/30	平成 年 月 日作成			



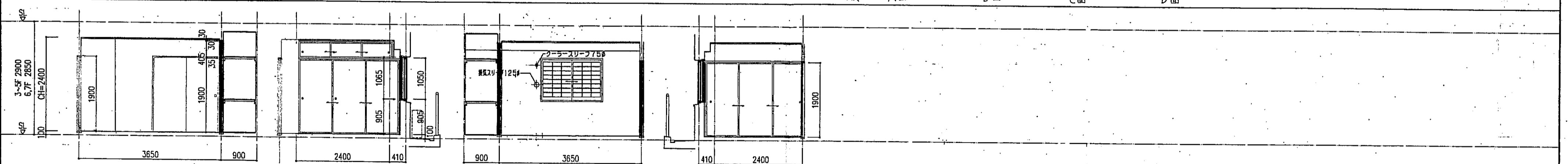
玄関廊下 A面 B面 C面 D面 建物 A面 B面 C面 D面



洗面化粧室 A面 B面 C面 D面 L/D A面 B面 C面 D面



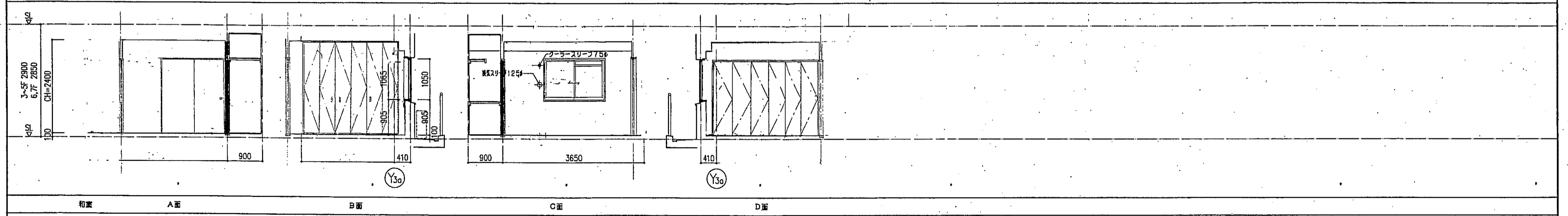
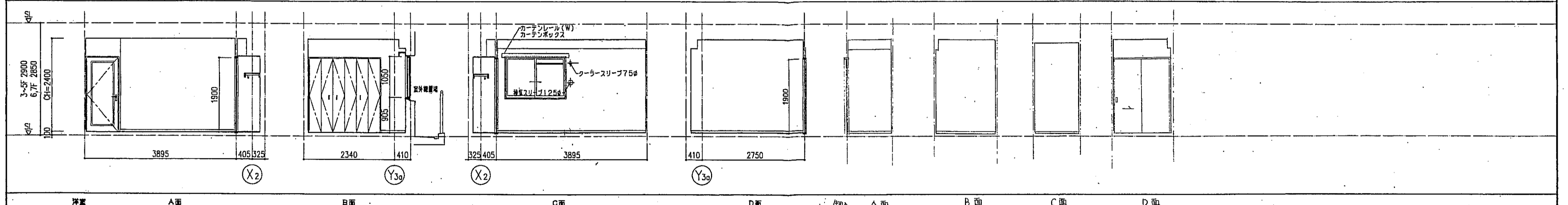
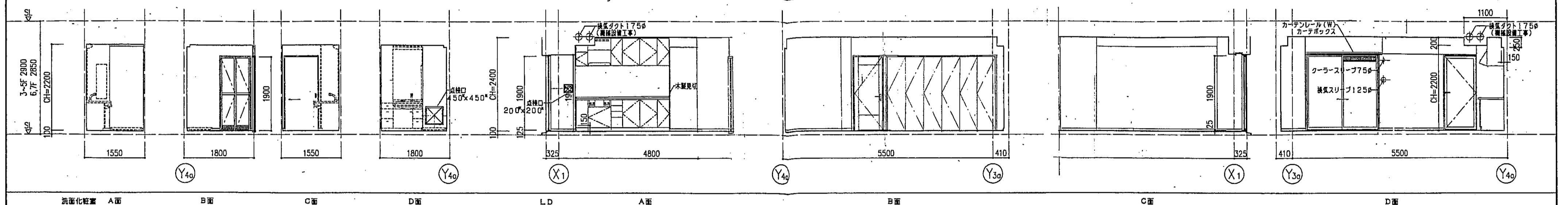
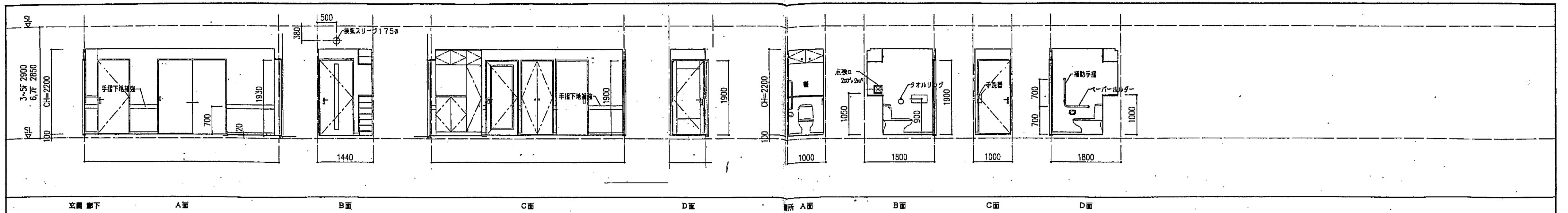
洋室 A面 B面 C面 D面 収納 A面 B面 C面 D面



和室 A面 B面 C面 D面 5F 和室 C面

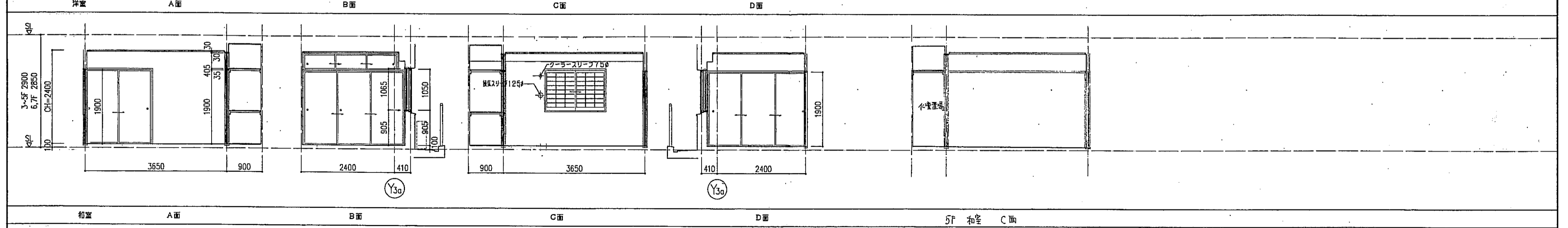
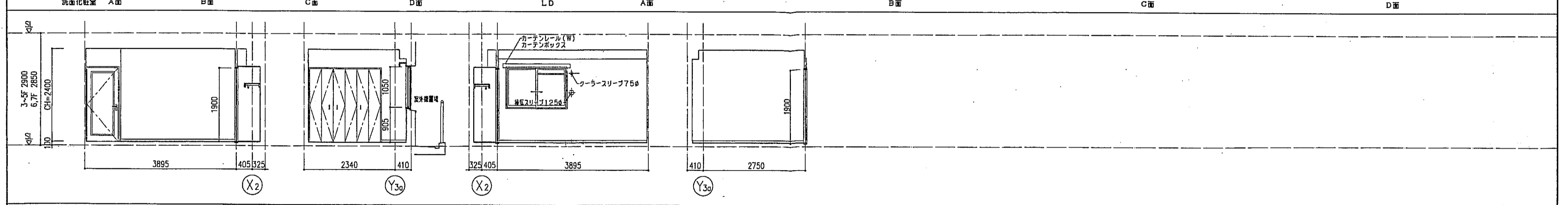
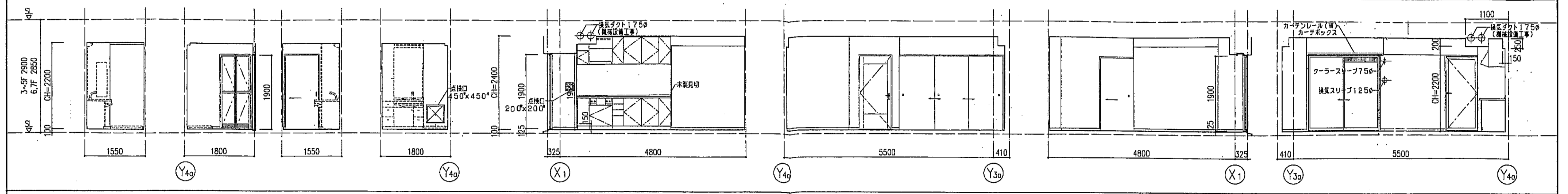
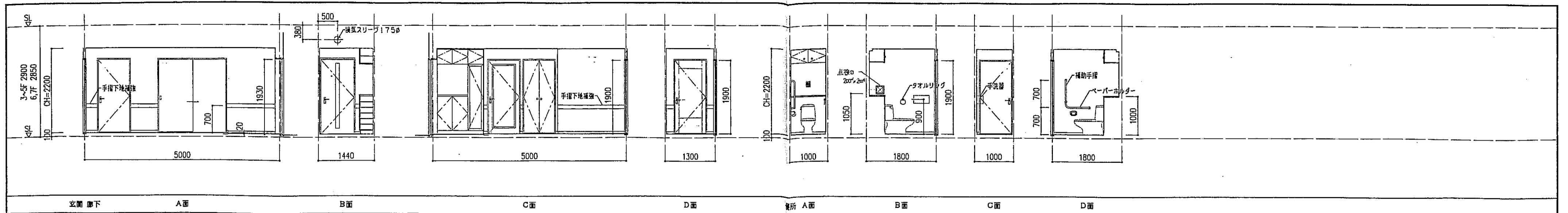
※4~7F: Y4a通り梁天端はSL-50とする。

神戸市都市計画局開発部	図面番号	141 /	所長	係長	担当
平成11年度					
(仮称)六甲道駅南第3地区区口5第2工区再開発ビル建設工事					
図面リスト	縮尺	分類番号	株式会社 アール・アイ・エー		
西棟 ●タイプ 風間団 4F1戸		コマNo.	要求No.		
		1/50	平成	年	月
					日作成



※4~7F: Y4a通り梁天端はSL-50とする。

神戸市都市計画局再開発部	図面番号	142 /	所長	係長	担当
平成11年度 (仮称)六甲駅前南第3地区街口5第2工区再開発ビル建設工事	図面リスト	縮尺	分類番号	-	
西條 eタイプ 農務団 17F 1戸	コマNo.	要求No.	株式会社 アー・エー・エー		
1/50	平成	年	月	日	作成



※4-7F: Y4a通り架天線はSL-50とする。

神戸市都市計画局再開発部	図面番号	143 /	所長	係長	担当
平成11年度 (仮称)六甲駅前南第3地区区口5第2工区再開発ビル建設工事	図面リスト	縮尺	分類番号	---	株式会社 アール・アイ・エー
西棟 5タイプ 展開図 3・5・6F 5・F	コマNo.	要求No.			
1/50 平成 年 月 日作成					